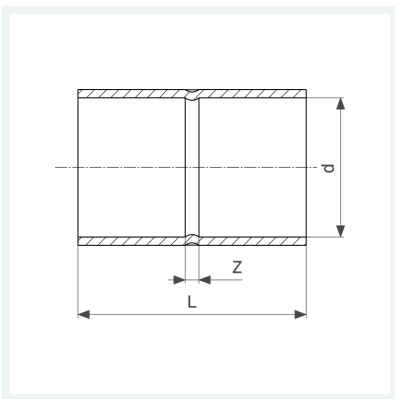


# Datenblatt



**Muffe**  
- Lötanschluss  
**Modell 95270**

**Artikel 106 744**



## Eigenschaften

Gütesicherung Cu	Cu	✓
Rohraußendurchmesser	d	54
Z-Maß	Z	2 mm
Länge	L	66 mm
Gewicht	140,3 g	
Volumen	497,28 cm <sup>3</sup>	
Werkstoff	Kupfer	