

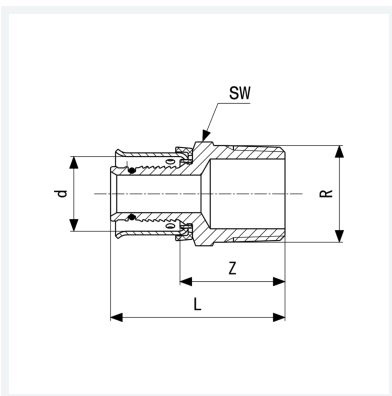


Übergangsstück mit SC-Contur

- für Fonterra-Flächentemperierung, Fonterra-Rohr auf Außengewinde
- Pressanschluss, R-Gewinde

Modell 1213.5

Artikel 636 173



Eigenschaften

Rohraußendurchmesser	d	15
Außengewinde kegelig	R	½
Z-Maß	Z	26 mm
Länge	L	43 mm
Schlüsselweite	SW	22 mm
Gewicht	52,66 g	
Volumen	49,728 cm ³	
Werkstoff	Rotguss matt-vernickelt	