



---

<b>Montageanleitung</b>	Schallschutzset für Duschwannen aus Acryl
<b>Mounting instructions</b>	Noise reduction set for acrylic shower trays
<b>Notice de montage</b>	Set de protection acoustique pour receveurs en acrylique
<b>Montagehandleiding</b>	Geluiddempingset voor douchebakken van acryl
<b>Instrucciones de montaje</b>	Junta reducción de ruido para platos de ducha de acrílico
<b>Istruzioni di montaggio</b>	Set insonorizzante per piatti doccia in acrilico
<b>Instruções de montagem</b>	Junta de redução de ruído para bases de duche de acrílico
<b>Monteringsvejledning</b>	Støjdæmpende pakning til brusekar af akryl
<b>Asennusohje</b>	Äänieristystiiviste akryylisille suihkualtaille
<b>Monteringsanvisning</b>	Lyddempingssett for dusjkar i akryl
<b>Monteringsanvisning</b>	Ljuddämpningssats för duschkar i akryl
<b>Paigaldusjuhend</b>	Mürasummutuskomplekt akrüüldušivannile
<b>Instrukcja montażu</b>	Uszczelka redukująca hałas do brodzików akrylowych
<b>Инструкция по монтажу</b>	Комплект звукоизоляции для душевых поддонов из акрила
<b>Montážní návod</b>	Protihluková sada pro akrylové sprchové vany
<b>Návod na montáž</b>	Protihluková súprava pre akrylové sprchovacie vaničky
<b>Szerelési útmutató</b>	Akril zuhanytálcához tartozó hangtompítókészlet
<b>Upute za montažu</b>	Komplet za zaštitu od buke za tuš kade od akrila
<b>Instrucțiuni de instalare</b>	Set izolare fonică pentru căzi de duș din acril
<b>Navodila za montažo</b>	Komplet za zaščito pred hrupom za kadi za prhanje iz akrila
<b>Ръководство за монтаж</b>	Набор за шумоизолация за поддушови корита от акрил
<b>Montāžas instrukcija</b>	Skaņas izolācijas panelis akrila dušas paliktņiem
<b>Montavimo instrukcija</b>	Apsaugos nuo triukšmo rinkinys akrilinėms dušų vonelėms
<b>Montaj kılavuzu</b>	Akrilik duş tekneleri için ses yalıtım contası
<b>安装说明</b>	由压克力制成的淋浴底盘减噪衬垫
<b>설치 설명서</b>	아크릴 소재 샤워 욕조용 방음 세트
<b>取り付け説明書</b>	アクリル製シャワートレイ消音用ガスケット
<b>دليل التركيب</b>	وحدة حجب الضوضاء لحمام القدم من الأكريليك

# 791369 00 0 00 0000

	Wichtige Hinweise	4
	Important information	5
	Remarques importantes	6
	Belangrijke aanwijzingen	7
	Información importante	8
	Indicazioni importanti	9
	Indicações importantes	10
	Vigtige henvisninger	11
	Tärkeä ohje	12
	Viktig informasjon	13
	Viktig information	14
	Olulised nõuanded	15
	Ważne informacje	16
	Важные замечания	17
	Důležité pokyny	18
	Dôležité upozornenia	19
	Fontos tudnivalók	20
	Važne napomene	21
	Indicații importante	22
	Pomembni napotki	23
	Важни указания	24
	Svarīgi norādījumi	25
	Svarbūs nurodymai	26
	Önemli bilgiler	27
	重要说明	28
	주의 사항	29
	重要注意事項	30
	إرشادات هامة	31

	Montage, Installation, Montage, Montage, Montaje, Montaggio, Montagem, Montering, Asennus, Montering, Montering, Paigaldus, Montaż, Монтаж, Montáž, Montáž, Szerelés, Montaža, Instalarea, Montaža, Монтаж, Montáža, Montavimas, Montaj, 安装, 설치, 設置, التركيب	32
---	--	----



## Wichtige Hinweise

de

### Zur Montageanleitung

Diese Montageanleitung ist Bestandteil des Duravit Schallschutzsets und ist vor der Montage sorgfältig zu lesen.

#### Erklärung der Signalwörter und Symbole

**ACHTUNG**

Beschreibt Schäden, welche nicht die Person betreffen.



Verweis auf **Montagehinweis** in diesem Kapitel



Angabe der Zeitdauer (z. B. 10 Minuten)



Angabe der Temperatur

#### Zielgruppe und Qualifikation

Das Schallschutzset darf nur durch ausgebildete Sanitärinstallateure montiert werden.

**ACHTUNG**

**Risiko von Produkt- und/oder Sachschäden!**

- > Installationsvorschriften örtlicher Versorgungsunternehmen sowie länderspezifische Normen uneingeschränkt einhalten.

### Montagehinweise

Vor der Montage Vorinstallationsdatenblätter beachten. Diese stehen im Internet unter [www.pro.duravit.com](http://www.pro.duravit.com) zum Download bereit.

#### **12** Montage und Ausrichtung der Füße (Grafik 12)

- > Für die Montage und das Ausrichten der Füße Montageanleitung der Duschwanne beachten.
- > Schrauben des Schallschutzsets verwenden.

#### **16** Positionieren der Wannanker (Grafik 16)

- > Positionsmaße der Wannanker aus Montageanleitung der Duschwanne entnehmen.

#### **19** Montage weiterführen (Grafik 19)

- > Für weiterführende Montagearbeiten Montageanleitung der Duschwanne beachten.



## Important information

### Mounting instructions information

These mounting instructions are part of the Duravit Noise reduction gasket and must be carefully read before assembly.

#### Explanation of the key words and symbols

**NOTICE**

Is used to address practices not related to physical injury.



Link to the **mounting information** in this section



00:10:00

Indication of the length of time (e.g. 10 minutes)



40°C

Indication of the temperature

#### Target readership and qualifications

The Noise reduction gasket may only be installed by trained plumbers.

**NOTICE**

**Risk of product and/or property damage!**

- > Observe the local installation regulations and any country-specific standards at all times.

### Mounting instructions

Please read pre-installation information sheets prior to the installation. These are available to download on the Internet at [www.pro.duravit.com](http://www.pro.duravit.com).

**12 Mounting and aligning the feet (Image 12)**

- > The shower tray mounting instructions must be observed when mounting and aligning the feet.
- > Use the screws from the Noise reduction gasket.

**16 Positioning the bathtub anchors (Image 16)**

- > Obtain the position of the bathtub anchors from the mounting instructions for the shower tray.

**19 Continue mounting (Image 19)**

- > Observe the mounting instructions for the shower tray while installing.



## Remarques importantes

### Concernant la notice de montage

Cette notice de montage fait partie intégrante du set de protection acoustique Duravit et doit être lue attentivement avant le montage.

#### Explication des avertissements et symboles

**AVIS**

Décrit des dommages qui ne concernent pas la personne.



Voir la **consigne de montage** dans ce chapitre



Indication de la durée (par ex. 10 minutes)



Indication de la température

#### Groupe cible et qualification

Le set de protection acoustique doit être monté uniquement par des installateurs de sanitaires professionnels.

**AVIS**

**Risque de dommages sur le produit et/ou de dommages matériels !**

- > Les prescriptions d'installation des entreprises de fournitures locales et les normes nationales doivent impérativement être appliquées.

### Consignes de montage

Avant le montage, lire les fiches techniques de préinstallation. Celles-ci peuvent être téléchargées sur Internet via le site [www.pro.duravit.com](http://www.pro.duravit.com).

#### **12** Montage et ajustage des pieds (graphique 12)

- > Tenir compte des instructions de montage du receveur pour le montage et l'ajustage des pieds.
- > Utiliser les vis du set de protection acoustique.

#### **16** Positionnement des consoles de fixation (graphique 16)

- > Les cotes de positionnement des consoles de fixation sont indiquées dans les instructions de montage du receveur.

#### **19** Poursuivre le montage (graphique 19)

- > Tenir compte des instructions de montage du receveur pour les travaux de montage subséquents.



## Belangrijke aanwijzingen

### Betreffende deze montagehandleiding

Deze montagehandleiding is een onderdeel van het Duravit-geluidempingset en moet vóór de montage zorgvuldig worden doorgelezen.

### Uitleg van de signaalwoorden en symbolen

**LET OP**

Beschrijft schade die geen betrekking heeft op personen.



Verwijzing naar **montage-aanwijzing** in dit hoofdstuk



00:10:00

Indicatie van de tijdsduur (bijv. 10 minuten)



40°C

Temperatuurweergave

### Doelgroep en kwalificatie

De geluidempingset mag alleen door opgeleide sanitair installateurs worden gemonteerd.

**LET OP**

**Risico op schade aan het product en/of materiële schade!**

- > Neem de installatievoorschriften van de lokale nutsbedrijven alsmede de voor het betreffende land geldende normen volledig in acht.

### Montage-instructies

Neem vóór de montage de voorinstallatiegegevensbladen in acht. Deze kunnen worden gedownload op [www.pro.duravit.com](http://www.pro.duravit.com).

#### **12** Montage en afstelling van de voetjes (afb. 12)

- > Neem voor de montage en afstelling van de voetjes de montagehandleiding van de douchebak in acht.
- > Gebruik de schroeven van de geluidempingset.

#### **16** Positioneren van de wandbevestiging (afb. 16)

- > De positiematen van de wandbevestiging zijn te vinden in de montagehandleiding van de douchebak.

#### **19** Montage voorzetten (afb. 19)

- > Neem voor verder gaande montagewerkzaamheden de montagehandleiding van de douchebak in acht.



## Información importante

### Instrucciones de montaje

Estas instrucciones de montaje acompañan a la junta reducción de ruido Duravit y es necesario leerlas cuidadosamente antes del montaje.

#### Explicación de las indicaciones y símbolos de advertencia

**AVISO**

Describe los daños que no afectan a la persona.



Se refiere a una **indicación de montaje** en este capítulo



00:10:00

Tiempo necesario (por ejemplo, 10 minutos)



Indicación de temperatura

### Instaladores y cualificación

La junta reducción de ruido solamente debe ser montada por instaladores sanitarios cualificados.

**AVISO**

**¡Riesgo de daños en el producto o daños materiales!**

- > Deberán cumplirse sin restricciones las normativas de instalación de las empresas de suministro locales y las normas específicas de cada país.

### Indicaciones de montaje

Antes de llevar a cabo el montaje, hay que tener en cuenta las fichas de preinstalación. Pueden descargarse en [www.pro.duravit.com](http://www.pro.duravit.com).

#### 12 Montaje y alineación de los pies (imagen 12)

- > Tener en cuenta las instrucciones de montaje del plato de ducha para el montaje y la alineación de los pies.
- > Utilizar los tornillos de la junta reducción de ruido.

#### 16 Posicionamiento de los anclajes de bañera (imagen 16)

- > Tomar las medidas de posición de los anclajes de bañera de las instrucciones de montaje del plato de ducha.

#### 19 Continuar con el montaje (imagen 19)

- > Tener en cuenta las instrucciones de montaje del plato de ducha para cualquier otro tipo de trabajos de montaje.





## Indicazioni importanti

### In riferimento alle istruzioni di montaggio

Queste istruzioni di montaggio sono parte integrante del set insonorizzante Duravit e dovranno essere lette accuratamente prima del montaggio.

#### Legenda delle parole chiave e dei simboli

**AVVISO**

Descrive danni che non riguardano la persona.



Fa riferimento alle **indicazioni per l'installazione** presenti in questo capitolo



00:10:00

Indicazione della durata (es. 10 minuti)



40°C

Indicazione della temperatura

#### Destinatari e competenza

Il set insonorizzante deve essere installato esclusivamente da tecnici specializzati e qualificati.

**AVVISO**

**Rischio di danni al prodotto e/o alle cose.**

- > Per l'installazione è necessario rispettare sempre e rigorosamente le normative specifiche degli enti di approvvigionamento locali e le norme nazionali.

### Indicazioni per l'installazione

Prima di eseguire il montaggio osservare le schede tecniche di preinstallazione. Tali schede sono scaricabili da internet al sito [www.pro.duravit.com](http://www.pro.duravit.com).

**12** **Montaggio e allineamento dei piedi (fig. 12)**

- > Per il montaggio e l'allineamento dei piedi seguire le istruzioni di montaggio del piatto doccia.
- > Utilizzare le viti del set insonorizzante.

**16** **Posizionamento dei ganci di sostegno (fig. 16)**

- > Consultare le istruzioni di montaggio del piatto doccia per le quote di posizionamento dei ganci di sostegno.

**19** **Proseguimento del montaggio (fig. 19)**

- > Per gli ulteriori lavori di montaggio seguire le istruzioni di montaggio del piatto doccia.



## Indicações importantes

### Sobre as instruções de montagem

Estas instruções de montagem são parte integrante da junta de redução de ruído Duravit e devem ser lidas com atenção antes da montagem.

#### Descrição das palavras-chave e dos símbolos

**AVISO**

Descreve danos que não dizem respeito a pessoas.



Referência à **instrução de montagem** neste capítulo



00:10:00

Indicação da duração (por ex. 10 minutos)



Indicação da temperatura

### Grupo-alvo e qualificação

A junta de redução de ruído só deve ser montada por técnicos qualificados para instalações sanitárias.

**AVISO**

**Risco de danos no produto e/ou de danos materiais!**

- > Devem ser respeitadas, irrestritamente, todas as diretivas de instalação dos serviços públicos locais, assim como as normas específicas do país.

### Instruções de montagem

Antes da montagem devem ser observadas as fichas de dados para pré-instalação. Estas encontram-se na internet, para download, em [www.pro.duravit.com](http://www.pro.duravit.com).

#### **12** Montagem e alinhamento dos pés (gráfico 12)

- > Para a montagem e o alinhamento dos pés é necessário observar as instruções de montagem da base de duche.
- > Devem ser utilizados os parafusos da junta de redução de ruído.

#### **16** Posicionamento da fixação para banheira (gráfico 16)

- > As medidas de posicionamento da fixação para banheira se encontram no manual de montagem da base de duche.

#### **19** Continuar a montagem (gráfico 19)

- > Para posteriores trabalhos de montagem é necessário observar o manual de montagem da base de duche.



## Vigtige henvisninger

### Om monteringsvejledningen

Denne monteringsvejledning hører med til Duravits støjdæmpende pakning og skal læses omhyggeligt igennem før monteringen.

#### Forklaring af signalordene og symbolerne

**VARSEL**

Beskriver skader, som ikke vedrører personen.



Henviser til **monteringsanvisning** i dette kapitel



00:10:00

Angivelse af varighed (f.eks. 10 minutter)



40°C

Angivelse af temperatur

#### Målgruppe og kvalifikationer

Den støjdæmpende pakning må kun monteres af en kvalificeret installatør.

**VARSEL**

**Risiko for produktskade og/eller materiel skade!**

- > De lokale installationsforskrifter og landespecifikke standarder skal altid overholdes.

### Monteringsvejledning

Følg forinstallationsdatabladene, før montering finder sted. Disse kan downloades fra internettet under [www.pro.duravit.com](http://www.pro.duravit.com).

#### **12** **Montering og orientering af fødderne (figur 12)**

- > Følg brusekarrets monteringsvejledning ved montering og orientering af fødderne.
- > Anvend skrueerne der hører til den støjdæmpende pakning.

#### **16** **Placering af befæstigelsen til badekarret (figur 16)**

- > Placeringsmål til karrets befæstigelse findes i brusekarrets monteringsvejledning.

#### **19** **Fortsættelse af montering (figur 19)**

- > Følg brusekarrets monteringsvejledning til de fortsatte monteringsarbejder.



## Tärkeitä ohjeita

### Asennusohje

Tämä asennusohje on Duravit-äänieristystiivisteiden osa ja se on luettava huolellisesti ennen asennusta.

#### Merkkisanojen ja symbolien selitys

**ILMOITUS**

Kuvaa vahinkoja, jotka eivät koske henkilöitä.



Viite tässä luvussa olevaan **asennusohjeeseen**



Ilmoittaa tarvittavan ajankäytön (esim. 10 minuuttia).



Lämpötilatieto

#### Kohderyhmät ja pätevyysvaatimukset

Äänieristystiivisteiden saa asentaa vain koulutettu LVI-asentaja.

**ILMOITUS**

**Tuotevahinkojen ja/tai aineellisten vahinkojen vaara!**

- > Noudata paikallisen sähkö- ja vesilaitoksen asennusmääräyksiä sekä maakohtaisia normeja rajoituksetta.

### Asennusohjeet

Huomioi asennustietolehdet ennen asennusta. Ne voidaan ladata internetissä osoitteesta [www.pro.duravit.com](http://www.pro.duravit.com).

**12 Jalkojen asentaminen ja kohdistaminen (kuva 12)**

- > Huomioi jalkojen asentamisessa ja kohdistamisessa suihkualtaan asennusohje.
- > Käytä äänieristystiivisteiden ruuveja.

**16 Kiinnikkeiden sijoittaminen (kuva 16)**

- > Katso kiinnikkeiden sijoitusmitat suihkualtaan asennusohjeesta.

**19 Asennuksen jatkaminen (kuva 19)**

- > Katso jatkoasennuksen työt suihkualtaan asennusohjeesta.



## Viktig informasjon

### Til monteringsanvisningen

Denne monteringsanvisningen er en del av Duravit Lyddempingssett, og må leses nøye før montering.

#### Forklaring av signalord og symbol



Beskriver skader på annet enn personer.



Henvisning til **monteringstips** i dette kapitlet



00:10:00

Angivelse av varighet (f.eks. 10 minutter)



40°C

Angivelse til temperatur

### Målgruppe og kvalifisering

Lyddempingssettet må kun monteres av opplært fagmann.



**Risiko for produkt- og/eller materielle skader!**

- > Installasjonsforskrifter fra lokale vannverk og e-verk og nasjonale standarder må alltid overholdes.

### Monteringstips

Før montering, følg forinstallasjons-databladene. Disse kan du laste ned på Internett på [www.pro.duravit.com](http://www.pro.duravit.com).

#### **12** Montering og innretning av føttene (grafikk 12)

- > For montering og innretning av føttene må monteringsanvisningen for dusjkaret følges.
- > Bruk skruene i lyddempingssettet.

#### **16** Posisjonering av festet til badekaret (grafikk 16)

- > Posisjonsmål for festet til badekaret finnes i monteringsanvisningen for dusjkaret.

#### **19** Fortsett med monteringen (grafikk 19)

- > For ytterligere monteringsarbeider følg monteringsanvisningen for dusjkaret.



## Viktig information

### Om monteringsanvisningen

Monteringsanvisningen utgör en del av Duravit ljuddämpningssatsen. Läs noga igenom den före monteringen.

#### Förklaring till signalord och symboler

**MEDELANDE**

Beskriver skador som inte beträffar personen.



Hänvisning till **monteringsanvisning** i det här kapitlet



00:10:00

Uppgift om tidslängd (t.ex. 10 minuter)



40°C

Uppgift om temperatur

### Målgrupp och behörighet

Ljuddämpningssatsen får endast monteras av kvalificerade VVS-installatörer.

**MEDELANDE**

**Risk för produkt- och/eller sakskador!**

- > Följ ovillkorligen gällande normer och lokala installationsföreskrifter.

### Monteringsanvisningar

Läs noga igenom databladet om förinstallation före montering. Gå in på [www.pro.duravit.com](http://www.pro.duravit.com) för att ladda ner dem.

**12** **Montering och placering av fötterna (bild 12)**

- > Följ monteringsanvisningen till duschkaret för montering och placering av fötterna.
- > Använd skruvarna i ljuddämpningssatsen.

**16** **Positionera väggankare (bild 16)**

- > Positions måtten för väggankarna står i monteringsanvisningen för duschkaret.

**19** **Fortsätta med monteringen (bild 19)**

- > Följ monteringsanvisningen till duschkaret för fortsatta monteringsarbeten.



## Olulised nõuanded

### Paigaldusjuhendist

Käesolev paigaldusjuhend kuulub Duraviti mürasummutuskomplekti juurde ja tuleb enne seadme paigaldamist hoolikalt läbi lugeda.

### Märksõnade ja sümbolite seletus

**TEATE** Kirjeldab isikuid mittepuudutavaid kahjustusi.



Viide **paigaldusjuhisele** selles peatükis



00:10:00

Aja näit (nt 10 minutit)



40°C

Temperatuuri näit

### Sihtgrupp ja kvalifikatsioon

Mürasummutuskomplekti võib paigaldada vaid koolitatud sanitaartehnik.

**TEATE** **Toote- ja/või materiaalsete kahjustuste oht!**

- > Järgige kohalike tarneettevõtete paigalduseeskirju ja ka riiklikke standardeid.

### Paigaldusjuhised

Enne paigaldamist lugeda läbi eelpaigalduse andmelehed. Need leiab allalaadimiseks internetist aadressil [www.pro.duravit.com](http://www.pro.duravit.com).

#### **12** Jalgade monteerimine ja joondamine (joonis 12)

- > Järgige jalgade monteerimisel ja joondamisel dušivanni paigaldusjuhendit.
- > Kasutage mürasummutuskomplektis olevaid kruve.

#### **16** Vanniankrute paigaldamine (joonis 16)

- > Vanniankrute paigaldusmõõtmed leiate dušivanni paigaldusjuhendist.

#### **19** Jätkupaigaldus (joonis 19)

- > Jätkupaigaldustööde juures tuleb järgida dušivanni paigaldusjuhendit.



## Ważne informacje

### O instrukcji montażu

Niniejsza instrukcja montażu jest dostarczana z uszczelką redukującą hałas Duravit i przed rozpoczęciem montażu należy dokładnie zapoznać się z jej treścią.

### Objaśnienie haseł i symboli

**OGŁOSZENIE**

Opisuje szkody rzeczowe.



Odsyłacz do **wskazówek montażowych** zawartych w tym rozdziale



00:10:00

Określenie czasu (np. 10 minut)



40°C

Określenie temperatury

### Grupa docelowa i kwalifikacje

Uszczelkę redukującą hałas mogą montować tylko odpowiednio przygotowani instalatorzy sanitarni.

**OGŁOSZENIE****Ryzyko uszkodzenia produktu i szkód rzeczowych!**

- > Instalacja musi być zgodna z wymogami lokalnych dostawców mediów oraz standardami obowiązującymi w danym kraju.

### Wskazówki montażowe

Przed montażem zapoznać się ze specyfikacjami instalacyjnymi. Są one dostępne do pobrania w Internecie na stronie [www.pro.duravit.com](http://www.pro.duravit.com).

**12** **Montaż i regulacja nóżek (rys. 12)**

- > Podczas montażu i regulacji nóżek należy przestrzegać instrukcji montażu brodzika.
- > Użyć śrub uszczelki redukującej hałas.

**16** **Ustawianie kotew mocujących (rys. 16)**

- > Wymiary pozycyjne kotew mocujących podane są w instrukcji montażu brodzika.

**19** **Kontynuacja montażu (rys. 19)**

- > Podczas dalszych prac montażowych należy przestrzegać instrukcji montażu brodzika.





## Важные замечания

### Важные указания к Инструкции по монтажу

Данная инструкция по монтажу прилагается к комплекту звукоизоляции Duravit, и перед установкой ее необходимо внимательно прочитать.

#### Пояснения к сигнальным словам и символам

**УВЕДОМЛЕНИЕ**

Указывает на материальный ущерб.



Данная глава ссылается на **Инструкцию по монтажу**



Индикация длительности времени (например, 10 минут)



Индикация уровня температуры

### Целевая группа и квалификация

Установка звукоизоляции должна выполняться только профессиональными сантехниками.

**УВЕДОМЛЕНИЕ**

**Риск повреждения изделия и материального ущерба!**

- > Следует безоговорочно соблюдать указания по монтажу местных коммунальных организаций, а также нормы и правила, применяемые в конкретной стране.

### Указания по монтажу

Перед началом установки изучите рекомендации до выполнения монтажных работ. Они доступны для скачивания на сайте [www.pro.duravit.com](http://www.pro.duravit.com).

**12** **Монтаж и установка ножек (рис. 12)**

- > Монтаж и установка ножек выполняются согласно инструкции по монтажу душевого поддона.
- > Используйте винты из комплекта звукоизоляции.

**16** **Расположение анкеров ванны (рис. 16)**

- > Размеры расположения анкеров ванны указаны в инструкции по монтажу душевого поддона.

**19** **Продолжение монтажа (рис. 19)**

- > Дальнейший монтаж ванны выполняется согласно инструкции по монтажу душевого поддона.



## Důležité pokyny

### Montážní návod

Tento montážní návod je součástí dodávky protihlukové sady Duravit. Před montáží si jej pečlivě přečtěte.

#### Vysvětlení výstražných pokynů a symbolů

##### OZNÁMENÍ

Popisuje poškození, která se netýkají osob.



Odkaz na **pokyn k montáži** v této kapitole



Údaje o době trvání (např. 10 minut)



Uvedení teploty

#### Cílová skupina a požadovaná kvalifikace

Montáž protihlukové sady smí provádět pouze vyškolený instalatér sanitárních zařízení.

##### OZNÁMENÍ

**Riziko poškození výrobku a/nebo věcných škod!**

- > V plném rozsahu dodržujte instalační předpisy místních zásobovacích podniků a specifické normy platné v příslušné zemi.

### Pokyny k montáži

Před montáží je nutná znalost předinstalačních listů technických údajů. Tyto listy jsou ke stažení na internetu, na [www.pro.duravit.com](http://www.pro.duravit.com).

#### 12 Montáž a vyrovnání patek (obrázek 12)

- > Pokyny k montáži a vyrovnání patek naleznete v montážním návodu ke sprchové vaně.
- > Použijte šrouby z protihlukové sady.

#### 16 Umístění kotvy vany (obrázek 16)

- > Umístění kotvy vany je popsáno v montážním návodu ke sprchové vaně.

#### 19 Pokračování montáže (obrázek 19)

- > Další postup montáže je popsán v montážním návodu ke sprchové vaně.



## Dôležité upozornenia

### K návodu na montáž

Tento návod na montáž je súčasťou dodávky protihlukovej súpravy Duravit. Pred montážou si ho starostlivo preštudujte.

### Vysvetlenie signálnych slov a symbolov

**OZNÁMENIE**

Opisuje škody, ktoré sa netýkajú osôb.



Odkaz na **montážny pokyn** v tejto kapitole



Údaj o dobe trvania (napr. 10 minút)



Údaj teploty

### Cieľová skupina a požadovaná kvalifikácia

Montáž protihlukovej súpravy môže vykonávať iba vyškolený inštalatér sanitárnych zariadení.

**OZNÁMENIE****Riziko poškodenia výrobku alebo vecných škôd!**

- > Bezpodmienečne rešpektujte inštalačné predpisy miestnych dodávateľov energií, ako aj normy špecifické pre danú krajinu.

### Montážne pokyny

Pred montážou si prečítajte technické listy predinštalácie. Sú dostupné na stiahnutie na internetovej stránke [www.pro.duravit.com](http://www.pro.duravit.com).

**12 Montáž a vyrovnanie pätiiek (obrázok 12)**

- > Pokyny na montáž a vyrovnanie pätiiek nájdete v návode na montáž sprchovacej vaničky.
- > Použite skrutky z protihlukovej súpravy.

**16 Umiestnenie kotvy vane (obrázok 16)**

- > Umiestnenie kotvy vane je opísané v návode na montáž sprchovacej vaničky.

**19 Pokračovanie montáže (obrázok 19)**

- > Ďalší postup montáže je opísaný v návode na montáž sprchovacej vaničky.



## Fontos útmutatások

### A szerelési útmutatóval kapcsolatban

Ez a szerelési útmutató a Duravit hangtompítókészlet részét képezi, olvassa el figyelmesen a szerelés megkezdése előtt.

#### Jelzőszavak és szimbólumok magyarázata

**FELHÍVÁS**

Olyan károkat ír le, amelyek személyi sérülésekre nem vonatkoznak.



Utalás a **szerelési útmutatóra** ebben a fejezetben



00:10:00

Az időtartamra vonatkozó adat (pl. 10 perc)



Hőmérséklet megadása

#### Célcsoport és végzettség

A hangtompítókészletet csak szakképzett szaniterszerelőknek szabad szerelniük.

**FELHÍVÁS**

**Termékkárosodás és/vagy anyagi károk veszélye!**

- > Telepítésnél mindig teljes mértékben tartsa be a vízvezetékekre és csatornákra vonatkozó helyi szerelési előírásokat és az adott országban érvényes szabványokat.

### Szerelési tudnivalók

A szerelés előtt vegye figyelembe a szerelést előkészítő adatlapokat. Ezeket letöltheti az internetről, a [www.pro.duravit.com](http://www.pro.duravit.com) weboldalról.

**12 A lábak felszerelése és beállítása (12. ábra)**

- > A lábak felszerelése és beállítása során vegye figyelembe a zuhanytálca szerelési útmutatóját.
- > A hangtompítókészlet csavarjait használja.

**16 A kádrögztő elhelyezése (16. ábra)**

- > A kádrögztő elhelyezéséhez kapcsolódó méreteket a zuhanytálca szerelési útmutatójában találja.

**19 További szerelési feladatok (19. ábra)**

- > A további szerelési feladatok elvégzése során vegye figyelembe a zuhanytálca szerelési útmutatóját.



## Važne napomene

### 0 uputama za montažu

Ove su upute za montažu sastavni dio kompleta za zaštitu od buke tvrtke Duravit i potrebno ih je prije montaže pažljivo pročitati.

#### Objašnjenje signalnih riječi i simbola

**POZOR**

Opisuje štetu koja se ne odnosi na osobe.



Uputnica na **napomenu za montažu** u ovom poglavlju



Trajanje (npr. 10 minuta)



Prikaz temperature

#### Ciljna skupina i kvalifikacije

Komplet za zaštitu od buke može montirati samo obučeni instalater za sanitarije.

**POZOR**

**Opasnost od oštećenja proizvoda i/ili materijalne štete!**

- > Obavezno se pridržavajte svih instalacijskih propisa mjesnih vodoprivrednih poduzeća kao i regionalnih normi.

### Napomene za montažu

Prije montaže obratite pozornost na podatkovne listove za prethodno postavljanje. Oni se mogu preuzeti na web-stranici [www.pro.duravit.com](http://www.pro.duravit.com).

#### 12 Montaža i poravnanje nogu (slika 12)

- > Prilikom montaže i poravnavanja nogu trebate se pridržavati uputa za montažu tuš kade.
- > Koristite se vijcima iz kompleta za zaštitu od buke.

#### 16 Postavljanje pridržnih elemenata kade (slika 16)

- > Mjere za postavljanje pridržnih elemenata tuš kade možete pronaći u njezinim uputama za montažu.

#### 19 Nastavak montaže (slika 19)

- > Za dodatne montažne radove u obzir treba uzeti upute za montažu tuš kade.



## Indicații importante

### Despre instrucțiunile de montaj

Aceste instrucțiuni de montaj sunt parte componentă a setului de izolare fonică Duravit și trebuie citite cu atenție înainte de montare.

#### Explicația termenilor de atenționare și a simbolurilor

**ATENȚIE**

Descrie daune care nu privesc persoane.



Trimitere la **indicația de montaj** din acest capitol



Specificație privind durata (de ex. 10 minute)



Specificarea temperaturii

### Grupul-țintă și calificarea

Montarea setului de izolare fonică este permisă numai instalatorilor de instalații sanitare calificați.

**ATENȚIE**

**Risc de daune ale produsului și/sau daune materiale!**

- > Respectați toate prescripțiile de instalare ale companiilor locale de utilități, precum și standardele specifice țării.

### Indicații de montaj

Înainte de montaj, citiți fișele tehnice de preinstalare. Acestea pot fi descărcate pe internet de la adresa [www.pro.duravit.com](http://www.pro.duravit.com).

**12** Montajul și alinierea picioarelor (figura 12)

- > Pentru montajul și alinierea picioarelor urmați instrucțiunile de montaj pentru cada de duș.
- > Utilizați șuruburile setului pentru izolare fonică.

**16** Poziționarea ancorelor pentru cadă (figura 16)

- > Extrageți dimensiunile poziționale ale ancorelor pentru cadă din instrucțiunile de montaj ale căzii de duș.

**19** Continuarea montajului (figura 19)

- > Pentru continuarea lucrărilor de montaj urmați instrucțiunile de montaj pentru cada de duș.



## Pomembni napotki

### 0 navodilih za montažo

Ta navodila za montažo so sestavni del kompleta za zaščito pred hrupom Duravit in jih morate pred montažo pozorno prebrati.

#### Pojasnilo opozoril in simbolov

##### OBVESTILO

Opisuje škodo, ki ne zadeva oseb.



Glejte **napotke za montažo** v tem poglavju



00:10:00

Podatek o času trajanja (npr. 10 minut)



40°C

Navedba temperature

#### Ciljna skupina in kvalifikacije

Komplet za zaščito pred hrupom smejo namestiti le usposobljeni vodovodarji.

##### OBVESTILO

**Tveganje poškodb izdelka in/ali druge materialne škode!**

- > V celoti upoštevajte predpise javnih storitvenih podjetjih glede inštalacij in nacionalne standarde.

### Napotki za montažo

Pred montažo si oglejte tehnične liste za predinštalacijo. Le-te si lahko prenesete s spletnega mesta [www.pro.duravit.com](http://www.pro.duravit.com).

#### 12 Montaža in nastavitev nog (slika 12)

- > Za montažo in nastavitev nog upoštevajte navodila za montažo kadi za prhanje.
- > Uporabite vijake kompleta za zaščito pred hrupom.

#### 16 Namestitev sidra kadi (slika 16)

- > Za mere položaja sidra kadi glejte navodila za montažo kadi za prhanje.

#### 19 Nadaljnja montaža (slika 19)

- > Pri nadaljnjih montažnih delih upoštevajte navodila za montažo kadi za prhanje.



## Важни указания

### Относно ръководството за монтаж

Това ръководство за монтаж е неделима част от набора за шумоизолация на Duravit и трябва внимателно да се прочете преди монтажа.

### Обяснение на пиктограмите и символите

#### ВНИМАНИЕ

Описва повреди, които не засягат лицето.



Препратка към **монтажни указания** в тази глава



Показание за продължителност (напр. 10 минути)



Данни за температурата

### Целева група и квалификация

Набора за шумоизолация трябва да се монтира само от специалист.

#### ВНИМАНИЕ

**Риск от продуктови и/или материални щети!**

- > Спазвайте без ограничения монтажните предписания на местните фирми за енергоснабдяване, както и специфичните за страната стандарти.

### Указания за монтаж

Преди монтажа се консултирайте с техническата документация за предварителна инсталация. Можете да я свалите от сайта [www.pro.duravit.com](http://www.pro.duravit.com).

#### 12 Монтаж и центриране на крачетата (фигура 12)

- > При монтаж и центриране на крачетата да се спазват инструкциите в ръководството за монтаж на поддушовото корито.
- > Да се използват винтовете на набора за шумоизолация.

#### 16 Центриране на анкерните болтове на ваната (фигура 16)

- > Информация за размерите и позиционирането на анкерните болтове на ваната ще намерите в ръководството за монтаж на поддушовото корито.

#### 19 Продължете с монтажа (фигура 19)

- > При последващия монтаж спазвайте инструкциите в ръководството за монтаж на поддушовото корито.





## Svarīgi norādījumi

### Par montāžas instrukciju

Šī montāžas instrukcija ir Duravit skaņas izolācijas komplekta sastāvdaļa, un pirms montāžas tā ir rūpīgi jāizlasa.

### Signālvārdu un simbolu skaidrojums

**PAZIŅOJUMS**

Raksturo bojājumus, kas neskar cilvēkus.



Norāde uz **montāžas norādījumu** šajā nodaļā



00:10:00

Laika norāde (piem., 10 minūtes)



40°C

Temperatūras norāde

### Mērķauditorija un kvalifikācija

Skaņas izolācijas paneli drīkst montēt tikai kvalificēti santehniķi.

**PAZIŅOJUMS**

**Izstrādājuma bojājumu un/vai materiālu zaudējumu risks!**

- > Jāievēro visi vietējo apgādes uzņēmumu uzstādīšanas noteikumi un attiecīgie valsts standarti.

### Montāžas norādījumi

Pirms montāžas ievērojiet pirminstalēšanas datu lapas. Tās ir pieejamas lejupielādei tīmekļa vietnē [www.pro.duravit.com](http://www.pro.duravit.com).

**12 Kāju montāža un noregulēšana (12. zīm.)**

- > Veicot kāju montāžu un noregulēšanu, ievērojiet dušas paliktņa montāžas instrukciju.
- > Izmantojiet skaņas izolācijas paneļa stiprinājumam skrūves.

**16 Vannas enkuru novietošana (16. zīm.)**

- > Vannas enkuru novietojuma tehniskos izmērus skatiet dušas paliktņa montāžas instrukcijā.

**19 Montāžas turpināšana (19. zīm.)**

- > Turpmāko montāžas darbu laikā ievērojiet dušas paliktņa montāžas instrukciju.



## Svarbūs nurodymai

### Apie montavimo instrukciją

Montavimo instrukcija yra Duravit apsaugos nuo triukšmo rinkinio dalis ir prieš montuojant ją būtina atidžiai perskaityti.

### Signalinių žodžių ir simbolių paaiškinimai



Žymi žalą ne žmogui.



Nuoroda į **montavimo nurodymą** šiame skyriuje



00:10:00

Laiko intervalo duomenys (pvz., 10 minučių)



40°C

Temperatūros duomenys

### Tikslinė grupė ir kvalifikacija

Šį apsaugos nuo triukšmo rinkinį turi montuoti tik kvalifikuoti sanitarinės įrangos montuotojai.



**Žalos gaminiui ir (arba) materialinės žalos rizika!**

- > Laikykitės vietos tiekimo įmonės įrengimo reikalavimų bei šalyje galiojančių standartų.

### Montavimo nurodymai

Prieš pradėdami montuoti atlikite pirminės instaliacijos duomenų lapuose pateiktus nurodymus. Juos galite parsisiųsti iš interneto tinklalapio [www.pro.duravit.com](http://www.pro.duravit.com).

#### 12 Kojelių montavimas ir reguliavimas (12 brėž.)

- > Montuojant ir reguliuojant kojeles reikia vadovautis dušo padėklo montavimo instrukcija.
- > Naudokite apsaugos nuo triukšmo rinkinio varžtus.

#### 16 Įstatykite vonios tvirtinimo inkarinius varžtus (16 brėž.)

- > Padėklo tvirtinimo inkarinių varžtų padėties duomenis rasite dušo padėklo montavimo instrukcijoje.

#### 19 Tęskite montavimą (19 brėž.)

- > Tęsdami montavimą vadovaukitės dušo padėklo montavimo instrukcija.



## Önemli bilgiler

### Montaj kılavuzuyla ilgili

Bu montaj kılavuzu Duravit ses yalıtım contasının bir parçasıdır ve montajdan önce titizlikle okunmalıdır.

### Sinyal kelimelerinin ve sembollerin açıklaması

**UYARI**

Kişi ile ilgili olmayan hasar durumlarını tarif etmektedir.



Bu bölümdeki **montaj bilgisine** işaret etmektedir



00:10:00

Süresinin belirtilmesi (örn. 10 dakika)



40°C

Isının belirtilmesi

### Hedef Kitle ve Özellikleri

Ses yalıtım contası sadece eğitimli sıhhi tesisatçılar ve yetkili servisler tarafından monte edilebilir.

**UYARI****Ürün ve/veya maddi hasarlar riski!**

- > Yerel tedarik kurumlarının montaj hükümlerine ve ülkelere özgü standartlara mutlaka uyulması gerekmektedir.

### Montaj bilgileri

Montajdan önce ön montaj veri formlarına dikkat ediniz. Bunları internetten [www.pro.duravit.com](http://www.pro.duravit.com) adresinden yükleyebilirsiniz.

**12 Ayakların montajı ve hizalanması (Grafik 12)**

- > Ayakların montajı ve hizalanması için duş teknesinin montaj kılavuzuna dikkat ediniz.
- > Ses yalıtım contasının civatalarını kullanınız.

**16 Duvar montaj askılarının pozisyonunun belirlenmesi (Grafik 16)**

- > Duvar montaj askılarının pozisyon ölçüleri için duş teknesinin montaj kılavuzuna bakınız.

**19 Ek montaj işleri (Grafik 19)**

- > Ek montaj işleri için duş teknesinin montaj kılavuzuna bakınız.



## 重要说明

### 关于安装说明书

本安装说明书是 Duravit 减噪衬垫的组成部分，安装前须认真阅读。

#### 信息词及符号的解释

**公告** 描述未涉及人员的损坏。



请参阅本章中的安装说明



持续时间说明（比如 10 分钟）



说明温度

### 目标群及资质

减噪衬垫只能由经过培训的水暖工安装。

**公告** 产品和/或财产损失的风险！  
> 完全遵守当地供电公司的安装规定及相关国家标准。

### 安装提示

安装前请注意查看装前数据表。数据表可从 [www.pro.duravit.com](http://www.pro.duravit.com) 下载。

- 12** 基座安装和对准（图 12）
  - > 安装和对准基座须注意淋浴底盘的安装说明书。
  - > 使用减噪衬垫的螺钉。
- 16** 定位浴缸挂钩（图 16）
  - > 从淋浴底盘的安装说明书中获取浴缸挂钩的定位范围。
- 19** 继续安装（图 19）
  - > 继续安装工作时，须注意淋浴底盘的安装说明书。



## 주의 사항

### 설치 설명서 사용 지침

이 설치 설명서는 Duravit 방음 세트의 구성품이며, 설치 전에 주의해서 읽으시기 바랍니다.

#### 신호어 및 기호 설명

##### 공지사항

인적 피해가 아닌 피해를 설명합니다.



이 단원의 설치 지침 참조



00:10:00 지속시간 표시(예를 들어, 10분)



40°C 온도 표시

#### 대상 그룹 및 자격

방음 세트는 반드시 위생설비 자격을 갖춘 기술자가 설치해야 합니다.

##### 공지사항

제품 손상 또는 물적 피해 위험!

> 해당 지역 전력 회사의 설치 규정 및 국가별 규격을 반드시 엄수하십시오.

### 설치 시 주의 사항

설치 전에 사전 설치에 대한 데이터 시트를 참조하십시오. 이러한 데이터 시트는 인터넷 사이트 [www.pro.duravit.com](http://www.pro.duravit.com)에서 다운로드할 수 있습니다.

#### 12 설치 및 다리 정렬(그림 12)

- > 설치 및 다리 정렬 시 샤워 욕조의 설치 설명서에 유의하십시오.
- > 방음 세트의 나사를 사용하십시오.

#### 16 욕조 앵커 위치 잡기(그림 16)

- > 욕조 앵커의 위치 간격은 샤워 욕조의 설치 설명서를 참조하십시오.

#### 19 설치 계속하기(그림 19)

- > 기타 설치 작업 시 샤워 욕조의 설치 설명서에 유의하십시오.



## 重要注意事項

### 設置説明書について

本取扱説明書は Duravit 消音用ガスケットの付属品です。設置の前によくお読みください。

#### 用語と記号の説明

**注意** 人には当てはまらない損傷を示します。



この章の設置に関する注意事項を参照



00:10:00 時間の指定 (10 分など)



40°C 温度の指定

#### 対象者および資格

消音用ガスケットは必ず専門知識のある水道業者が設置しなければなりません。

**注意** 製品および物的損害による危険!

> 地域の公益事業の設置規定および国固有の基準を厳守してください。

### 取り付け時の注意

設置する前に、仮設置データシートをご確認ください。これらのデータシートは、インターネットで [www.pro.duravit.com](http://www.pro.duravit.com) からダウンロードすることができます。

#### 12 脚部の設置と調整 (図 12)

- > 脚部の設置と調整は、シャワートレイの設置説明書に従って行ってください。
- > 消音用ガスケットのネジを使用してください。

#### 16 バスタブ留め具の位置決め (図 16)

- > バスタブ留め具の位置寸法については、シャワートレイの設置説明書をご覧ください。

#### 19 その他の設置作業 (図 19)

- > その他の設置作業については、シャワートレイの設置説明書に従ってください。

## إرشادات حول التركيب

يجب مراعاة ورقة إرشادات التركيب الأولي. ويمكن تنزيل هذه البيانات من على موقع الإنترنت التالي: [www.pro.duravit.com](http://www.pro.duravit.com).

## 12 تركيب ومحاذاة الأقدام (صورة 12)

- < يجب مراعاة دليل تركيب حمام القدم عند تركيب ومحاذاة الأقدام.
- < استخدم مسامير وحدة حجب الضوضاء.

## 16 ضبط وضع مسمار البانيو (صورة 16)

- < يمكن معرفة مقياس وضع مسمار البانيو من دليل التركيب الخاص بحمام القدم.

## 19 استكمال التركيب (صورة 19)

- < يجب مراعاة دليل التركيب الخاص بحمام القدم عند استكمال أعمال التركيب.

## حول دليل التركيب

يعد دليل التركيب هذا جزءاً لا يتجزأ من وحدة حجب الضوضاء من Duravit، ويجب قراءته بعناية قبل البدء في التركيب.

## شرح رسائل التحذير والرموز

إشعار

يصف الأضرار التي لا تؤثر على الأشخاص.



يشير إلى تنبيه حول التركيب في هذا الفصل



بيان المدة الزمنية (مثلاً 10 دقائق)



بيان درجة حرارة

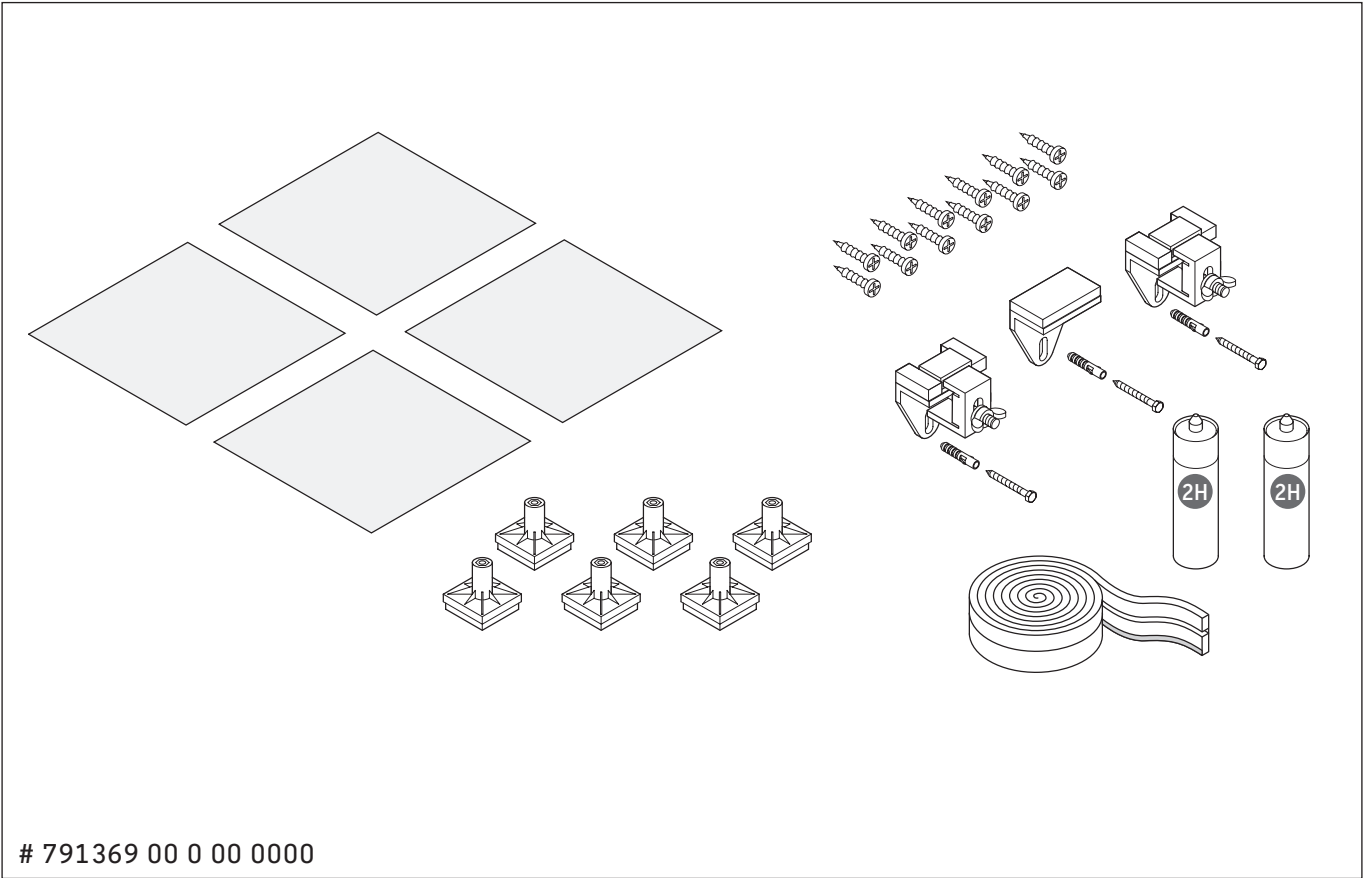
## المجموعة المستهدفة والتأهيل

يحظر على غير متخصصي تركيب الأدوات الصحية المدربين تركيب وحدة حجب الضوضاء.

إشعار

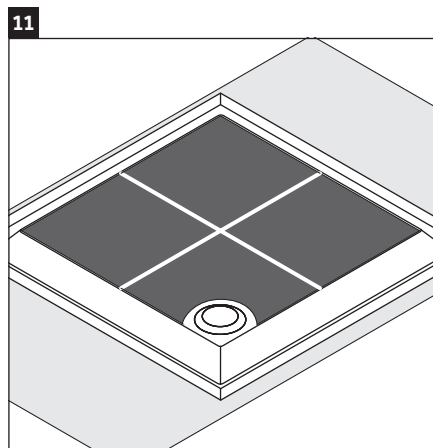
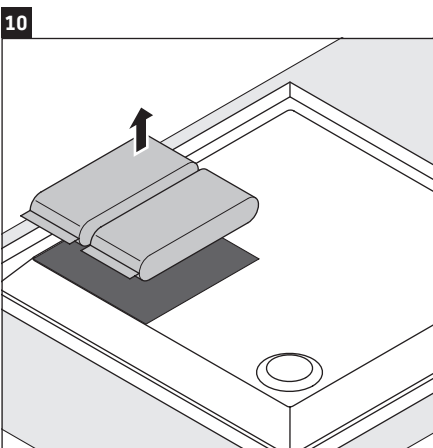
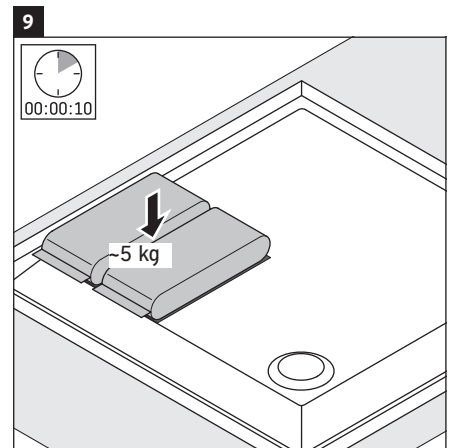
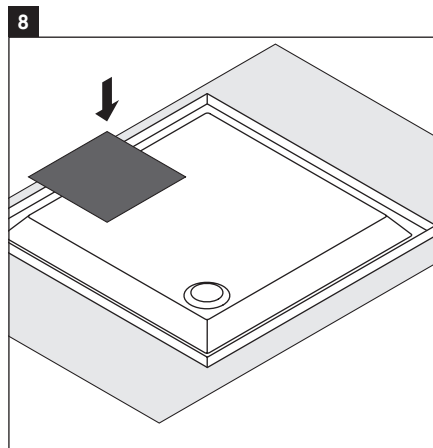
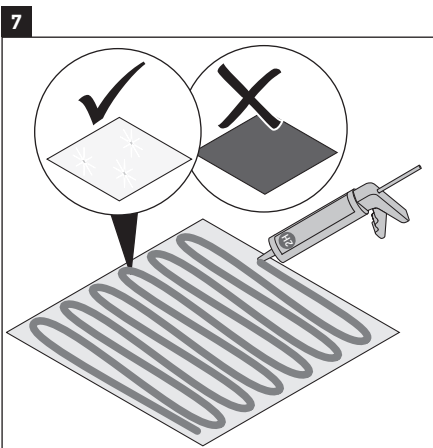
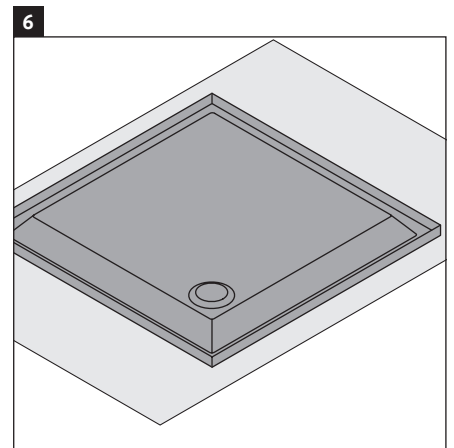
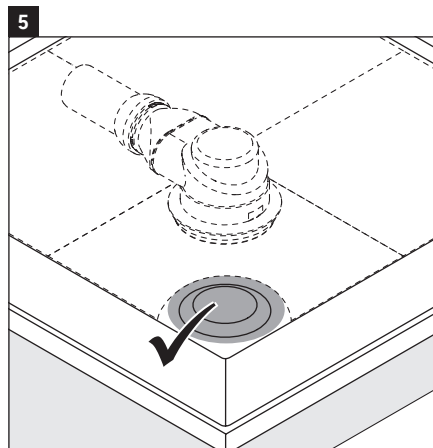
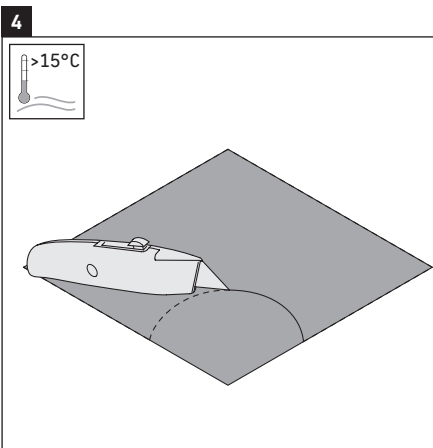
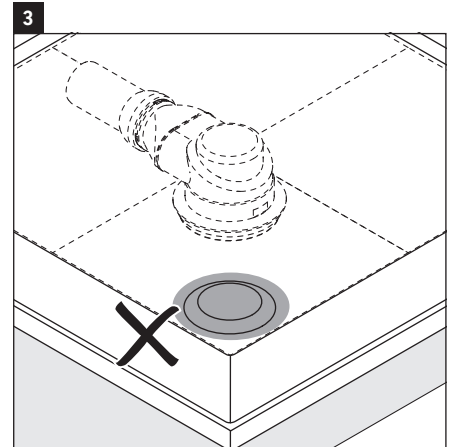
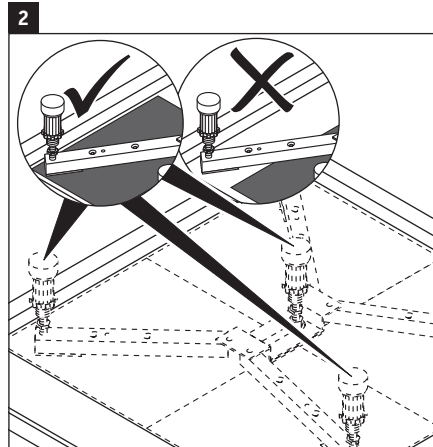
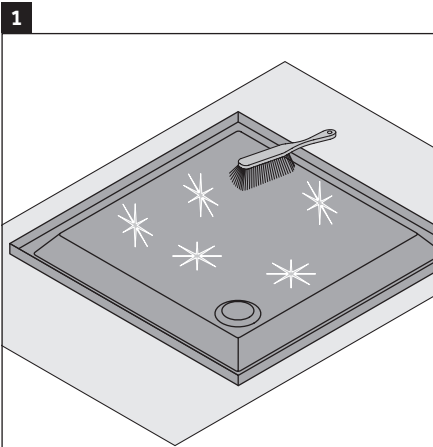
مخاطر أضرار المنتج وأو الأضرار المادية!

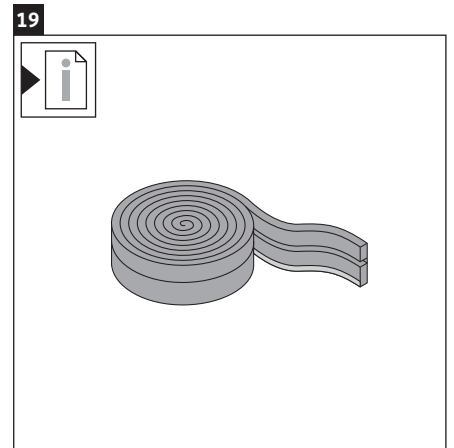
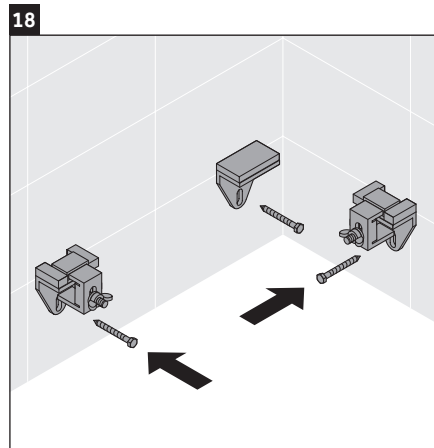
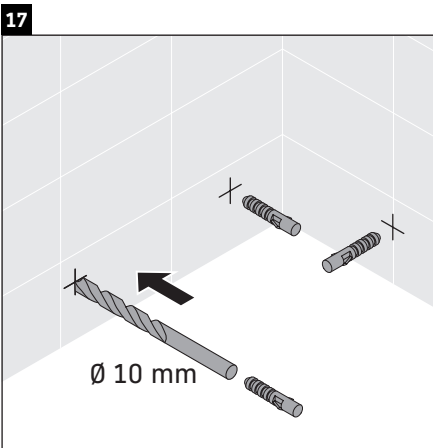
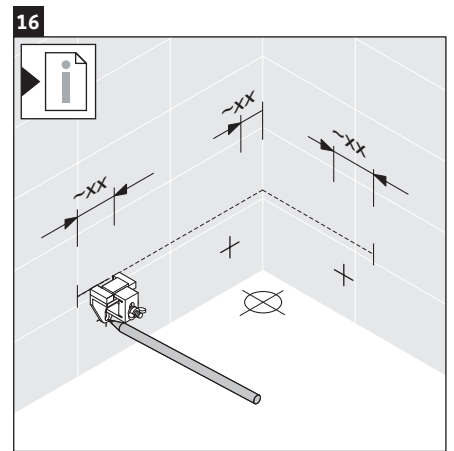
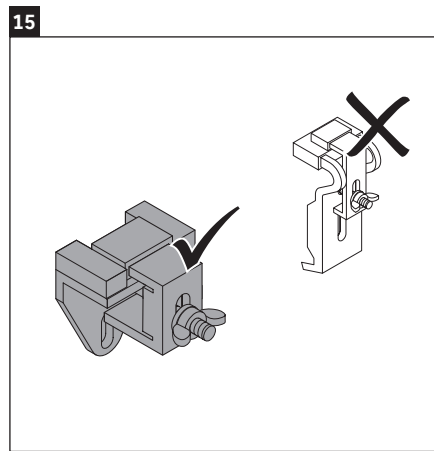
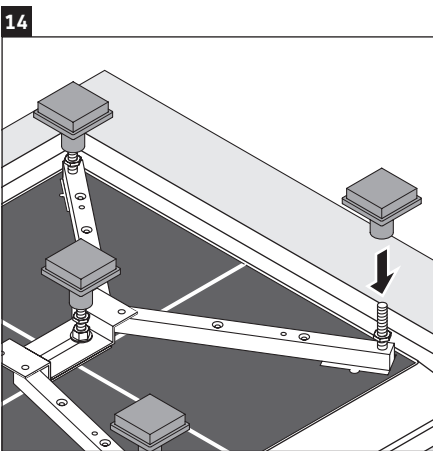
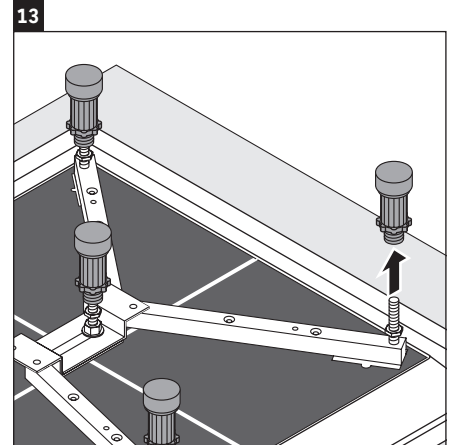
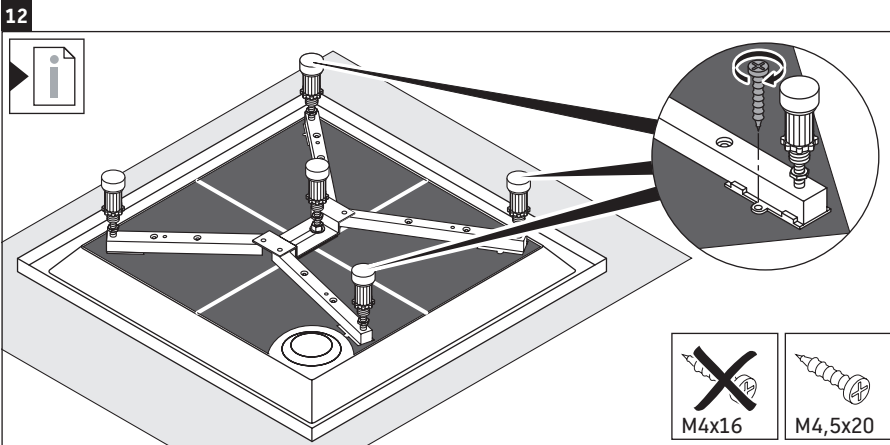
< ينبغي الالتزام بشكل مطلق بلوائح التركيب الخاصة بمرقق المياه المحلي وكذلك المعايير المحلية.



# 791369 00 0 00 0000









**Duravit AG**  
P.O. Box 240  
Werderstr. 36  
78132 Hornberg  
Germany  
Phone +49 78 33 70 0  
Fax +49 78 33 70 289  
info@duravit.com  
www.duravit.com

---

