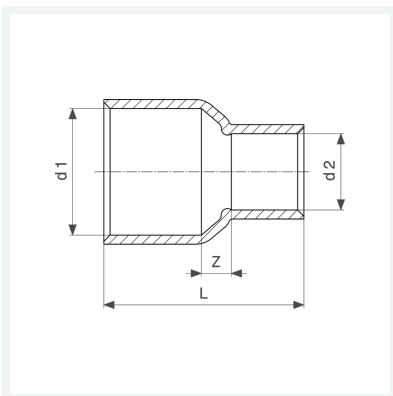




Reduziermuffe
- Lötanschluss
Modell 95240

Artikel 121 280



Eigenschaften

Gütesicherung Cu	Cu	✓
Rohraußendurchmesser 1	d1	42
Rohraußendurchmesser 2	d2	22
Z-Maß	Z	23 mm
Länge	L	67 mm
Gewicht	111,4 g	
Volumen	165,76 cm ³	
Werkstoff	Kupfer	