



## Megapress G-Bogen 90° mit SC-Contur

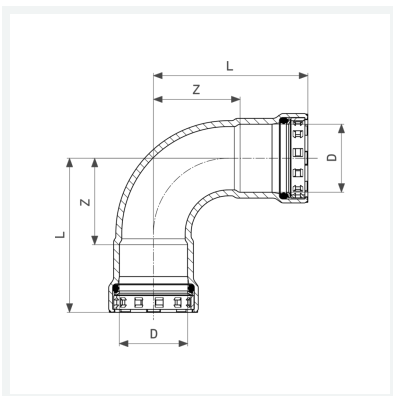
- für Stahlrohre nach DIN EN 10220/10255
- Pressanschlüsse

### Ausstattung

Dichtelemente HNBR, Schneidringe, Trennringe

### Modell 4616

**Artikel 739 102**



## Eigenschaften

|  |   |       |
|--|---|-------|
| Durchmesser Nominal                    | DN  | 32    |
| Rohraußendurchmesser nach DIN EN 10255 | D   | 1¼    |
| Z-Maß                                  | Z   | 51 mm |
| Länge                                  | L   | 97 mm |
| Gewicht                                | 598 g                                     |       |
| Volumen                                | 1243,2 cm <sup>3</sup>                    |       |
| Werkstoff                              | Stahl unlegiert, Zink-Nickel-Beschichtung |       |