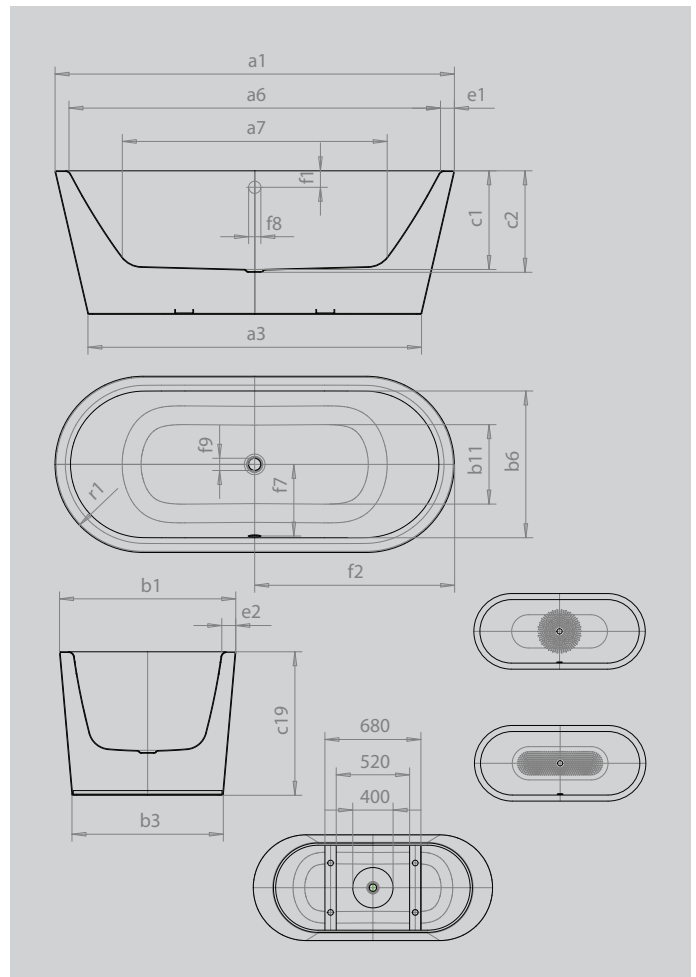


# MEISTERSTÜCK CLASSIC DUO OVAL

- freistehende Badewanne mit fugenlos umlaufender Verkleidung bildet eine monolithische Einheit aus KALDEWEI Stahl-Emaile
- archetypische Form einer frei platzierten Badewanne mit ovaler Kontur und konischen Außenlinien. Gemeinsam mit dem schmalen Wannrand erhält die Badewanne eine harmonische Ästhetik
- zwei ergonomisch angenehm geformte Rückenschrägen und der mittig platzierte Ab-/Überlauf ermöglichen das bequeme Baden zu Zweit
- optional kann das Meisterstück mit Perl-Effekt, einer dauerhaften Leichtreinigungsoberfläche, ausgestattet werden sowie der passenden KALDEWEI Ab-/Überlaufgamitur COMFORT LEVEL



Abbildung ähnlich



| Modell                                   |                                 | 1113         |
|--|---------------------------------|--------------|
| Äußere Länge                             | a <sub>1</sub>                  | 1700 mm      |
| Äußere Länge (unten)                     | a <sub>3</sub>                  | 1418 mm      |
| Innere Länge (oben)                      | a <sub>6</sub>                  | 1580 mm      |
| Innere Länge (unten)                     | a <sub>7</sub>                  | 1130 mm      |
| Äußere Breite                            | b <sub>1</sub>                  | 750 mm       |
| Äußere Breite (unten)                    | b <sub>3</sub>                  | 643 mm       |
| Innere Breite (oben)                     | b <sub>6</sub>                  | 630 mm       |
| Innere Breite (unten)                    | b <sub>11</sub>                 | 500 mm       |
| Tiefe Innen                              | c <sub>1</sub>                  | 420 mm       |
| Tiefe inklusive Ablaufloch               | c <sub>2</sub>                  | 430 mm       |
| Wannenhöhe                               | c <sub>19</sub>                 | 610 mm       |
| Randbreite Fußseite; Längsseite          | e <sub>1</sub> ; e <sub>2</sub> | 60; 60 mm    |
| Abstand Oberkante bis Mitte Überlaufloch | f <sub>1</sub>                  | 70 mm        |
| Abstand Wannrand bis Mitte Ablaufloch    | f <sub>2</sub>                  | 850 mm       |
| Abstand Mitte Ab- bis Mitte Überlaufloch | f <sub>7</sub>                  | 305 mm       |
| Durchmesser Überlaufloch                 | f <sub>8</sub>                  | Ø 52 mm      |
| Durchmesser Ablaufloch                   | f <sub>9</sub>                  | Ø 52 mm      |
| Äußerer Radius                           | r <sub>1</sub>                  | 375 mm       |
| Nutzhalt                                 |                                 | 124 l        |
| Nettogewicht                             |                                 | 117 kg       |
| Anschluss Füllgamitur                    |                                 | 1/2"         |
| Anschlussdurchmesser Ablauf              |                                 | Ø 40/50      |
| Antislip Durchmesser                     |                                 | Ø 435 mm     |
| Vollantislip                             |                                 | 900 x 300 mm |