



**Sanpress XL LF-Bogen 90°
mit SC-Contur
labs-frei (Einzelverpackung)**

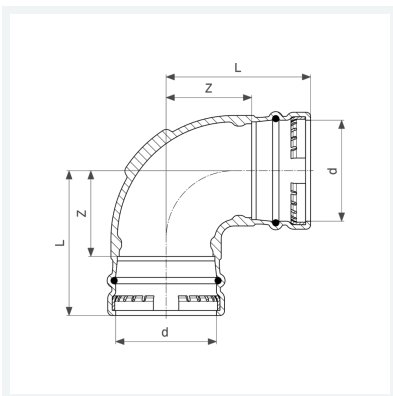
- Pressanschlüsse

Ausstattung

Dichtelemente EPDM, Schneidringe

Modell 2216XLLF

Artikel 432 256



Eigenschaften

Rohraußendurchmesser	d	76,1
Z-Maß	Z	44 mm
Länge	L	97 mm
Gewicht	2300 g	
Volumen	4144 cm ³	
Werkstoff	Rotguss	