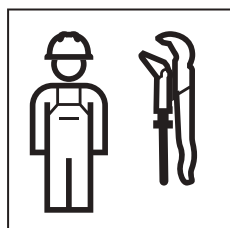


OPERATION MANUAL

BETRIEBSANLEITUNG
MANUEL D'UTILISATION
ISTRUZIONI DI FUNZIONAMENTO

**KNOW
HOW**
INSTALLED



Deutsch	4
English.....	19
Français.....	34
Italiano	49
Nederlands.....	64
Español	79
Português.....	94
Dansk.....	109
Norsk	124
Svenska	139
Suomi	154
Íslenska	169
Polski.....	184
Magyar	199
Slovensky.....	214
Čeština	229
Slovenščina	244
Hrvatski	259
Srpski	274
Eesti.....	289
Latviski	304
Lietuvių.....	319
Български.....	334
Română	349
Shqiptare.....	364
Македонски	379
ελληνικά.....	394
Türkçe.....	409
Русский.....	424
Українська	440
中文	456
العربية	470

Inhaltsverzeichnis

Allgemeine Hinweise	5
Hinweis zu diesem Dokument	5
Grundlegende Sicherheitshinweise	5
Bestimmungsgemäße Verwendung	5
Qualifikation der Benutzer	5
Hinweise und Anleitungen befolgen	5
Allgemeine Sicherheitshinweise	6
Wartung und Reparaturen nur durch Fachwerkstätten	6
Symbolerklärung	7
Symbole	7
Produktbeschreibung	8
Aufbau	8
Bedienung	10
Schweissmaschine einrichten	10
Rohre oder Formstücke einspannen	12
Rohre oder Formstücke planhobeln	13
Rohre oder Formstücke schweissen	15
Richtwerte für Spiegelschweissung von Geberit Silent-db20 und Geberit PE Rohren	16
Instandhaltung	17
Wartungsregeln	17
Schweissmaschine reinigen und schmieren	17
Entsorgung	18
Entsorgung von Schweissmaschinen	18
Kontakt	18
Geberit International AG	18
Dokumentationsbeauftragter	18

Allgemeine Hinweise

Hinweis zu diesem Dokument

Die Originalbetriebsanleitung wurde in Deutsch erstellt. Bei allen weiteren Sprachen handelt es sich um Übersetzungen der Originalbetriebsanleitung.

Grundlegende Sicherheitshinweise

Bestimmungsgemässe Verwendung

Die Geberit Schweissmaschine Media darf ausschliesslich zum Planhobeln und Spiegelschweissen von Geberit PE und Geberit Silent-db20 Rohren und Formstücken d 40–160 verwendet werden.

Die Geberit Schweissmaschinen dürfen ausschliesslich mit dem Geberit Elektro- oder Handhobel und mit dem Geberit Schweissspiegel komplettiert werden.

Eine andere oder darüber hinausgehende Verwendung gilt als nicht bestimmungsgemäss. Für hieraus resultierende Schäden haftet Geberit nicht.

Die Geberit Schweissmaschinen dürfen nur in gut belüfteten Räumen verwendet werden.

Qualifikation der Benutzer

Ohne geeignete Ausbildung können Benutzer die Gefährdungen, die von Schweissmaschinen ausgehen, nicht erkennen oder nicht richtig einschätzen. Dadurch können sie sich selbst oder andere Personen schwer verletzen.

- Schweissmaschinen dürfen nur von Fachkräften für Rohrleitungsinstallationen verwendet werden.
- Benutzer müssen mit den landesspezifischen Sicherheitsvorschriften vertraut sein und diese anwenden.
- Benutzer, die zum ersten Mal mit Schweissmaschinen arbeiten, müssen sich den sicheren Umgang von einem Fachkundigen erklären lassen oder an einem Fachlehrgang teilnehmen.

Hinweise und Anleitungen befolgen

Versäumnisse bei der Einhaltung der Sicherheitshinweise und Anweisungen können Verletzungen verursachen.

- Vor Inbetriebnahme alle Sicherheitshinweise und Anweisungen in den Anleitungen lesen und beachten.
- Bei Verwendung elektrischer Zusatzgeräte wie Elektrohobel oder Schweissspiegel beiliegende Anleitungen lesen und beachten.
- Alle Sicherheitshinweise und Anweisungen für zukünftigen Gebrauch aufbewahren.
- Länderspezifische Sicherheitsvorschriften befolgen.

Allgemeine Sicherheitshinweise



WARNUNG

Lebensgefahr durch elektrischen Schlag

Die Verwendung beschädigter Elektrogeräte kann zu schweren Verletzungen oder zum Tod durch elektrischen Schlag führen.

- ▶ Vor jedem Gebrauch Netzkabel, Netzstecker und Starttaster der Elektrogeräte auf Beschädigungen und technisch einwandfreien Zustand prüfen.
- ▶ Elektrogeräte nicht öffnen. Defekte Netzkabel oder Netzstecker durch qualifizierte Fachkraft ersetzen lassen.
- ▶ Elektrogeräte über Fehlerstromschutzschalter anschliessen.
- ▶ Kontakt zwischen Netzkabel und Maschinenbaugruppen vermeiden.
- ▶ Elektrogeräte erst betätigen, wenn diese auf der Schweissmaschine montiert und saubere und trockene Geberit PE oder Geberit Silent-db20 Rohre oder Formstücke eingespannt sind.
- ▶ Elektrische Einrichtungen gemäss den ortsüblichen Vorschriften kontrollieren lassen.



WARNUNG

Verletzungsgefahr durch Unachtsamkeit und unsachgemässen Umgang

- ▶ Schweissmaschine auf ebenem, festem Unterbau fixieren.
- ▶ Schweissmaschine nur an witterungsgeschützten Orten betreiben.
- ▶ Schweissmaschine nur in technisch einwandfreiem Zustand benutzen.
- ▶ Sämtliche Teile der Schweissmaschine vor jedem Gebrauch auf Schäden prüfen.
- ▶ Gewicht der Schweissmaschine beachten; für den Transport entsprechende Transporthilfsmittel verwenden.

ACHTUNG

Geräteschaden durch unsachgemässen Umgang

- ▶ Für Transport und Lagerung Transportkiste verwenden und Schweissmaschine in einem trockenen Raum aufbewahren.
- ▶ Schweissmaschine regelmässig warten und auf Funktionstüchtigkeit prüfen.
- ▶ Störungen und Beschädigungen an der Schweissmaschine durch eine autorisierte Fachwerkstatt beheben lassen.

Wartung und Reparaturen nur durch Fachwerkstätten






Schweissmaschinen, die nicht oder nicht fachgerecht gewartet sind, können schwere Unfälle verursachen.

- Schweissmaschinen vorschriftsgemäss warten. Siehe Kapitel Instandhaltung.
- Wartung und Reparaturen nur durch autorisierte Fachwerkstätten durchführen lassen. Adressen von autorisierten Fachwerkstätten können bei den Geberit Vertriebsgesellschaften erfragt werden.






Symbolerklärung

Symbole

Symbole in der Anleitung

Symbol	Signalwort und Bedeutung
	WARNUNG Das Signalwort bezeichnet eine Gefährdung mit einem mittleren Risikograd, die, wenn sie nicht vermieden wird, den Tod oder schwere Verletzungen zur Folge haben kann.
	VORSICHT Das Signalwort bezeichnet eine Gefährdung mit einem niedrigen Risikograd, die, wenn sie nicht vermieden wird, geringfügige oder mässige Verletzungen zur Folge haben kann.
	ACHTUNG Das Signalwort kennzeichnet eine Gefährdung, die, wenn sie nicht vermieden wird, einen Sachschaden zur Folge haben kann.
	Nur mit Symbol gekennzeichnet. Weist auf eine wichtige Information hin
	Weist auf die richtige Anwendung hin.
	Weist auf die fehlerhafte Anwendung hin.

Symbole auf der Schweißmaschine

Symbol	Bedeutung
	Lebensgefahr durch elektrischen Schlag
	Verbrennungsgefahr durch heissen Schweisspiegel
	Gefahr von Schnittverletzungen durch Hobelmesser
	Gefahr von Quetschungen durch offen geführten Keilriemen
	Schutzbrille und Gehörschutz während der Benutzung des Elektrohobels tragen

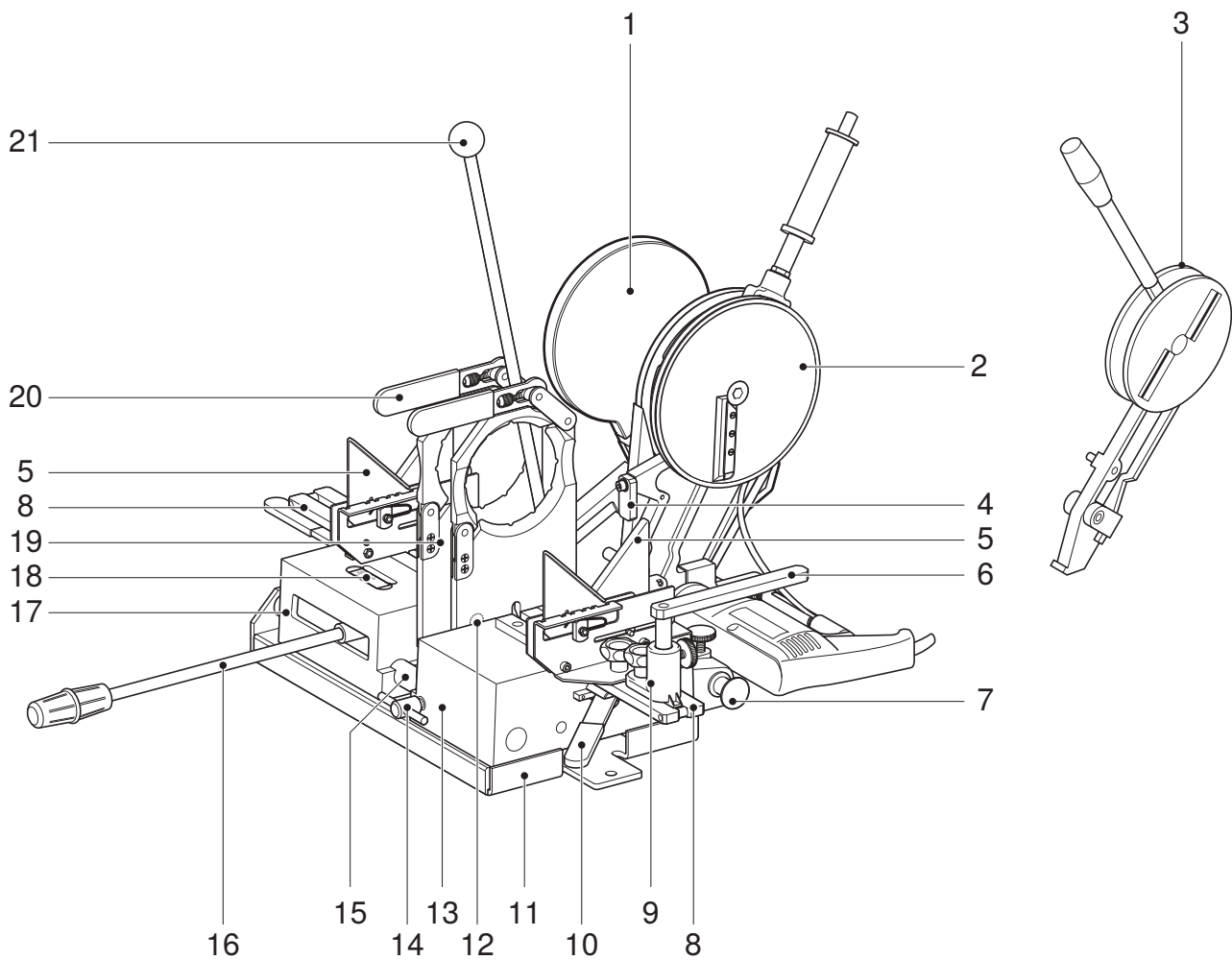
Produktbeschreibung

Aufbau

Die Geberit Schweissmaschine Media besteht aus:

- Grundelement
- Aufspan- und Abstützvorrichtungen
- Schweissspiegel
- Elektro- oder Handhobel
- Transportkiste

Die Ausstattung kann je nach Lieferumfang variieren.



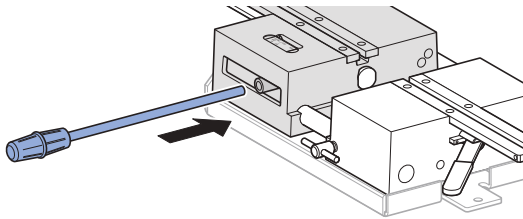
Pos.-Nr.	Bezeichnung
1	Schweisspiegel KSS-160; für Rohre und Formstücke bis \varnothing 160 mm
2	Elektrohobel d40–160; für Rohre und Formstücke bis \varnothing 160 mm
3	Handhobel; für Rohre und Formstücke bis \varnothing 160 mm
4	Anschlag für das einseitige Planhobeln
5	Abstützprismen d50–160
6	Abstützung, schwenkbar
7	Führungsstange
8	Stützschiene
9	Sockel
10	Exzenterhebel
11	Maschinenrahmen
12	Spannschraube
13	Spannbock
14	Arretiergriff
15	Gleitstange
16	Bedienhebel
17	Spannschlitten
18	Druckskala
19	Aufspannplatten
20	Exzenterhebel, verstellbar
21	Schweisspiegelarm

Schweissmaschine einrichten

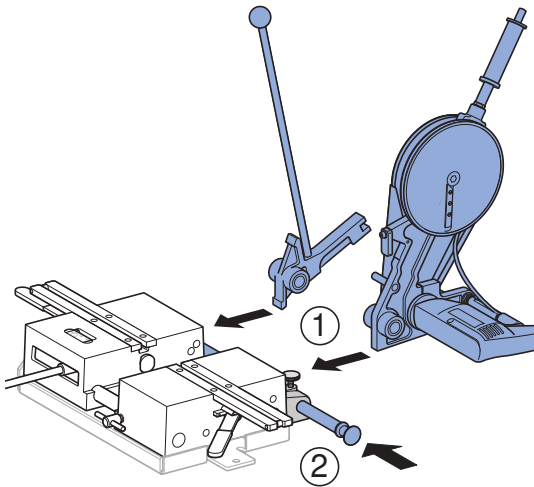
Voraussetzung

- Für die Inbetriebnahme müssen alle nötigen Zubehörteile und Zusatzgeräte wie Aufspannplatten, Abstützungen, Hobel, Schweissspiegel usw. vorhanden sein.

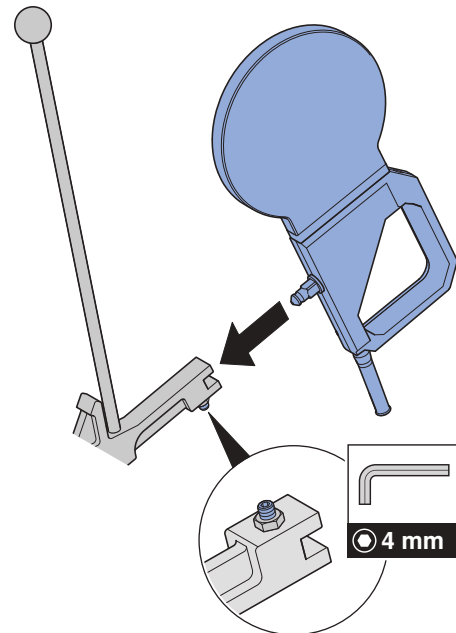
- 1** Bedienhebel in den Spannschlitten stecken.



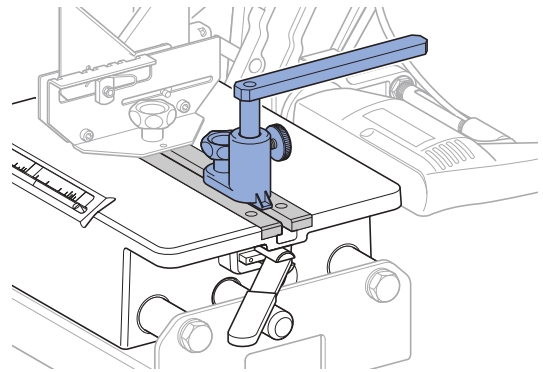
- 2** Handhobel oder Elektrohobel und Schweissspiegelarm zwischen Spannschlitten und Spannbock platzieren. Führungsstange durch Hobel und Schweissspiegelarm schieben und fixieren.



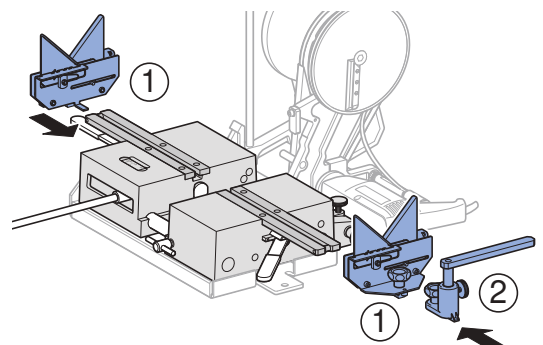
- 3** Schweissspiegel auf Schweissspiegelarm montieren.



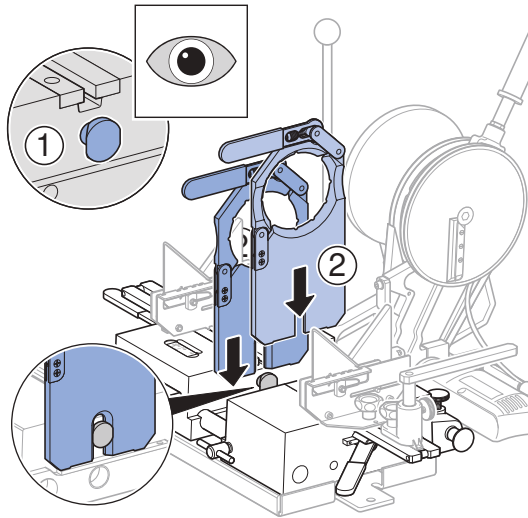
- i** Die schwenkbare Abstützung mit Sockel dient als Auflage für Bögen oder Abzweiger.



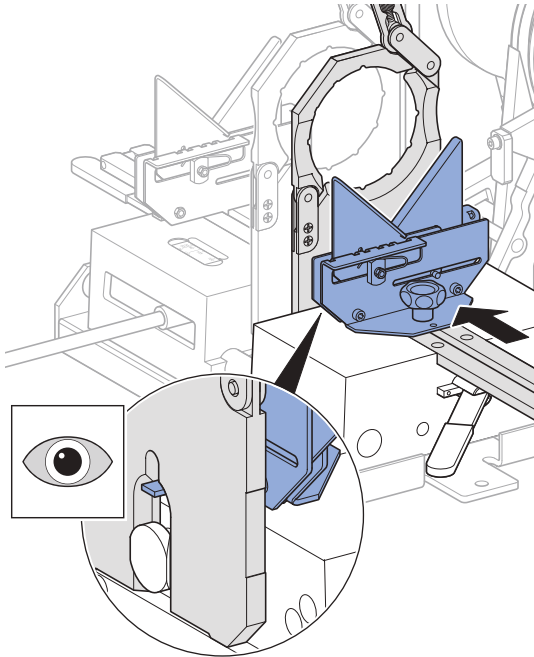
- 4** Abstützprismen mit Nocken auf die Stützschiene stecken und fixieren. Gegebenenfalls auch die schwenkbare Abstützung auf die Stützschiene stecken und fixieren.



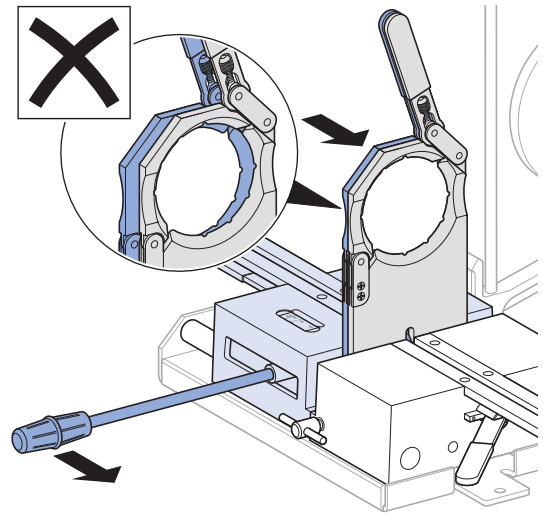
- 5** Aufspannplatten auf die vorstehenden Schwalbenschwanzköpfe der Spanschrauben stecken.



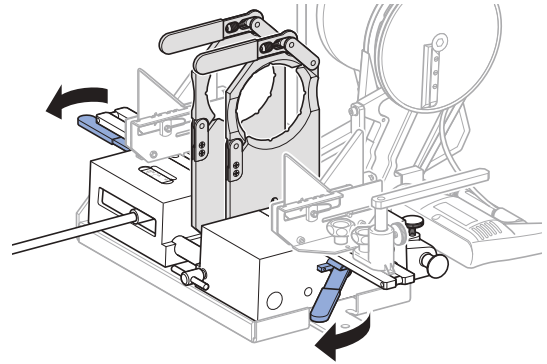
- 6** Rechte Aufspannplatte ausrichten.



- 7** Ausrichtung der Aufspannplatten kontrollieren.

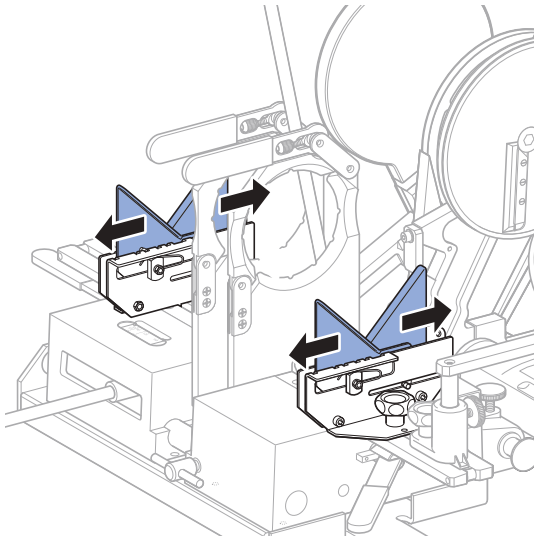


- 8** Aufspannplatten mit Exzenterhebeln festklemmen.

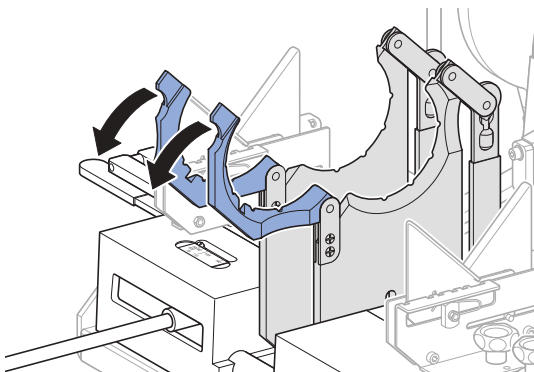


Rohre oder Formstücke einspannen

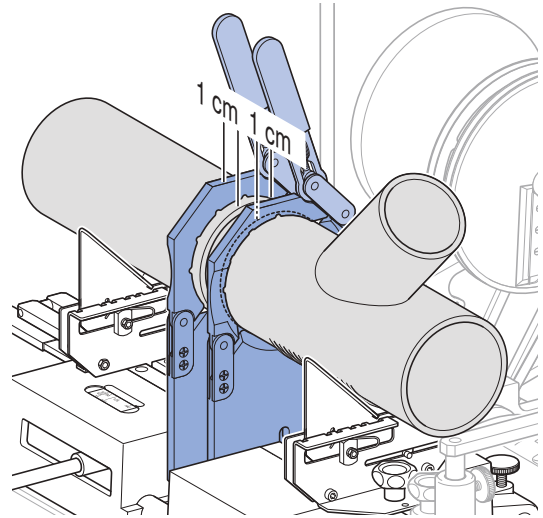
- 1** Abstützprismen auf die gewünschte Dimension einstellen.



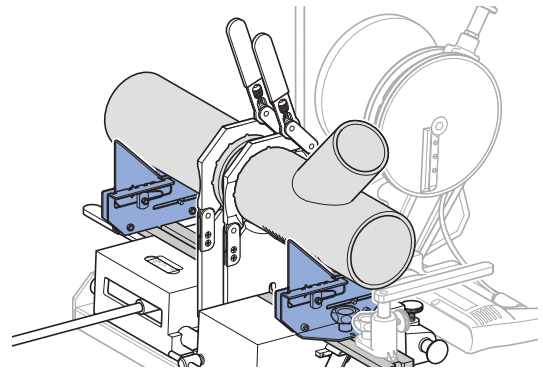
- 2** Bügel der Aufspannplatten aufklappen und Schweissteile einlegen.



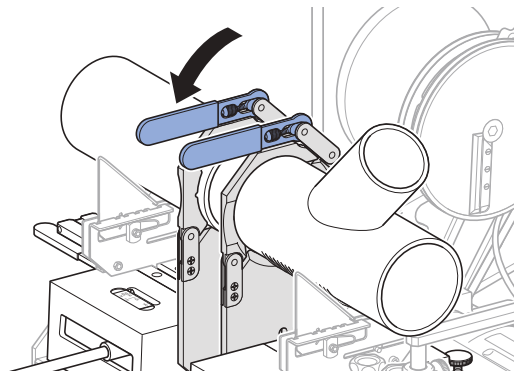
- i** Rohre oder Formstücke müssen so eingelegt werden, dass die zu schweisenden Enden 1 cm von den Aufspannplatten abstehen.



- i** Die Abstützprismen müssen möglichst weit von den Aufspannplatten entfernt sein. Abzweiger und Bögen müssen mit dem geraden Teil auf den Abstützprismen aufliegen.



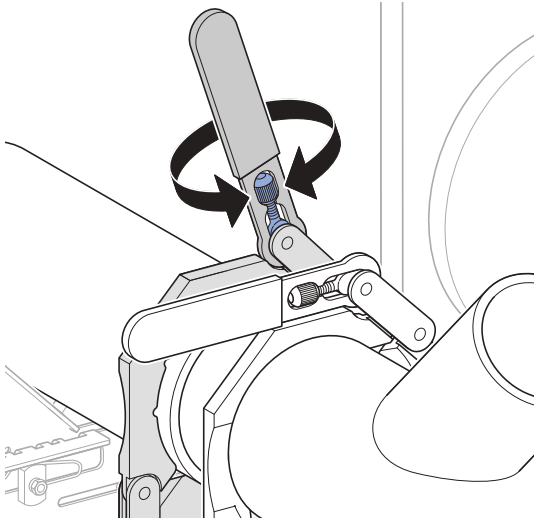
- 3** Rohre oder Formstücke mit den verstellbaren Exzenterhebeln festspannen.



- i** Wenn die Schweissteile axial nicht aufeinanderpassen, rechten Exzenterhebel lösen und Aufspannplatte seitlich verschieben.

- 4** Bedienhebel nach rechts drücken, um die Schweissteile zusammenzuführen und die Fixierung der Schweissteile zu prüfen.

- 5** Bei unzureichender Fixierung mit dem verstellbaren Exzenterhebel nachspannen.



Rohre oder Formstücke planhobeln

- ! WARNUNG**
Lebensgefahr durch elektrischen Schlag

- ▶ Kontakt zwischen Netzkabel und Maschinenbaugruppen vermeiden.
- ▶ Elektrogeräte erst betätigen, wenn diese auf der Schweißmaschine montiert und saubere und trockene Geberit PE oder Geberit Silent-db20 Rohre oder Formstücke eingespannt sind.

- ! VORSICHT**
Quetschgefahr

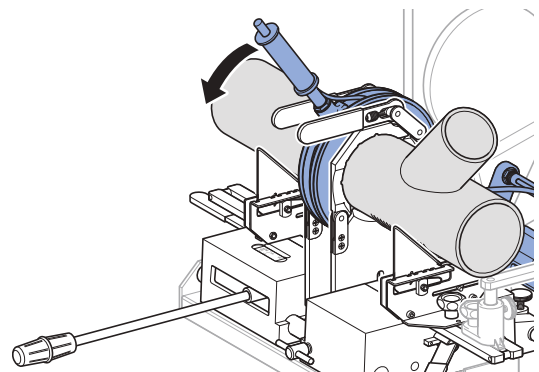
- ▶ Hände vom offen geführten Keilriemen fernhalten.

- ! VORSICHT**
Schnittverletzungen durch Hobelmesser

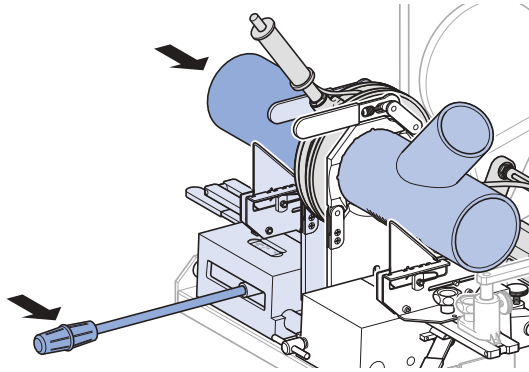
- ▶ Hände von rotierender Hobelscheibe fernhalten.
- ▶ Elektrohobel nur in Arbeitsstellung und mit eingespanntem Werkstück ein- und ausschalten.

- 1** Netzstecker von Elektrohobel an Stromnetz anschliessen.

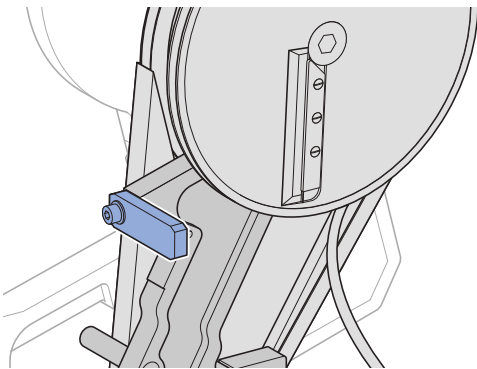
- 2** Elektrohobel oder Handhobel zwischen die Schweissteile schwenken.



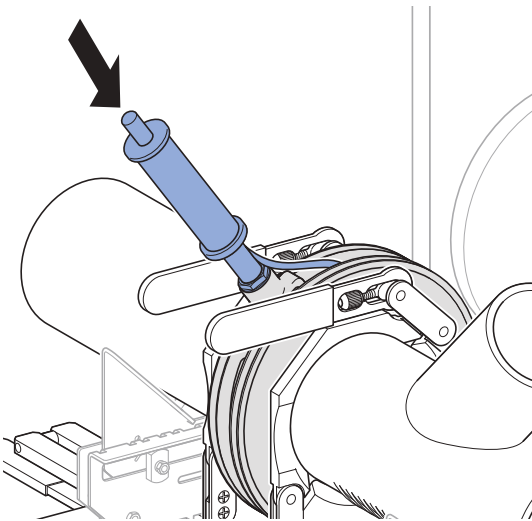
- 3** Bedienhebel nach rechts drücken, um die Schweissteile beidseitig leicht an die Hobelscheibe zu pressen.



- i** Beim einseitigen Planhobeln muss der Anschlag ausgeschwenkt sein, damit zwischen Hobel und unbestückter Aufspannplatte ein Abstand gewahrt wird. Aufspannplatte und Hobel können sich so nicht berühren.



- 4** Elektrohobel durch Drücken des Starttasters am Handgriff einschalten und gedrückt halten.



- 5** Zum Beenden des Planhobelns Starttaster loslassen.

- 6** Hobel ausschwenken.

- 7** Plangehobelte Schnittflächen durch Zusammenfahren der Schweissteile auf Passgenauigkeit kontrollieren.

Rohre oder Formstücke schweissen



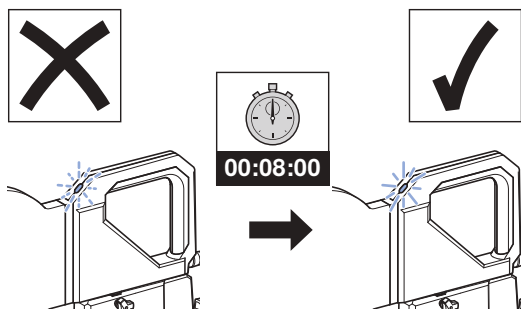
WARNUNG

Verletzungsgefahr durch Verbrennungen

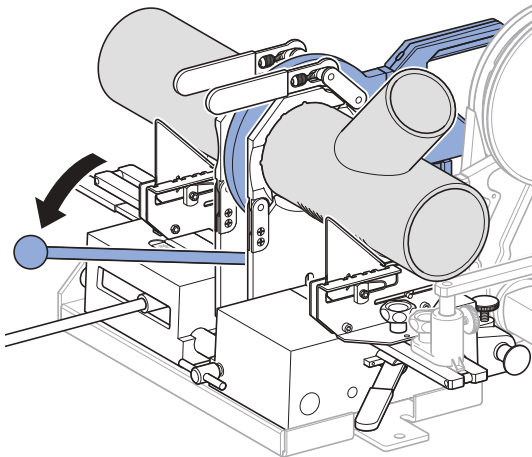
- Schweissspiegel im Betrieb und in der Abkühlphase nicht berühren.

1 Netzstecker von Schweissspiegel an Stromnetz anschliessen.

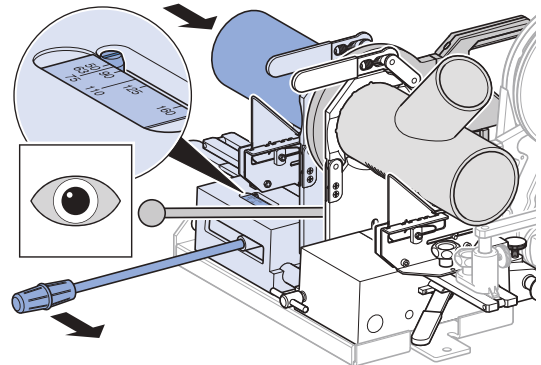
2 Das Erreichen der nötigen Schweisstemperatur abwarten.



3 Schweissspiegelarm mit montiertem Schweissspiegel zwischen die Schweissteile schwenken.



4 Bedienehebel nach rechts drücken, um die Schweissteile beidseitig leicht an den Schweissspiegel zu pressen.



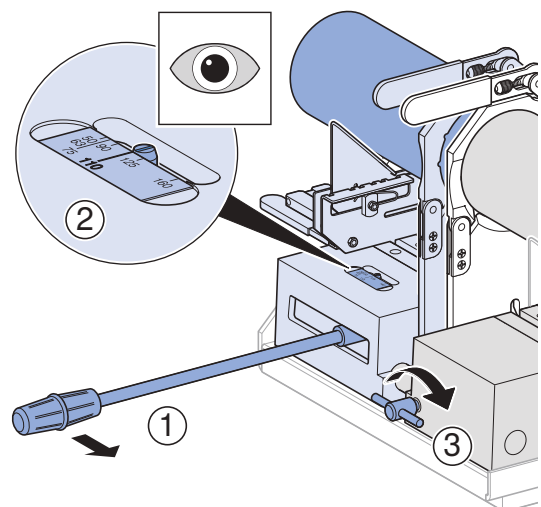
✓ Die Schnittflächen schmelzen an.

5 Während der Aufwärmzeit den Schmelzvorgang genau beobachten. Sobald der Schweisswulst halb so gross ist wie die Wandstärke der Schweissteile, Schweissspiegel ausschwenken. Richtwerte für die Aufwärmzeit sind der Tabelle am Ende dieses Kapitels zu entnehmen.

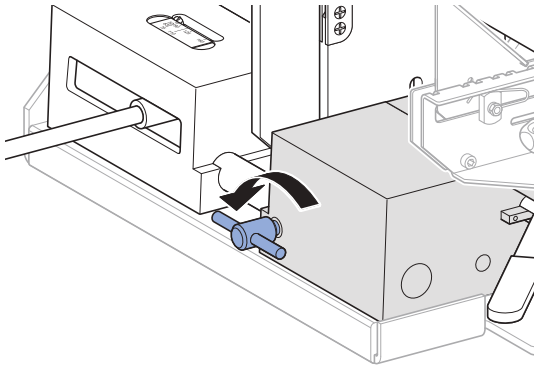


Für die Spiegelschweissung muss ein bestimmter Druck erzeugt werden. Der nötige Anpressdruck ist erreicht, wenn auf der Druckskala der entsprechende Rohrdurchmesser abzulesen ist.

6 Für den Druckaufbau die angeschmolzenen Schweissteile mit dem Bedienehebel vorsichtig zusammenpressen, bis der Druck gemäss Druckskala erreicht ist. Druck durch Anziehen des Arretiergriffs halten, bis die Schweisszeit beendet und die Schweissnaht erkaltet ist.



- 7** Nach Erkalten der Schweissnaht Arretiergriff lösen.



- 8** Exzenterhebel lösen, Aufspannplatten aufklappen und verschweisste Rohre oder Formstücke herausnehmen.

Richtwerte für Spiegelschweissung von Geberit Silent-db20 und Geberit PE Rohren

d [mm]	Schweisszugabe pro Schweissnaht [cm]		Aufwärmzeit ¹⁾ [s]		Zeit für Druck- aufbau [s]	Schweiszeit [min]
	Silent-db20	PE	Silent-db20	PE		
40	–	0,3	–	40	4	3
50	–	0,3	–	40	4	3
56	0,3	0,3	45	40	4	3
63	0,3	0,3	45	40	4	3
75	0,4	0,3	50	40	4	4
90	0,5	0,4	70	50	5	5
110	0,6	0,5	85	60	5	5
125	–	0,5	–	70	5	5
135	0,6	–	90	–	5	5
160	0,8	0,7	110	90	5	5

– Nicht verfügbar

¹⁾ Wird Geberit PE mit Geberit Silent-db20 verschweisst, gilt die Aufwärmzeit von Geberit Silent-db20.

Instandhaltung

Wartungsregeln

Schweissmaschinen, die nicht oder nicht fachgerecht gewartet sind, können schwere Unfälle verursachen. Nachfolgend beschriebene Wartungsintervalle und Wartungsarbeiten zwingend einhalten.

Intervall	Wartungsarbeit
Regelmässig (vor dem Einsatz, zu Beginn des Arbeitstags)	<ul style="list-style-type: none"> • Schweissmaschine und allfällige Zusatzgeräte auf äussere sicherheitsrelevante Mängel und Beschädigungen sichtprüfen. Beschädigte Schweissmaschine oder Zusatzgeräte nicht in Betrieb nehmen. • Netzkabel von Zusatzgeräten auf äussere sicherheitsrelevante Mängel und Beschädigungen sichtprüfen. Beschädigte Netzkabel durch eine Elektrofachkraft ersetzen lassen oder an eine autorisierte Fachwerkstatt zur Reparatur übergeben. • Verschmutzte Schweissmaschine mit einem feuchten Tuch reinigen.

Schweissmaschine reinigen und schmieren



WARNUNG

Lebensgefahr durch elektrischen Schlag

Unsachgemässe Reinigung kann zu schweren Verletzungen oder zum Tod führen.

- ▶ Vor der Reinigung die Stromversorgung unterbrechen.
- ▶ Alle Oberflächen vollständig trocknen lassen, bevor die Stromversorgung wieder eingeschaltet werden darf.

ACHTUNG

Geräteschaden durch Feuchtigkeit und Nässe

- ▶ Schweissmaschine und deren Zusatzgeräte niemals in Wasser oder andere Flüssigkeiten tauchen.

1

Schmutz ausblasen oder auspinseln.



VORSICHT

Gesundheitsschädliche Inhaltsstoffe

- ▶ Sicherheitshinweise der verwendeten Schmiermittel beachten.

2

Schweissmaschine und deren bewegliche Einzelteile mit BRUNOX® Turbo-Spray® oder gleichwertigem Schmiermittel schmieren.

3

Überschüssiges Schmiermittel abwischen.

Entsorgung von Schweissmaschinen

Geberit Schweissmaschinen bestehen aus hochwertigem Stahl. Daher gehören ausgediente Schweissmaschinen nicht in den Restmüll. Sie sind zur fachgerechten Entsorgung direkt an Geberit zurückzugeben oder einer örtlichen Annahmestelle für Geräte/Altmetall zukommen zu lassen.

Kontakt

Geberit International AG

Schachenstrasse 77, CH-8645 Jona

documentation@geberit.com

www.geberit.com

Dokumentationsbeauftragter

Jörg Schneider, Product Compliance, Geberit International AG, CH-8645 Jona, Schweiz

Table of contents

General information	20
Note on this document	20
Basic safety notes	20
Intended use	20
User qualifications	20
Following information and instructions	20
General safety notes	21
Maintenance and repairs only to be carried out by repair shops	21
Explanation of symbols	22
Symbols	22
Product description	23
Structure	23
Operation	25
Setting up the welding machine	25
Clamping the pipes or fittings	27
Surface planing the pipes or fittings	28
Welding the pipes or fittings	30
Reference values for butt welding Geberit Silent-db20 and Geberit PE pipes	31
Maintenance	32
Maintenance regulations	32
Cleaning and lubricating the welding machine	32
Disposal	33
Disposing of welding machines	33
Contact	33
Geberit International AG	33
Person in charge of documentation	33

General information

Note on this document

The original instructions were written in German. All other language versions are translations of the original instructions.

Basic safety notes

Intended use

The Geberit Media welding machine may only be used for surface planing and butt welding Geberit PE and Geberit Silent-db20 pipes and fittings d40–160.

The Geberit welding machines may only be combined with the Geberit electric or hand-operated plane and with the Geberit welding plate.

Any other use or a use extending beyond this is deemed to be improper. Geberit will not accept any liability for any resulting damage.

Geberit welding machines may only be used in well-ventilated areas.

User qualifications

Without suitable training, users cannot detect or may incorrectly estimate the hazards presented by welding machines. They are therefore at risk of seriously injuring themselves or others.

- Only skilled persons qualified in pipe installations are permitted to use welding machines.
- Users must be conversant with and apply country-specific safety regulations.
- Users working with welding machines for the first time must have been instructed by an expert in the safe handling of the welding machine or have attended a specialist course.

Following information and instructions

Failure to observe the safety notes and instructions can lead to injuries.

- Before commissioning, read through and take note of all safety notes and instructions in the relevant manuals.
- When using additional electrical devices such as electric planes or welding plates, read through and take note of the accompanying instructions.
- Retain all safety notes and instructions for future use.
- Follow the country-specific safety regulations.

General safety notes



WARNING

Danger of fatal electric shock

The use of damaged electrical devices can lead to serious injuries or death as a result of an electric shock.

- ▶ Before using, always check that the mains cable, mains plug and start button of the electrical devices are undamaged and in perfect working order.
 - ▶ Do not open electrical devices. Have defective mains cables or mains plugs replaced by a qualified person.
 - ▶ Connect electrical devices via a residual-current device.
 - ▶ Avoid contact between the mains cable and the machine modules.
 - ▶ Do not activate electrical devices until they have been mounted on the welding machine and clean and dry Geberit PE or Geberit Silent-db20 pipes or fittings have been clamped.
 - ▶ Have electrical equipment checked according to local regulations.
-



WARNING

Risk of injury from inattention and incorrect handling

- ▶ Fix the welding machine to a flat, solid substructure.
 - ▶ Only operate the welding machine in weather-proofed places.
 - ▶ Only use the welding machine if it is in perfect working order.
 - ▶ Always check all parts of the welding machine for damage before use.
 - ▶ Take the weight of the welding machine into account; use suitable means of transport when transporting the machine.
-

ATTENTION

Risk of damage to the device from incorrect handling

- ▶ Use the transport case for transport and storage, and store the welding machine in a dry room.
- ▶ Service the welding machine regularly and check it is functioning correctly.
- ▶ Any malfunctions or damage to the welding machine should be rectified by an authorised repair shop.

Maintenance and repairs only to be carried out by repair shops






Welding machines that are not maintained, or are not professionally maintained, can cause serious accidents.

- Maintain welding machines according to the regulations. See maintenance chapter.
- Maintenance and repair work may only be performed by authorised repair shops. The addresses of authorised repair shops can be requested from the Geberit sales companies.






Explanation of symbols

Symbols

Symbols in the instructions

Symbol	Signal word and meaning
	WARNING The signal word denotes a hazard with a medium degree of risk which, if not avoided, could result in death or serious injury.
	CAUTION The signal word denotes a hazard with a low degree of risk which, if not avoided, could result in minor or moderate injury.
	ATTENTION The signal word denotes a hazard, which, if not avoided, may result in material damage.
	Symbol only. Refers to important information
	Refers to correct usage.
	Refers to incorrect usage.

Symbols on the welding machine

Symbol	Meaning
	Danger of fatal electric shock
	Risk of burns from hot welding plate
	Danger of cuts from the planer blade
	Danger of crushing by openly routed belt
	Wear protective goggles and ear protection while using the electric plane

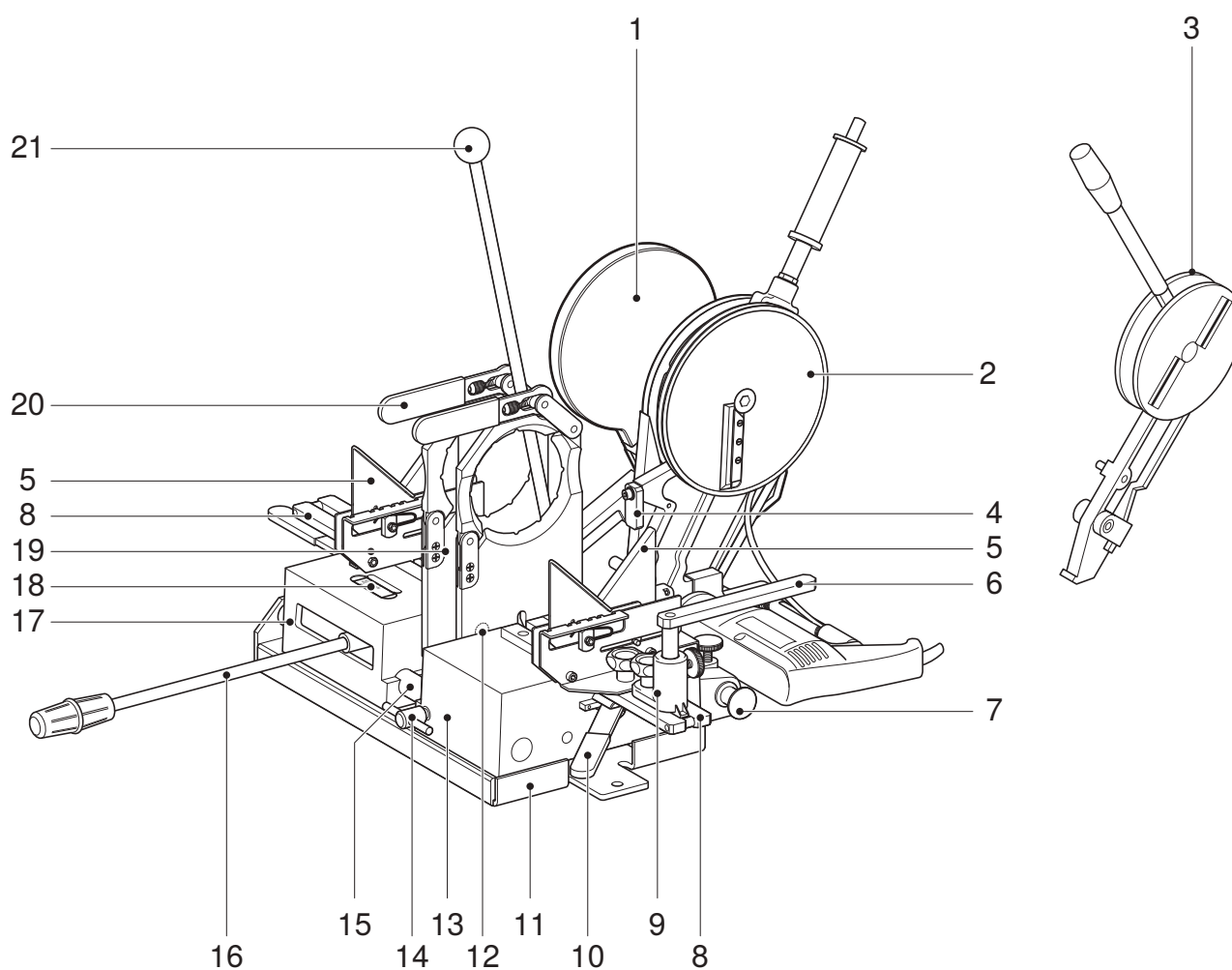
Product description

Structure

The Geberit Media welding machine consists of:

- base unit
- clamping and support device
- welding plate
- electric or hand-operated plane
- transport case

The equipment may vary depending on the scope of delivery.



Item no.	Designation
1	Welding plate KSS-160; for pipes and fittings up to \varnothing 160 mm
2	Electric plane d40–160; for pipes and fittings up to \varnothing 160 mm
3	Hand-operated plane; for pipes and fittings up to \varnothing 160 mm
4	Stopper for surface planing on one side
5	Pipe support prisms d50–160
6	Swivel support
7	Guide bar
8	Support rail
9	Base
10	Eccentric lever
11	Machine frame
12	Clamping screw
13	Tensioning block
14	Locking handle
15	Slide bar
16	Operating lever
17	Clamping carriage
18	Pressure scale
19	Tension devices
20	Adjustable eccentric lever
21	Welding plate support

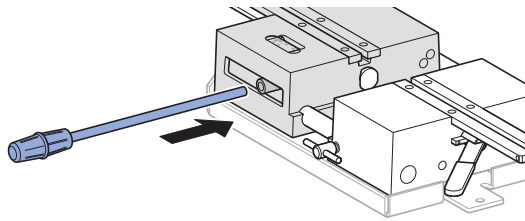
Operation

Setting up the welding machine

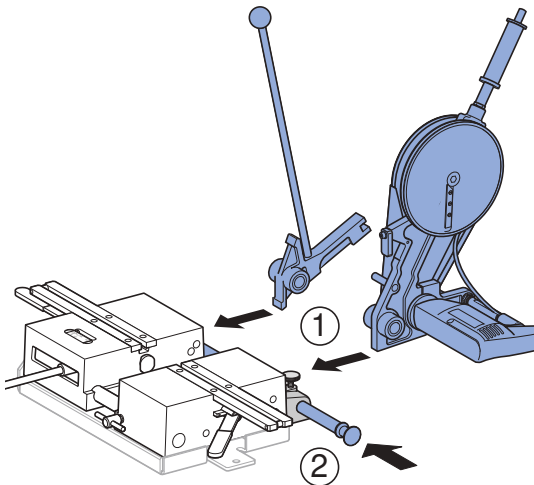
Prerequisite

- All the required accessories and additional devices, including tension devices, supports, planes, welding plates, etc., must be present ready for commissioning.

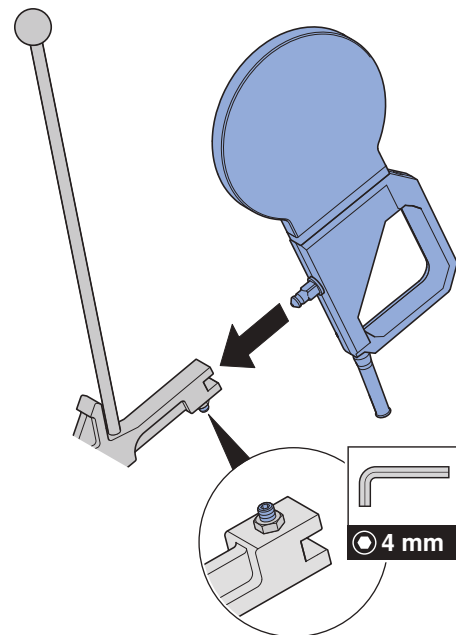
- 1 Insert the operating lever into the clamping carriage.



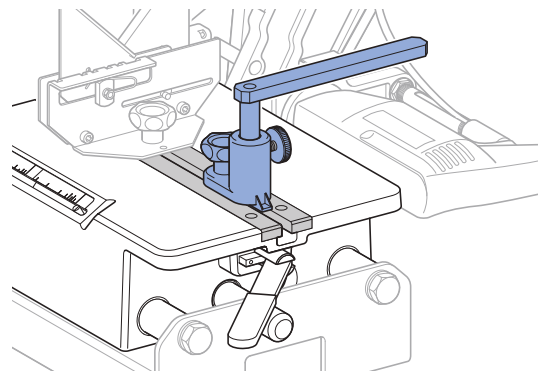
- 2 Place the hand-operated plane or electric plane and the welding plate support between the clamping carriage and the tensioning block. Push the guide bar through the plane and the welding plate support and fix it in place.



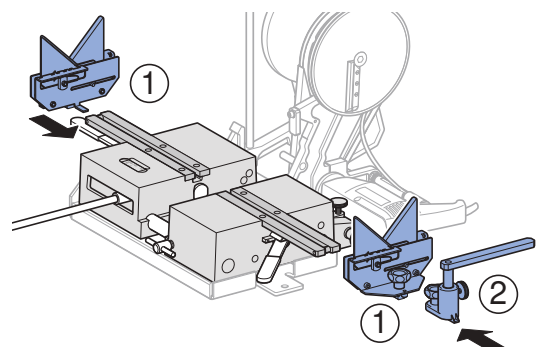
- 3 Mount the welding plate on the welding plate support.



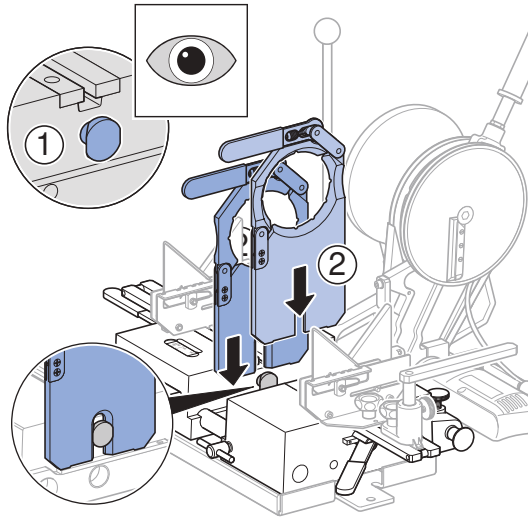
- i** The swivel support with base serves as a support for pipe bends or branch fittings.



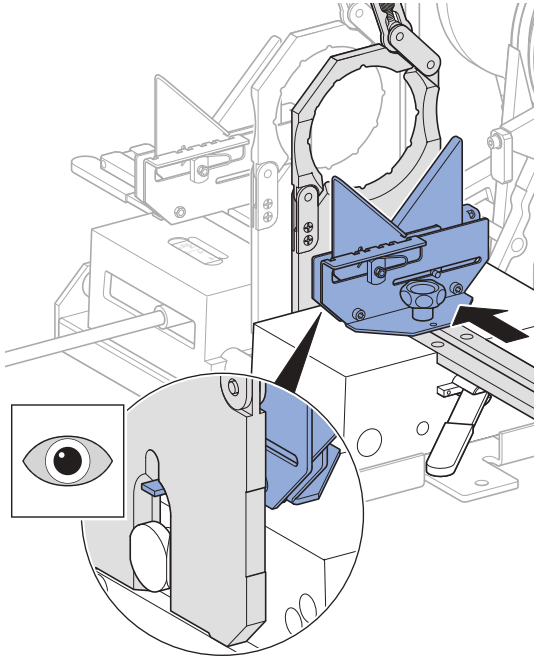
- 4 Place the pipe support prisms with cams on the support rail and fix them in place. If applicable, place the swivel support onto the support rail and fix it in place.



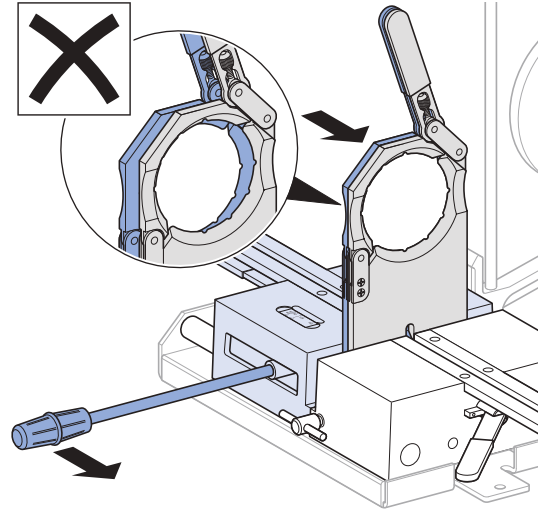
- 5** Place the tension devices on the protruding dovetail heads of the clamping screws.



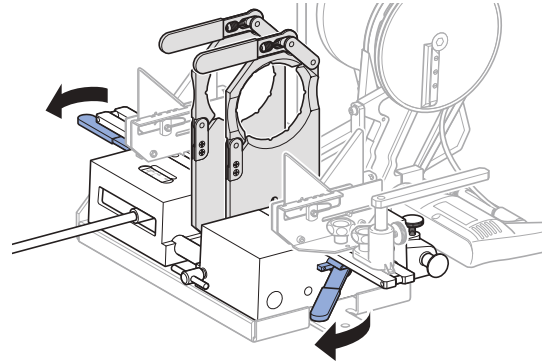
- 6** Align the right tension device.



- 7** Check the alignment of the tension devices.

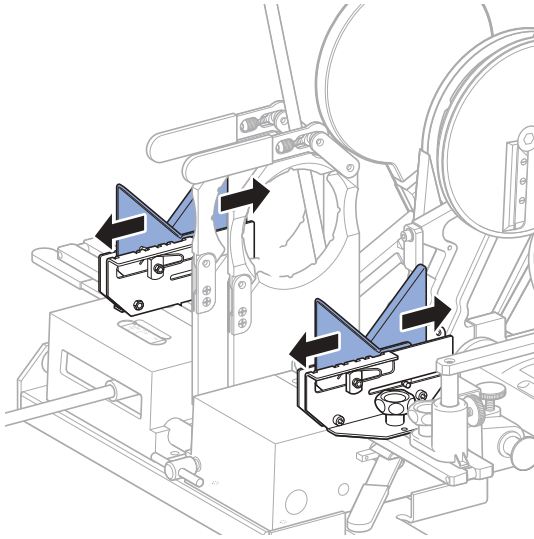


- 8** Clamp the tension devices with the eccentric levers.

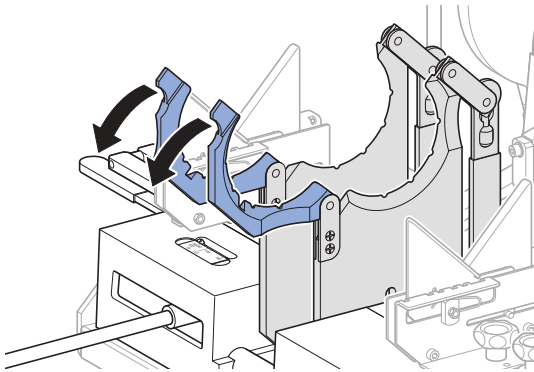


Clamping the pipes or fittings

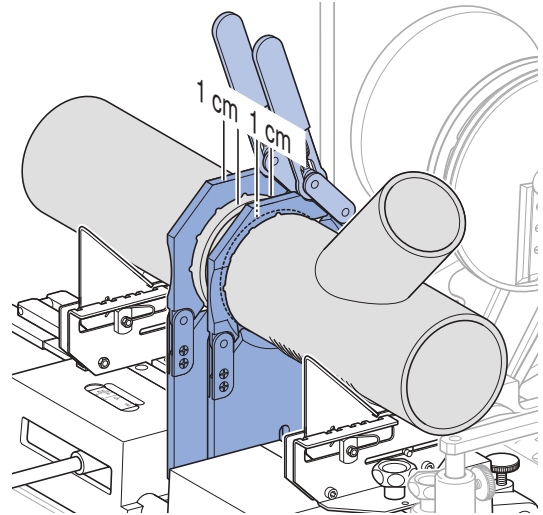
- 1** Set the pipe support prisms to the required dimension.



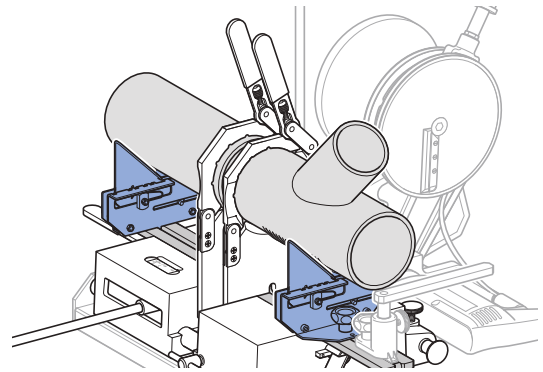
- 2** Fold up the brackets of the tension devices and insert the parts to be welded.



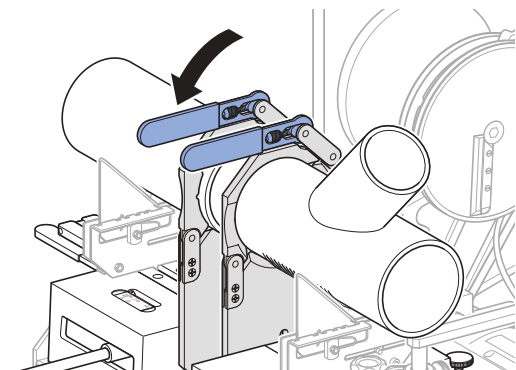
- i** The pipes or fittings must be inserted in such a way that the ends to be welded protrude 1 cm from the tension devices.



- i** The pipe support prisms must be as far as possible from the tension devices. Branch fittings and bends must be placed with the straight section on the pipe support prisms.



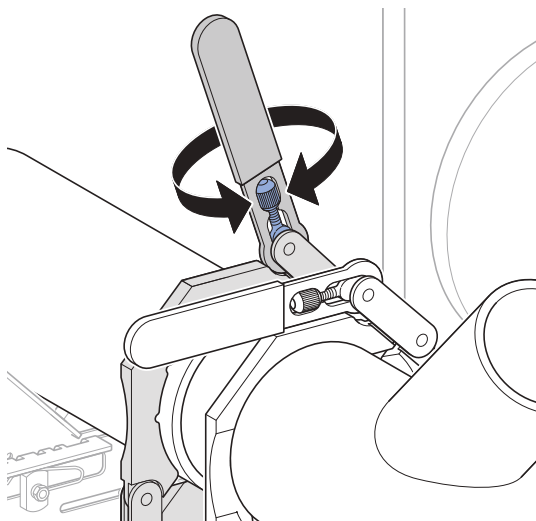
- 3** Clamp the pipes or fittings with the adjustable eccentric levers.



- i** If the parts to be welded do not match one another axially, release the right-hand eccentric lever and move the tension device to the side.

- 4** Press the operating lever to the right to bring together the parts to be welded, and check the fixing of the parts to be welded.

- 5** Tighten with the adjustable eccentric lever if fixing is not adequate.



Surface planing the pipes or fittings



WARNING

Danger of fatal electric shock

- ▶ Avoid contact between the mains cable and the machine modules.
- ▶ Do not activate electrical devices until they have been mounted on the welding machine and clean and dry Geberit PE or Geberit Silent-db20 pipes or fittings have been clamped.



CAUTION

Danger of crushing

- ▶ Keep hands away from the openly routed belt.



CAUTION

Danger of cuts from the planer blade

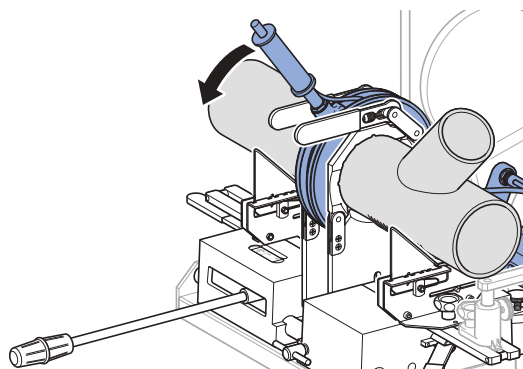
- ▶ Keep hands away from the rotating plane disc.
- ▶ Only switch the electric plane on and off in the working position and with a workpiece clamped in place.

1

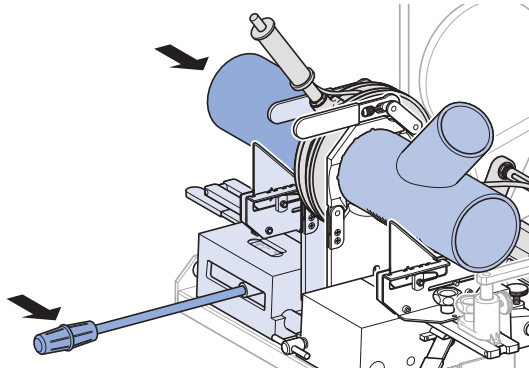
Connect the mains plug of the electric plane to the power supply system.

2

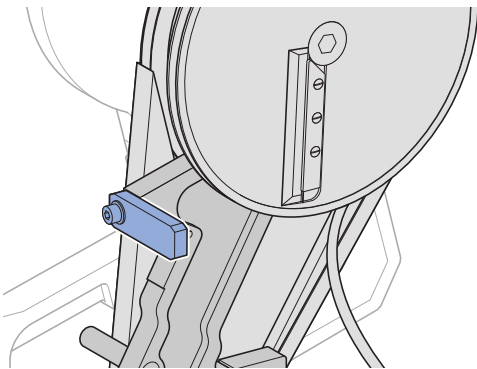
Swivel the electric or hand-operated plane between the parts to be welded.



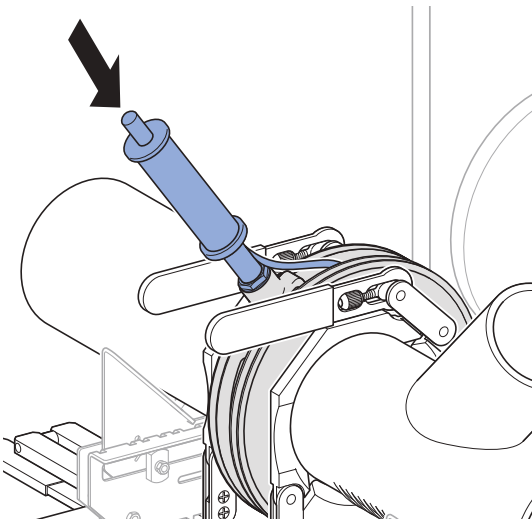
- 3** Press the operating lever to the right to lightly press the parts to be welded onto the plane disc on both sides.



- i** When surface planing on one side, the stopper must be swivelled out so that there is some clearance between the plane and the empty tension device. The tension device and the plane cannot touch each other in this way.



- 4** Press the start button on the handle to switch on the electric plane and keep the button pressed.



- 5** Release the start button to stop surface planing.

- 6** Swivel out the plane.

- 7** Check the fitting precision of the surface planed cut surfaces by bringing together the parts to be welded.

Welding the pipes or fittings



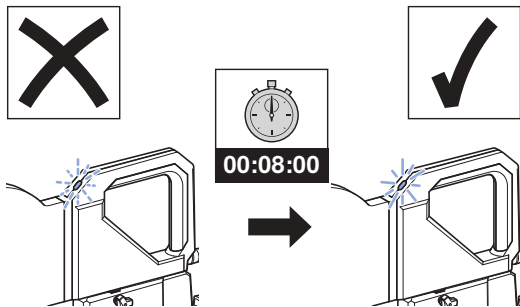
WARNING

Risk of injury from burns

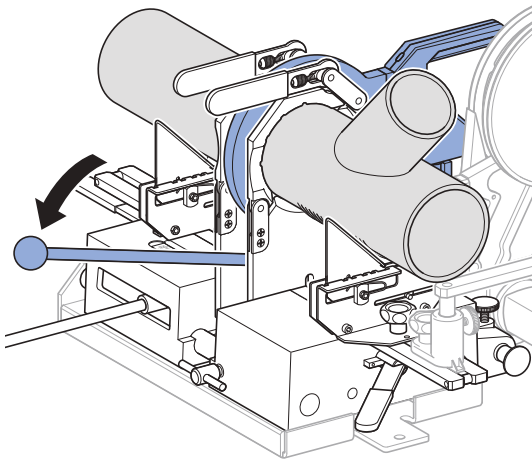
- ▶ Do not touch the welding plate during operation or during the cooling-down phase.

1 Connect the mains plug of the welding plate to the power supply system.

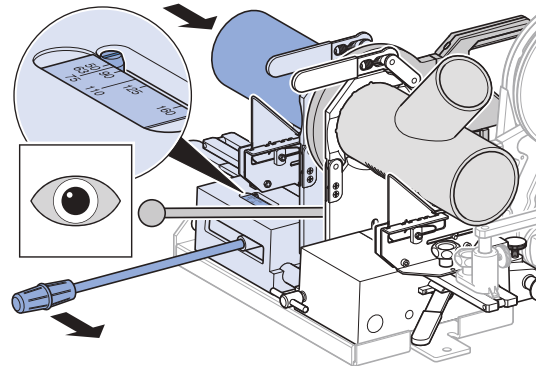
2 Wait until the required welding temperature has been reached.



3 Swivel the welding plate support with the mounted welding plate between the parts to be welded.



4 Press the operating lever to the right to lightly press the parts to be welded onto the welding plate on both sides.



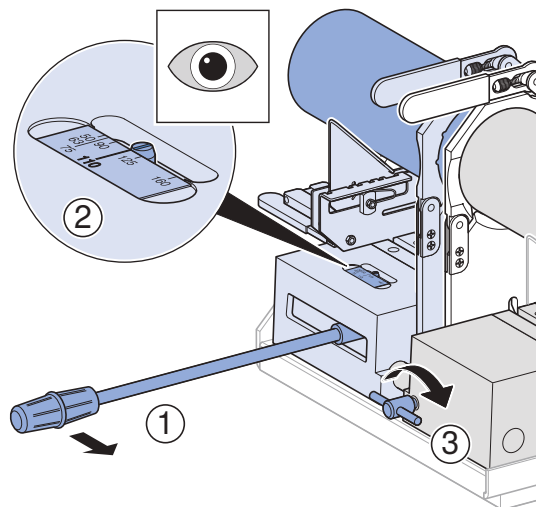
✓ The cut surfaces start to melt.

5 Observe the melting process closely during the warm-up time. As soon as the welding bead is half the size of the wall thickness of the parts to be welded, swivel out the welding plate. Reference values for the warm-up time can be found in the table at the end of this chapter.

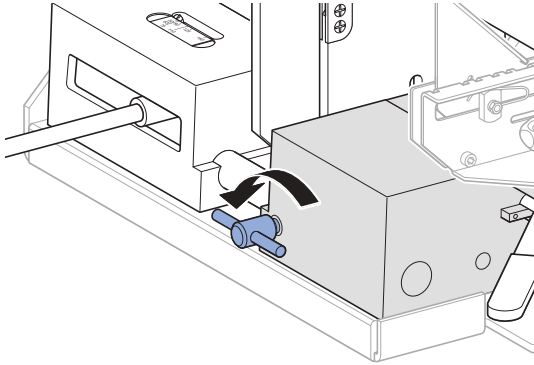


A certain amount of pressure must be exerted for butt welding. The required contact pressure is reached when the corresponding pipe diameter can be read on the pressure scale.

6 To build up the pressure, carefully press together the melted parts to be welded with the operating lever until the pressure reaches the required level on the pressure scale. Maintain this pressure by tightening the locking handle until the welding time has ended and the weld seam has cooled down.



- 7** Loosen the locking handle once the weld seam has cooled down.



- 8** Remove the eccentric levers, fold up the tension devices and take out the welded pipes or fittings.

Reference values for butt welding Geberit Silent-db20 and Geberit PE pipes

d [mm]	Welding allowance per weld seam [cm]		Warm-up time ¹⁾ [s]		Time for pressure build-up [s]	Welding time [min]
	Silent-db20	PE	Silent-db20	PE	Silent-db20 / PE	
40	—	0.3	—	40	4	3
50	—	0.3	—	40	4	3
56	0.3	0.3	45	40	4	3
63	0.3	0.3	45	40	4	3
75	0.4	0.3	50	40	4	4
90	0.5	0.4	70	50	5	5
110	0.6	0.5	85	60	5	5
125	—	0.5	—	70	5	5
135	0.6	—	90	—	5	5
160	0.8	0.7	110	90	5	5

— Not available

¹⁾ If Geberit PE is welded with Geberit Silent-db20, the warm-up time of Geberit Silent-db20 applies.

Maintenance

Maintenance regulations

Welding machines that are not maintained, or are not professionally maintained, can cause serious accidents. It is essential to observe the maintenance intervals and maintenance work outlined below.

Interval	Maintenance work
Regularly (before use, at the start of the working day)	<ul style="list-style-type: none"> • Carry out a visual inspection to check the welding machine and any additional devices for externally visible defects and damage that could affect safety. Do not put the welding machine or additional devices into operation if they are damaged. • Carry out a visual inspection to check the mains cables of additional devices for externally visible defects and damage that could affect safety. Have an electrically skilled person replace the damaged mains cable or hand over to an authorised repair shop for repair. • If the welding machine is soiled, clean it with a damp cloth.

Cleaning and lubricating the welding machine



WARNING

Danger of fatal electric shock

Incorrect cleaning can lead to death or serious injuries.

- ▶ Disconnect the power supply before carrying out cleaning.
- ▶ Make sure that all surfaces have dried completely before reconnecting the power supply.

ATTENTION

Damage to the device from moisture

- ▶ Never immerse the welding machine and its additional devices in water or other liquids.

1

Use compressed air or a brush to remove dirt.



CAUTION

Harmful substances

- ▶ Observe the safety notes of the lubricant used.

2

Lubricate the welding machine and its individual moving parts with BRUNOX® Turbo-Spray® or an equivalent lubricant.

3

Wipe off any excess lubricant.

Disposal

Disposing of welding machines

Geberit welding machines are made from high-quality steel. Therefore, welding machines that are no longer in use do not belong in non-recyclable waste. They must be directly returned to Geberit for proper disposal or sent to a local collection point for tools/scrap metal.

Contact

Geberit International AG

Schachenstrasse 77, 8645 Jona, Switzerland

documentation@geberit.com

www.geberit.com

Person in charge of documentation

Jörg Schneider, Product Compliance, Geberit International AG, 8645 Jona, Switzerland

Sommaire

Indications d'ordre général	35
Remarque concernant le présent document	35
Consignes de sécurité fondamentales	35
Utilisation conforme	35
Qualification des utilisateurs.....	35
Respect des indications et des instructions	35
Consignes générales de sécurité	36
Maintenance et réparations uniquement par des ateliers spécialisés	36
Explication des symboles	37
Symboles.....	37
Descriptif du produit	38
Structure	38
Utilisation	40
Installation de la machine à souder	40
Serrage de tubes ou de raccords	42
Rabotage de tubes ou de raccords	43
Soudure de tubes ou de raccords	45
Valeurs indicatives pour la soudure au miroir de tubes Geberit Silent-db20 et Geberit PE	46
Maintenance.....	47
Règles de maintenance.....	47
Nettoyage et graissage de la machine à souder	47
Elimination	48
Elimination des machines à souder.....	48
Contact	48
Geberit International AG.....	48
Préposé à la documentation.....	48

Indications d'ordre général

Remarque concernant le présent document

Le manuel d'utilisation original a été rédigé en allemand. Toutes les autres versions linguistiques sont des traductions de ce manuel d'utilisation original.

Consignes de sécurité fondamentales

Utilisation conforme

La machine à souder Geberit Media peut être utilisée exclusivement pour le rabotage et le soudage au miroir de tubes et de raccords Geberit PE et Geberit Silent-db20 d40–160.

Les machines à souder Geberit peuvent être exclusivement complétées par le rabot électrique ou à main Geberit et par le miroir à souder Geberit.

Toute autre utilisation ou utilisation allant au-delà de ce qui est prévu est considérée comme non conforme. Geberit ne peut être tenu pour responsable des dommages en découlant.

Les machines à souder Geberit ne peuvent être utilisées que dans des locaux bien aérés.

Qualification des utilisateurs

Sans formation appropriée, les utilisateurs ne sont pas en mesure de repérer ou d'évaluer correctement les dangers émanant des machines à souder. Ils risquent dès lors de se blesser ou de blesser d'autres personnes grièvement.

- Les machines à souder ne peuvent être utilisées que par des personnes qualifiées pour des installations de conduites.
- Les utilisateurs doivent être familiarisés avec les directives de sécurité spécifiques au pays et les appliquer.
- Les utilisateurs qui travaillent pour la première fois avec des machines à souder électriques doivent se faire expliquer le maniement sûr par un spécialiste ou participer à une formation spécialisée.

Respect des indications et des instructions

Toute négligence dans le respect des consignes de sécurité et des instructions peut entraîner des blessures.

- Avant la mise en service, lire toutes les consignes de sécurité et les instructions figurant dans le mode d'emploi et les respecter.
- En cas d'utilisation d'appareils électriques supplémentaires tels que rabots électriques ou miroirs à souder, lire et respecter le mode d'emploi joint.
- Conserver toutes les consignes de sécurité et les instructions pour consultation ultérieure.
- Observer les directives de sécurité spécifiques au pays.

Consignes générales de sécurité



AVERTISSEMENT

Danger de mort par décharge électrique

L'utilisation d'appareils électriques endommagés peut entraîner des blessures graves ou la mort par décharge électrique.

- ▶ Vérifier avant chaque utilisation que le câble d'alimentation secteur, la prise électrique et la touche de démarrage des appareils électriques ne sont pas endommagés et se trouvent dans un parfait état technique.
- ▶ Ne pas ouvrir les appareils électriques. Faire remplacer les câbles d'alimentation secteur ou les prises électriques défectueux par une personne qualifiée.
- ▶ Raccorder les appareils électriques en utilisant un disjoncteur par courant de défaut.
- ▶ Éviter tout contact entre le câble d'alimentation secteur et les sous-groupes de la machine.
- ▶ N'actionner les appareils électriques que s'ils sont montés sur la machine à souder et si des tubes ou des raccords Geberit PE ou Geberit Silent-db20 propres et secs sont installés.
- ▶ Faire contrôler les installations électriques conformément aux prescriptions locales.



AVERTISSEMENT

Risque de blessure en cas d'inattention ou de maniement inadéquat

- ▶ Fixer la machine à souder sur un profilé de base plat et stable.
- ▶ N'utiliser la machine à souder que dans des espaces à l'abri des intempéries.
- ▶ N'utiliser la machine à souder que dans un état technique parfait.
- ▶ Avant toute utilisation, vérifier qu'aucune pièce de la machine à souder n'est endommagée.
- ▶ Tenir compte du poids de la machine à souder ; utiliser des outils adéquats pour la transporter.

ATTENTION

Dommages sur l'appareil dus à une manipulation inappropriée

- ▶ Utiliser la caisse pour le transport et le stockage de la machine à souder et conserver cette dernière dans un local à l'abri de l'humidité.
- ▶ Entretenir régulièrement la machine à souder et vérifier sa capacité de fonctionnement.
- ▶ Faire immédiatement réparer tout dérangement et tout dommage de la machine à souder par un atelier spécialisé autorisé.

Maintenance et réparations uniquement par des ateliers spécialisés






Les machines à souder qui ne sont pas entretenues ou qui le sont d'une manière inappropriée peuvent provoquer de graves accidents.

- Entretenir les machines à souder conformément aux dispositions en vigueur. Voir le chapitre Maintenance.
- Confier la maintenance et les réparations uniquement à des ateliers spécialisés autorisés. Les adresses des ateliers spécialisés autorisés peuvent être obtenues auprès des sociétés de distribution Geberit.






Explication des symboles

Symboles

Symboles utilisés dans le mode d'emploi

Symbole	Mot clé et signification
	AVERTISSEMENT Ce mot clé désigne un risque à potentiel moyen qui, s'il n'est pas évité, peut entraîner la mort ou des blessures graves.
	PRUDENCE Ce mot clé désigne un risque à potentiel faible qui, s'il n'est pas évité, peut entraîner des blessures légères ou modérées.
	ATTENTION Ce mot clé désigne un risque qui, s'il n'est pas évité, peut entraîner un dommage matériel.
	Présence de ce seul symbole. Signale une information importante
	Indique l'application correcte.
	Indique l'application incorrecte.

Symboles utilisés sur la machine à souder

Symbole	Signification
	Danger de mort par décharge électrique
	Risque de brûlure dû à des miroirs à souder chauds
	Risque de coupures par lame
	Risque d'écrasement dû aux courroies trapézoïdales fonctionnant sans protection
	Porter des lunettes de protection et une protection auditive lors de l'utilisation du rabot électrique

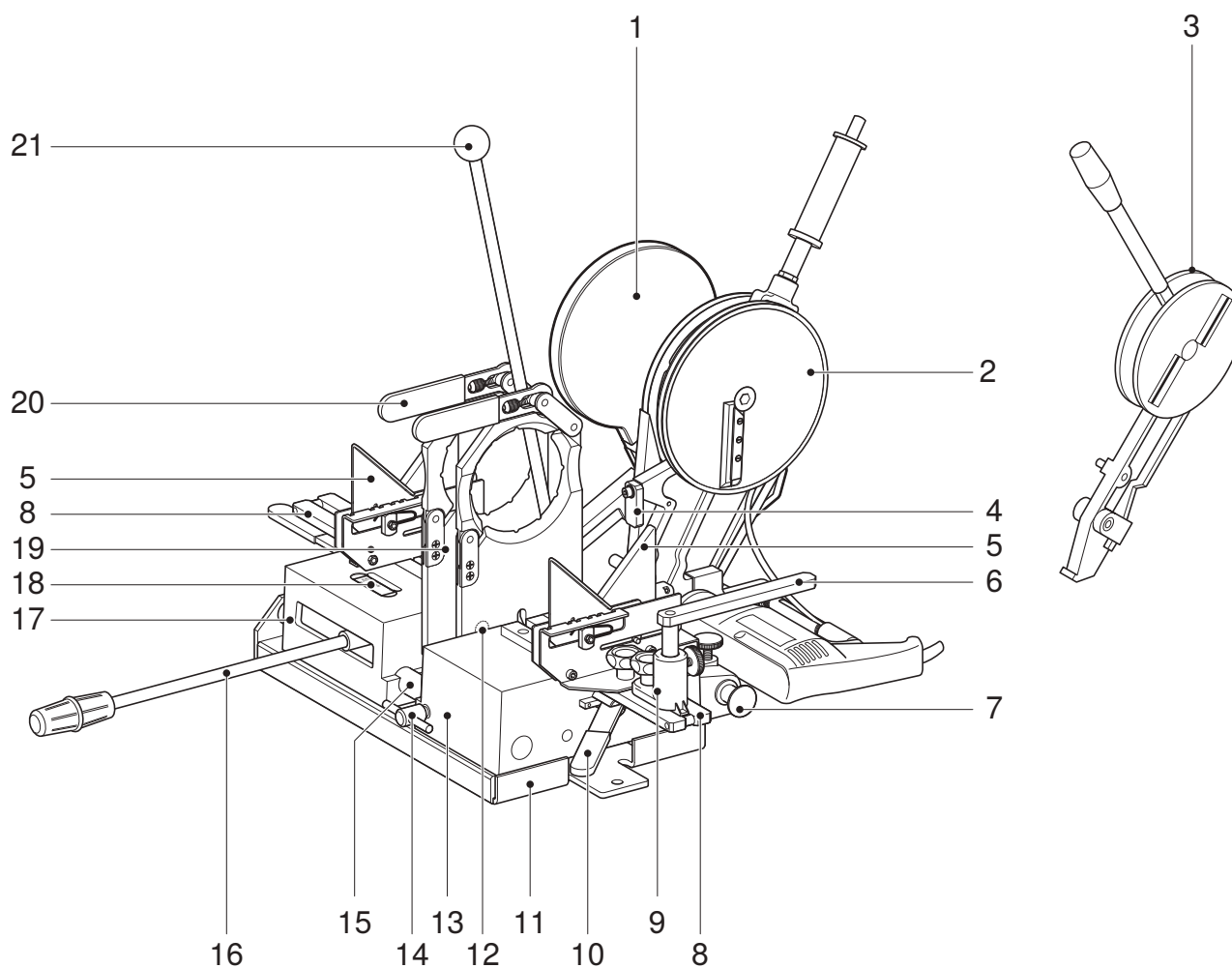
Descriptif du produit

Structure

La machine à souder Geberit Media se compose :

- d'un élément de base
- de dispositifs de serrage et d'appui
- d'un miroir à souder
- d'un rabot électrique ou à main
- d'une caisse de transport

L'équipement peut varier en fonction du contenu de la livraison.



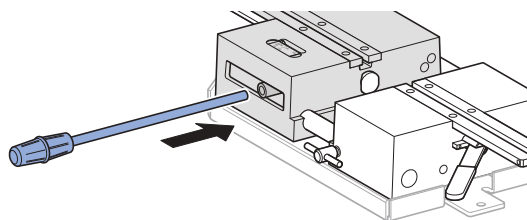
N° de position	Désignation
1	Miroir à souder KSS-160 ; pour tubes et raccords jusqu'à ø 160 mm
2	Rabot électrique d40-160 ; pour tubes et raccords jusqu'à ø 160 mm
3	Rabot à main ; pour tubes et raccords jusqu'à ø 160 mm
4	Butée pour le rabotage unilatéral
5	Supports prismatiques d50-160
6	Support orientable
7	Barre de guidage
8	Rail de support
9	Réhausse
10	Levier à excentrique
11	Bâti de machine
12	Dispositif de serrage
13	Table de travail fixe
14	Poignée d'arrêt
15	Glissière
16	Levier de commande
17	Table de travail mobile
18	Echelle de pression graduée
19	Supports de fixation
20	Levier à excentrique réglable
21	Support de miroir à souder

Installation de la machine à souder

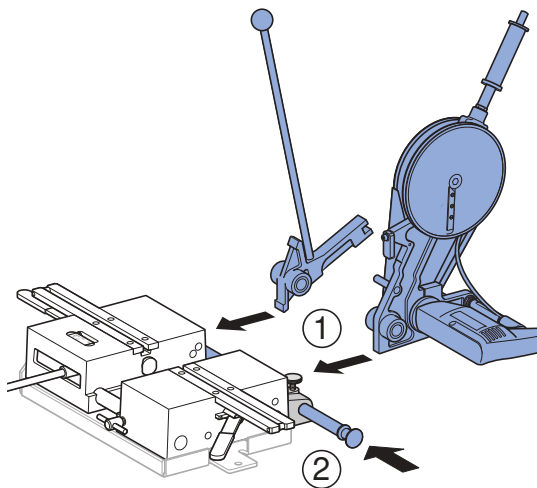
Condition requise

- Pour la mise en service, tous les accessoires et appareils supplémentaires nécessaires tels que supports de fixation, étalements, rabots, miroirs à souder, etc. doivent être disponibles.

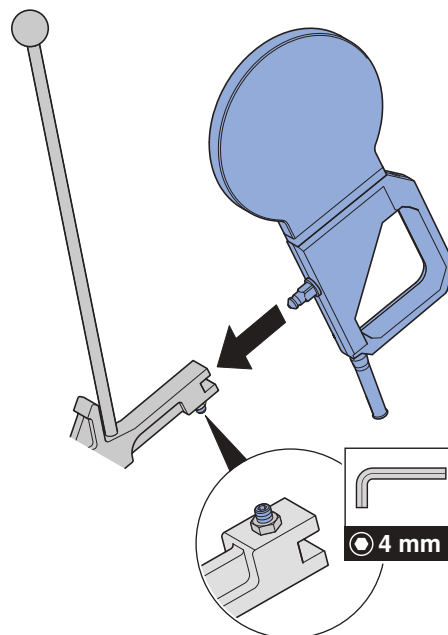
- 1 Introduire le levier de commande dans la table de travail mobile.



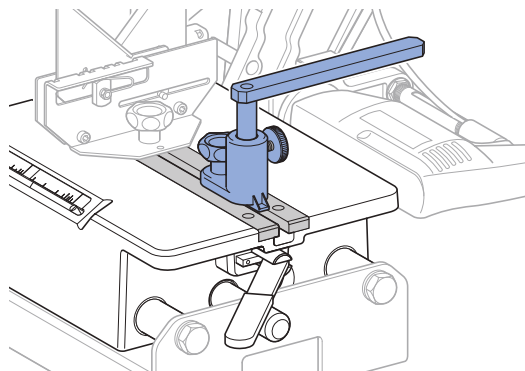
- 2 Placer le rabot à main ou électrique et le bras du miroir à souder entre les tables de travail mobile et fixe. Introduire puis fixer la barre de guidage dans le rabot et le bras du miroir à souder.



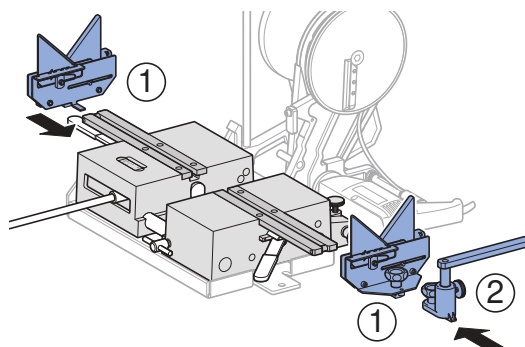
- 3 Monter le miroir à souder sur son bras.



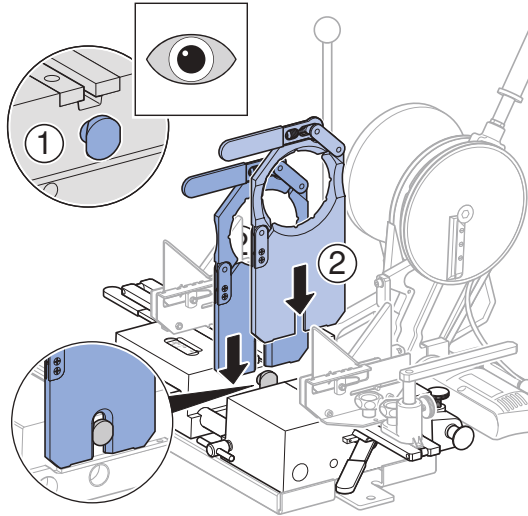
- i** Le support mobile avec réhausse sert de support pour les coudes et embranchements.



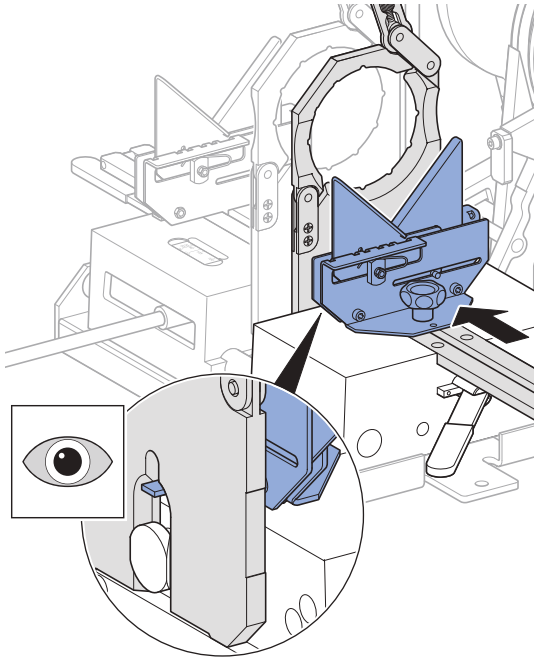
- 4 Introduire puis fixer les supports prismatiques avec la came sur le rail de support. Le cas échéant, introduire puis fixer également le support mobile sur le rail de support.



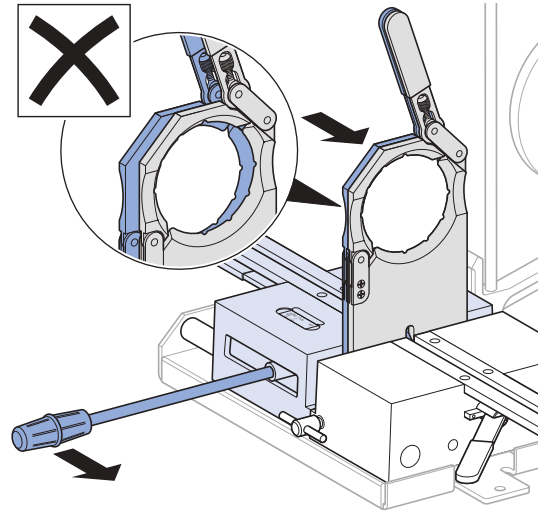
- 5** Placer les supports de fixation sur les assemblages en queue d'aronde des dispositifs de serrage.



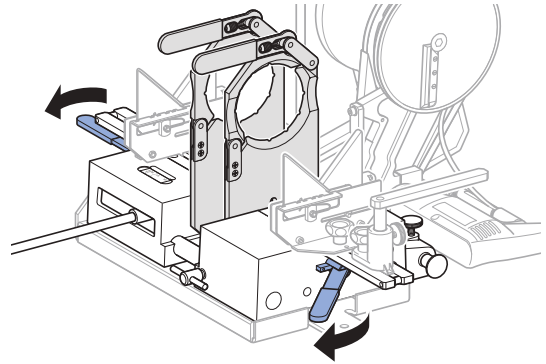
- 6** Aligner le support de fixation droit.



- 7** Contrôler l'alignement des supports de fixation.

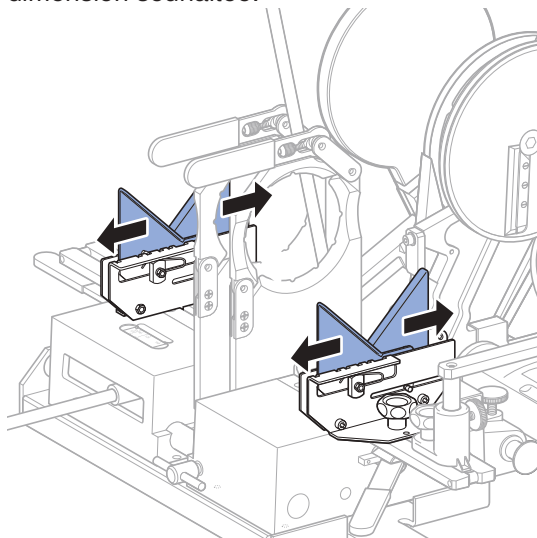


- 8** Bloquer les supports de fixation à l'aide des leviers à excentrique

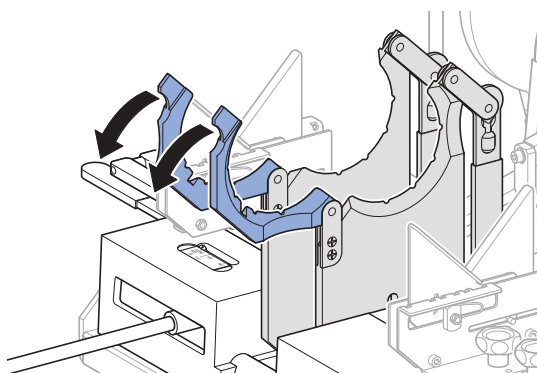


Serrage de tubes ou de raccords

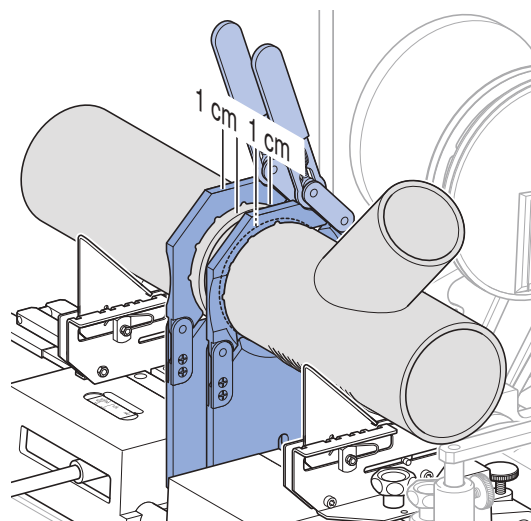
- 1** Régler les supports prismatiques à la dimension souhaitée.



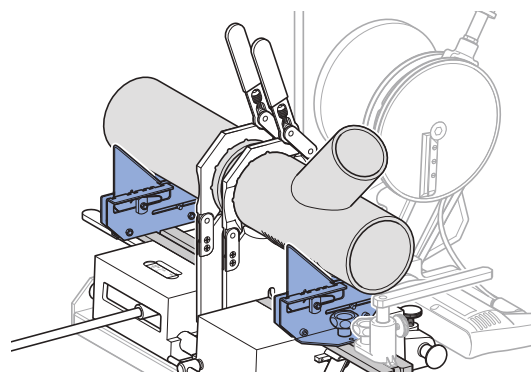
- 2** Relever l'étrier des supports de fixation et mettre en place les pièces à souder.



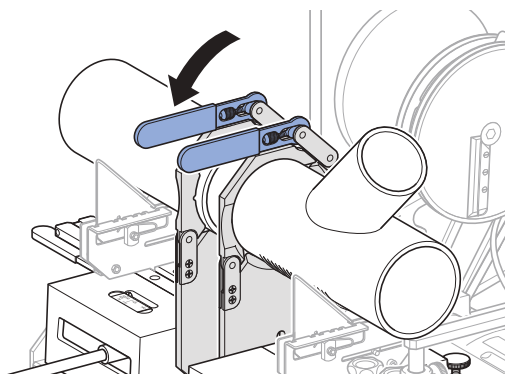
- i** Les tubes ou les raccords doivent être placés de telle sorte qu'il existe un écart de 1 cm entre les extrémités à souder et les supports de fixation.



- i** Les supports prismatiques doivent être éloignés au maximum des supports de fixation. La partie droite des embranchements et des coudes doit reposer sur les supports prismatiques.



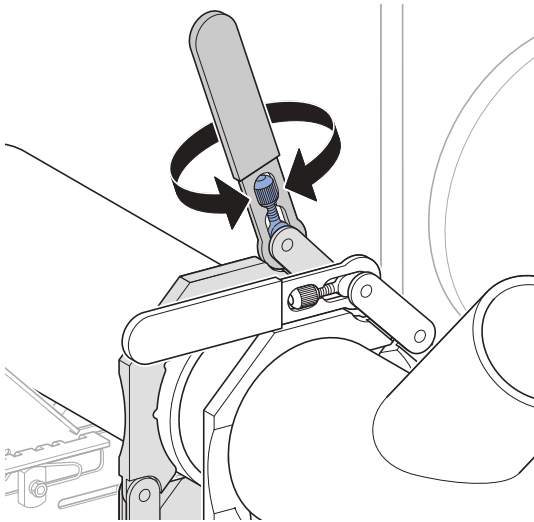
- 3** Bloquer les tubes ou les raccords à l'aide des leviers à excentrique réglables.



- i** Si les pièces à souder ne s'ajustent pas axialement, desserrer le levier à excentrique droit et déplacer latéralement le support de fixation.

- 4** Pousser le levier de commande vers la droite afin de réunir les pièces à souder et de vérifier la fixation des pièces à souder.

- 5** En cas de fixation insuffisante, resserrer à l'aide du levier à excentrique réglable.



Rabotage de tubes ou de raccords



AVERTISSEMENT

Danger de mort par décharge électrique

- ▶ Éviter tout contact entre le câble d'alimentation secteur et les sous-groupes de la machine.
- ▶ N'actionner les appareils électriques que s'ils sont montés sur la machine à souder et si des tubes ou des raccords Geberit PE ou Geberit Silent-db20 propres et secs sont installés.



ATTENTION

Risque d'écrasement

- ▶ Tenir les mains loin des courroies trapézoïdales fonctionnant sans protection.



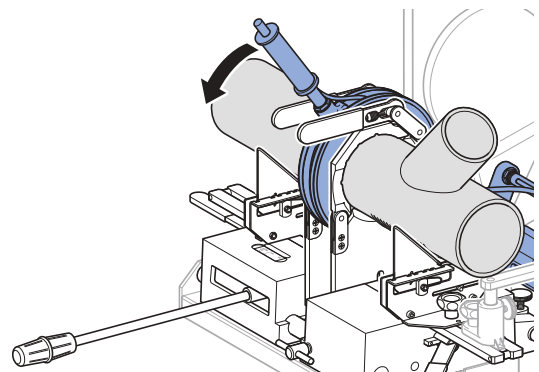
ATTENTION

Coupures par lame

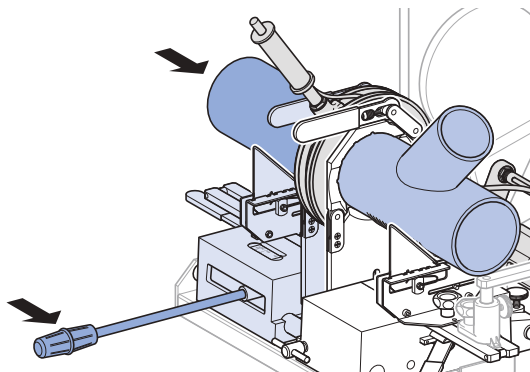
- ▶ Tenir les mains loin du disque du rabot en rotation.
- ▶ Mettre en marche et arrêter le rabot électrique seulement en position de travail et après avoir serré la pièce.

- 1** Brancher la prise électrique du rabot électrique au réseau électrique.

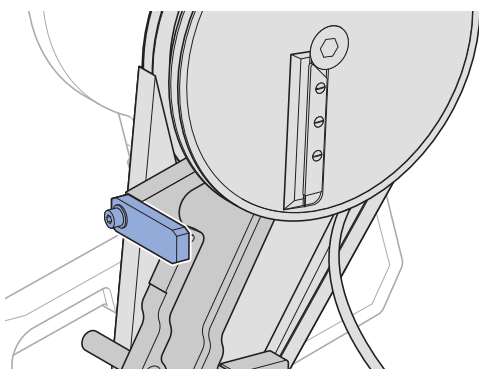
- 2** Faire pivoter le rabot électrique ou à main entre les pièces à souder.



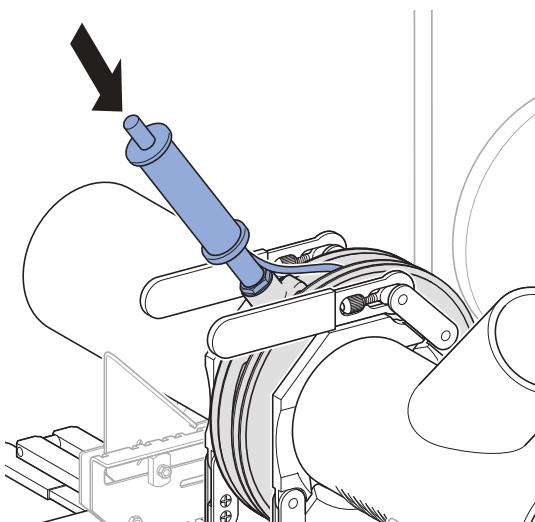
- 3** Pousser le levier de commande vers la droite afin de presser légèrement les deux côtés des pièces à souder contre le disque du rabot.



- i** Si le rabotage est effectué d'un seul côté, la butée doit être pivotée afin de garder une certaine distance entre le rabot et le support de fixation vide. Ainsi, le support de fixation et le rabot ne peuvent entrer en contact.



- 4** Mettre en marche le rabot électrique en appuyant sur la touche de démarrage située sur la poignée et la maintenir enfoncée.



- 5** À la fin du rabotage, relâcher la touche de démarrage.

- 6** Faire pivoter le rabot.

- 7** Contrôler l'ajustement parfait des surfaces de coupe rabotées en réunissant les pièces à souder.

Soudure de tubes ou de raccords



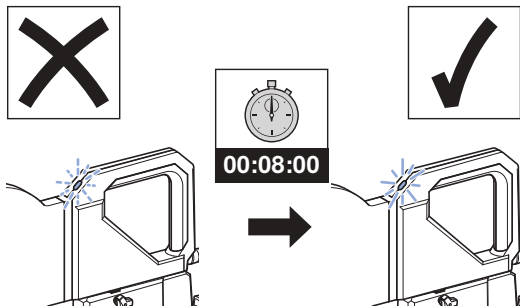
AVERTISSEMENT

Risque de blessure par brûlure

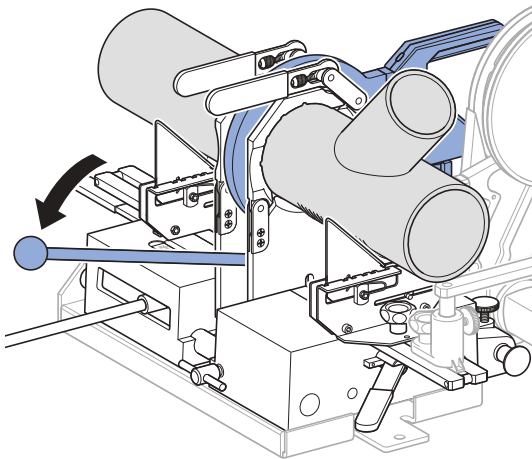
- ▶ Ne pas toucher le miroir à souder pendant son fonctionnement ni pendant sa phase de refroidissement.

1 Brancher la prise électrique du miroir à souder au réseau électrique.

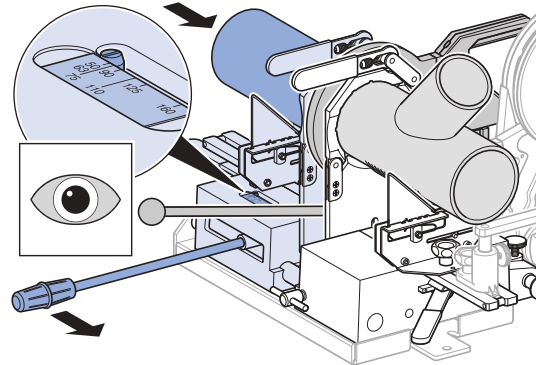
2 Attendre que la température de soudage nécessaire soit atteinte.



3 Faire pivoter le bras du miroir à souder avec le miroir à souder monté entre les pièces à souder.



4 Pousser le levier de commande vers la droite afin de presser légèrement les deux côtés des pièces à souder contre le miroir à souder.

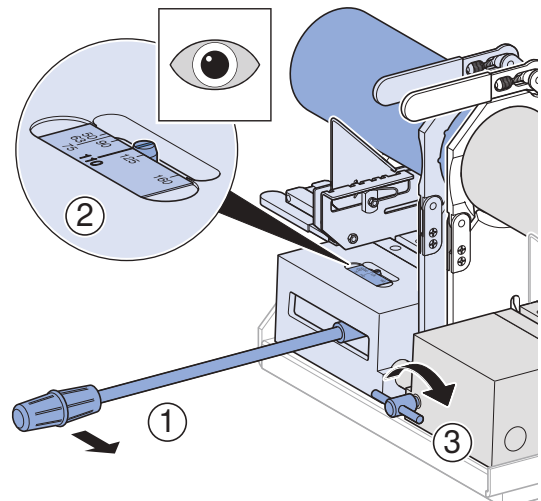


✓ Les surfaces de coupe fondent.

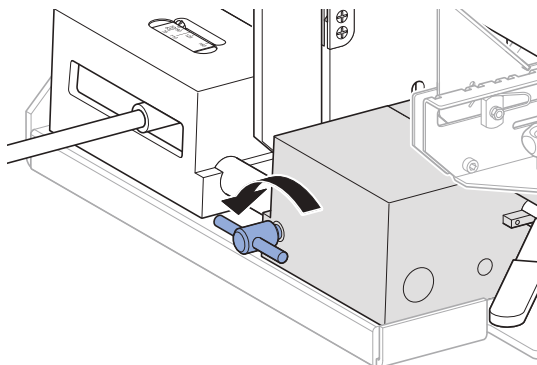
5 Observer avec attention le processus de fonte pendant le temps de chauffe. Dès que le bourrelet est égal à la moitié de l'épaisseur de paroi des pièces à souder, faire pivoter le miroir à souder. Des valeurs indicatives pour le temps de chauffe figurent dans le tableau à la fin de ce chapitre.

i Pour la soudure au miroir, une certaine pression doit être générée. La force de pressage est suffisante lorsque le diamètre du tube correspondant est lisible sur l'échelle de pression graduée.

6 Pour la montée en pression, presser les pièces à souder fondues avec précaution à l'aide du levier de commande jusqu'à ce que la pression indiquée par l'échelle de pression graduée soit atteinte. Maintenir la pression en serrant la poignée d'arrêt jusqu'à ce que le temps de soudure se soit écoulé et que la soudure soit refroidie.



- 7** Après le refroidissement de la soudure, desserrer la poignée d'arrêt.



- 8** Desserrer les leviers à excentrique, relever les supports de fixation et retirer les tubes ou les raccords soudés.

Valeurs indicatives pour la soudure au miroir de tubes Geberit Silent-db20 et Geberit PE

d [mm]	Supplément par soudure [cm]		Temps de chauffe ¹⁾ [s]		Temps de montée en pression [s]	Temps de soudure [min]
	Silent-db20	PE	Silent-db20	PE		
40	—	0,3	—	40	4	3
50	—	0,3	—	40	4	3
56	0,3	0,3	45	40	4	3
63	0,3	0,3	45	40	4	3
75	0,4	0,3	50	40	4	4
90	0,5	0,4	70	50	5	5
110	0,6	0,5	85	60	5	5
125	—	0,5	—	70	5	5
135	0,6	—	90	—	5	5
160	0,8	0,7	110	90	5	5

— Non disponible

¹⁾ Le temps de chauffe pour assembler par soudage Geberit PE avec Geberit Silent-db20 est celui de Geberit Silent-db20.

Maintenance

Règles de maintenance

Les machines à souder qui ne sont pas entretenues ou qui le sont d'une manière inappropriée peuvent provoquer de graves accidents. Les intervalles de maintenance et travaux de maintenance décrits ci-après doivent impérativement être respectés.

Intervalle	Opération de maintenance
Régulièrement (avant utilisation, au début de chaque journée de travail)	<ul style="list-style-type: none"> • Vérifier visuellement l'absence de vices et de dommages extérieurs importants au regard de la sécurité sur la machine à souder et les appareils supplémentaires éventuels. Ne pas mettre en service une machine à souder ou des appareils supplémentaires endommagés. • Vérifier visuellement l'absence de vices et de dommages extérieurs importants au regard de la sécurité sur le câble d'alimentation secteur des appareils supplémentaires. Faire remplacer les câbles d'alimentation secteur endommagés par une personne qualifiée en électricité ou confier la réparation à un atelier spécialisé autorisé. • Nettoyer la machine à souder sale avec un chiffon humide.

Nettoyage et graissage de la machine à souder



AVERTISSEMENT

Danger de mort par décharge électrique

Un nettoyage inapproprié peut entraîner des blessures graves, voire le décès.

- ▶ Couper l'alimentation électrique avant le nettoyage.
- ▶ Laisser sécher entièrement toutes les surfaces avant de réactiver l'alimentation électrique.

ATTENTION

Dommages sur l'appareil dus à l'humidité

- ▶ Ne jamais plonger la machine à souder et ses appareils supplémentaires dans l'eau ou un autre liquide.

1

Souffler ou enlever la saleté au pinceau.



ATTENTION

Composants nocifs pour la santé

- ▶ Observer les instructions de sécurité des lubrifiants utilisés.

2

Graisser la machine à souder et ses pièces détachées mobiles avec BRUNOX® Turbo-Spray® ou un lubrifiant équivalent.

3

Essuyer le lubrifiant superflu.

Elimination

Elimination des machines à souder

Les machines à souder Geberit sont fabriquées à partir d'un acier de haute qualité. Les machines à souder hors d'usage ne doivent donc pas être jetées avec les déchets résiduels. Les retourner directement à Geberit en vue de leur élimination appropriée ou les déposer dans un centre local de collecte des appareils/ de la ferraille.

Contact

Geberit International AG

Schachenstrasse 77, CH-8645 Jona

documentation@geberit.com

www.geberit.com

Préposé à la documentation

Jörg Schneider, Product Compliance, Geberit International AG, CH-8645 Jona, Suisse

Indice

Indicazioni generali	50
Avviso relativo a questo documento	50
Avvertenze fondamentali per la sicurezza	50
Utilizzo conforme	50
Qualifica degli utenti	50
Osservare le indicazioni e le istruzioni	50
Avvertenze di sicurezza generali	51
La manutenzione e le riparazioni devono essere effettuate solo da officine specializzate	51
Spiegazione simboli	52
Simboli	52
Descrizione del prodotto	53
Struttura	53
Comando	55
Approntamento della saldatrice	55
Bloccaggio dei tubi o raccordi	57
Piallatura di tubi o raccordi	58
Saldatura di tubi o raccordi	60
Valori di riferimento per la saldatura a specchio dei tubi Geberit Silent-db20 e Geberit PE	61
Manutenzione	62
Regole di manutenzione	62
Pulizia e lubrificazione della saldatrice	62
Smaltimento	63
Smaltimento delle saldatrici	63
Contatto	63
Geberit International AG	63
Responsabile della documentazione	63

Indicazioni generali

Avviso relativo a questo documento

Le istruzioni di funzionamento originali sono state redatte in lingua tedesca. Nel caso di tutte le altre lingue si tratta di traduzioni delle istruzioni di funzionamento originali.

Avvertenze fondamentali per la sicurezza

Utilizzo conforme

La saldatrice Geberit Media può essere utilizzata esclusivamente per la piallatura e la saldatura a specchio di tubi Geberit PE e Geberit Silent-db20 e raccordi d40–160.

Le saldatrici Geberit possono essere completate esclusivamente con la fresa pialla a mano o elettrica Geberit e con lo specchio a saldare Geberit.

Un impiego diverso o che si discosti da quello specificato non è considerato conforme alla destinazione d'uso. Geberit non risponde per i danni derivanti da un utilizzo improprio.

Le saldatrici Geberit possono essere utilizzate solo in locali ben ventilati.

Qualifica degli utenti

Senza una formazione adeguata, gli utenti non sono in grado di riconoscere o valutare correttamente i pericoli che possono derivare dall'impiego della saldatrice. Di conseguenza, possono ferire gravemente se stessi o altre persone.

- Le saldatrici devono essere utilizzate solo da persone addestrate nell'installazione di tubazioni.
- Gli utenti devono essere a conoscenza delle norme di sicurezza nazionali e applicarle.
- Gli utenti che lavorano per la prima volta con la saldatrice devono farsi spiegare l'uso sicuro da un esperto oppure partecipare ad un corso di specializzazione.

Osservare le indicazioni e le istruzioni

Omissioni nel rispetto delle avvertenze di sicurezza e delle istruzioni possono causare lesioni.

- Prima della messa in funzione leggere interamente e seguire le avvertenze di sicurezza e le istruzioni.
- Quando si utilizzano attrezzature elettriche supplementari come fresa pialla elettrica o specchio a saldare, leggere e osservare le istruzioni allegate.
- Conservare tutte le avvertenze di sicurezza e le istruzioni per l'uso futuro.
- Attenersi alle norme di sicurezza nazionali.

Avvertenze di sicurezza generali



AVVERTENZA

Pericolo di morte per scossa elettrica

L'impiego di apparecchi elettrici danneggiati può provocare gravi lesioni o persino il decesso a causa di scosse elettriche.

- ▶ Prima di ogni uso, controllare l'integrità tecnica e l'eventuale presenza di danni sul cavo elettrico, la spina elettrica e il tasto di avvio degli apparecchi elettrici.
- ▶ Non aprire gli apparecchi elettrici. Far sostituire i cavi elettrici o le spine elettriche difettose da una persona addestrata.
- ▶ Collegare gli apparecchi elettrici tramite interruttori di sicurezza per correnti di guasto.
- ▶ Evitare il contatto tra il cavo elettrico e le parti della macchina.
- ▶ Non azionare gli apparecchi elettrici finché non sono stati montati sulla saldatrice e non sono stati fissati tubi o raccordi Geberit PE o Geberit Silent-db20 puliti e asciutti.
- ▶ Far controllare i dispositivi elettrici conformemente alle disposizioni di legge locali.



AVVERTENZA

Pericolo di lesioni dovuto a disattenzione e ad uso improprio

- ▶ Fissare la saldatrice su una base piana e stabile.
- ▶ Utilizzare la saldatrice solo in luoghi protetti dalle intemperie.
- ▶ Impiegare la saldatrice solo in condizioni tecnicamente perfette.
- ▶ Prima di ogni utilizzo, controllare tutte le componenti della saldatrice per escludere eventuali danni.
- ▶ Prestare attenzione al peso della saldatrice; per il trasporto utilizzare appositi ausili idonei.

ATTENZIONE

Danni all'apparecchio dovuti a uso improprio

- ▶ Per il trasporto e la conservazione utilizzare la cassa di trasporto e tenere la saldatrice in un luogo asciutto.
- ▶ Eseguire la manutenzione a intervalli regolari e verificare la funzionalità della saldatrice.
- ▶ In caso di malfunzionamenti o danni alla saldatrice, contattare un'officina specializzata autorizzata per la riparazione.

La manutenzione e le riparazioni devono essere effettuate solo da officine specializzate






Le saldatrici che non sono state mantenute a regola d'arte o che non sono state mantenute affatto possono causare gravi infortuni.

- Eseguire la manutenzione della saldatrice secondo le direttive. Vedere il capitolo Manutenzione.
- Far eseguire la manutenzione e le riparazioni solo da officine specializzate autorizzate. Gli indirizzi delle officine specializzate autorizzate si possono chiedere alle società di vendita Geberit.






Spiegazione simboli

Simboli

Simboli utilizzati nelle istruzioni

Simbolo	Pittogramma e significato
	AVVERTENZA Il pittogramma si riferisce a una tipologia di pericolo con un grado di rischio medio che, se non evitata, può provocare la morte o lesioni gravi.
	CAUTELA Il pittogramma si riferisce a una tipologia di pericolo con un grado di rischio ridotto che, se non evitata, può provocare lesioni lievi o di media entità.
	ATTENZIONE Il pittogramma descrive una tipologia di pericolo che se non evitata può provocare un danno materiale.
	Indicato soltanto con simbolo. Indica un'informazione importante
	Richiama l'attenzione su un corretto utilizzo.
	Richiama l'attenzione su un utilizzo errato.

Simboli sulla saldatrice

Simbolo	Significato
	Pericolo di morte per scossa elettrica
	Pericolo di ustioni dovute alla temperatura molto elevata dello specchio a saldare
	Pericolo di lesioni da taglio causate dalla lama della fresa pialla elettrica
	Pericolo di schiacciamento causato dalla cinghia trapezoidale scoperta
	Indossare occhiali di protezione e protezione per l'udito durante l'utilizzo della fresa pialla elettrica

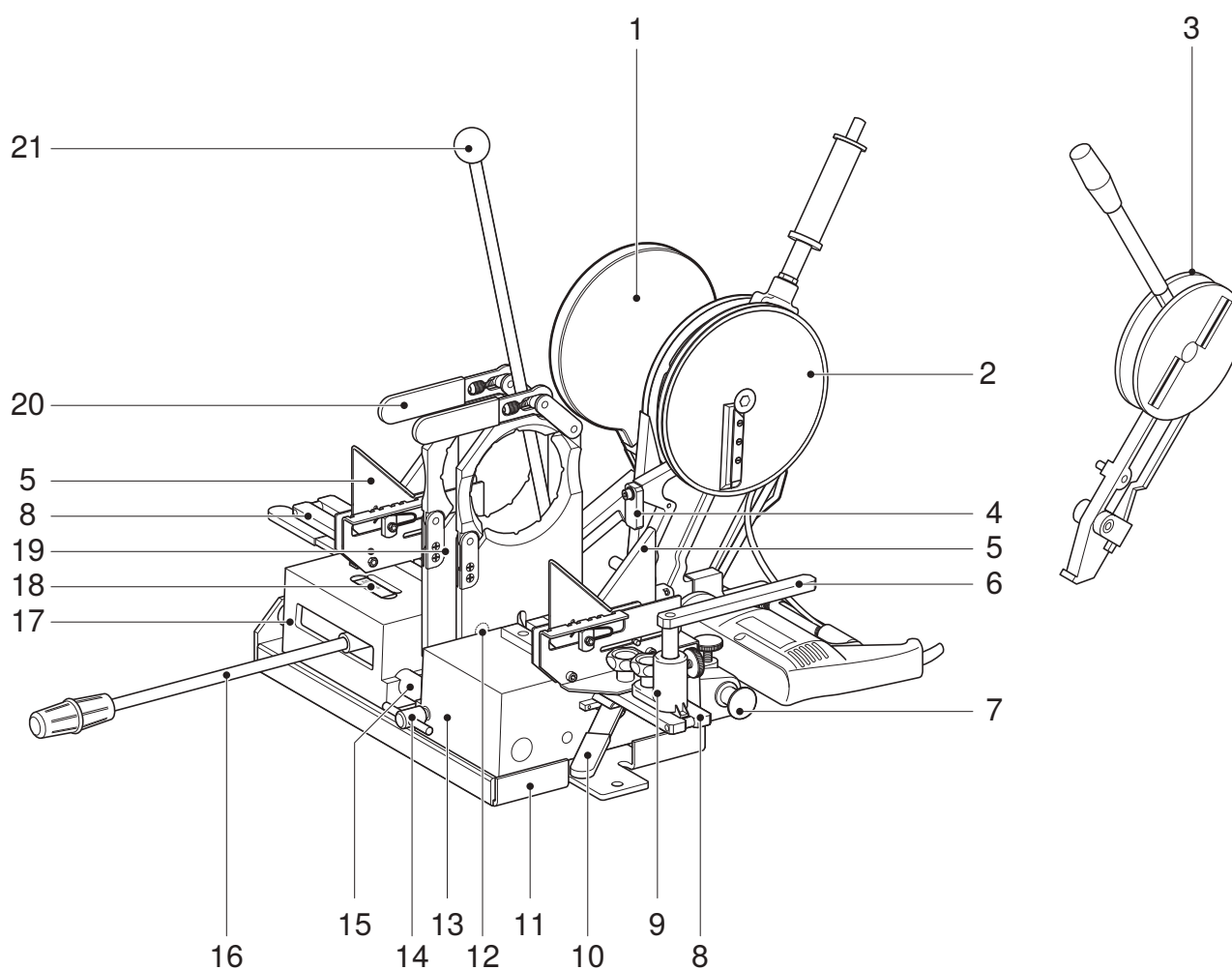
Descrizione del prodotto

Struttura

La saldatrice Geberit Media è composta da:

- elemento di base
- dispositivi di serraggio e supporto
- specchio a saldare
- fresa pialla elettrica o a mano
- cassa di trasporto

La composizione può variare in base al materiale in dotazione.



N. posizione	Denominazione
1	Specchio a saldare KSS-160; per tubi e raccordi fino a \varnothing 160 mm
2	Fresa pialla elettrica d40-160; per tubi e raccordi fino a \varnothing 160 mm
3	Fresa pialla a mano; per tubi e raccordi fino a \varnothing 160 mm
4	Arresto per la piallatura su un lato
5	Supporti a prisma d50-160
6	Supporto, girevole
7	Barra di guida
8	Sbarra di appoggio
9	Zoccolo
10	Leva ad eccentrico
11	Telaio macchina
12	Vite di serraggio
13	Morsa
14	Maniglia di fermo
15	Asta scorrevole
16	Leva di comando
17	Slitta di serraggio
18	Scala di compressione
19	Piastre portapezzo
20	Leva ad eccentrico, regolabile
21	Leva dello specchio per saldare

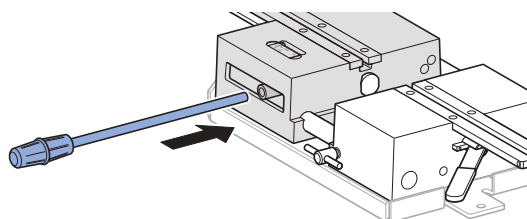
Comando

Approntamento della saldatrice

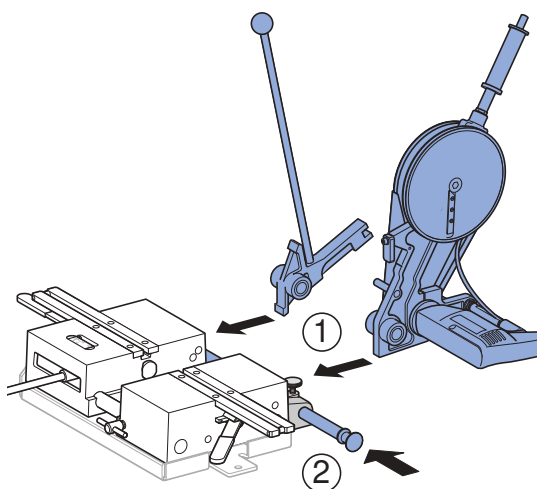
Prerequisito

- Per la messa in funzione devono essere disponibili tutti gli accessori necessari e le attrezzature supplementari come piastre portapezzo, supporti, frese pialla, specchi a saldare, ecc.

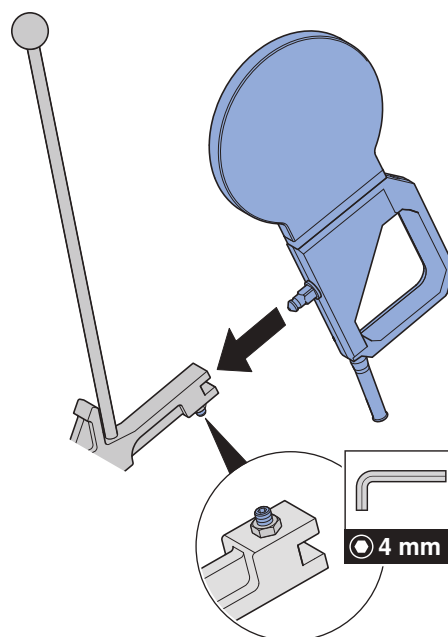
- 1** Inserire la leva di comando nella slitta di serraggio.



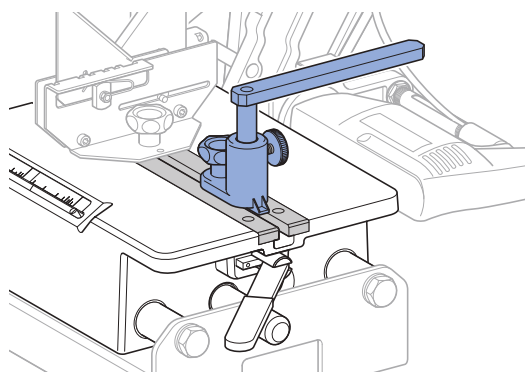
- 2** Collocare la fresa pialla a mano o elettrica e la leva dello specchio a saldare tra la slitta di serraggio e la morsa. Spingere la barra di guida attraverso la fresa pialla e la leva dello specchio a saldare e bloccare.



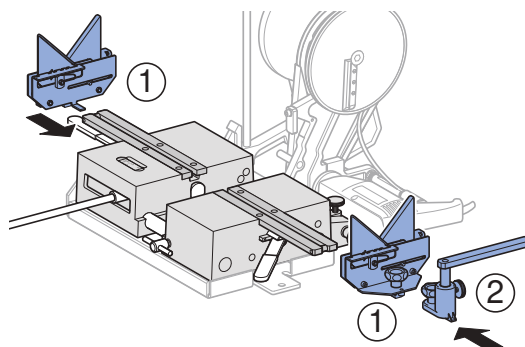
- 3** Montare lo specchio a saldare sull'apposita leva.



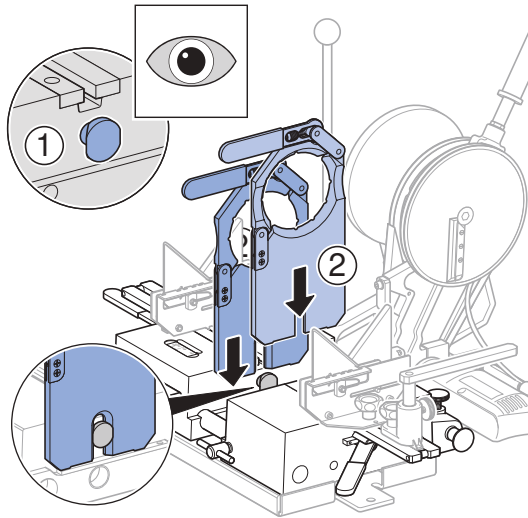
- i** Il supporto girevole completo di zoccolo serve da appoggio per curve o diramazioni.



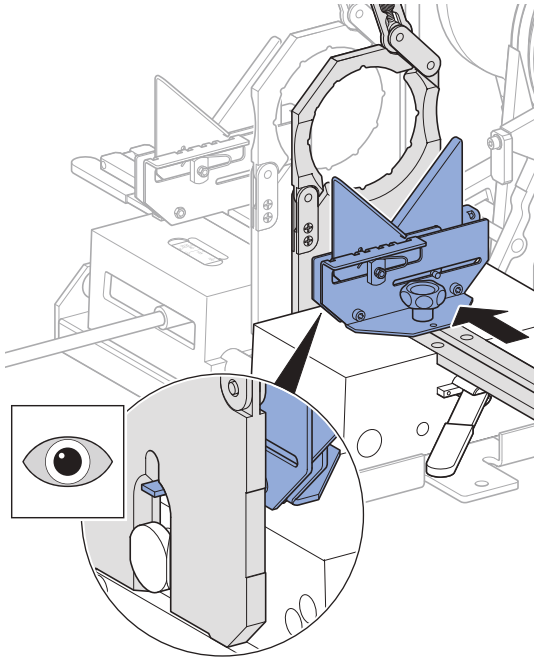
- 4** Infilare i supporti a prisma con le camme sulla sbarra di appoggio e bloccare. Eventualmente infilare sulla sbarra di appoggio anche il supporto girevole e bloccare.



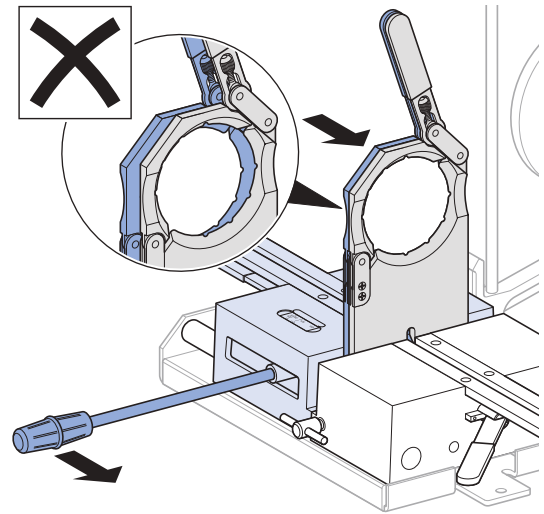
- 5** Infilare le piastre portapezzo sulle teste a coda di rondine sporgenti delle viti di serraggio.



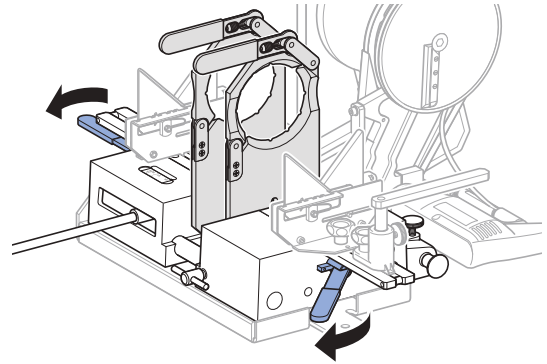
- 6** Allineare la piastra portapezzo destra.



- 7** Controllare l'allineamento delle piastre portapezzo.

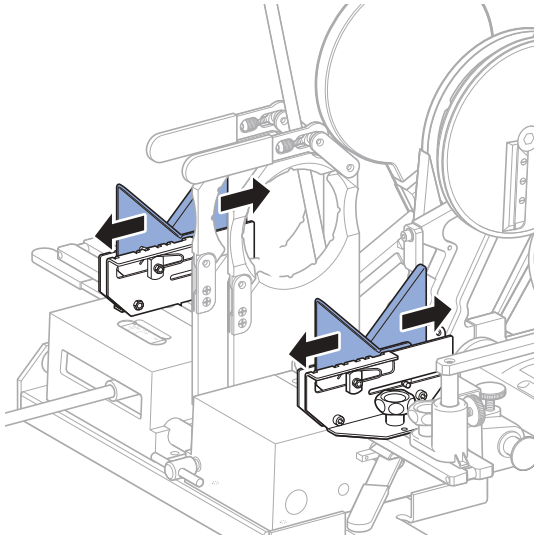


- 8** Serrare le piastre portapezzo con le leve ad eccentrico.

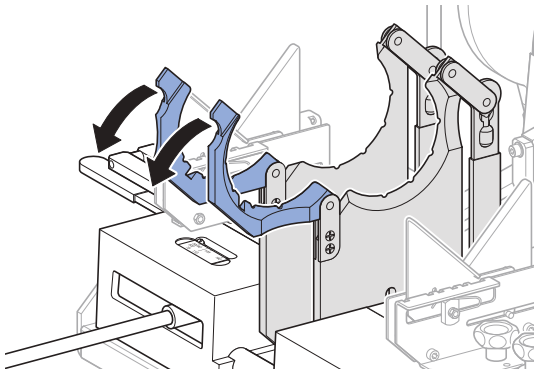


Bloccaggio dei tubi o raccordi

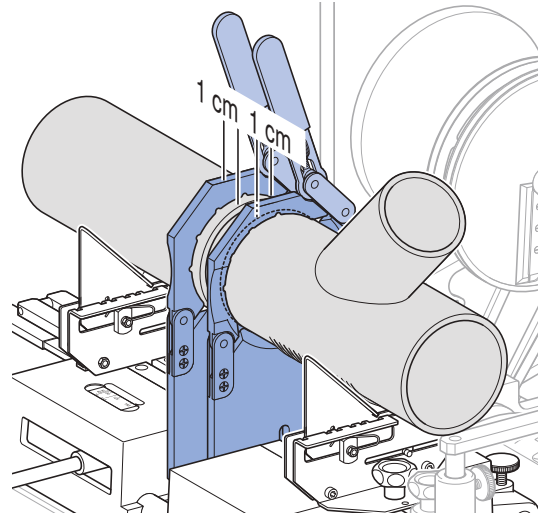
- 1** Impostare i supporti a prisma sulla dimensione desiderata.



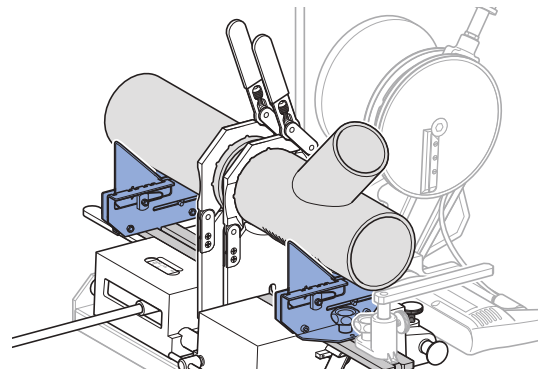
- 2** Aprire le staffe delle piastre portapezzo e inserire i pezzi da saldare.



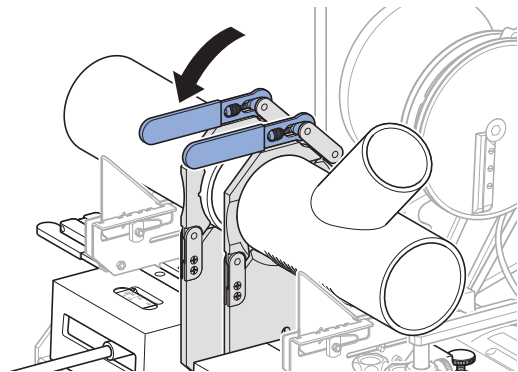
- i** I tubi o raccordi devono essere inseriti in modo tale che le estremità da saldare sporgano di 1 cm dalle piastre portapezzo.



- i** I supporti a prisma devono essere posizionati alla massima distanza possibile dalle piastre portapezzo. Le diramazioni e le curve devono essere appoggiate con la parte dritta sui supporti a prisma.



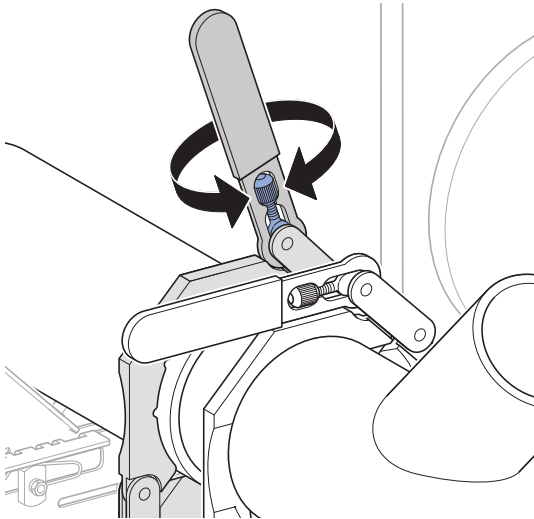
- 3** Bloccare in posizione i tubi o i raccordi usando le leve ad eccentrico regolabili.



i Se i pezzi da saldare non si adattano assialmente, allentare la leva ad eccentrico destra e spostare lateralmente la piastra portapezzo.

4 Spingere la leva di comando verso destra per spingere i pezzi da saldare uno contro l'altro e controllarne il fissaggio.

5 In caso di fissaggio insufficiente, procedere a un ulteriore serraggio utilizzando la leva ad eccentrico regolabile.



Piallatura di tubi o raccordi



AVVERTENZA

Pericolo di morte per scossa elettrica

- ▶ Evitare il contatto tra il cavo elettrico e le parti della macchina.
- ▶ Non azionare gli apparecchi elettrici finché non sono stati montati sulla saldatrice e non sono stati fissati tubi o raccordi Geberit PE o Geberit Silent-db20 puliti e asciutti.



CAUTELA

Pericolo di schiacciamento

- ▶ Tenere le mani lontano dalla cinghia trapezoidale aperta.



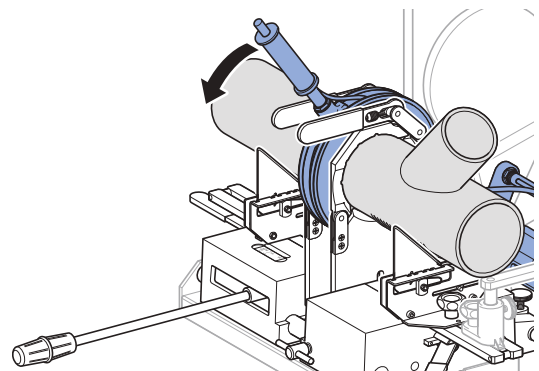
CAUTELA

Lesioni da taglio causate dalla lama per fresa pialla

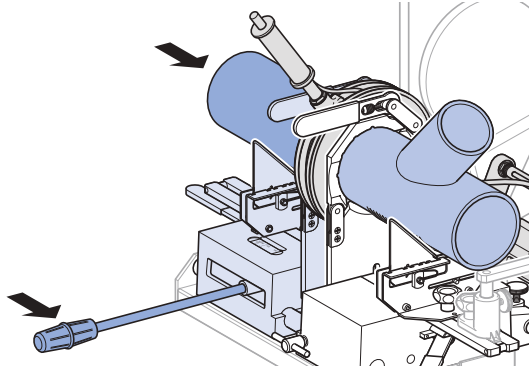
- ▶ Tenere le mani lontano dal disco fresa pialla rotante.
- ▶ Accendere e spegnere la fresa pialla elettrica solo in posizione di lavoro e con il pezzo bloccato.

1 Collegare la spina della fresa pialla elettrica alla rete della corrente elettrica.

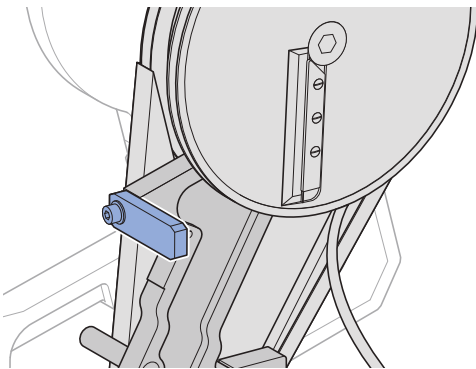
2 Ruotare la fresa pialla elettrica o a mano per portarla tra i pezzi da saldare.



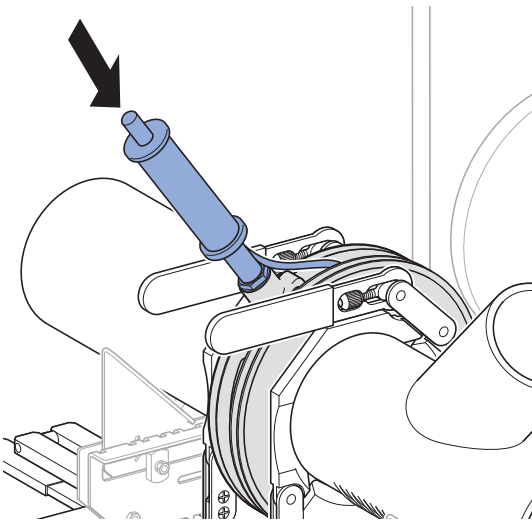
- 3** Spostare la leva di comando verso destra per spingere leggermente i pezzi da saldare da entrambi i lati sul disco fresa pialla.



- i** In caso di piallatura su un solo lato, l'arresto deve essere ruotato verso l'esterno per garantire che la fresa pialla resti distanziata dalla piastra portapezzo vuota. In tal modo, la piastra portapezzo e la fresa pialla non possono toccarsi.



- 4** Accendere la fresa pialla elettrica premendo il tasto di avvio sulla manopola e tenendolo premuto.



- 5** Per terminare la piallatura rilasciare il tasto di avvio.

- 6** Ruotare verso l'esterno la fresa pialla.

- 7** Controllare l'esatta corrispondenza delle superfici di taglio piallate avvicinando i pezzi da saldare.

Saldatura di tubi o raccordi



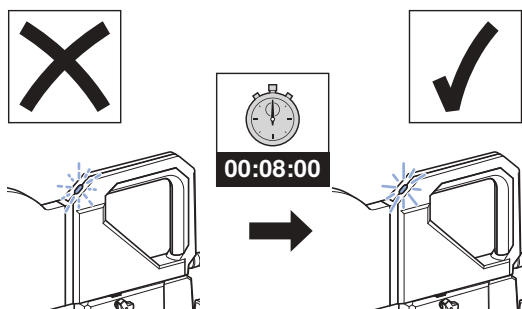
AVVERTENZA

Pericolo di lesioni da ustione

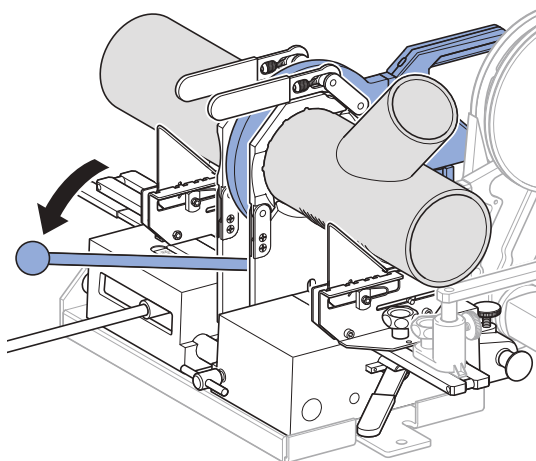
- ▶ Non toccare lo specchio a saldare durante il funzionamento e in fase di raffreddamento.

1 Collegare la spina elettrica dello specchio a saldare alla rete della corrente elettrica.

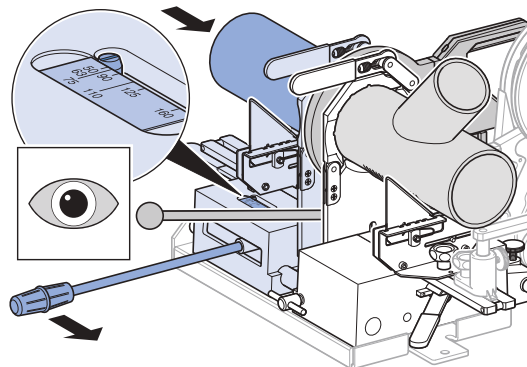
2 Attendere il raggiungimento della temperatura di saldatura.



3 Portare la leva dello specchio a saldare con specchio a saldare montato tra i pezzi da saldare.



4 Spostare la leva di comando verso destra per spingere leggermente i pezzi da saldare da entrambi i lati contro lo specchio a saldare.

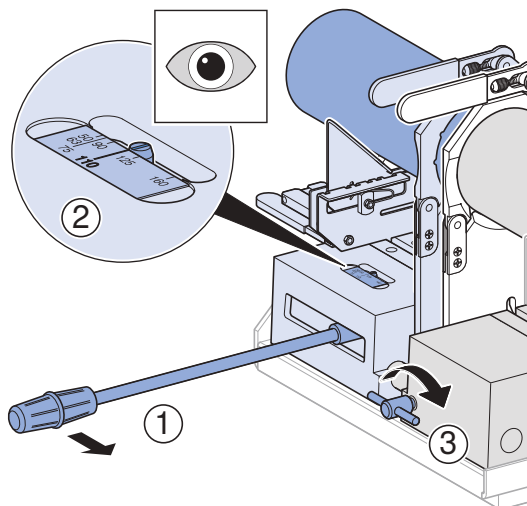


✓ Le superfici di taglio si fondono.

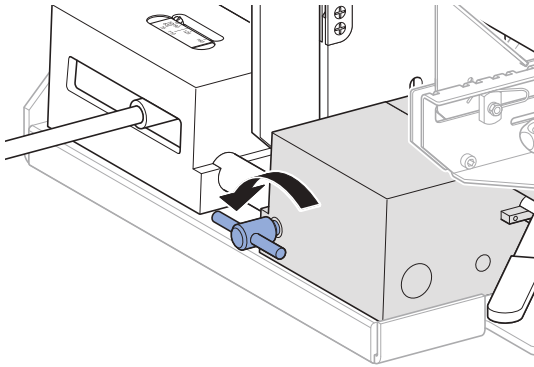
5 Osservare attentamente l'operazione di fusione durante il tempo di riscaldamento. Non appena il cordone di saldatura in rilievo è grande la metà dello spessore della parete dei pezzi da saldare, ruotare verso l'esterno lo specchio a saldare. I valori di riferimento per il tempo di riscaldamento si trovano nella tabella alla fine di questo capitolo.

i Per eseguire la saldatura a specchio è necessario esercitare una certa pressione. La pressione necessaria è raggiunta quando sulla scala di compressione si può rilevare il diametro del tubo corrispondente.

6 Per l'accumulo di pressione, premere insieme attentamente i pezzi da saldare fusi utilizzando la leva di comando, fino a raggiungere la pressione indicata dalla scala di compressione. Mantenere la pressione bloccando la maniglia di fermo, fino al termine del tempo di saldatura e al raffreddamento del cordone di saldatura.



- 7** Dopo il raffreddamento del cordone di saldatura sbloccare la maniglia di fermo.



- 8** Allentare la leva ad eccentrico, aprire le piastre portapezzo ed estrarre i tubi o raccordi saldati.

Valori di riferimento per la saldatura a specchio dei tubi Geberit Silent-db20 e Geberit PE

d [mm]	Aggiunta di saldatura per cordone di saldatura [cm]		Tempo di riscaldamento ¹⁾ [s]		Tempo di accumulo di pressione [s]	Tempo di saldatura [min]
	Silent-db20	PE	Silent-db20	PE		
40	—	0,3	—	40	4	3
50	—	0,3	—	40	4	3
56	0,3	0,3	45	40	4	3
63	0,3	0,3	45	40	4	3
75	0,4	0,3	50	40	4	4
90	0,5	0,4	70	50	5	5
110	0,6	0,5	85	60	5	5
125	—	0,5	—	70	5	5
135	0,6	—	90	—	5	5
160	0,8	0,7	110	90	5	5

— Non disponibile

¹⁾ Se GeberitPE viene saldato con Geberit Silent-db20, si applica il tempo di riscaldamento di Geberit Silent-db20.

Manutenzione

Regole di manutenzione

Le saldatrici che non sono state mantenute a regola d'arte o che non sono state mantenute affatto possono causare gravi infortuni. Gli interventi di manutenzione e i relativi intervalli descritti a seguire devono essere tassativamente rispettati.

Intervallo	Intervento di manutenzione
Regolarmente (prima dell'impiego, all'inizio della giornata lavorativa)	<ul style="list-style-type: none"> • Controllare che la saldatrice ed eventuali attrezzature supplementari non presentino difetti e danni esterni rilevanti ai fini della sicurezza. Non mettere in funzione saldatrici o attrezzature supplementari danneggiate. • Controllare visivamente che il cavo elettrico delle attrezzature supplementari non presenti difetti e danni esterni rilevanti ai fini della sicurezza. Fare sostituire il cavo elettrico danneggiato da un elettricista qualificato o consegnare la saldatrice elettrica ad un'officina specializzata autorizzata per la riparazione. • Pulire la saldatrice sporca con un panno umido.

Pulizia e lubrificazione della saldatrice



AVVERTENZA

Pericolo di morte per scossa elettrica

Una pulizia non appropriata può provocare gravi lesioni o la morte.

- ▶ Prima della pulizia, interrompere l'alimentazione elettrica.
- ▶ Lasciare asciugare completamente tutte le superfici prima di riaccendere l'alimentazione elettrica.

ATTENZIONE

Danni all'apparecchio per effetto dell'umidità e dell'acqua

- ▶ Non immergere mai la saldatrice e le relative attrezzature supplementari in acqua o in altri liquidi.

1

Rimuovere lo sporco con un getto d'aria o un pennello.



CAUTELA

Sostanze nocive per la salute

- ▶ Osservare le avvertenze di sicurezza dei lubrificanti utilizzati.

2

Ingrassare la saldatrice e le sue parti mobili con BRUNOX® Turbo-Spray® o un lubrificante equivalente.

3

Rimuovere il lubrificante in eccesso.

Smaltimento

Smaltimento delle saldatrici

Le saldatrici Geberit sono realizzate in acciaio di alta qualità. Le saldatrici che non possono più essere utilizzate non devono perciò essere smaltite insieme ai rifiuti non riciclabili. Vanno pertanto rinviate direttamente a Geberit per uno smaltimento a regola d'arte o fatte pervenire a un punto di raccolta locale per apparecchi/metalli.

Contatto

Geberit International AG

Schachenstrasse 77, CH-8645 Jona

documentation@geberit.com

www.geberit.com

Responsabile della documentazione

Jörg Schneider, Product Compliance, Geberit International AG, CH-8645 Jona, Svizzera

Inhoudsopgave

Algemene informatie	65
Opmerking over dit document	65
Fundamentele veiligheidsvoorschriften	65
Reglementair gebruik	65
Kwalificatie van de gebruiker.....	65
Aanwijzingen en instructies opvolgen	65
Algemene veiligheidsinstructies	66
Onderhoud en reparaties alleen door erkende servicepunten	66
Uitleg van symbolen	67
Symbolen	67
Productbeschrijving	68
Opbouw	68
Bediening	70
Lasmachine voorbereiden	70
Buizen of fittingen inklemmen	72
Buizen of fittingen vlakschaven	73
Buizen of fittingen lassen	75
Richtwaarden voor de spiegellas van Geberit Silent-db20 en Geberit PE buizen	76
Onderhoud	77
Onderhoudsregels	77
Lasmachine reinigen en invetten.....	77
Afvoer	78
Afvoer van lasmachines	78
Contact	78
Geberit International AG.....	78
Verantwoordelijk voor documentatie	78

Algemene informatie

Opmerking over dit document

De originele handleiding is in het Duits geschreven. Alle andere talen zijn vertalingen van de originele handleiding.

Fundamentele veiligheidsvoorschriften

Reglementair gebruik

De Geberit lasmachine Media mag uitsluitend voor het vlakschaven en spiegellassen van Geberit PE en Geberit Silent-db20 buizen en fittingen d40–160 worden gebruikt.

De Geberit lasmachines mogen uitsluitend met de Geberit elektrische of handschaaf en met de Geberit lasspiegel worden gecombineerd.

Ander of verdergaand gebruik geldt als niet-reglementair. Voor daaruit ontstane schade is Geberit niet aansprakelijk.

De Geberit lasmachines mogen alleen in goed geventileerde ruimtes worden gebruikt.

Kwalificatie van de gebruiker

Zonder geschikte opleiding kunnen gebruikers de gevaren, die van lasmachines uitgaan, niet herkennen of niet correct inschatten. Daardoor kunnen zijzelf of andere personen ernstig gewond raken.

- Lasmachines mogen alleen worden gebruikt door technische experts voor leidinginstallaties.
- Gebruikers moeten vertrouwd zijn met de landspecifieke veiligheidsvoorschriften en deze toepassen.
- Gebruikers die voor het eerst met lasmachines werken, moeten zich door een vakkundige persoon laten instrueren in het veilige gebruik of aan een vaktechnische cursus deelnemen.

Aanwijzingen en instructies opvolgen

Nalatigheid bij het opvolgen van de veiligheidsinstructies en aanwijzingen kan letsel tot gevolg hebben.

- Vóór inbedrijfstelling alle veiligheidsinstructies en aanwijzingen van de handleidingen lezen en in acht nemen.
- Bij gebruik van elektrische extra apparatuur zoals een elektrische schaar of een lasspiegel moet u de bijgevoegde handleidingen lezen en in acht nemen.
- Alle veiligheidsinstructies en aanwijzingen voor toekomstig gebruik bewaren.
- Specifieke nationale veiligheidsinstructies opvolgen.

Algemene veiligheidsinstructies



WAARSCHUWING

Levensgevaar door elektrische schok

Het gebruik van beschadigde elektrische apparaten kan ernstig letsel of de dood door elektrische schok tot gevolg hebben.

- ▶ Voor elk gebruik de aansluitkabel, stekker en startknop van de elektrische apparaten op beschadigingen en technisch perfecte staat controleren.
- ▶ Elektrisch apparaten niet openen. Defecte aansluitkabels of stekkers door gekwalificeerd technisch expert laten vervangen.
- ▶ Elektrisch apparaten via aardlekschakelaar aansluiten.
- ▶ Contact tussen aansluitkabel en machinecomponenten vermijden.
- ▶ Elektrisch apparaten eerst bedienen, als deze op de lasmachine gemonteerd en schone en droge Geberit PE of Geberit Silent-db20 buizen en fittingen ingeklemd zijn.
- ▶ Elektrische installaties volgens de ter plaatse gebruikelijke voorschriften laten controleren.



WAARSCHUWING

Gevaar voor letsel door onachtzaamheid en ondeskundig gebruik

- ▶ Lasmachine op een vlakke, stevige ondergrond vastzetten.
- ▶ Lasmachine alleen gebruiken op plaatsen die tegen weersinvloeden beschermd zijn.
- ▶ Lasmachine alleen in technisch correcte toestand gebruiken.
- ▶ Alle onderdelen van de lasmachine voor elk gebruik op beschadiging controleren.
- ▶ Op het gewicht van de lasmachine letten; voor het transport de juiste hulpmiddelen gebruiken.

ATTENTIE

Beschadiging van het apparaat door foutieve omgang

- ▶ Voor transport en opberging transportkist gebruiken en lasmachine op een droge plaats bewaren.
- ▶ Lasmachine regelmatig onderhouden en de functie ervan controleren.
- ▶ Storingen en beschadigingen aan de lasmachine door een erkend servicepunt laten verhelpen.

Onderhoud en reparaties alleen door erkende servicepunten






Lasmachines die niet of niet vakkundig onderhouden zijn, kunnen ernstige ongevallen veroorzaken.

- Lasmachines conform de voorschriften onderhouden. Zie hoofdstuk onderhoud.
- Onderhoud en reparaties alleen door erkende servicepunten laten uitvoeren. Adressen van erkende servicepunten kunnen bij de Geberit verkoopkantoren aangevraagd worden.






Uitleg van symbolen

Symbolen

Symbolen in de handleiding

Symbool	Signaalwoord en betekenis
	WAARSCHUWING Het signaalwoord verwijst naar een gevaar met een gemiddeld risico dat, indien het gevaar niet wordt vermeden, de dood of ernstig letsel tot gevolg kan hebben.
	VOORZICHTIG Het signaalwoord verwijst naar een gevaar met een laag risico dat, indien het gevaar niet wordt vermeden, licht of matig letsel tot gevolg kan hebben.
	ATTENTIE Het signaalwoord duidt op een gevaar dat, indien het gevaar niet wordt vermeden, tot schade aan eigendom kan leiden.
	Alleen gemarkeerd met symbool. Wijst op belangrijke informatie
	Wijst op het juiste gebruik.
	Wijst op het verkeerd gebruik.

Symbolen op de lasmachine

Symbool	Betekenis
	Levensgevaar door elektrische schok
	Gevaar voor verbranding door hete lasspiegel
	Gevaar voor snijwonden door schaafmes
	Gevaar voor kneuzingen door open geleide V-snaar
	Beschermbril en oorbescherming dragen tijdens het gebruik van de elektrische schaaaf

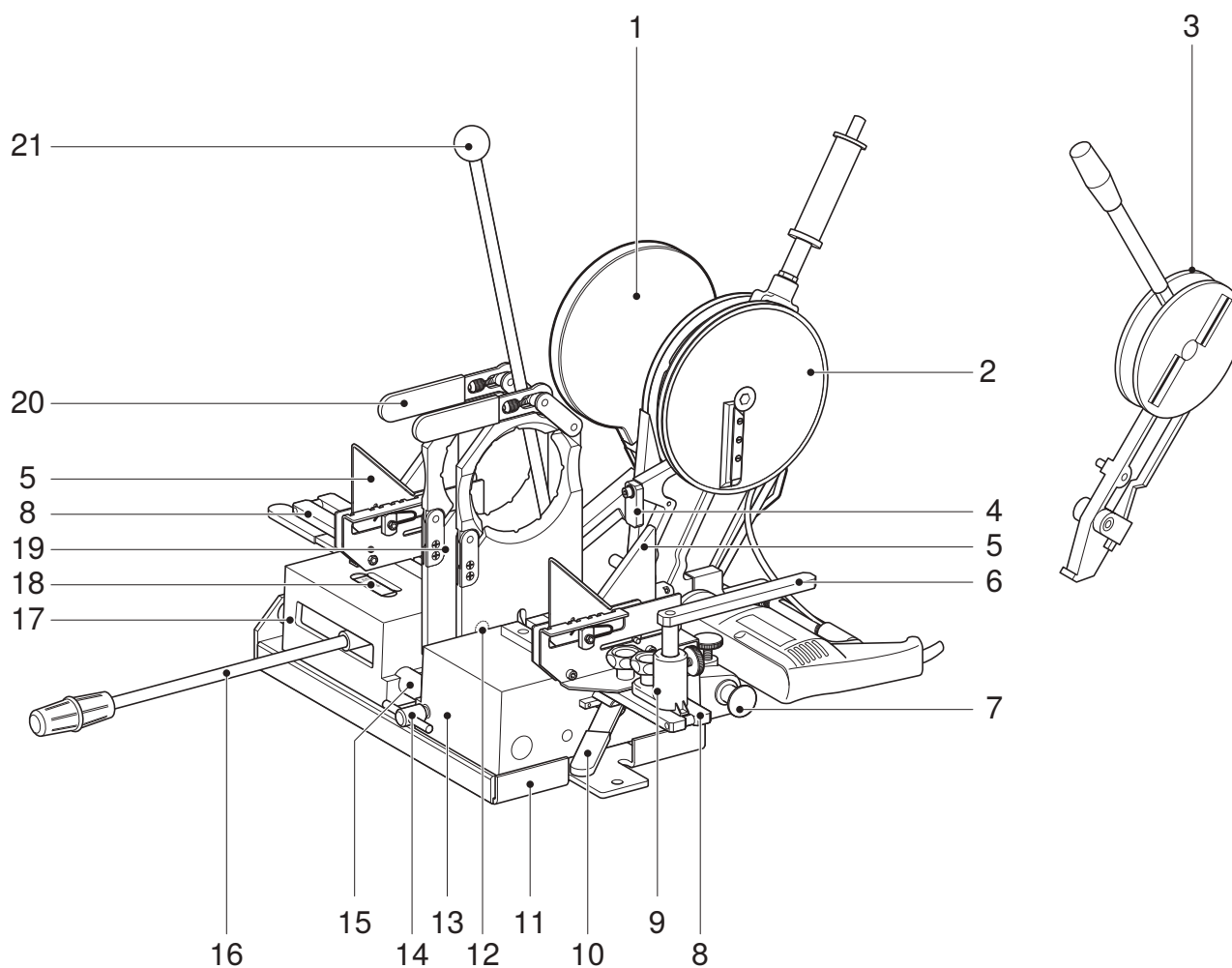
Productbeschrijving

Opbouw

De Geberit lasmachine Media bestaat uit:

- basiselement
- span- en steuninstallaties
- lasspiegel
- elektrische- en handschaaf
- transportkist

De uitrusting kan afhankelijk van de leveringsomvang variëren.



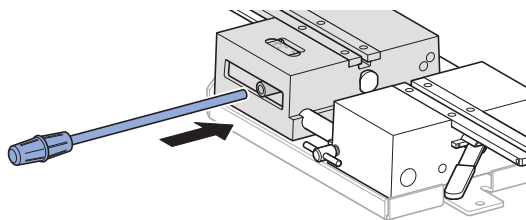
Pos.-nr.	Omschrijving
1	Lasspiegel KSS-160; voor buizen en fittingen tot \varnothing 160 mm
2	Elektrische schaaf d40–160; voor buizen en fittingen tot \varnothing 160 mm
3	Handschaaf; voor buizen en fittingen tot \varnothing 160 mm
4	Aanslag voor het eenzijdig vlakschaven
5	Buissteun prisma's d50–160
6	Ondersteuning, zwenkbaar
7	Geleidingsstang
8	Ondersteuningslat
9	Sokkel
10	Centreerhandel
11	Machineframe
12	Klemschroef
13	Klemblok
14	Klemhandel
15	Glijstang
16	Bedieningshandel
17	Klemgeleider
18	Drukschaal
19	Spanplaten
20	Centreerhandel, verstelbaar
21	Spiegelarm

Lasmachine voorbereiden

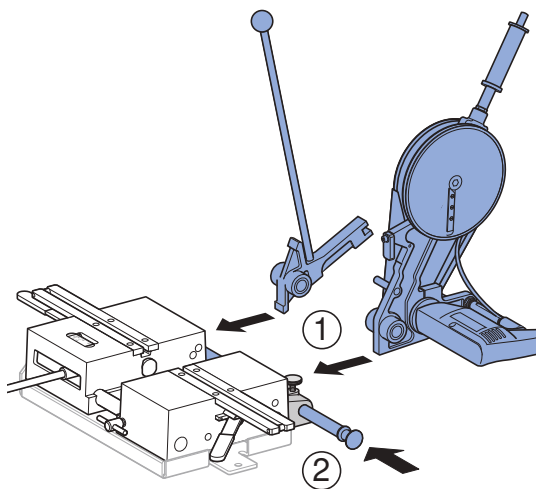
Voorwaarde

- Voor de inbedrijfstelling moeten alle benodigde accessoires en extra apparatuur zoals spanplaten, ondersteuning, schaven, lasspiegels enz. aanwezig zijn.

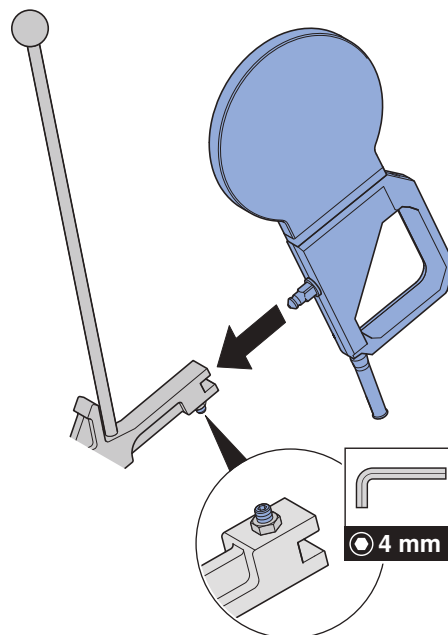
- 1** Bedieningshandel in de klemgeleider steken.



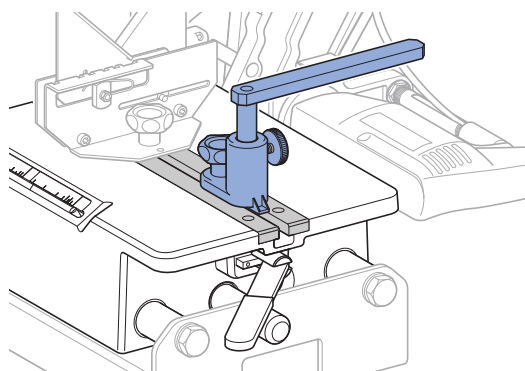
- 2** Handschaaf of elektrische schaar en spiegelarm tussen klemgeleider en klemblok plaatsen. Geleidingsstang door schaar en spiegelarm schuiven en vastzetten.



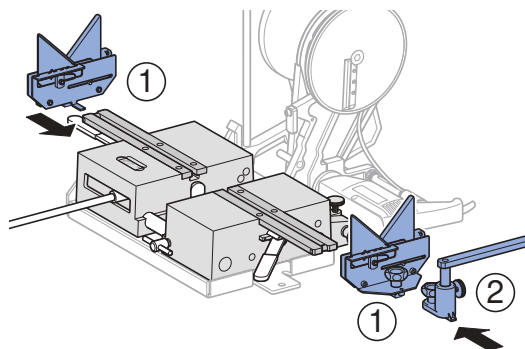
- 3** Lasspiegel op spiegelarm monteren.



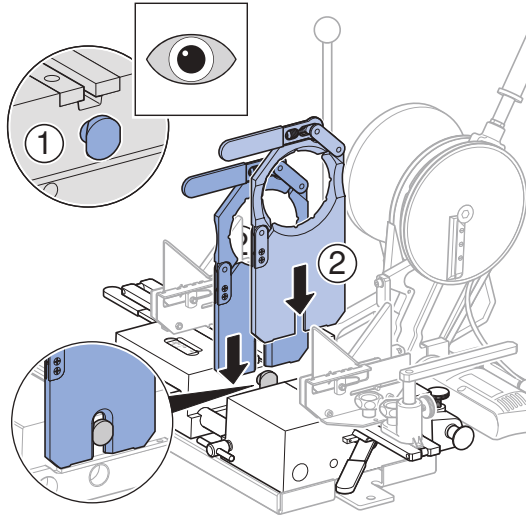
- i** De zwenkbare steun met sokkel dient als ondersteuning voor bochten of T-stukken.



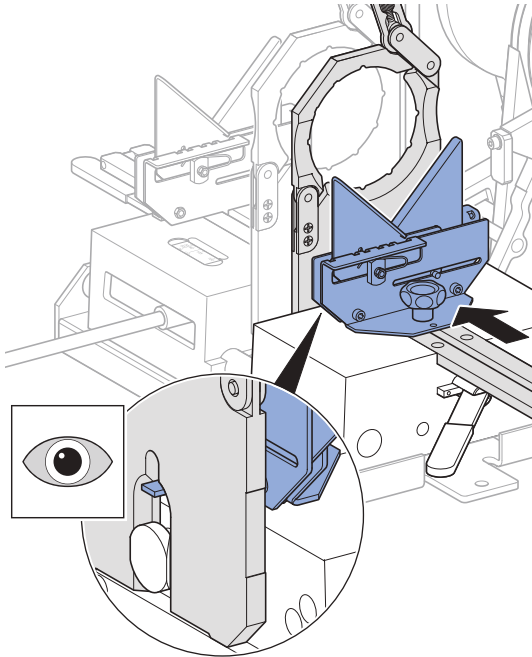
- 4** Buissteun prisma's met nokken op de ondersteuningslat steken en vastzetten. Eventueel ook de zwenkbare steun op de ondersteuningslat steken en vastzetten.



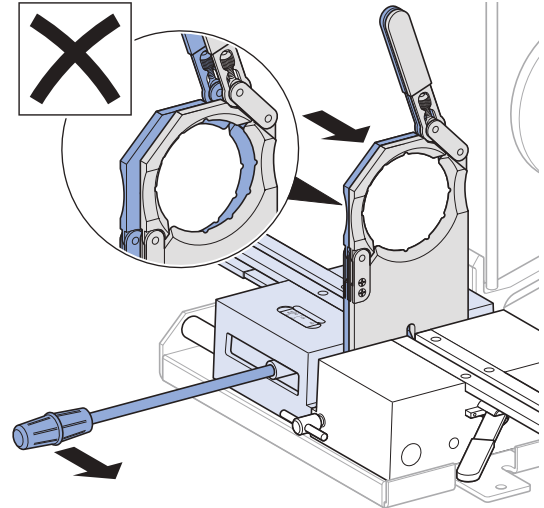
- 5** Spanplaten op de uitstekende verbindingsskopen van de klemschroeven steken.



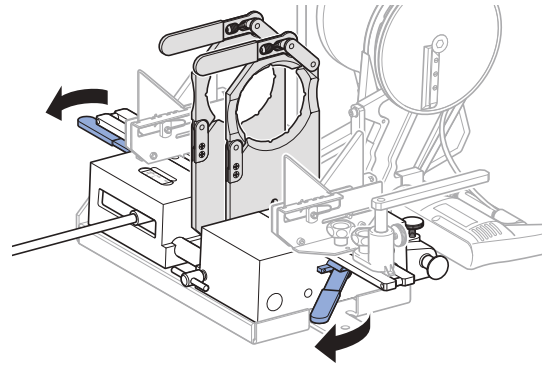
- 6** Rechter spanplaat uitlijnen.



- 7** Uitlijning van de spanplaten controleren.

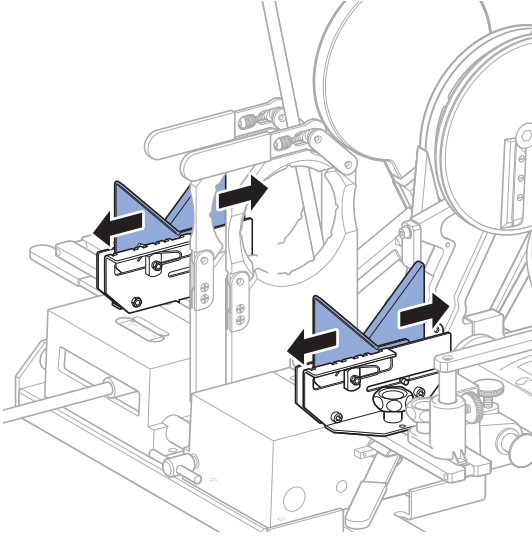


- 8** Spanplaten met centreerhandels vastklemmen.

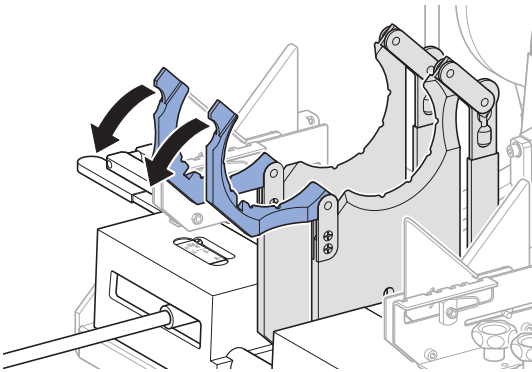


Buizen of fittingen inklemmen

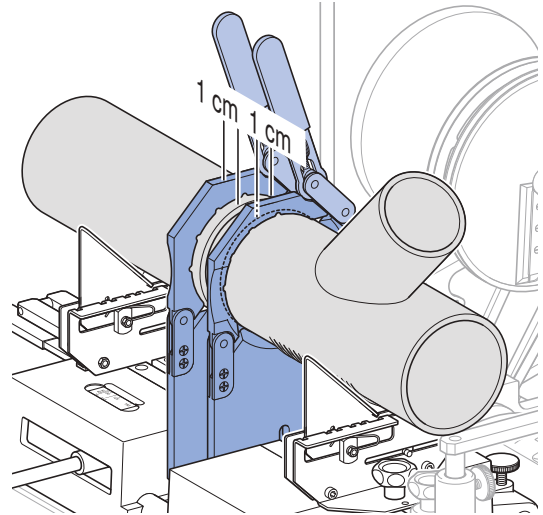
- 1** Buissteunprisma's op de gewenste buisdiameter instellen.



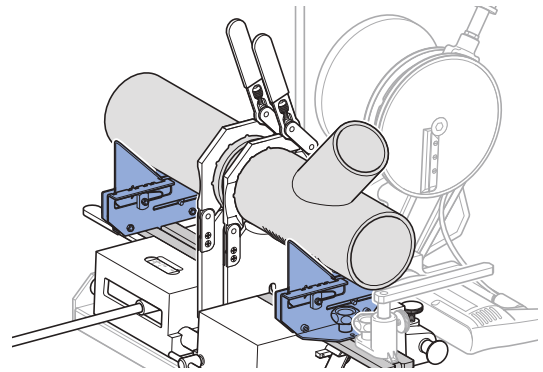
- 2** Beugels van de spanplaten omhoog klappen en lasdelen erin leggen.



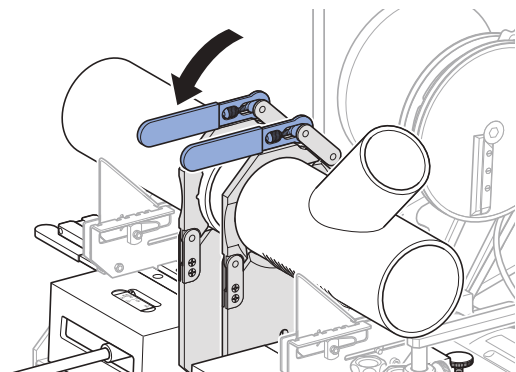
- i** Buizen of fittingen moeten zo ingelegd worden dat de te lassen uiteinden 1 cm van de spanplaten afstaan.



- i** De buissteunprisma's moeten zo ver mogelijk van de spanplaten verwijderd zijn. T-stukken en bochten moeten met het rechte deel op de buissteunprisma's liggen.



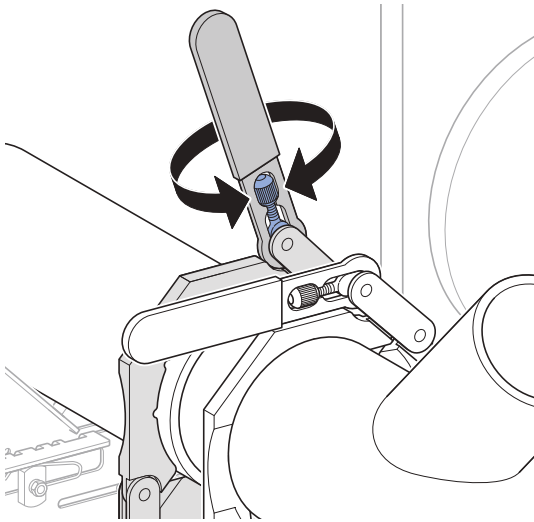
- 3** Buizen of fittingen met de verstelbare centreerhandels vastklemmen.



i Als de lasdelen axiaal niet in elkaar passen, dan de rechter centreerhandel losmaken en spanplaat zijdelings verschuiven.

4 Bedieningshandel naar rechts drukken om de lasdelen samen te brengen en de fixering van de lasdelen te controleren.

5 Als de fixering onvoldoende is, met de verstelbare centreerhandel spannen.



Buizen of fittingen vlakschaven



WAARSCHUWING

Levensgevaar door elektrische schok

- ▶ Contact tussen aansluitkabel en machinecomponenten vermijden.
- ▶ Elektrisch apparaten eerst bedienen, als deze op de lasmachine gemonteerd en schone en droge Geberit PE of Geberit Silent-db20 buizen en fittingen ingeklemd zijn.



VOORZICHTIG

Gevaar om bekneld te raken

- ▶ Houd handen uit de buurt van de open geleide V-snaar.



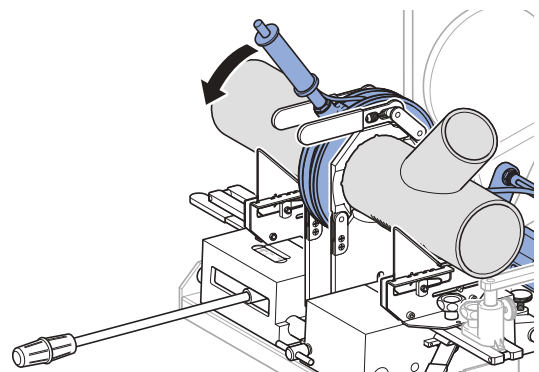
VOORZICHTIG

Snijwonden door schaafmessen

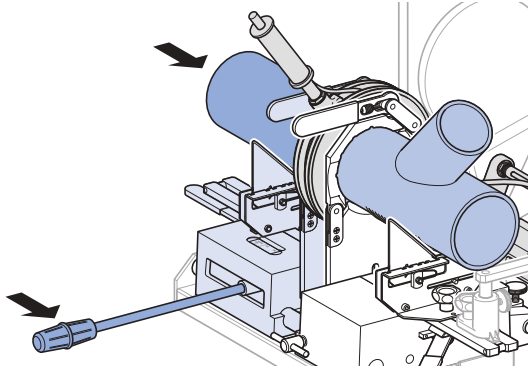
- ▶ Houd handen uit de buurt van roterende afvlakplaat.
- ▶ Elektrische schaar alleen in- en uitschakelen in de werkpositie en terwijl werkstuk ingeklemd is.

1 Stekker van elektrische schaar op het elektriciteitsnet aansluiten.

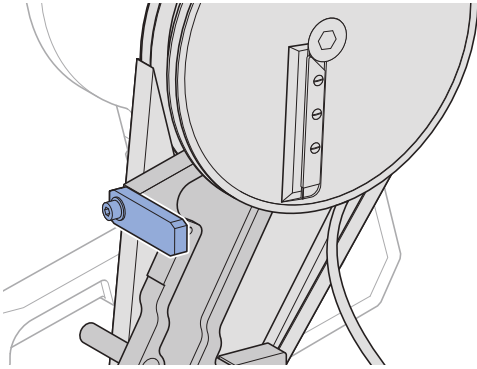
2 Elektrische schaar of handschaaf tussen de lasdelen zwenken.



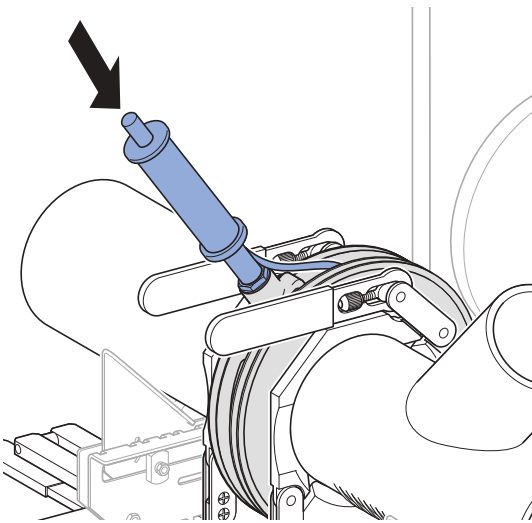
- 3** Bedieningshandel naar rechts drukken om de lasdelen aan beide kanten licht tegen de afvlakplaat te drukken.



- i** Bij eenzijdig vlakschaven moet de aanslag uitgeklaapt zijn, zodat er afstand bewaard wordt tussen schaaaf en lege spanplaat. Spanplaat en schaaaf kunnen elkaar zo niet raken.



- 4** Elektrische schaaaf door op de startknop op het handwiel te drukken inschakelen en deze ingedrukt houden.



- 5** Om het vlakschaven te stoppen de startknop loslaten.

- 6** Schaaaf zwenken.

- 7** Vlakgeschaafde snijvlakken door de lasdelen naar elkaar toe te bewegen op pasnauwkeurigheid controleren.

Buizen of fittingen lassen



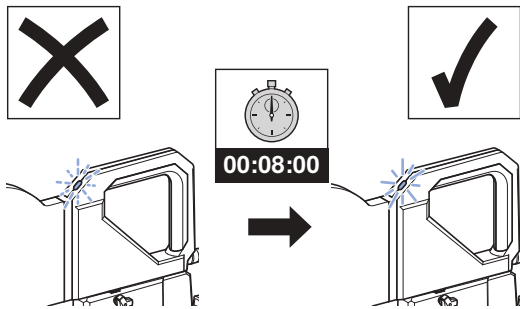
WAARSCHUWING

Gevaar voor letsel door verbrandingen

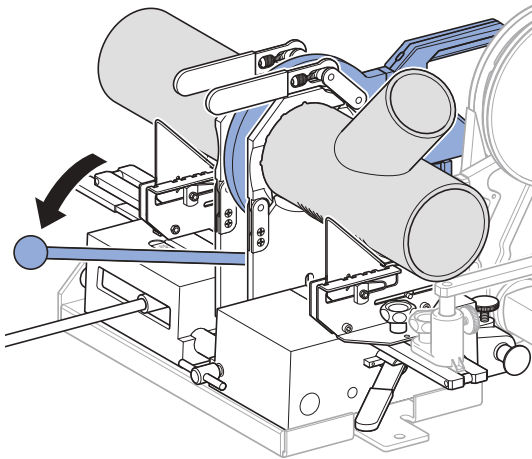
- ▶ Lasspiegel tijdens het gebruik en het afkoelen niet aanraken.

1 Stekker van lasspiegel op het elektriciteitsnet aansluiten.

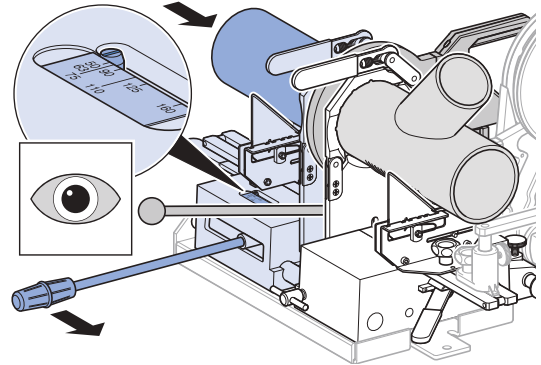
2 Wachten tot de benodigde lastemperatuur bereikt is.



3 Spiegelarm met gemonteerde lasspiegel tussen de lasdelen zwenken.



4 Bedieningshandel naar rechts drukken om de lasdelen aan beide kanten licht tegen de lasspiegel te drukken.

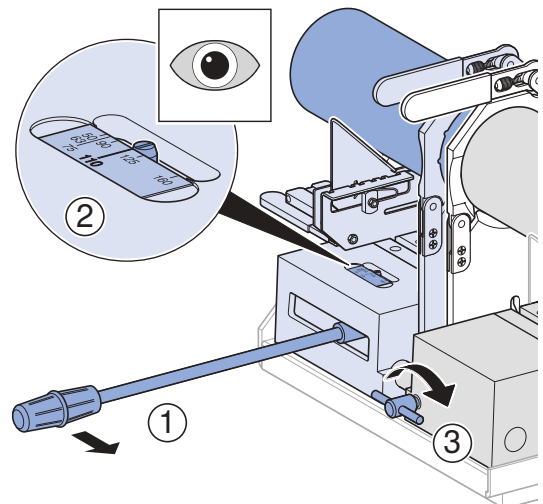


✓ De snijvlakken beginnen te smelten.

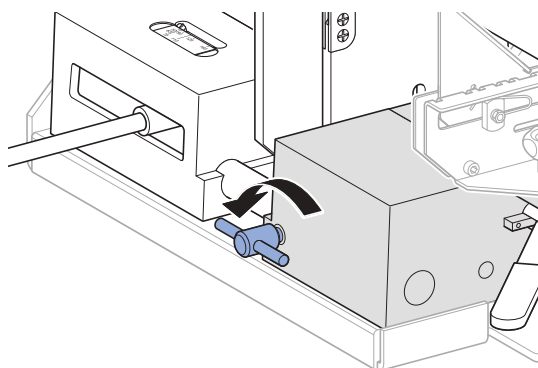
5 Observeer het smeltproces nauwkeurig tijdens de opwarmtijd. Zodra de lasril de helft van de wanddikte van de lasdelen bedraagt, de lasspiegel zwenken. Richtwaarden voor de opwarmtijd vindt u in de tabel aan het einde van dit hoofdstuk.

i Voor de spiegelglas moet een bepaalde druk worden gegenereerd. De vereiste contactdruk is bereikt als op de drukschaal de betreffende buisdiameter af te lezen is.

6 Om druk op te bouwen, drukt u de gesmolten lasdelen voorzichtig samen met de bedieningshandel totdat de druk volgens de drukschaal is bereikt. Druk handhaven door aan de klemhandel te trekken tot de lastijd beëindigd en de lasnaad afgekoeld is.



- 7** Na het afkoelen van de lasnaad de klemhandel loslaten.



- 8** Centreerhandel loszetten, spanplaat omhoog klappen en gelaste buizen of fittingen eruit halen.

Richtwaarden voor de spiegelglas van Geberit Silent-db20 en Geberit PE buizen

d [mm]	Lastoevoeging per lasnaad [cm]		Opwarmtijd ¹⁾ [s]		Tijd voor het opbouwen van de druk [s]	Lastijd [min]
	Silent-db20	PE	Silent-db20	PE	Silent-db20/PE	
40	–	0,3	–	40	4	3
50	–	0,3	–	40	4	3
56	0,3	0,3	45	40	4	3
63	0,3	0,3	45	40	4	3
75	0,4	0,3	50	40	4	4
90	0,5	0,4	70	50	5	5
110	0,6	0,5	85	60	5	5
125	–	0,5	–	70	5	5
135	0,6	–	90	–	5	5
160	0,8	0,7	110	90	5	5

– Niet beschikbaar

¹⁾ Wordt Geberit PE met Geberit Silent-db20 gelast, dan geldt de opwarmtijd van Geberit Silent-db20.

Onderhoud

Onderhoudsregels

Lasmachines die niet of niet vakkundig onderhouden zijn, kunnen ernstige ongevallen veroorzaken. De navolgend beschreven onderhoudsintervallen en onderhoudswerkzaamheden moeten dwingend nageleefd worden.

Interval	Onderhoudswerkzaamheden
Regelmatig (voor het gebruik, aan het begin van de werkdag)	<ul style="list-style-type: none"> • Lasmachine en eventuele extra apparatuur op uitwendige veiligheidsrelevante gebreken en beschadigingen visueel controleren. Beschadigde lasmachine of extra apparatuur niet in gebruik nemen. • Aansluitkabels van extra apparatuur op uitwendige voor de veiligheid relevante gebreken en beschadigingen visueel controleren. Beschadigde aansluitkabels door een elektricien laten vervangen of bij een erkend servicepunt ter reparatie afgeven. • Vervuilde lasmachine met een vochtige doek reinigen.

Lasmachine reinigen en invetten



WAARSCHUWING

Levensgevaar door elektrische schok

Ondeskundige reiniging kan ernstig letsel en de dood tot gevolg hebben.

- ▶ Vóór de reiniging de stroomvoorziening onderbreken.
- ▶ Laat alle oppervlakken volledig drogen voordat de stroomvoorziening weer mag worden ingeschakeld.

ATTENTIE

Beschadigingen aan machine door vochtigheid en natheid

- ▶ Lasmachine en extra apparatuur nooit in water of andere vloeistoffen dompelen.

1

Vuil wegblazen of uitborstelen.



VOORZICHTIG

Bestanddelen schadelijk voor de gezondheid

- ▶ Neem de veiligheidsinstructies van de gebruikte smeermiddelen in acht.

2

Lasmachine en de bewegelijke onderdelen ervan met BRUNOX® Turbo-Spray® of gelijkwaardig smeermiddel invetten.

3

Overtollig smeermiddel wegvegen.

Afvoer

Afvoer van lasmachines

Geberit lasmachines bestaan uit hoogwaardig staal. Daarom horen gebruikte lasmachines niet in het normale afval. Ze moeten voor de vakkundige afvoer direct aan Geberit worden teruggegeven of bij een plaatselijke inleverpunt voor apparaten/oud-metaal worden afgegeven.

Contact

Geberit International AG

Schachenstrasse 77, CH-8645 Jona

documentation@geberit.com

www.geberit.com

Verantwoordelijk voor documentatie

Jörg Schneider, Product Compliance, Geberit International AG, CH-8645 Jona, Zwitserland

Índice

Información general	80
Nota sobre este documento	80
Normas de seguridad básicas	80
Uso previsto	80
Cualificación de los usuarios	80
Cumplimiento de las indicaciones e instrucciones	80
Normas generales de seguridad	81
Mantenimiento y reparaciones únicamente en servicios de asistencia técnica	81
Significado de los símbolos	82
Símbolos	82
Descripción del producto	83
Descripción del sistema	83
Manejo	85
Preparación de la máquina de soldar	85
Sujeción de tubos o accesorios	87
Cepillado de tubos o accesorios	88
Soldadura de tubos o accesorios	90
Valores de referencia para la soldadura a tope de tubos Geberit Silent-db20 y Geberit PE	91
Mantenimiento	92
Normas de mantenimiento	92
Limpieza y engrase de la máquina de soldar	92
Eliminación de desechos	93
Eliminación de máquinas de soldar	93
Contacto	93
Geberit International AG	93
Encargado de la documentación	93

Nota sobre este documento

Las instrucciones de servicio originales están redactadas en alemán. El resto de idiomas son traducciones de las instrucciones de servicio originales.

Normas de seguridad básicas

Uso previsto

La máquina de soldar Geberit Media debe utilizarse exclusivamente para el cepillado y la soldadura a tope de tubos y accesorios Geberit PE y Geberit Silent-db20 d40–160.

Las máquinas de soldar Geberit deben completarse exclusivamente con el cepillo manual o eléctrico Geberit y con la placa de calentamiento Geberit.

Cualquier otra aplicación será considerada como un uso no conforme a lo previsto. Geberit no se hace responsable de los daños resultantes.

Las máquinas de soldar Geberit solo deben utilizarse en espacios bien ventilados.

Cualificación de los usuarios

Sin la formación adecuada, los usuarios no pueden reconocer ni evaluar correctamente los peligros que se derivan de las máquinas de soldar. Esto puede ocasionar lesiones al propio usuario o a otras personas.

- Las máquinas de soldar solo debe utilizarlas una persona cualificada en instalaciones de tuberías.
- Los usuarios deben estar familiarizados con la normativa de seguridad específica de cada país y aplicarla.
- Los usuarios que trabajen por primera vez con máquinas de soldar deben ser instruidos por un experto acerca del manejo seguro de las mismas, o bien realizar un cursillo especializado.

Cumplimiento de las indicaciones e instrucciones

Si no se respetan las normas de seguridad e indicaciones pueden producirse lesiones.

- Antes de la puesta en marcha, leer y tener en cuenta las normas de seguridad e indicaciones incluidas en las instrucciones.
- Para la aplicación de aparatos eléctricos adicionales, como un cepillo eléctrico o una placa de calentamiento, leer y tener en cuenta las instrucciones adjuntas.
- Guardar todas las normas de seguridad e indicaciones para el futuro.
- Siga las normas de seguridad nacionales.

Normas generales de seguridad



ADVERTENCIA

Peligro de muerte por descarga eléctrica

La aplicación de aparatos eléctricos dañados puede provocar lesiones graves o incluso la muerte por descarga eléctrica.

- ▶ Antes de cualquier uso, comprobar si el cable de conexión a red, el enchufe de red y el botón de arranque presentan daños y están en un perfecto estado técnico.
 - ▶ No abrir los aparatos eléctricos. Si el cable de conexión a red o el enchufe de red están defectuosos, debe encargarse su sustitución a una persona cualificada.
 - ▶ Conectar los aparatos eléctricos mediante un interruptor diferencial.
 - ▶ Evitar cualquier contacto entre el cable de conexión a red y los módulos de la máquina.
 - ▶ No accionar los aparatos eléctricos hasta que la máquina de soldar esté montada y los tubos o accesorios Geberit PE o Geberit Silent-db20 estén sujetos, limpios y secos.
 - ▶ Encargar el control de los dispositivos eléctricos de acuerdo con las normativas locales.
-



ADVERTENCIA

Peligro de lesiones por falta de atención y un uso incorrecto

- ▶ Fijar la máquina de soldar sobre una base plana y estable.
 - ▶ Hacer funcionar la máquina de soldar únicamente en lugares protegidos contra la intemperie.
 - ▶ Utilizar la máquina de soldar únicamente en perfecto estado técnico.
 - ▶ Comprobar que ninguna pieza de la máquina de soldar presente daños antes de cada uso.
 - ▶ Tener en cuenta el peso de la máquina de soldar; utilizar unos medios auxiliares adecuados para el transporte.
-

ATENCIÓN

Peligro de daños en la máquina por un uso incorrecto

- ▶ Utilizar la caja de transporte para el transporte y el almacenaje, y guardar la máquina de soldar en una habitación seca.
- ▶ Someter la máquina de soldar a un mantenimiento periódico y comprobar la capacidad de funcionamiento.
- ▶ Encargar la reparación de cualquier fallo o daño en la máquina de soldar a un servicio de asistencia técnica autorizado.

Mantenimiento y reparaciones únicamente en servicios de asistencia técnica






Si no se efectúa un mantenimiento en las máquinas de soldar o no se efectúa de forma profesional, se pueden causar accidentes graves.

- Realizar el mantenimiento de las máquinas de soldar conforme a la normativa. Véase el capítulo Mantenimiento.
- El mantenimiento y las reparaciones deben realizarse únicamente en servicios de asistencia técnica autorizados. Pueden pedirse las direcciones de los servicios de asistencia técnica autorizados a las empresas distribuidoras de Geberit.






Significado de los símbolos

Símbolos

Símbolos que aparecen en estas instrucciones

Símbolo	Palabra de advertencia y significado
	ADVERTENCIA La palabra de advertencia indica un peligro con un grado de riesgo medio que, de no evitarse, puede causar lesiones graves e incluso mortales.
	ATENCIÓN La palabra de advertencia indica un peligro con un grado de riesgo bajo que, de no evitarse, puede causar lesiones leves o moderadas.
	ATENCIÓN La palabra de advertencia indica un peligro que, de no evitarse, puede causar daños materiales.
	Indicado únicamente con el símbolo. Indica una información importante
	Indica el modo de empleo correcto.
	Indica el modo de empleo incorrecto.

Símbolos en la máquina de soldar

Símbolo	Significado
	Peligro de muerte por descarga eléctrica
	Peligro de quemaduras por una placa de calentamiento caliente
	Peligro de lesiones por cortes con la cuchilla del cepillo
	Peligro de aplastamiento por correas de transmisión guiadas de forma abierta
	Durante la utilización del cepillo eléctrico es necesario llevar gafas de protección y protector de oídos

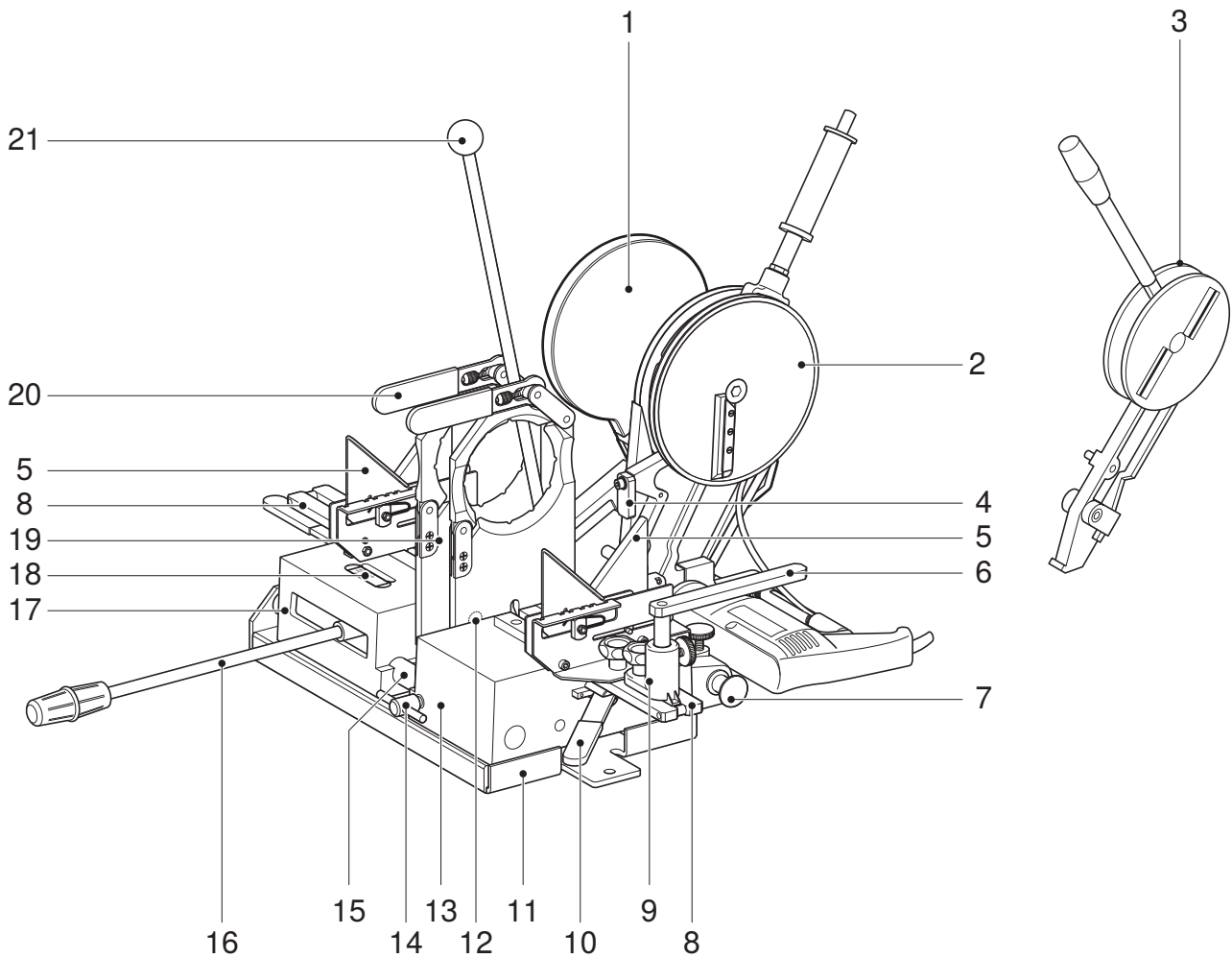
Descripción del producto

Descripción del sistema

La máquina de soldar Geberit Media consta de:

- elemento base
- dispositivos de sujeción y apoyo
- placa de calentamiento
- cepillo eléctrico o manual
- caja de transporte

El equipamiento puede variar en función del volumen de suministro.



N.º posición	Denominación
1	Placa de calentamiento KSS-160; para tubos y accesorios de hasta \varnothing 160 mm
2	Cepillo eléctrico d40–160; para tubos y accesorios de hasta \varnothing 160 mm
3	Cepillo manual; para tubos y accesorios de hasta \varnothing 160 mm
4	Tope para cepillar un solo lado
5	Prisma de apoyo d50–160
6	Apoyo, orientable
7	Barra guía
8	Raíl soporte
9	Zócalo
10	Empuñadura
11	Estructura
12	Tornillo de sujeción
13	Caballete tensor
14	Palanca de bloqueo
15	Barra deslizante
16	Palanca de mando
17	Sujeción
18	Escala de presiones
19	Placas de sujeción
20	Empuñadura, ajustable
21	Palanca para placa de calentamiento

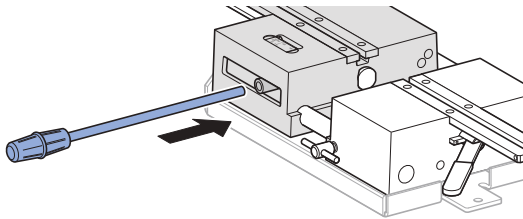
Manejo

Preparación de la máquina de soldar

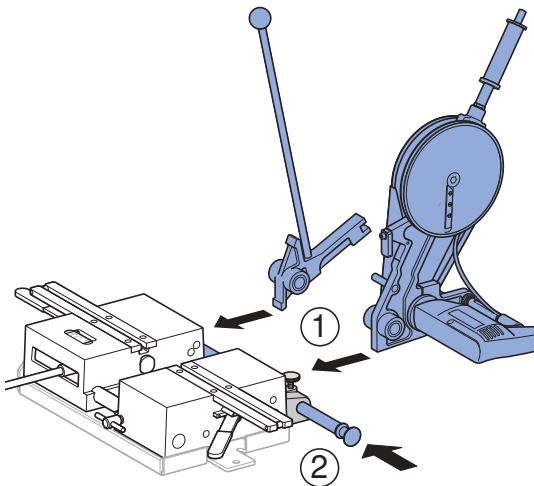
Prerrequisito

- Para la puesta en marcha, deben estar disponibles todos los accesorios y aparatos adicionales, así como las placas de sujeción, los apoyos, el cepillo, la placa de calentamiento, etc.

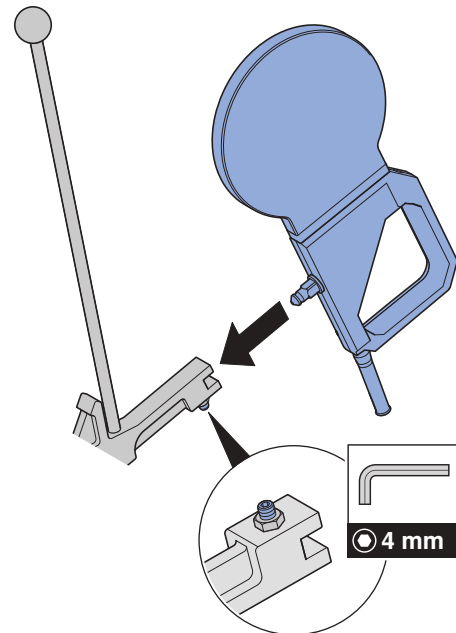
- 1 Introducir la palanca de mando en la sujeción.



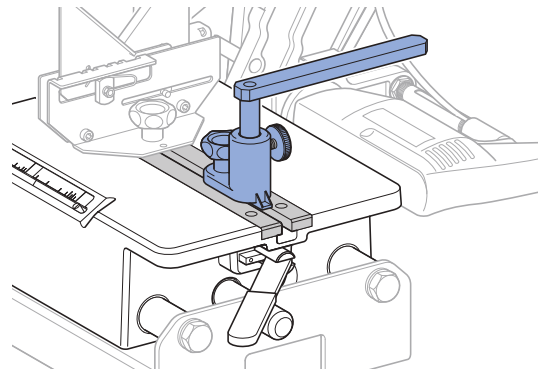
- 2 Insertar el cepillo manual o el cepillo eléctrico y la palanca para placa de calentamiento entre la sujeción y el caballete tensor. Insertar y fijar la barra guía a través del cepillo y la palanca para placa de calentamiento.



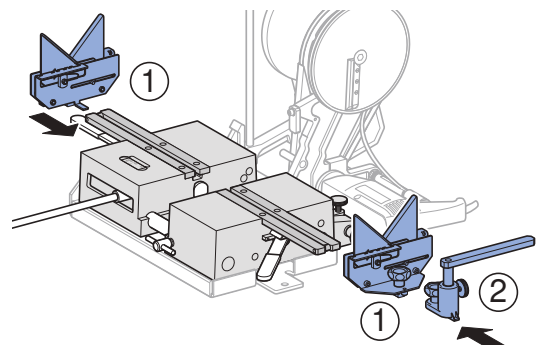
- 3 Montar la placa de calentamiento en la palanca para placa de calentamiento.



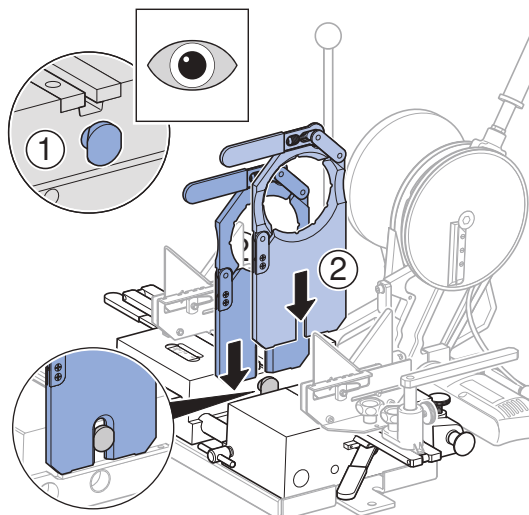
- i** El apoyo orientable con zócalo sirve como soporte para codos o injertos.



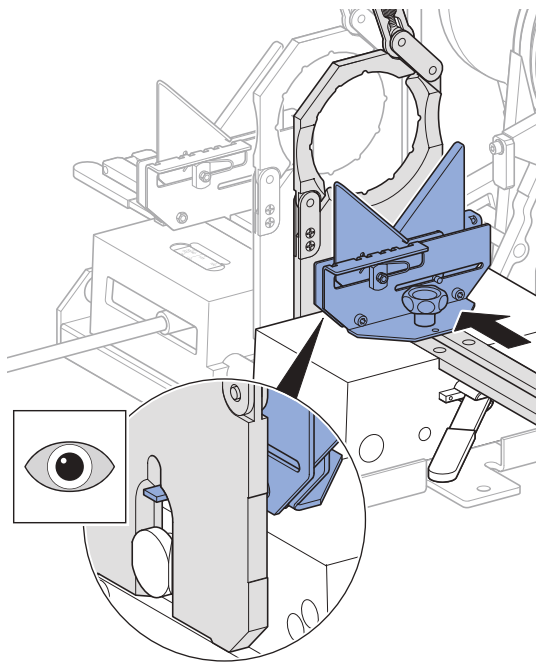
- 4 Insertar y fijar los prismas de apoyo con levas en el raíl soporte. En caso necesario, insertar y fijar también el apoyo orientable en el raíl soporte.



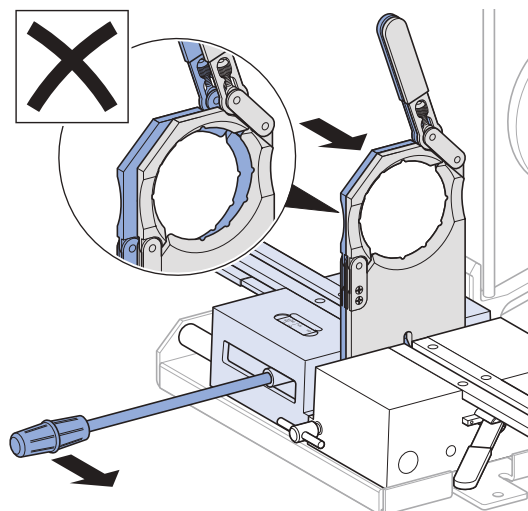
- 5** Insertar las placas de sujeción en las ranuras existentes de los tornillos de sujeción.



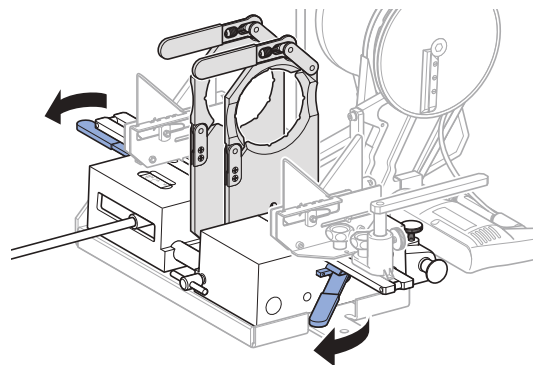
- 6** Alinear la placa de sujeción derecha.



- 7** Comprobar la alineación de las placas de sujeción.

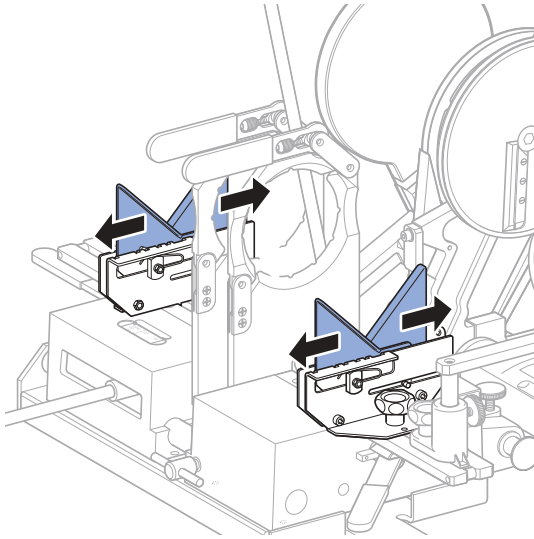


- 8** Fijar las placas de sujeción a las empuñaduras.

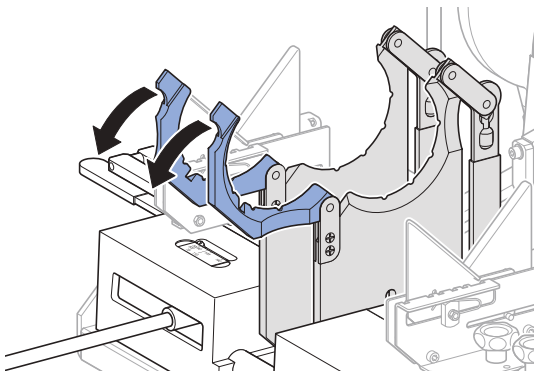


Sujeción de tubos o accesorios

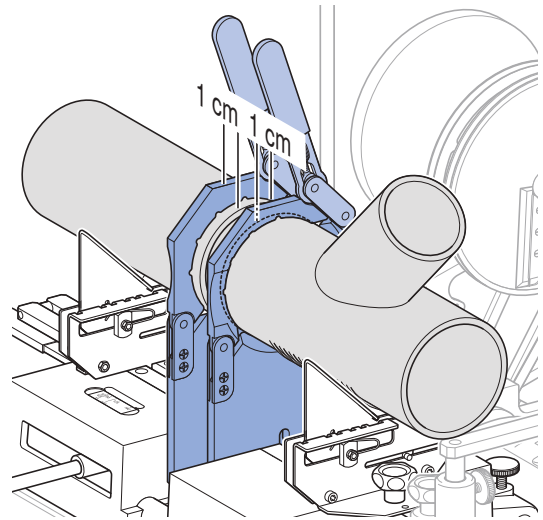
- 1** Ajustar los prismas de apoyo a la dimensión deseada.



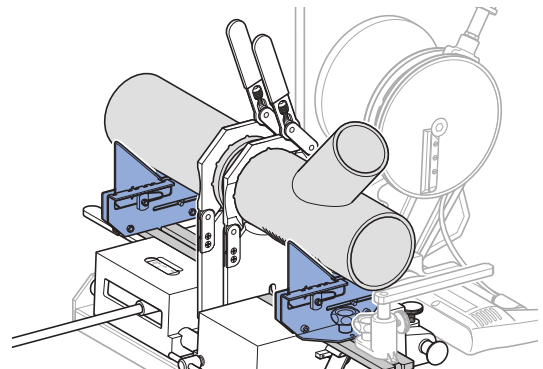
- 2** Abrir el asa de las placas de sujeción y poner las áreas de soldadura.



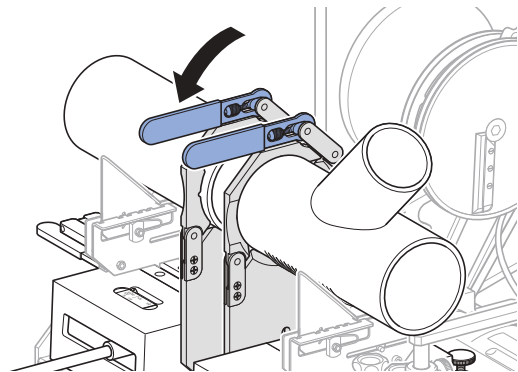
- i** Los tubos o accesorios deben estar colocados de forma que las terminaciones a soldar estén a una distancia de 1 cm de la placa de sujeción.



- i** Los prismas de apoyo deben estar lo más alejados posible de las placas de sujeción. Los injertos y codos deben descansar con la parte recta sobre los prismas de apoyo.



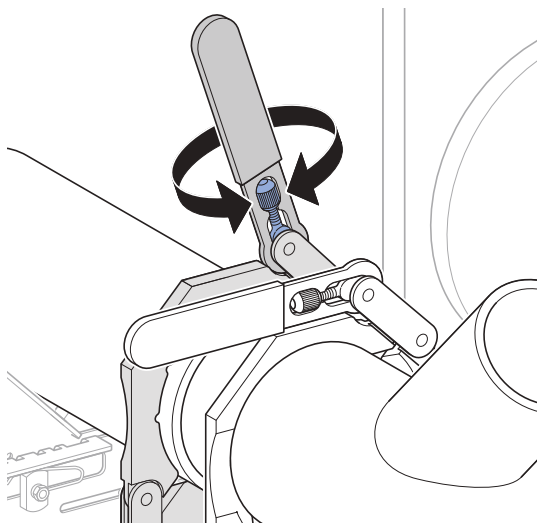
- 3** Sujetar los tubos o accesorios con las empuñaduras ajustables.



i Si las áreas de soldadura no encajan entre ellos axialmente, puede aflojarse la empuñadura derecha y desplazarse la placa de sujeción lateralmente.

4 Presionar la palanca de mando hacia la derecha para unir las áreas de soldadura y comprobar su fijación.

5 En caso de que la fijación sea insuficiente, apretar con la empuñadura ajustable.



Cepillado de tubos o accesorios



ADVERTENCIA

Peligro de muerte por descarga eléctrica

- ▶ Evitar cualquier contacto entre el cable de conexión a red y los módulos de la máquina.
- ▶ No accionar los aparatos eléctricos hasta que la máquina de soldar esté montada y los tubos o accesorios Geberit PE o Geberit Silent-db20 estén sujetos, limpios y secos.



ATENCIÓN

Peligro de aplastamiento

- ▶ Mantener las manos alejadas de correas de transmisión guiadas de forma abierta.



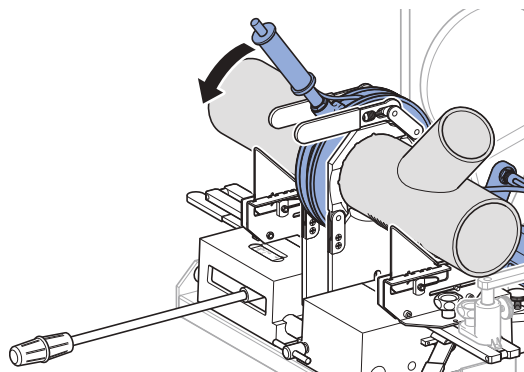
ATENCIÓN

Lesiones por cortes con la cuchilla del cepillo

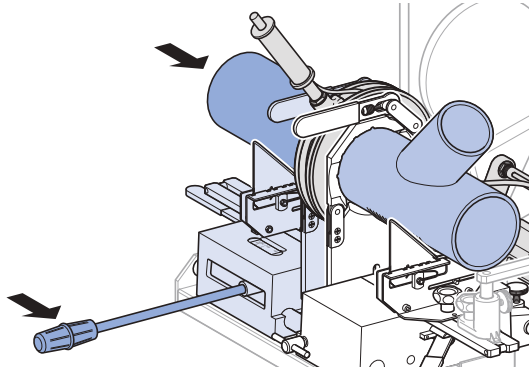
- ▶ Mantener las manos alejadas de cepillos en rotación.
- ▶ Encender y apagar el cepillo eléctrico únicamente en posición operativa y con el elemento de trabajo sujeto.

1 Conectar el enchufe a la red eléctrica del cepillo eléctrico al sistema de suministro de red.

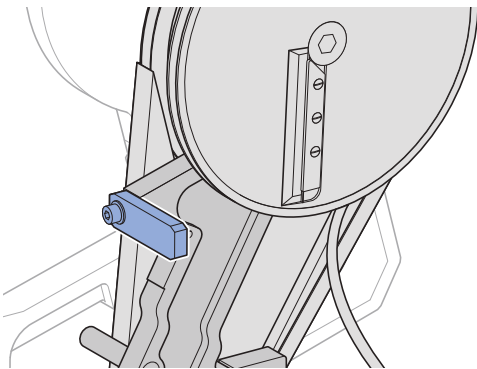
2 Girar el cepillo eléctrico o cepillo manual situándolo entre las áreas de soldadura.



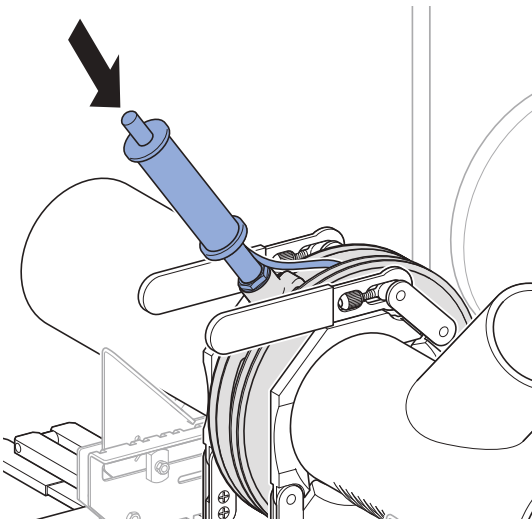
- 3** Presionar la palanca de mando hacia la derecha para prensar ligeramente las áreas de soldadura en ambos lados hacia el cepillo.



- i** En caso de querer cepillar un solo lado, debe orientarse hacia fuera el tope para mantener una distancia entre el cepillo y la placa de sujeción libre. De esta forma, no se tocarán la placa de sujeción y el cepillo.



- 4** Pulsar el botón de arranque del mango para conectar el cepillo eléctrico y mantenerlo pulsado.



- 5** Para finalizar el cepillado, soltar el botón de arranque.

- 6** Girar el cepillo.

- 7** Controlar que las superficies de corte que se han cepillado presentan un ajuste preciso acercando las áreas de soldadura.

Soldadura de tubos o accesorios



ADVERTENCIA

Peligro de lesiones por quemaduras

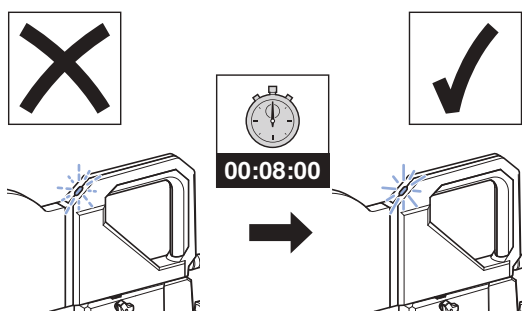
- ▶ No toque la placa de calentamiento en funcionamiento ni en la fase de enfriamiento.

1

Conectar el enchufe a la red eléctrica de la placa de calentamiento al sistema de suministro de red.

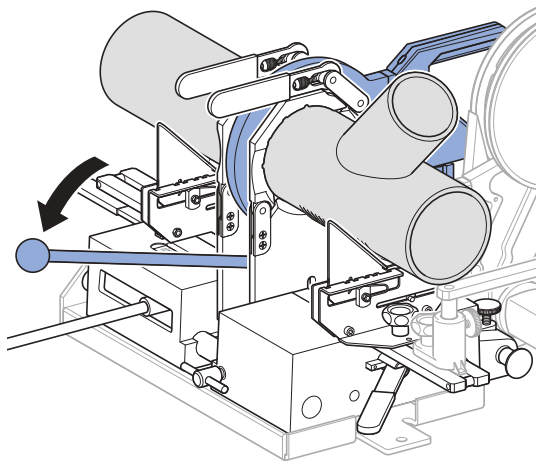
2

Esperar a que se alcance la temperatura de soldadura necesaria.



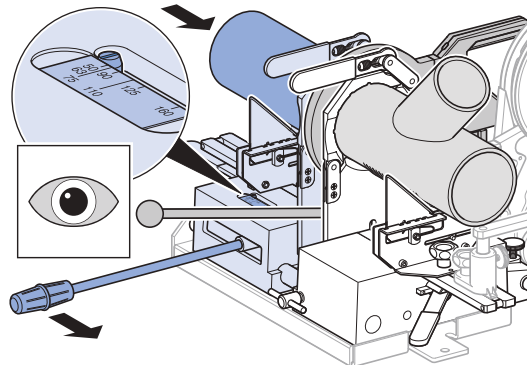
3

Girar la palanca para placa de calentamiento con la placa de calentamiento montada situándola entre las áreas de soldadura.



4

Presionar la palanca de mando hacia la derecha para presar ligeramente las áreas de soldadura en ambos lados hacia la placa de calentamiento.



- ✓ Las superficies de corte se funden.

5

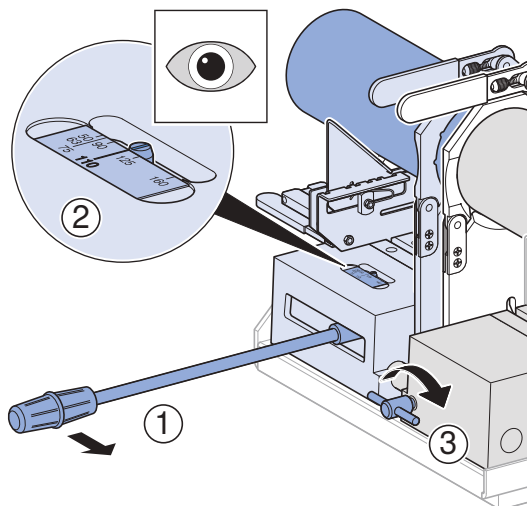
Observar bien el proceso de fusión durante el tiempo de calentamiento. En cuanto el cordón de soldadura presente la mitad del espesor de pared de las áreas de soldadura, girar la placa de calentamiento. Los valores de referencia del tiempo de calentamiento pueden consultarse en la tabla que aparece al final de este capítulo.

i

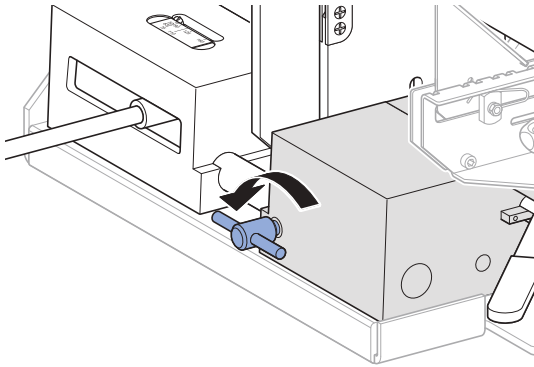
Para la soldadura a tope debe generarse una presión determinada. Se alcanza la presión de contacto necesaria cuando en la escala de presiones se lee el diámetro del tubo correspondiente.

6

Para generar presión, presionar con cuidado las áreas de soldadura parcialmente fundidas con la palanca de mando hasta que se alcance la presión conforme a la escala de presiones. Mantener la presión apretando la palanca de bloqueo hasta que transcurra el tiempo de soldadura y se enfríe la soldadura.



- 7** Una vez se haya enfriado la soldadura, soltar la palanca de bloqueo.



- 8** Aflojar la empuñadura, abrir las placas de sujeción y extraer los tubos o accesorios soldados.

Valores de referencia para la soldadura a tope de tubos Geberit Silent-db20 y Geberit PE

d [mm]	Margen de soldadura por cada soldadura [cm]		Tiempo de calentamiento ¹⁾ [s]		Tiempo de formación de presión [s]	Tiempo de soldadura [min]
	Silent-db20	PE	Silent-db20	PE	Silent-db20/PE	
40	—	0,3	—	40	4	3
50	—	0,3	—	40	4	3
56	0,3	0,3	45	40	4	3
63	0,3	0,3	45	40	4	3
75	0,4	0,3	50	40	4	4
90	0,5	0,4	70	50	5	5
110	0,6	0,5	85	60	5	5
125	—	0,5	—	70	5	5
135	0,6	—	90	—	5	5
160	0,8	0,7	110	90	5	5

— No disponible

¹⁾ Si se suelda Geberit PE con Geberit Silent-db20, se aplica el tiempo de calentamiento de Geberit Silent-db20.

Mantenimiento

Normas de mantenimiento

Si no se efectúa un mantenimiento en las máquinas de soldar o no se efectúa de forma profesional, se pueden causar accidentes graves. Deben respetarse obligatoriamente los intervalos y los trabajos de mantenimiento descritos a continuación.

Intervalo	Trabajo de mantenimiento
Periódicamente (antes de la utilización, al comienzo de la jornada laboral)	<ul style="list-style-type: none"> • Comprobar visualmente si la máquina de soldar y los posibles aparatos adicionales presentan defectos y daños exteriores relevantes para la seguridad. No poner en funcionamiento la máquina de soldar ni los aparatos adicionales si presentan daños. • Comprobar visualmente si el cable de conexión a red de los aparatos adicionales presenta defectos y daños exteriores relevantes para la seguridad. La sustitución del cable de conexión a red dañado la debe realizar una persona cualificada eléctricamente o bien se debe entregar en un servicio de asistencia técnica autorizado para la reparación. • Limpiar la máquina de soldar sucia con un paño húmedo.

Limpieza y engrase de la máquina de soldar



ADVERTENCIA

Peligro de muerte por descarga eléctrica

Una limpieza inadecuada puede causar lesiones graves o la muerte.

- ▶ Antes de la limpieza, desconectar la alimentación.
- ▶ Secar todas las superficies por completo antes de volver a conectar la alimentación.

ATENCIÓN

Daños en la máquina causados por la humedad

- ▶ No sumergir nunca la máquina de soldar ni sus aparatos adicionales en el agua o en otros líquidos.

1

Eliminar las impurezas con aire o con un pincel.



ATENCIÓN

Componentes nocivos para la salud

- ▶ Tener en cuenta las normas de seguridad del lubricante utilizado.

2

Engrasar la máquina de soldar y sus componentes móviles con BRUNOX® Turbo-Spray® o un lubricante equivalente.

3

Eliminar con un paño el lubricante sobrante.

Eliminación de desechos

Eliminación de máquinas de soldar

Las máquinas de soldar Geberit están compuestas de acero de alta calidad. Por lo tanto, las máquinas de soldar que ya no sirven no deben desecharse junto con otros desechos. Para la eliminación correcta de estos residuos, estos deben devolverse directamente a Geberit o enviarse a un punto de recogida de dispositivos/chatarra.

Contacto

Geberit International AG

Schachenstrasse 77, CH-8645 Jona

documentation@geberit.com

www.geberit.com

Encargado de la documentación

Jörg Schneider, Product Compliance, Geberit International AG, CH-8645 Jona, Suiza

Informação geral	95
Indicação relativa a este documento	95
Instruções básicas de segurança.....	95
Utilização adequada	95
Qualificação dos utilizadores	95
Cumprimento das indicações e instruções.....	95
Instruções gerais de segurança	96
Realizar a manutenção e as reparações apenas em empresas especializadas	96
Explicação dos símbolos	97
Símbolos	97
Descrição do produto	98
Estrutura	98
Operação	100
Preparar a máquina de soldar	100
Fixar tubos ou acessórios	102
Aplainar tubos ou acessórios	103
Soldar tubos ou acessórios	105
Valores de referência para soldadura com espelho de tubos Geberit Silent-db20 e Geberit PE	106
Manutenção	107
Regras de manutenção	107
Limpar e lubrificar a máquina de soldar	107
Tratamento de resíduos.....	108
Tratamento de resíduos de máquinas de soldar	108
Contacto	108
Geberit International AG.....	108
Responsável pela documentação	108

Informação geral

Indicação relativa a este documento

As instruções de operação originais foram elaboradas em alemão. Nos restantes idiomas, encontram-se traduções das instruções de operação originais.

Instruções básicas de segurança

Utilização adequada

A máquina de soldar Geberit Media pode ser utilizada exclusivamente para aplainar e soldar topo a topo tubos e acessórios Geberit PE e Geberit Silent-db20 d40–160.

As máquinas de soldar Geberit podem ser completadas exclusivamente com a faceadora manual ou elétrica Geberit e com o espelho de soldar Geberit.

Qualquer aplicação diferente da indicada é considerada inadequada. A Geberit não assume qualquer responsabilidade por consequentes danos.

As máquinas de soldar Geberit só podem ser utilizadas em espaços bem ventilados.

Qualificação dos utilizadores

Sem formação adequada, os utilizadores não são capazes de reconhecer ou avaliar corretamente os perigos provenientes de máquinas de soldar, podendo causar ferimentos graves a si ou a terceiros.

- As máquinas de soldar só podem ser utilizadas por pessoas qualificadas na instalação de tubagens.
- É necessário que os utilizadores estejam familiarizados com as normas de segurança específicas do país e as apliquem.
- Os utilizadores que trabalhem pela primeira vez com máquinas de soldar têm de ser instruídos por um técnico acerca do manuseamento seguro das mesmas ou participar numa formação técnica.

Cumprimento das indicações e instruções

Qualquer negligência no cumprimento das instruções e indicações de segurança pode levar a ferimentos.

- Antes da colocação em funcionamento, ler e ter em atenção todas as indicações de segurança e instruções constantes dos manuais.
- No caso de utilização de aparelhos adicionais elétricos, tais como faceadoras elétricas ou espelhos de soldar, ler e respeitar as instruções fornecidas.
- Guardar todas as indicações de segurança e instruções para uso futuro.
- Respeitar as normas de segurança específicas do país.

Instruções gerais de segurança



AVISO

Perigo de morte provocado por choque elétrico

A aplicação de aparelhos elétricos danificados pode causar ferimentos graves ou fatais provocados por choque elétrico.

- ▶ Antes de cada utilização, verificar se o cabo de ligação à eletricidade, a ficha de rede e o botão de arranque dos aparelhos elétricos apresentam danos e estão em perfeitas condições técnicas.
- ▶ Não abrir os aparelhos elétricos. Mandar substituir cabos de ligação à eletricidade ou fichas de rede defeituosos por uma pessoa qualificada.
- ▶ Ligar os aparelhos elétricos através de disjuntores de corrente de avaria.
- ▶ Evitar o contacto entre o cabo de ligação à eletricidade e os módulos individuais da máquina.
- ▶ Só acionar os aparelhos elétricos se estiverem montados na máquina de soldar e se estiverem fixados tubos ou acessórios Geberit PE ou Geberit Silent-db20 limpos e secos.
- ▶ Solicitar a verificação dos dispositivos elétricos em conformidade com as disposições locais.



AVISO

Perigo de ferimentos devido a falta de atenção e manuseamento incorreto

- ▶ Fixar a máquina de soldar sobre uma base plana e estável.
- ▶ Utilizar a máquina de soldar apenas em locais protegidos contra as intempéries.
- ▶ Só operar a máquina de soldar se esta se encontrar em perfeitas condições técnicas.
- ▶ Antes de cada utilização da máquina de soldar, é necessário verificar todos os componentes quanto a danos.
- ▶ Atenção ao peso da máquina de soldar. Utilizar dispositivos auxiliares de transporte adequados.

ATENÇÃO

Perigo de danos na máquina provocado por um manuseamento incorreto

- ▶ Para o transporte e armazenamento, utilizar a caixa para transporte e manter a máquina de soldar num local seco.
- ▶ Realizar trabalhos de manutenção regulares na máquina de soldar e verificar o seu estado de funcionamento.
- ▶ Mandar reparar as avarias e os danos na máquina de soldar numa oficina especializada e devidamente autorizada.

Realizar a manutenção e as reparações apenas em empresas especializadas






As máquinas de soldar sem manutenção ou submetidas a uma manutenção incorreta podem causar acidentes graves.

- Efetuar a manutenção adequada das máquinas de soldar. Consultar o capítulo de manutenção.
- Mandar realizar a manutenção e as reparações apenas em empresas especializadas e devidamente autorizadas. Os endereços das oficinas especializadas devidamente autorizadas podem ser solicitados junto dos representantes de vendas da Geberit.






Explicação dos símbolos

Símbolos

Símbolos nas instruções

Símbolo	Palavra-sinal e significado
	AVISO A palavra-sinal designa um perigo com um grau de risco médio que, se não for evitado, provoca ferimentos graves ou fatais.
	CUIDADO A palavra-sinal designa um perigo com um grau de risco reduzido que, se não for evitado, pode provocar ferimentos ligeiros ou moderados.
	ATENÇÃO A palavra-sinal designa um perigo que, se não for evitado, pode provocar danos materiais.
	Assinalado apenas com símbolo. Adverte para uma informação importante
	Adverte para uma utilização correta.
	Adverte para uma utilização incorreta.

Símbolos na máquina de soldar

Símbolo	Significado
	Perigo de morte provocado por choque elétrico
	Perigo de queimadura provocada pelo espelho de soldadura quente
	Perigo de corte provocado pela lâmina da faceadora
	Perigo de esmagamento provocado pela correia trapezoidal exposta
	Usar óculos de proteção e proteção auricular durante a utilização da faceadora elétrica

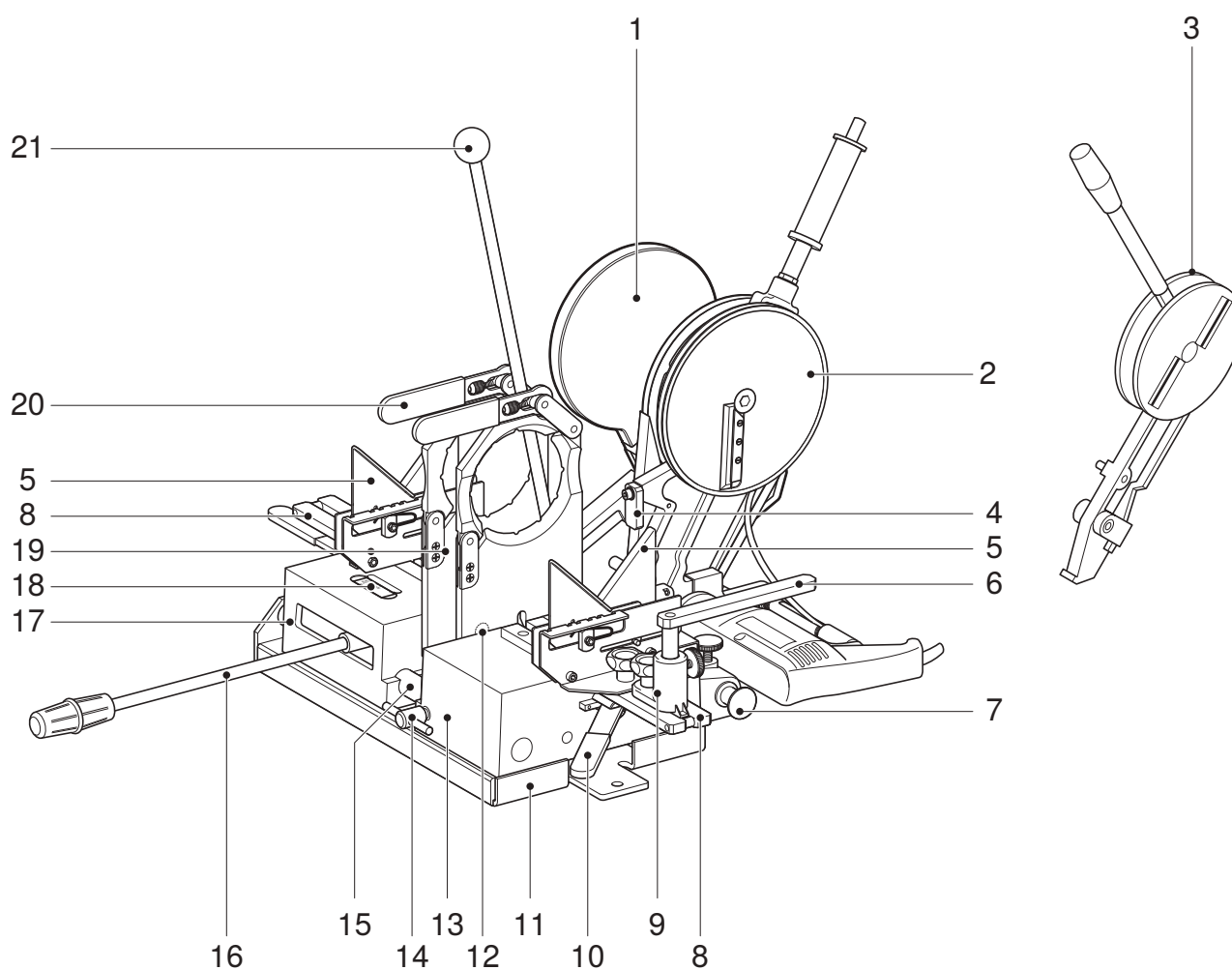
Descrição do produto

Estrutura

A máquina de soldar Geberit Media é constituída por:

- elemento base
- dispositivos de fixação e de suporte
- espelho de soldar
- faceadora elétrica ou manual
- caixa para transporte

O equipamento pode variar de acordo com o fornecimento.



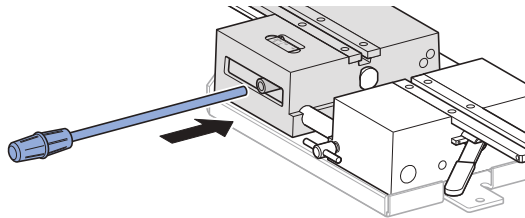
Pos. n.º	Denominação
1	Espelho de soldar KSS-160; para tubos e acessórios até \varnothing 160 mm
2	Faceadora elétrica d40–160; para tubos e acessórios até \varnothing 160 mm
3	Faceadora manual; para tubos e acessórios até \varnothing 160 mm
4	Batente para o aplainamento unilateral
5	Suportes de apoio de tubo reguláveis d50–160
6	Suporte, orientável
7	Barra guia
8	Corrediça de apoio
9	Base
10	Alavanca excêntrica
11	Estrutura da máquina
12	Parafuso de fixação
13	Cavalete de fixação
14	Manípulo de bloqueio
15	Barra deslizante
16	Alavanca de comando
17	Corrediça de fixação
18	Escala de pressão
19	Suportes de fixação
20	Alavanca excêntrica, ajustável
21	Apoio do espelho de soldar

Preparar a máquina de soldar

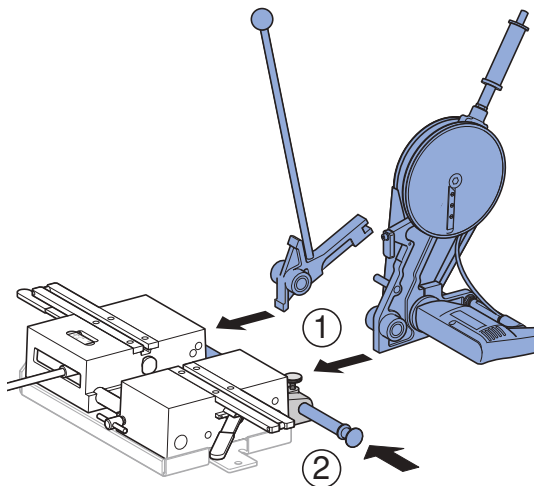
Pré-requisito

- Para a colocação em funcionamento, têm de estar presentes todos os acessórios e aparelhos adicionais necessários, tais como suportes de fixação, suportes, faceadoras, espelhos de soldar, etc.

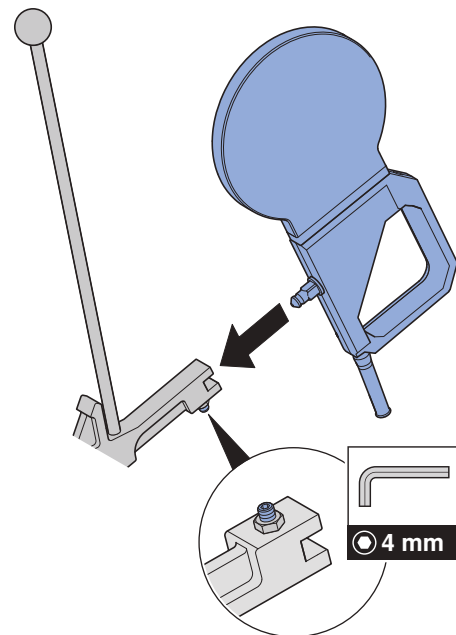
- 1** Inserir a alavanca de comando na corrediça de fixação.



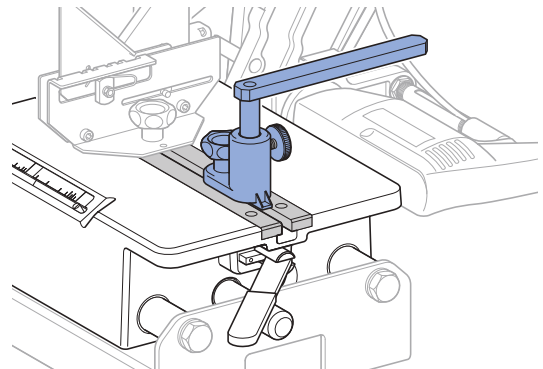
- 2** Posicionar a faceadora manual ou a faceadora elétrica e o apoio do espelho de soldar entre a corrediça de fixação e o cavalete de fixação. Passar a barra guia através da faceadora e do apoio do espelho de soldar e fixar.



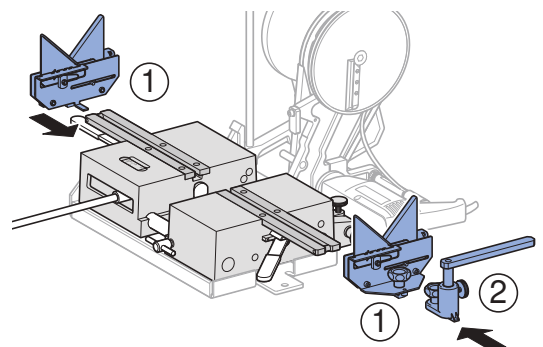
- 3** Montar o espelho de soldar no apoio do espelho de soldar.



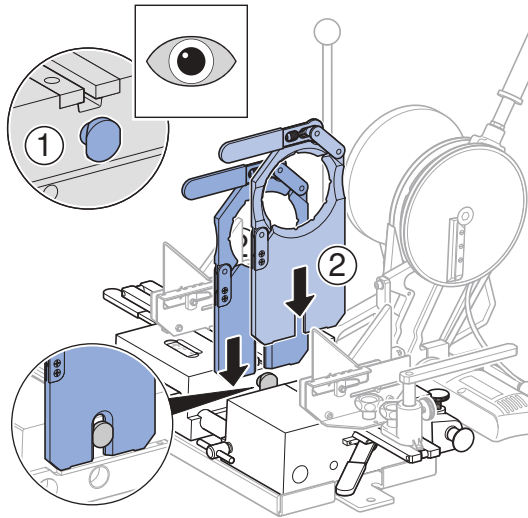
- i** O suporte orientável com base serve de apoio para a curvas ou forquilhas.



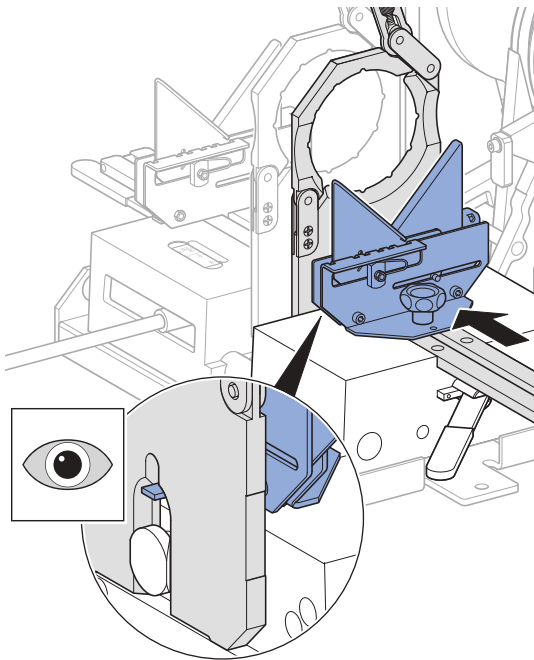
- 4** Encaixar e fixar os suportes de apoio de tubo reguláveis com o came na corrediça de apoio. Caso necessário, encaixar e fixar também o suporte orientável na corrediça de apoio.



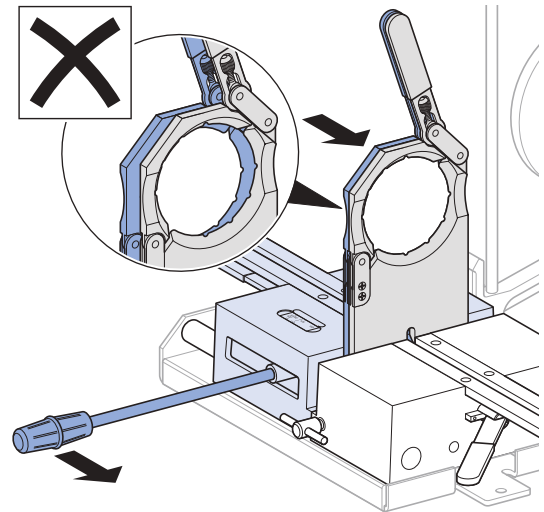
- 5** Encaixar os suportes de fixação nas cabeças de cauda de andorinha salientes dos parafusos de fixação.



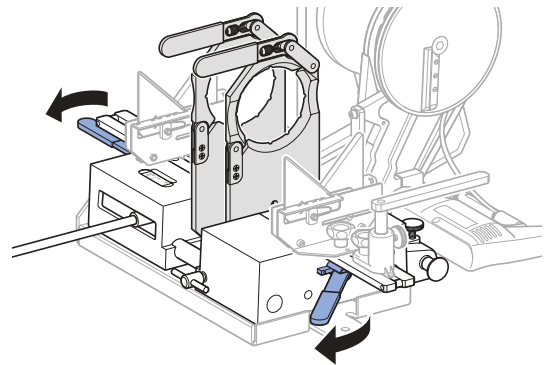
- 6** Alinhar o suporte de fixação direito.



- 7** Verificar o alinhamento dos suportes de fixação.

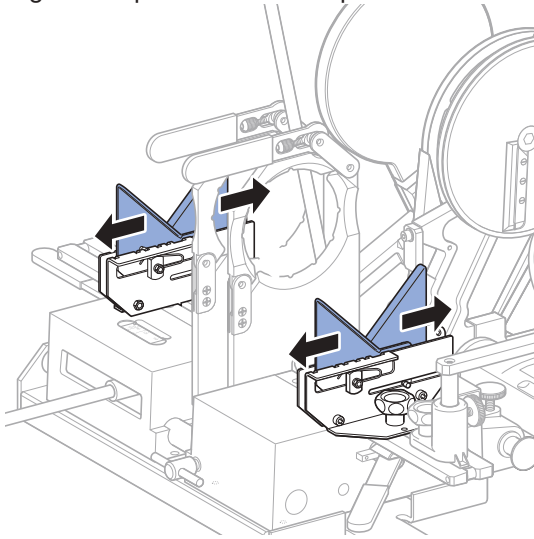


- 8** Prender os suportes de fixação com as alavancas excêntricas.

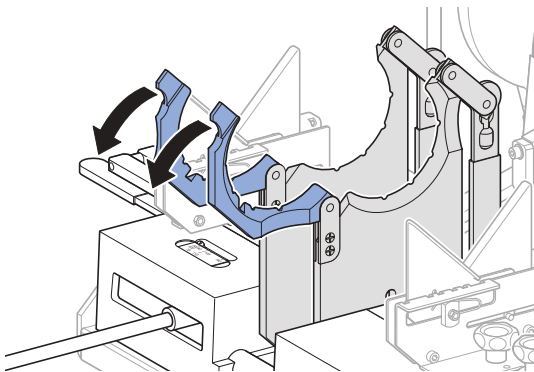


Fixar tubos ou acessórios

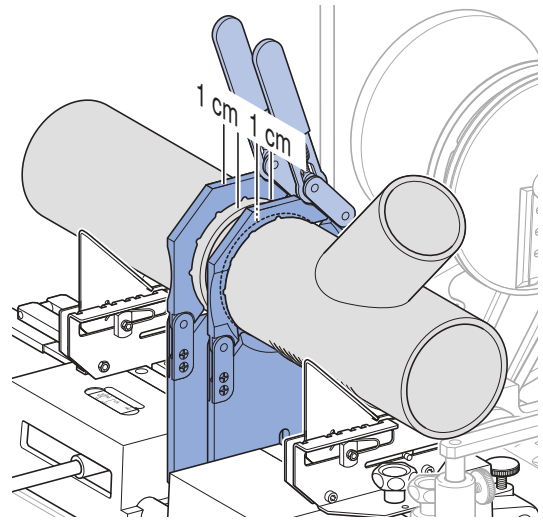
- 1** Ajustar os suportes de apoio de tubo reguláveis para a dimensão pretendida.



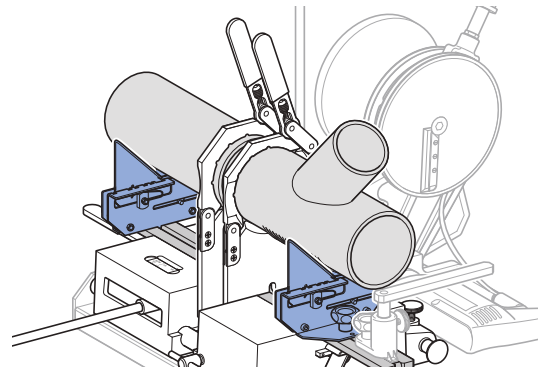
- 2** Abrir os estribos dos suportes de fixação e colocar as peças de soldadura.



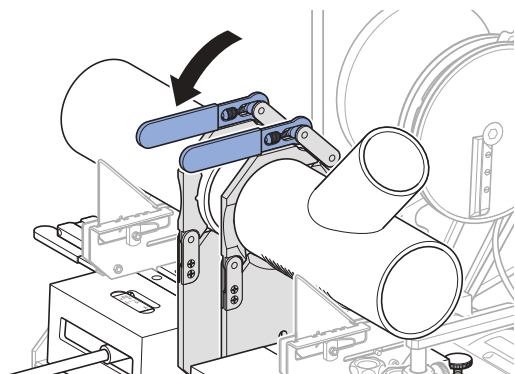
- i** Os tubos ou acessórios têm de ser posicionados de modo a manter as extremidades a soldar a 1 cm dos suportes de fixação.



- i** Os suportes de apoio de tubo reguláveis devem estar o mais afastados possível dos suportes de fixação. As forquilhas e as curvas têm de assentar com a parte direita nos suportes de apoio de tubo reguláveis.



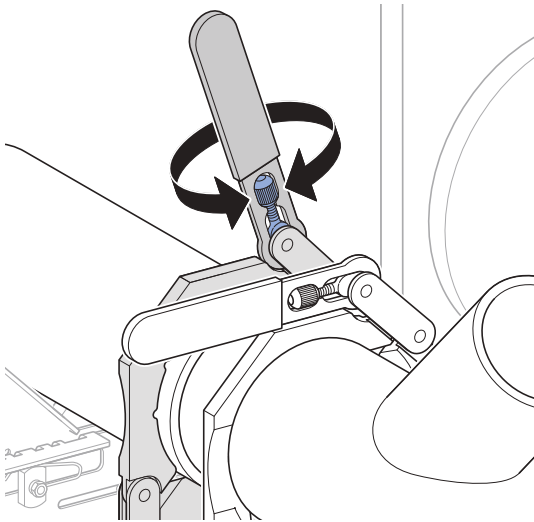
- 3** Fixar os tubos ou os acessórios com a alavanca excêntrica orientável.



i Se as peças de soldadura não encaixarem axialmente, soltar a alavanca excêntrica e deslocar lateralmente o suporte de fixação.

4 Empurrar a alavanca de comando para a direita, para comprimir as peças de soldadura, e verificar a fixação das peças de soldadura.

5 Em caso de fixação insuficiente, reapertar com a alavanca excêntrica orientável.



Aplainar tubos ou acessórios



AVISO

Perigo de morte provocado por choque elétrico

- ▶ Evitar o contacto entre o cabo de ligação à eletricidade e os módulos individuais da máquina.
- ▶ Só acionar os aparelhos elétricos se estiverem montados na máquina de soldar e se estiverem fixados tubos ou acessórios Geberit PE ou Geberit Silent-db20 limpos e secos.



CUIDADO

Perigo de esmagamento

- ▶ Manter as mãos afastadas da correia trapezoidal exposta.



CUIDADO

Ferimentos por corte causados pela lâmina da faceadora

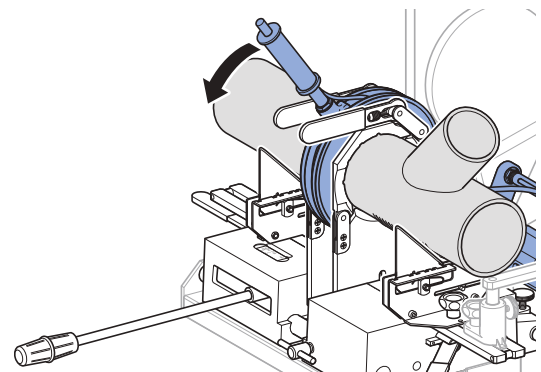
- ▶ Manter as mãos afastadas do disco da faceadora em rotação.
- ▶ Ligar e desligar a faceadora elétrica apenas na posição de serviço e com a peça de trabalho fixa.

1

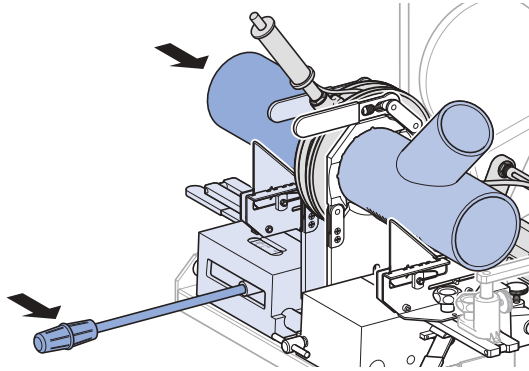
Conectar a ficha de rede da faceadora elétrica.

2

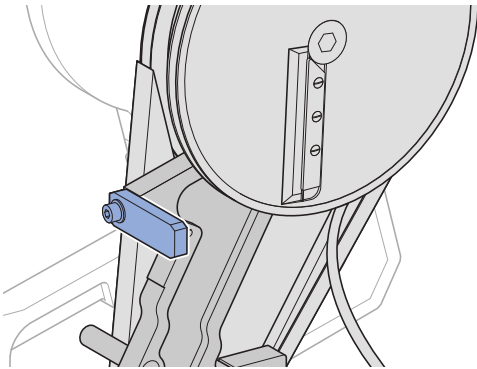
Deslocar a faceadora elétrica ou a faceadora manual entre as peças de soldadura.



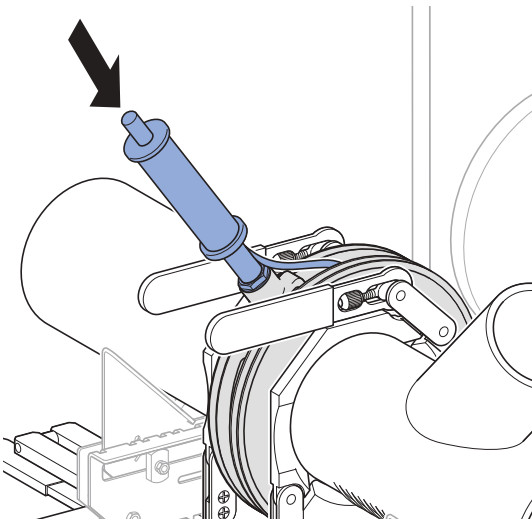
- 3** Pressionar a alavanca de comando para a direita, para comprimir ligeiramente as peças de soldadura, de ambos os lados, contra o disco faceador.



- i** Durante o aplainamento unilateral, o batente tem de estar aberto, por forma a manter um espaçamento entre a faceadora e o suporte de fixação sem carga. O suporte de fixação e a faceadora não podem tocar-se.



- 4** Ligar a faceadora elétrica, premindo o botão de arranque da roseta.



- 5** Para terminar o aplainamento, soltar o botão de arranque.

- 6** Deslocar a faceadora para fora.

- 7** Verificar se as superfícies de corte aplainadas encaixam, unindo as peças de soldadura.

Soldar tubos ou acessórios



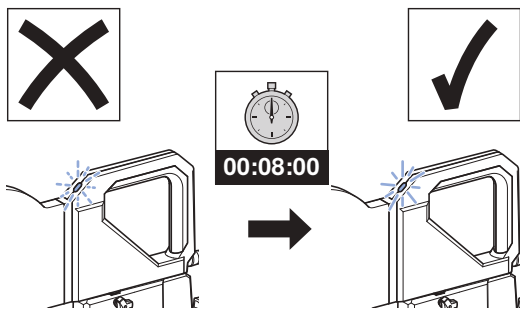
AVISO

Perigo de ferimento provocado por queimaduras

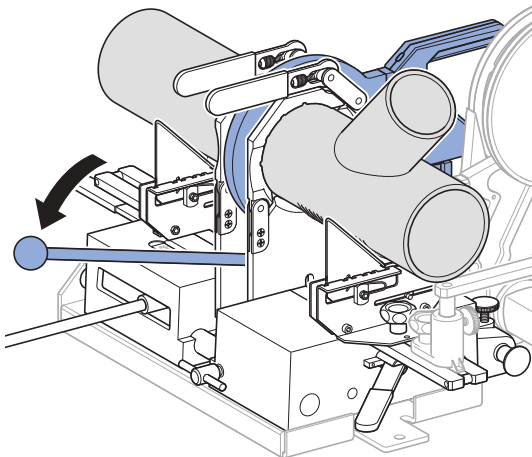
- ▶ Não tocar no espelho de soldar durante o seu funcionamento e na fase de arrefecimento.

1 Conectar a ficha de rede do espelho de soldar.

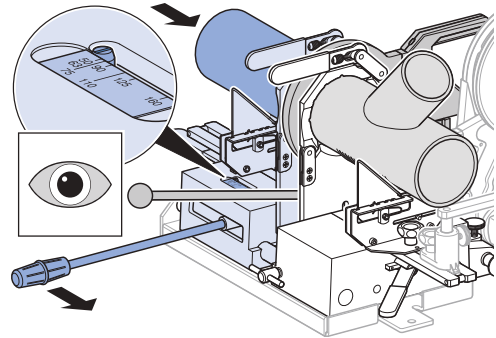
2 Aguardar até ser atingida a temperatura de soldadura necessária.



3 Deslocar o apoio do espelho de soldar, com o espelho de soldar montado, entre as peças de soldadura.



4 Rodar a alavanca de comando para a direita, para comprimir ligeiramente as peças de soldadura, de ambos os lados, contra o espelho de soldar.

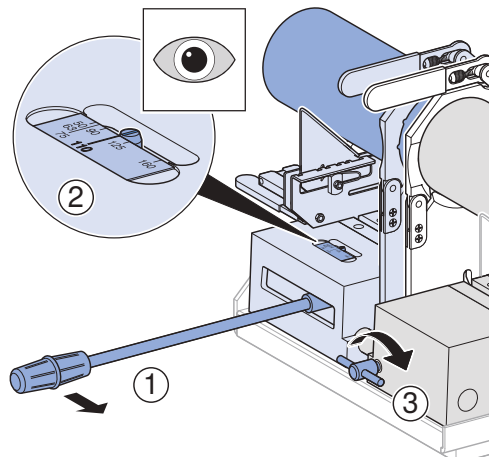


- ✓ As superfícies de corte começam a fundir.

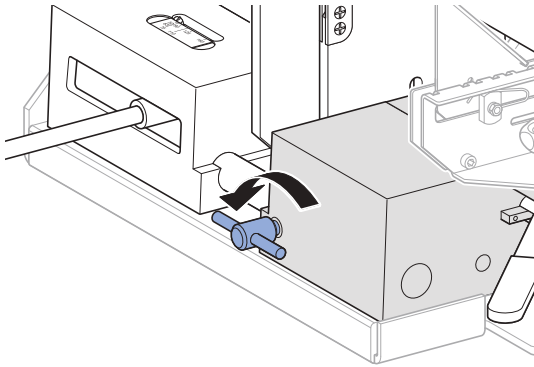
5 Observar atentamente o processo de fundição durante o aquecimento. Logo que o material depositado no cordão de soldadura apresente uma espessura equivalente a metade da espessura da parede das peças de soldadura, deslocar o espelho de soldar para fora. Os valores de referência do tempo de aquecimento devem ser consultados na tabela indicada no fim deste capítulo.

i É necessário estabelecer uma pressão específica para a soldadura com espelho. A força de pressão necessária é atingida quando a escala de pressão apresentar o diâmetro do tubo respetivo.

6 Para o estabelecimento da pressão, comprimir cuidadosamente as peças de soldadura fundidas com a alavanca de comando, até ser atingida a pressão de acordo com a escala de pressão. Manter a pressão, apertando o manípulo de bloqueio, até o tempo de soldadura terminar e a soldadura arrefecer.



- 7** Depois da soldadura ter arrefecido, soltar o manípulo de bloqueio.



- 8** Soltar a alavanca excêntrica, abrir o suporte de fixação e retirar os tubos soldados ou os acessórios.

Valores de referência para soldadura com espelho de tubos Geberit Silent-db20 e Geberit PE

d [mm]	Acréscimo de soldadura por costura [cm]		Tempo de aquecimento ¹⁾ [s]		Tempo para estabelecimento de pressão [s]	Tempo de soldadura [min]
	Silent-db20	PE	Silent-db20	PE	Silent-db20/PE	
40	—	0,3	—	40	4	3
50	—	0,3	—	40	4	3
56	0,3	0,3	45	40	4	3
63	0,3	0,3	45	40	4	3
75	0,4	0,3	50	40	4	4
90	0,5	0,4	70	50	5	5
110	0,6	0,5	85	60	5	5
125	—	0,5	—	70	5	5
135	0,6	—	90	—	5	5
160	0,8	0,7	110	90	5	5

— Indisponível

¹⁾ No caso de soldadura de Geberit PE com Geberit Silent-db20, aplica-se o tempo de aquecimento de Geberit Silent-db20.

Manutenção

Regras de manutenção

As máquinas de soldar sem manutenção ou submetidas a uma manutenção incorreta podem causar acidentes graves. Respeitar obrigatoriamente os intervalos para manutenção e os trabalhos de manutenção descritos a seguir.

Intervalo	Trabalho de manutenção
Regularmente (ao início do dia de trabalho, antes da utilização)	<ul style="list-style-type: none"> • Verificar visualmente se a máquina de soldar e os eventuais aparelhos adicionais apresentam falhas e danos externos que possam reduzir a segurança. Não colocar em funcionamento máquinas de soldar ou aparelhos adicionais danificados. • Verificar visualmente se o cabo de ligação à eletricidade de aparelhos adicionais apresenta falhas e danos externos que possam reduzir a segurança. Garantir que o cabo de ligação à eletricidade danificado é substituído por uma pessoa eletricamente qualificada ou levá-lo a uma empresa especializada e devidamente autorizada para que seja reparado. • Limpar a máquina de soldar suja com um pano húmido.

Limpar e lubrificar a máquina de soldar



AVISO

Perigo de morte provocado por choque elétrico

A limpeza incorreta pode causar ferimentos graves ou levar à morte.

- ▶ Antes da limpeza, interromper a distribuição de corrente.
- ▶ Deixar secar por completo todas as superfícies, antes de voltar a ligar a distribuição de corrente.

ATENÇÃO

Danos ao aparelho causados por humidade e líquidos

- ▶ Nunca imergir a máquina de soldar e os respetivos aparelhos adicionais em água ou outros líquidos.

1

Soprar as impurezas ou removê-las com um pincel.



CUIDADO

Substâncias nocivas para a saúde

- ▶ Respeitar as indicações de segurança dos lubrificantes utilizados.

2

Lubrificar a máquina de soldar e os seus componentes móveis com BRUNOX® Turbo-Spray® ou com um lubrificante similar.

3

Remover o lubrificante excedente.

Tratamento de resíduos

Tratamento de resíduos de máquinas de soldar

As máquinas de soldar Geberit são compostas por aço de alta qualidade. Por este motivo, as máquinas de soldar utilizadas não devem ser eliminadas juntamente com o lixo doméstico. Estas devem ser enviadas à Geberit para tratamento de resíduos especializado ou para um ponto de recolha de aparelhos/sucata existente na área.

Contacto

Geberit International AG

Schachenstrasse 77, CH-8645 Jona

documentation@geberit.com

www.geberit.com

Responsável pela documentação

Jörg Schneider, Product Compliance, Geberit International AG, CH-8645 Jona, Suíça

Indholdsfortegnelse

Generelle informationer	110
Bemærkninger vedr. dette dokument	110
Grundlæggende sikkerhedsinstruktioner	110
Bestemmelsesmæssig anvendelse	110
Brugerens kvalifikationer	110
Overholdelse af henvisninger og vejledninger	110
Generelle sikkerhedsinstruktioner	111
Service og reparation kun af fagværksteder	111
Symbolforklaring	112
Symboler	112
Produktbeskrivelse	113
Opbygning	113
Betjening	115
Klargøring af svejsemaskine	115
Opspænding af rør og formstykker	117
Planhøvling af rør og formstykker	118
Svejsning af rør og formstykker	120
Vejledende værdier for spejlsvejsning af Geberit Silent-db20 og Geberit PE rør	121
Vedligeholdelse	122
Regler for service	122
Rengøring og smøring af svejsemaskinen	122
Bortskaffelse	123
Bortskaffelse af svejsemaskiner	123
Kontakt	123
Geberit International AG.....	123
Dokumentationsansvarlig	123

Generelle informationer

Bemærkninger vedr. dette dokument

Den originale driftsvejledning er udfærdiget på tysk. Alle andre sprog er oversættelser af den originale driftsvejledning.

Grundlæggende sikkerhedsinstruktioner

Bestemmelsesmæssig anvendelse

Geberit svejsemaskinen Media må udelukkende bruges til planhøvling og spejlsvejsning af Geberit PE og Geberit Silent-db20 rør og formstykker d40–160.

Geberit svejsemaskinerne må udelukkende udstyres med Geberit elektrisk høvl eller håndhøvl og med Geberit svejsespejlet.

Anden anvendelse eller anvendelse herudover betragtes som værende ukorrekt. Geberit påtager sig intet ansvar for skader, der opstår som følge heraf.

Geberit svejsemaskinerne må kun bruges i godt ventillerede lokaler.

Brugerens kvalifikationer

Brugere uden egnet uddannelse kan ikke kende eller vurdere de farer, der er forbundet med svejsemaskinerne. På den måde kan brugeren selv, men også andre personer, komme alvorligt til skade.

- Svejsemaskiner må kun bruges af fagmænd til rørledningsinstallationer.
- Brugere skal kende og bruge sikkerhedsforskrifterne i det pågældende land.
- Brugere, der arbejder med svejsemaskiner for første gang, skal instrueres i sikker håndtering af en fagkyndig eller deltage i et specialkursus.

Overholdelse af henvisninger og vejledninger

Manglende overholdelse af sikkerhedsinstruktioner og anvisninger kan medføre tilskadekomst.

- Inden ibrugtagningen skal alle sikkerhedsinstruktioner og anvisninger i vejledningerne læses og overholdes.
- Ved anvendelse af elektrisk ekstraudstyr som elektrisk høvl eller svejsespejl skal de medfølgende vejledninger læses og overholdes.
- Gem alle sikkerhedsinstruktioner og anvisninger med henblik på senere brug.
- Overhold de nationale sikkerhedsforskrifter.

Generelle sikkerhedsinstruktioner



ADVARSEL

Livsfare på grund af elektrisk stød

Hvis der anvendes slidte elektroniske apparater, kan det føre til alvorlige kvæstelser eller død på grund af elektrisk stød.

- ▶ Kontrollér netkabel, netstik og startknap på de elektroniske apparater for skader og teknisk perfekt tilstand før hver anvendelse.
- ▶ Undlad at åbne elektroniske apparater. Defekte netkabler eller netstik skal udskiftes af en kvalificeret fagmand.
- ▶ Slut elektroniske apparater til via fejlstrømsafbrydere.
- ▶ Undgå kontakt mellem netkabel og maskinens enheder.
- ▶ Elektroniske apparater må først bruges, når de er monteret på svejsemaskinen, og rene og tørre Geberit PE eller Geberit Silent-db20 rør eller formstykker er opspændt.
- ▶ Elektriske anordninger skal kontrolleres iht. de lokale forskrifter.



ADVARSEL

Fare for kvæstelser som følge af uagtsomhed og ukorrekt håndtering

- ▶ Fastgør svejsemaskinen på et plant, fast underlag.
- ▶ Benyt kun svejsemaskinen på steder, der er beskyttet mod vejrlig.
- ▶ Brug kun svejsemaskinen i teknisk fejlfri stand.
- ▶ Kontrollér alle svejsemaskinens dele for eventuelle skader inden hver anvendelse.
- ▶ Vær opmærksom på svejsemaskinens vægt; anvend passende transportmidler til transporten.

OBS

Fare for skader på enheden som følge af forkert anvendelse

- ▶ Anvend transportkassen af træ til transport og opbevaring, og opbevar svejsemaskinen i et tørt rum.
- ▶ Svejsemaskinen skal vedligeholdes regelmæssigt, og dens funktionsevne skal testes.
- ▶ Få straks fejl og skader på svejsemaskinen afhjulpet på et autoriseret værksted.

Service og reparation kun af fagværksteder






Svejsemaskiner, der ikke vedligeholdes eller ikke vedligeholdes fagligt korrekt, kan føre til alvorlige uheld.

- Vedligehold svejsemaskinerne korrekt. Se kapitel Vedligeholdelse.
- Service og reparation må kun udføres af autoriserede værksteder. Adresserne på de autoriserede værksteder kan fås ved henvendelse til Geberits salgsselskaber.





Symbolforklaring

Symboler

Symboler i vejledningen

Symbol	Signalord og betydning
	ADVARSEL Signalordet betegner en fare med en mellemstor risikograd, der, hvis den ikke undgås, kan medføre døden eller alvorlige kvæstelser.
	FORSIGTIG Signalordet betegner en fare med en lav risikograd, der, hvis den ikke undgås, kan medføre mindre eller moderate kvæstelser.
	OBS Signalordet indikerer en fare, der, hvis den ikke undgås, kan medføre materiel skade.
	Kun mærket med et symbol. Henviser til vigtig information
	Henviser til den rigtige anvendelse.
	Henviser til den forkerte anvendelse.

Symboler på svejsemaskinen

Symbol	Betydning
	Livsfare på grund af elektrisk stød
	Forbrændingsfare på grund af varmt svejsespejl
	Fare for snitsår på grund af høvklingen
	Fare for knusning på grund af åben kilerem
	Anvend beskyttelsesbriller og høreværn, når den elektriske høvl benyttes

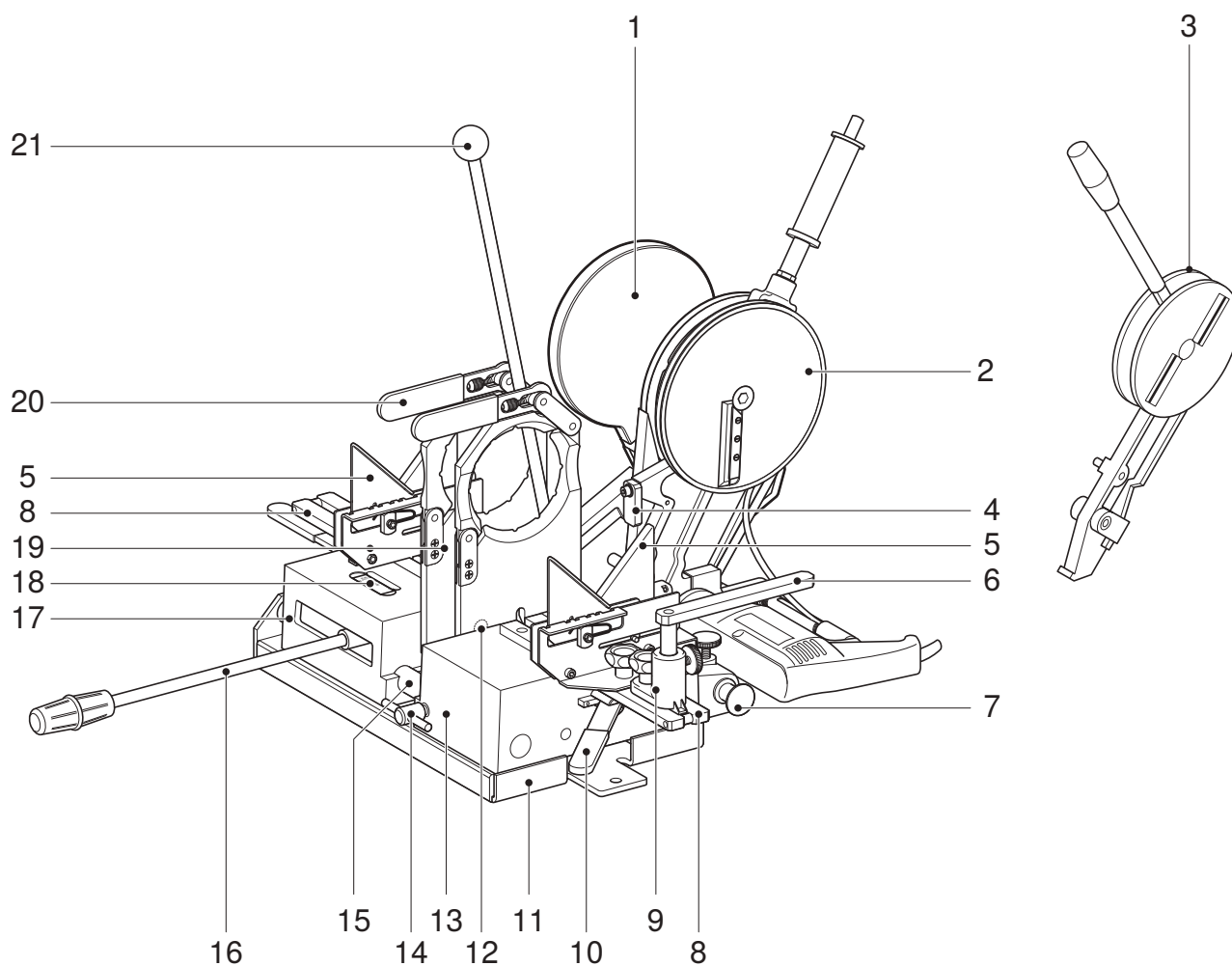
Produktbeskrivelse

Opbygning

Geberit svejsemaskinen Media består af:

- grundelement
- opspændings- og støtteanordninger
- svejsespejl
- elektrisk høvl eller håndhøvl
- transportkasse af træ

Udstyret kan variere afhængigt af indholdet i leveringen.



Pos. nr.	Betegnelse
1	Svejsespejl KSS-160; til rør og formstykker på op til Ø 160 mm
2	Elektrisk høvl d40–160; til rør og formstykker på op til Ø 160 mm
3	Håndhøvl; til rør og formstykker på op til Ø 160 mm
4	Stopklods til den ensidede planhøvling
5	Støtter til rør d50–160
6	Støtte, drejelig
7	Styrestang
8	Støtteskinne
9	Sokkel
10	Spændearm
11	Maskinramme
12	Tilspændingsskrue
13	Spændeblok
14	Lukkehåndtag
15	Glidegang
16	Betjeningshåndtag
17	Spændestift
18	Trykskala
19	Spændeplader
20	Spændearm, indstillelig
21	Svejsespejlholder

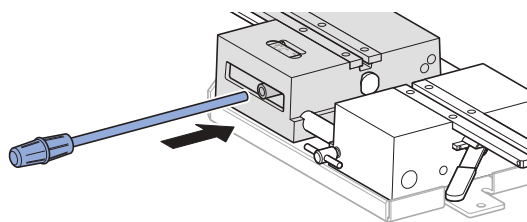
Betjening

Klargøring af svejsemaskine

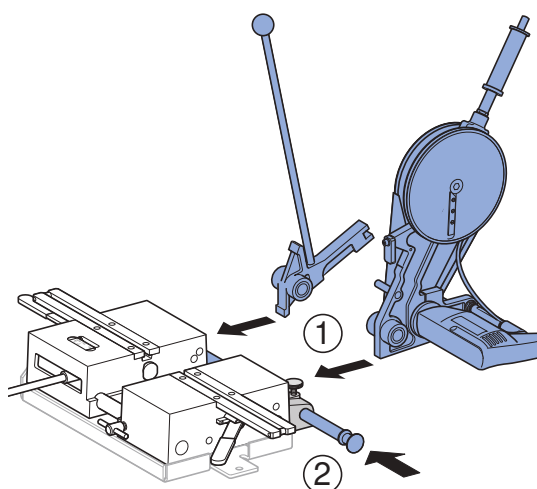
Forudsætning

- Til ibrugtagningen skal alle de nødvendige tilbehørsdele og ekstra apparater som spændeplader, støtter, høvle, svejsespejle osv. være tilgængelige.

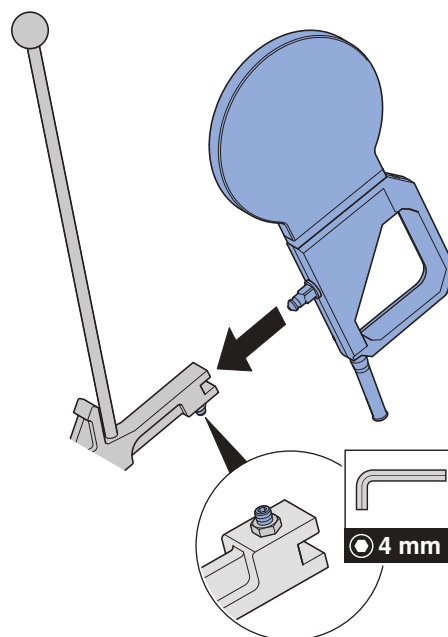
- 1** Sæt betjeningshåndtaget ind i spændestiften.



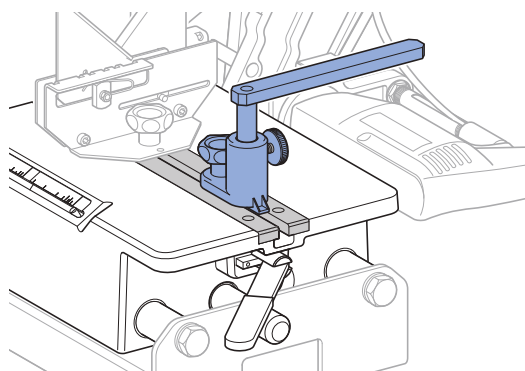
- 2** Placer håndhøvlen eller den elektriske høvl samt svejsespejlholderen ind mellem spændestift og spændeblok. Før styrestangen gennem høvl og svejsespejlholder, og fastgør den.



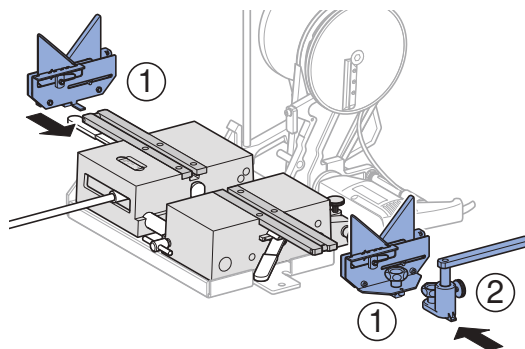
- 3** Monter svejsespejl på svejsespejlholderen.



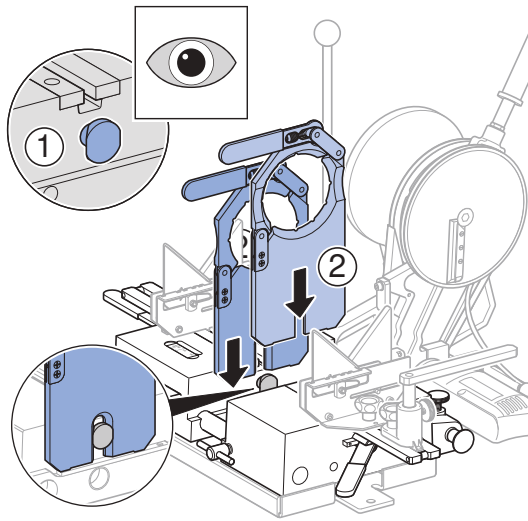
- i** Den svingbare støtte med sokkel anvendes som støtte for bøjninger eller grenrør.



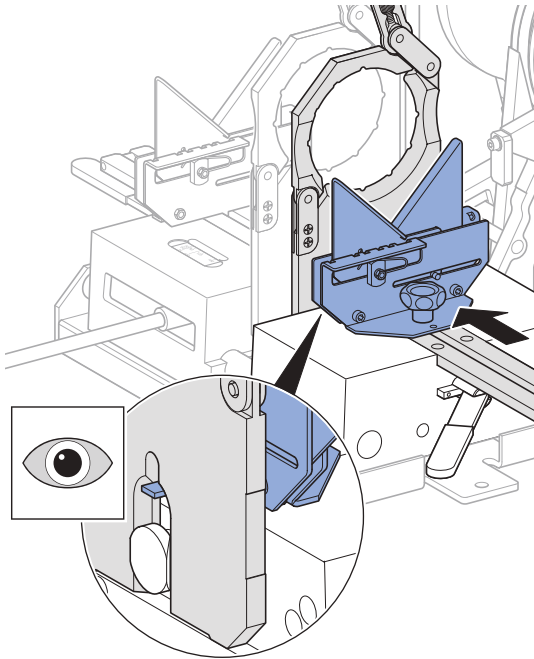
- 4** Sæt støtterne til rør med knast på støtteskinnen, og fastgør dem. Sæt eventuelt også den svingbare støtte på støtteskinnen, og fastgør den.



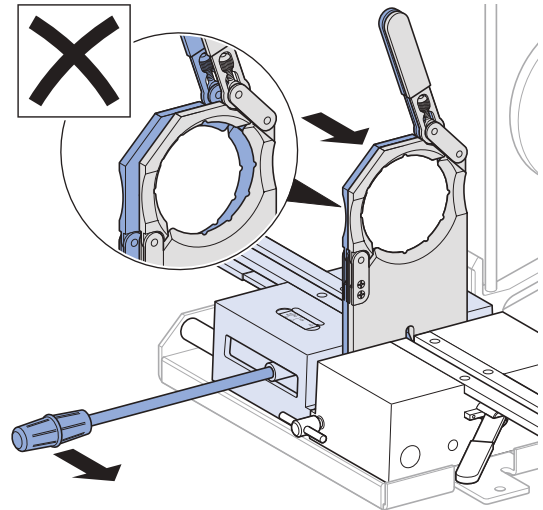
- 5** Sæt spændepladerne på de fremspringende tilspændingsskruers forbindelseshoveder.



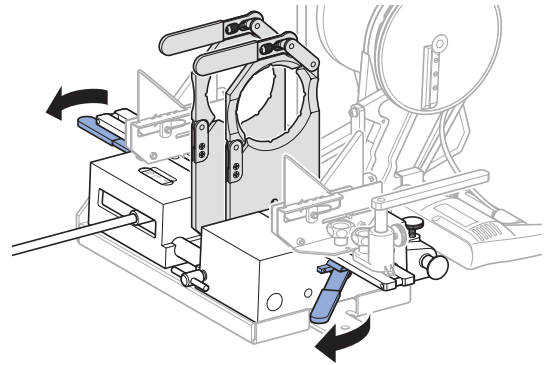
- 6** Tilpas den højre spændeplade.



- 7** Kontroller spændepladernes retning.

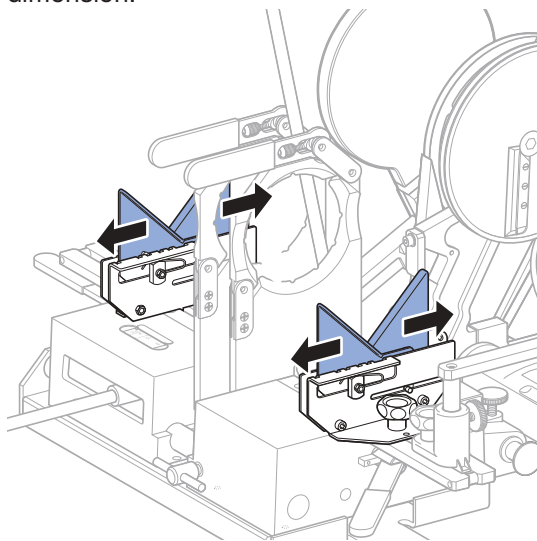


- 8** Klem spændepladerne fast med spændearmene.

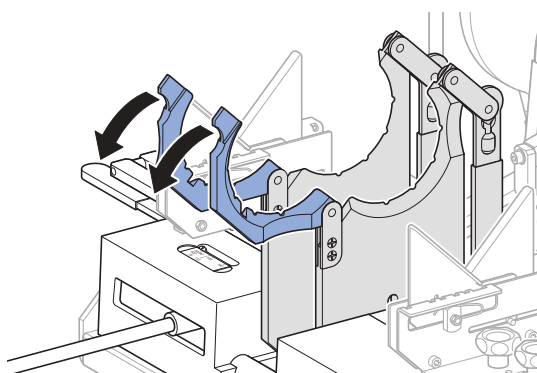


Opspænding af rør og formstykker

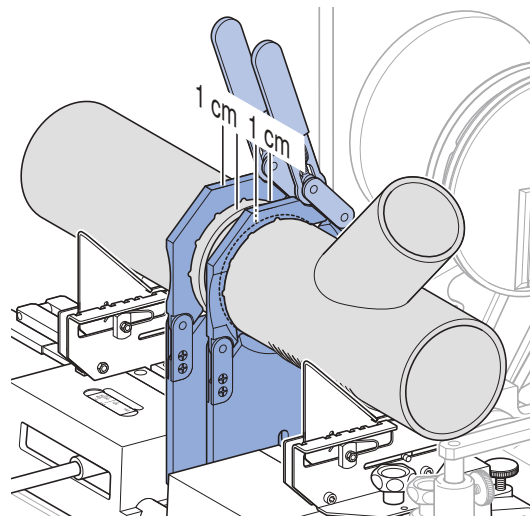
- 1** Indstil støtterne til rør til den ønskede dimension.



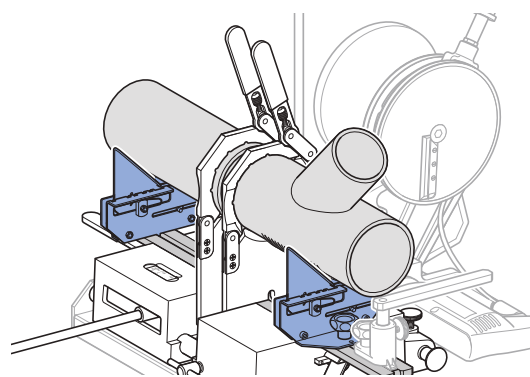
- 2** Klap spændepladernes bøjler op, og indsæt svejsedelene.



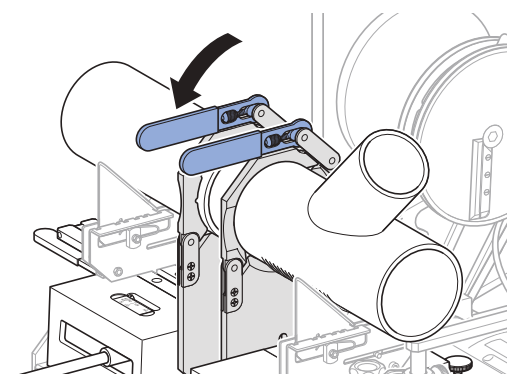
- i** Rørene eller formstykkerne skal indsættes således, at de ender, der skal svejdes, rager 1 cm ud over spændeplaterne.



- i** Støtterne til rør skal befinde sig så langt væk som muligt fra spændeplaterne. Grenrørene og bøjningerne skal anbringes med den lige del på støtterne til rør.



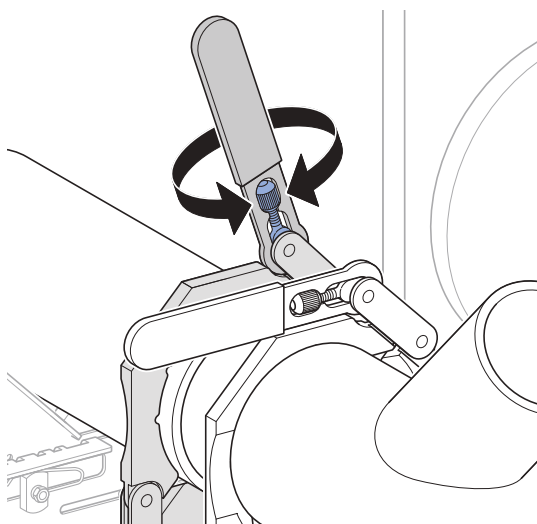
- 3** Fastspænd rørene og formstykkerne med de indstillelige spændearme.



- i** Hvis svejsedelene ikke passer aksialt til hinanden, løsnes højre spændearm, og spændepladen skydes til siden.

- 4** Tryk betjeningshåndtaget til højre for at føre svejsedelene sammen og kontrollér, at de er fastgjort ordentligt.

- 5** Hvis de ikke er tilstrækkeligt godt fastgjorte, spændes der efter med spændearmen.



Planhøvling af rør og formstykker



ADVARSEL

Livsfare på grund af elektrisk stød

- ▶ Undgå kontakt mellem netkabel og maskinens enheder.
- ▶ Elektroniske apparater må først bruges, når de er monteret på svejsemaskinen, og rene og tørre Geberit PE eller Geberit Silent-db20 rør eller formstykker er opspændt.



FORSIGTIG

Fare for fastklemning

- ▶ Hold hænderne væk fra den åbentliggende kilerem.



FORSIGTIG

Snitsår på grund af høvlklingen

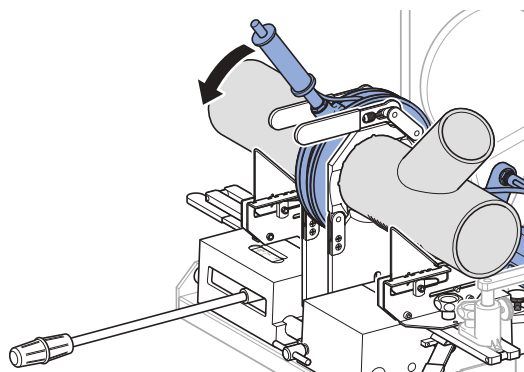
- ▶ Hold hænderne væk fra den roterende plade til høvlen.
- ▶ Den elektriske høvl må kun tændes og slukkes i arbejdsstilling og med opspændt arbejdsplade.

1

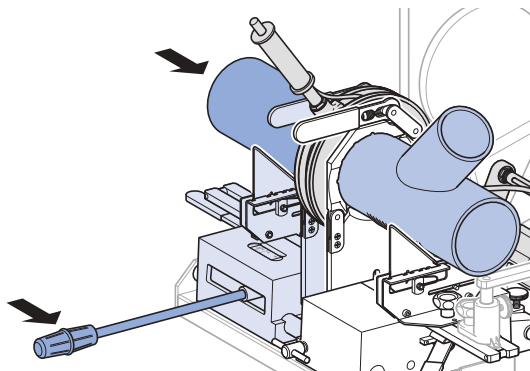
Tilslut den elektriske høvls netstik til strømforsyningen.

2

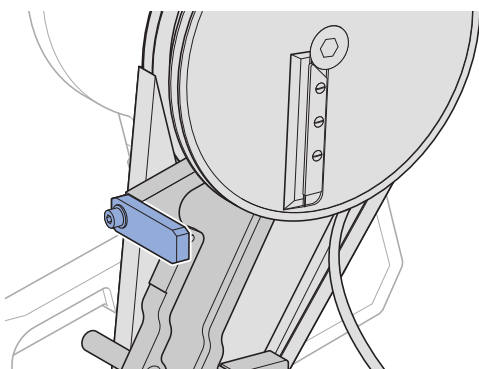
Sving den elektriske høvl eller håndhøvlen mellem svejsedelene.



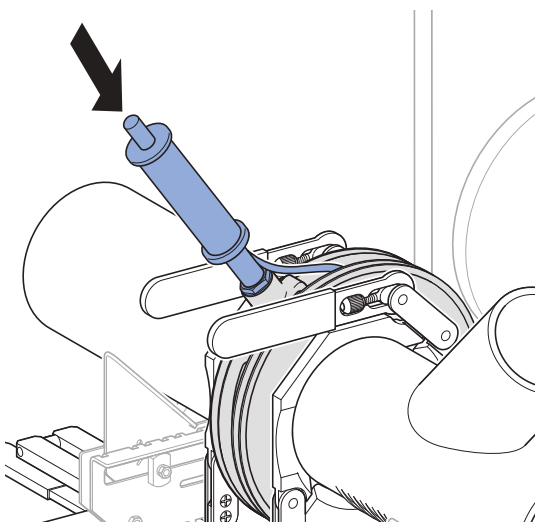
- 3** Pres betjeningshåndtaget til højre for at presse svejsedelene let mod pladen til høvlen i begge sider.



- i** Ved planhøvling på én side skal stopklodsens svinges ud, så der opretholdes en afstand mellem høvlen og spændepladen uden emne. På denne måde kan spændepladen og høvlen ikke berøre hinanden.



- 4** Tænd den elektriske høvl ved at trykke på startknappen på håndtaget, og hold den inde.



- 5** Slip startknappen for at afslutte planhøvlingen.

- 6** Drej høvlen ud.

- 7** Kontrollér de planhøvlede snitflader for nøjagtighed ved sammenkøring af svejsedelene.

Svejsning af rør og formstykker



ADVARSEL

Fare for kvæstelser på grund af forbrændinger

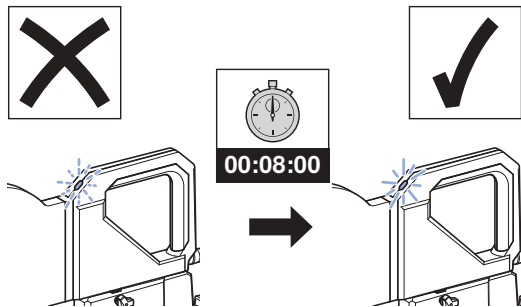
- Rør ikke ved svejsespejlet under driften og i afkølingsfasen.

1

Tilslut svejsespejlets netstik til strømforsyningen.

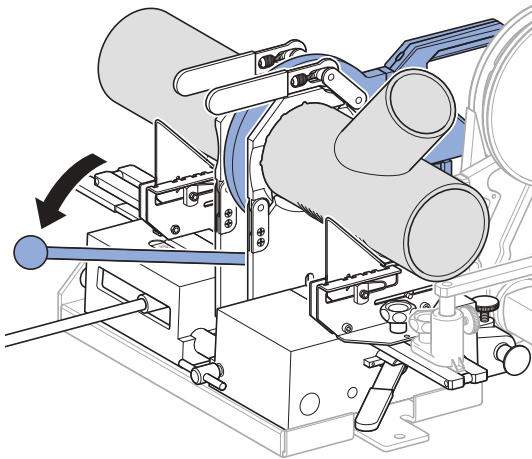
2

Vent, indtil den nødvendige svejsetemperatur nås.



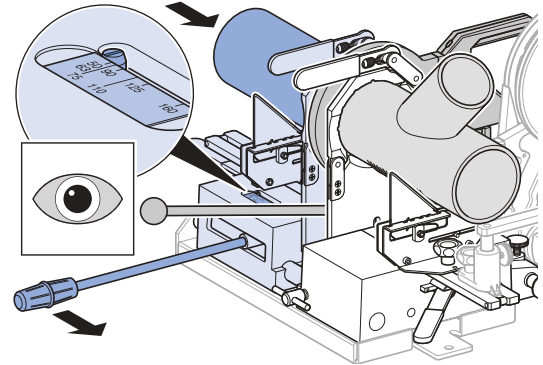
3

Sving svejsespejlholderen med monteret svejsespejl mellem svejsedelene.



4

Pres betjeningshåndtaget til højre for at presse svejsedelene let mod svejsespejlet på begge sider.



✓ Snitfladerne begynder at smelte.

5

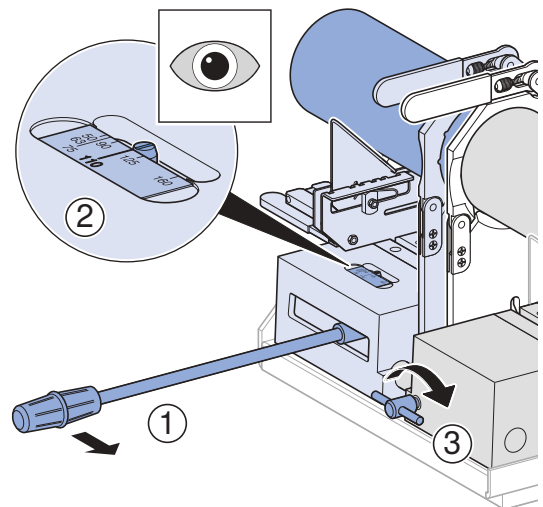
Overvåg smeltningen nøje i løbet af opvarmningstiden. Når svejsevulsten er halvt så stor som svejsedelens vægtykkelse, skal svejsespejlet drejes ud. Vejledende værdier for opvarmningstiden fremgår af tabellen i slutningen af dette kapitel.



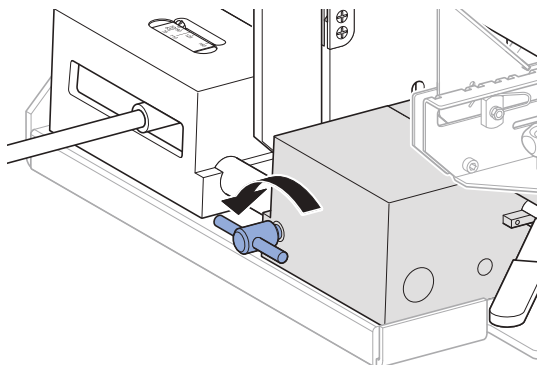
Der skal genereres et bestemt tryk til spejlsvejsningen. Det påkrævede svejsetryk nås, når den tilsvarende rørdiameter kan aflæses på trykskalaen.

6

Til trykopbygningen skal de smeltede svejsedele presses forsigtigt sammen med betjeningshåndtaget, indtil trykket nås iht. trykskalaen. Oprethold trykket ved at trække i lukkehåndtaget, indtil svejsetiden er afsluttet, og svejsesømmen er afkølet.



- 7** Løsn lukkehåndtaget efter afkøling af svejsesømmen.



- 8** Løsn spændearmen, klap spændepladerne op, og tag de svejsede rør eller formstykker ud.

Vejledende værdier for spejlsvejsning af Geberit Silent-db20 og Geberit PE rør

d [mm]	Svejetillæg per svejsesøm [cm]		Opvarmningstid ¹⁾ [s]		Tid til tryk- bygning [s]	Svejetid [min]
	Silent-db20	PE	Silent-db20	PE	Silent-db20 / PE	
40	–	0,3	–	40	4	3
50	–	0,3	–	40	4	3
56	0,3	0,3	45	40	4	3
63	0,3	0,3	45	40	4	3
75	0,4	0,3	50	40	4	4
90	0,5	0,4	70	50	5	5
110	0,6	0,5	85	60	5	5
125	–	0,5	–	70	5	5
135	0,6	–	90	–	5	5
160	0,8	0,7	110	90	5	5

– Ikke tilgængelig

¹⁾ Hvis der svejdes Geberit PE med Geberit Silent-db20, gælder opvarmningstiden for Geberit Silent-db20.

Regler for service

Svejsmaskiner, der ikke vedligeholdes eller ikke vedligeholdes fagligt korrekt, kan føre til alvorlige uheld. Overhold altid de følgende vedligeholdelsesintervaller og vedligeholdelsesarbejder.

Interval	Vedligeholdelsesarbejde
Regelmæssigt (før brug, ved arbejdsdagens begyndelse)	<ul style="list-style-type: none"> • Kontroller svejsmaskine og evt. ekstra apparater for uønskede sikkerhedsrelevante mangler og skader. En svejsmaskine eller ekstra apparater med skader må ikke tages i brug. • Foretag visuel kontrol af netkabel og ekstra apparater for uønskede, sikkerhedsrelevante mangler og skader. Beskadede netkabler skal udskiftes af en elinstallatør eller sendes til reparation på et autoriseret værksted. • Rengør en tilsmudset svejsmaskine med en fugtig klud.

Rengøring og smøring af svejsmaskinen



ADVARSEL

Livsfare på grund af elektrisk stød

Forkert rengøring kan føre til alvorlige kvæstelser eller døden.

- ▶ Afbryd strømforsyningen inden rengøringen.
- ▶ Lad alle overflader tørre helt, inden strømforsyningen tændes igen.

OBS

Apparatskader pga. fugtige og våde omgivelser

- ▶ Svejsmaskinen og dens ekstra apparater må under ingen omstændigheder dypes i vand eller andre væsker.

1

Blæs eller børst snavs væk.



FORSIGTIG

Sundhedsskadelige indholdsstoffer

- ▶ Overhold sikkerhedsinstruktionerne for de anvendte smøremidler.

2

Smør svejsmaskinen og dens bevægelige enkeltdele med BRUNOX® Turbo-Spray® eller lignende smøremiddel.

3

Tør overskydende smøremiddel af.

Bortskaffelse

Bortskaffelse af svejsemaskiner

Geberit svejsemaskiner består af førsteklasses stål. Derfor hører slidte svejsemaskiner ikke til i restaffaldet. De skal leveres direkte tilbage til Geberit til fagligt korrekt bortskaffelse eller sendes til et lokalt indleveringssted for enheder/gammelt metal.

Kontakt

Geberit International AG

Schachenstrasse 77, CH-8645 Jona

documentation@geberit.com

www.geberit.com

Dokumentationsansvarlig

Jörg Schneider, Product Compliance, Geberit International AG, CH-8645 Jona, Schweiz

Innholdsfortegnelse

Generelle informasjoner	125
Informasjon om dette dokumentet	125
Grunnleggende sikkerhetsanvisninger	125
Korrekt bruk	125
Brukernes kvalifikasjoner	125
Følg anvisninger og informasjon	125
Generelle sikkerhetsanvisninger	126
Vedlikehold og reparasjon bare på fagverksteder	126
Symbolforklaring	127
Symboler	127
Produktbeskrivelse	128
Oppbygging	128
Betjening	130
Innrett sveisemaskinen	130
Spenne fast rør eller formstykker	132
Planhøvling av rør eller formstykker	133
Sveise rør eller formstykker	135
Referanseverdien ved speilsveising av Geberit Silent-db20- og Geberit PE-rør	136
Service	137
Vedlikeholdsregler	137
Rengjøre og smøre sveisemaskinen	137
Avfallshåndtering	138
Kassering av sveisemaskiner	138
Kontakt	138
Geberit International AG	138
Dokumentasjonsfullmektig	138

Generelle informasjoner

Informasjon om dette dokumentet

Den originale driftsveiledningen er skrevet på tysk. På alle andre språk dreier det seg om oversettelser av den originale driftsveiledningen.

Grunnleggende sikkerhetsanvisninger

Korrekt bruk

Sveisemaskinen Geberit Media skal bare brukes til planhøvling og speilsveising av Geberit PE og Geberit Silent-db20 rør og formstykker d40–160.

Sveisemaskinene fra Geberit skal bare kompletteres med elektrisk høvel eller håndhøvel fra Geberit og med sveisespeil fra Geberit.

All annen bruk anses som feil bruk. Geberit er ikke ansvarlig for skader som oppstår på grunn av dette.

Sveisemaskinene fra Geberit skal bare brukes i godt ventilerte rom.

Brukernes kvalifikasjoner

Uten egnet opplæring kan ikke brukerne gjenkjenne farene i forbindelse med sveiseapparat eller vurdere dem på riktig måte. Dermed kan de skade seg selv eller andre personer.

- Sveisemaskiner må bare brukes av fagpersoner til installasjon av rørledninger.
- Brukerne må være kjent med og bruke sikkerhetsforskriftene i det aktuelle landet.
- Brukere som arbeider med sveiseapparat for første gang, må få en fagkyndig til å forklare sikker bruk eller delta på en fagopplæring.

Følg anvisninger og informasjon

Hvis sikkerhetsanvisningene og -informasjonen ikke overholdes, kan det føre til personskader.

- Les og følg alle sikkerhetsanvisninger og andre anvisninger i veiledningene før oppstart.
- Ved bruk av elektriske tilleggsapparat som elektrisk høvel eller sveisespeil må du lese og overholde veiledningene som følger med.
- Ta vare på alle sikkerhetsanvisninger og andre anvisninger for senere bruk.
- Følg sikkerhetsforskrifter som er spesifikke for hvert enkelt land.

Generelle sikkerhetsanvisninger



ADVARSEL

Livsfare på grunn av elektrisk støt

Bruk av skadde elektriske apparater kan føre til alvorlige personskader eller dødsfall på grunn av elektrisk støt.

- ▶ Kontroller nettilslutningskabelen, støpslet og startknappen til det elektriske apparatet med tanke på skader og teknisk feilfri tilstand før hver bruk.
- ▶ Ikke åpne elektriske apparat. Defekte strømkabler eller støpsel må byttes av en kvalifisert fagperson.
- ▶ Bruk jordfeilbryter når du kobler til elektriske apparat.
- ▶ Unngå kontakt mellom nettilslutningskabelen og maskinens komponentgrupper.
- ▶ Ikke bruk de elektriske apparatene før de er montert på sveisemaskinen og rene og tørre Geberit PE eller Geberit Silent-db20 rør eller formstykker er spent fast.
- ▶ Få elektrisk utstyr kontrollert i henhold til lokale forskrifter.



ADVARSEL

Fare for personskade ved uaktomhet og ikke-forskriftsmessig håndtering

- ▶ Fest sveisemaskinen på jevn, fast grunnstruktur.
- ▶ Sveisemaskinen må bare brukes på steder som er beskyttet mot vær og vind.
- ▶ Sveisemaskinen må kun brukes når den er i feilfri teknisk stand.
- ▶ Alle deler i sveisemaskinen må kontrolleres med tanke på skader før hver gang maskinen brukes.
- ▶ Ta hensyn til vekten av maskinen; bruk tilsvarende transporthjelpemidler ved transport.

OBS

Fare for skader på apparatet ved ukyndig håndtering

- ▶ Bruk transportkassen til transport og lagring, og oppbevar sveisemaskinen i et tørt rom.
- ▶ Utfør vedlikehold på sveisemaskinen med jevne mellomrom, og kontroller at den fungerer som den skal.
- ▶ Feil og skader på sveisemaskinen må omgående utbedres av et autorisert fagverksted.

Vedlikehold og reparasjon bare på fagverksteder






Sveisemaskiner som ikke vedlikeholdes fagmessig, kan forårsake alvorlige ulykker.

- Vedlikehold sveisemaskiner forskriftsmessig. Se kapitlet Service.
- Vedlikehold og reparasjon må bare utføres av autoriserte fagverksteder. Du kan be om adresser til autoriserte fagverksteder hos Geberit-forhandlere.






Symbolforklaring

Symboler

Symboler i veiledningen

Symbol	Signalord og betydning
	ADVARSEL Signalordet kjennetegner en fare med middels risikograd, som hvis den ikke unngås, kan føre til dødsfall eller alvorlig personskade.
	FORSIKTIG Signalordet kjennetegner en fare med lav risikograd, som hvis den ikke unngås, kan føre til en mindre eller moderat personskade.
	OBS Signalordet kjennetegner en fare som hvis den ikke unngås, kan føre til materielle skader.
	Kun merket med symbol. Gjør oppmerksom på viktig informasjon
	Gjør oppmerksom på riktig bruk.
	Gjør oppmerksom på feil bruk.

Symboler på sveisemaskinen

Symbol	Betydning
	Livsfare på grunn av elektrisk støt
	Fare for å brenne seg på varmt sveisespeil
	Fare for kuttskader på grunn av høvelbladet
	Fare for klemming på grunn av åpne kilereimer
	Bruk vernebriller og hørselsvern ved bruk av den elektriske høvelen

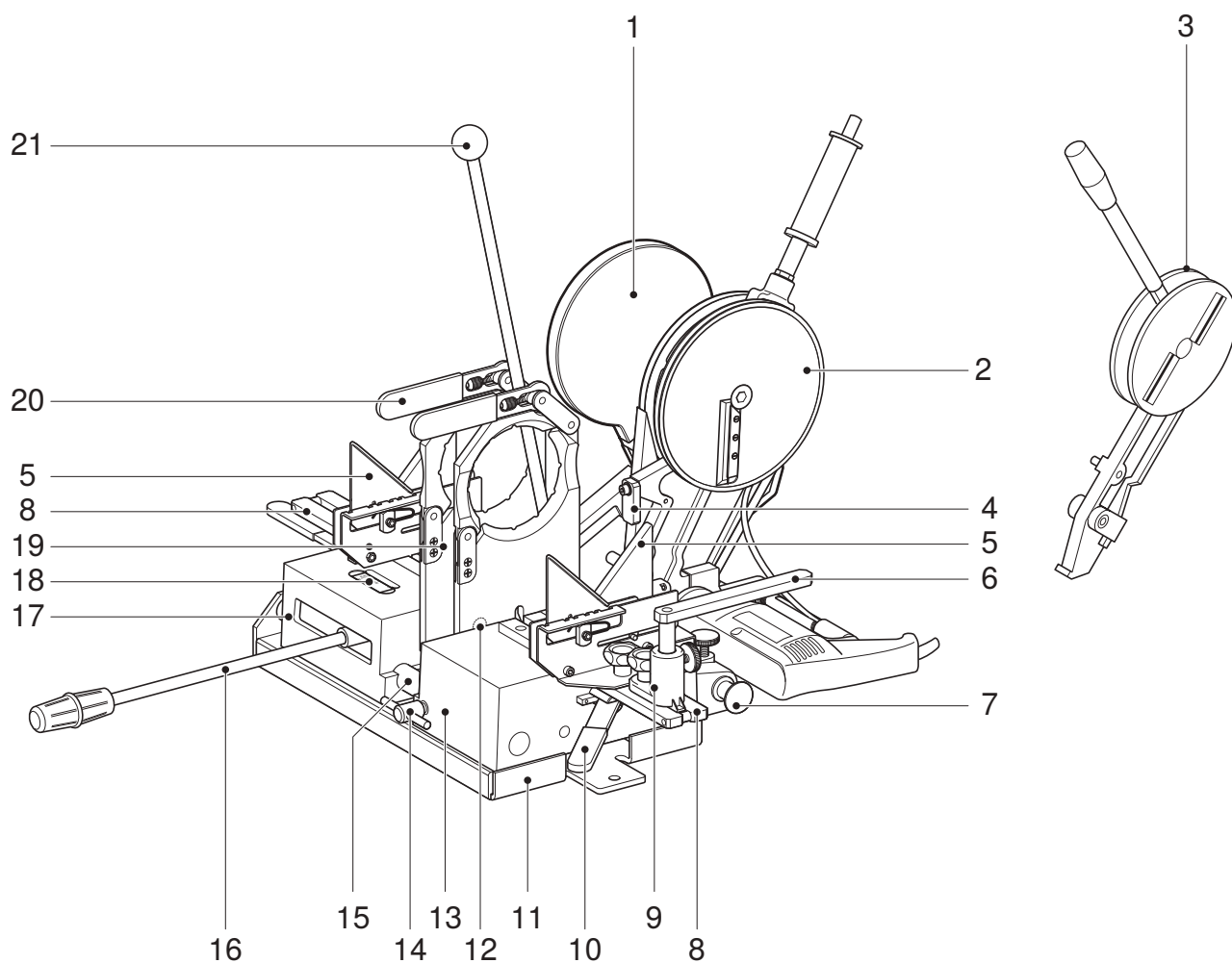
Produktbeskrivelse

Oppbygging

Sveisemaskinen Geberit Media består av:

- grunnelement
- oppspennings- og støtteinnretninger
- sveisespeil
- elektrisk høvel eller håndhøvel
- transportkasse

Utstyret kan variere alt etter leveringsomfanget.



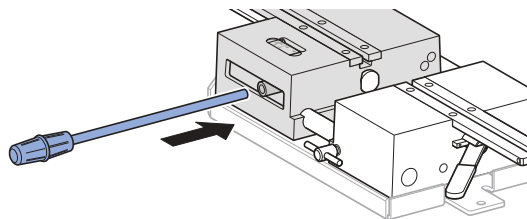
Pos. nr.	Betegnelse
1	Sveisespeil KSS-160 til rør og formstykker inntil \varnothing 160 mm
2	Elektrisk høvel d40–160; til rør og formstykker inntil \varnothing 160 mm
3	Håndhøvel; til rør og formstykker inntil \varnothing 160 mm
4	Stopper til ensidig planhøvling
5	Rørstøtte d50–160
6	Dreibar støtte
7	Føringsstang
8	Støtteskinne
9	Sokkel
10	Eksentrisk hendel
11	Maskinramme
12	Strammeskruer
13	Spennbukk
14	Låsehendel
15	Glidegang
16	Betjeningsspak
17	Holder for klemmer
18	Trykkskala
19	Spenningsplater
20	Eksentrisk hendel, justerbar
21	Sveisespeilstøtte

Innrett sveisemaskinen

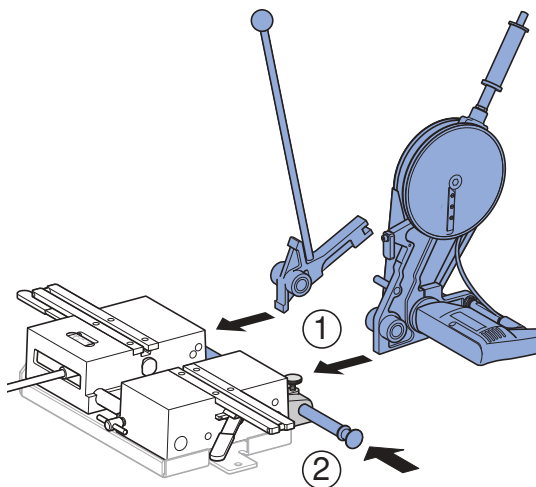
Forutsetning

- Ved oppstart må alle nødvendige tilbehørsdeler og tilleggsapparat som spenningsplater, støtter, høvler, sveisespeil osv. være på plass.

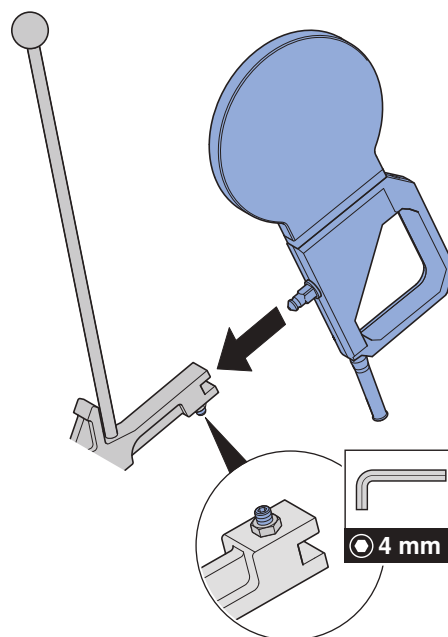
- 1** Sett starthendelen i glideklossen.



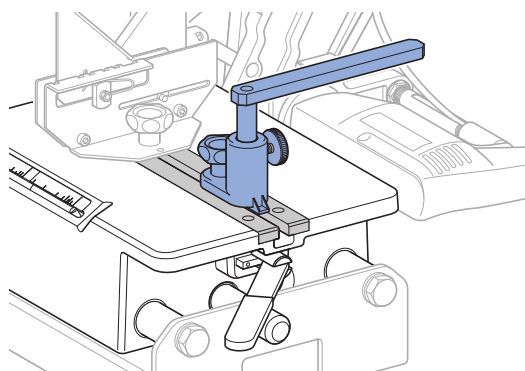
- 2** Plasser håndhøvelen eller den elektriske høvelen og sveisespeilstøtten mellom holderen for klemmer og spennbukken. Skyv føringsstangen gjennom høvelen og sveisespeilstøtten, og fest den.



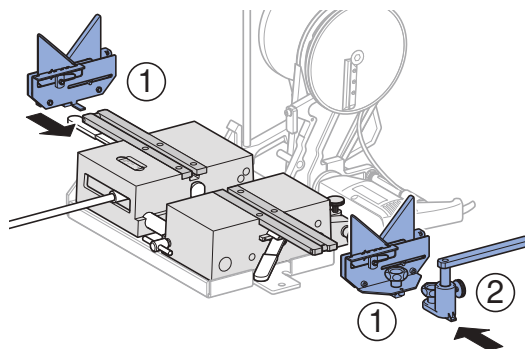
- 3** Monter sveisespeilet på sveisespeilstøtten.



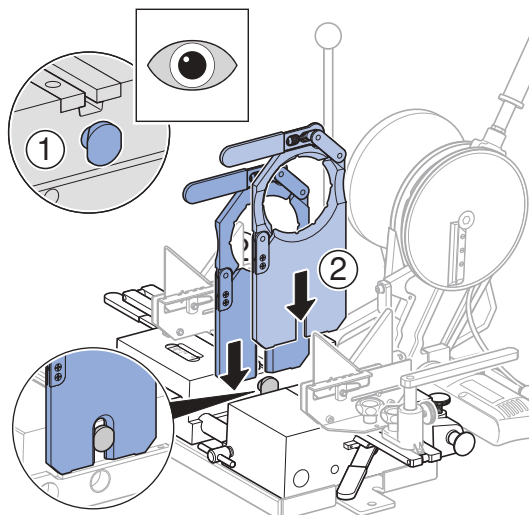
- i** Den dreibare støtten med sokkel fungerer som underlag for bender eller grenrør.



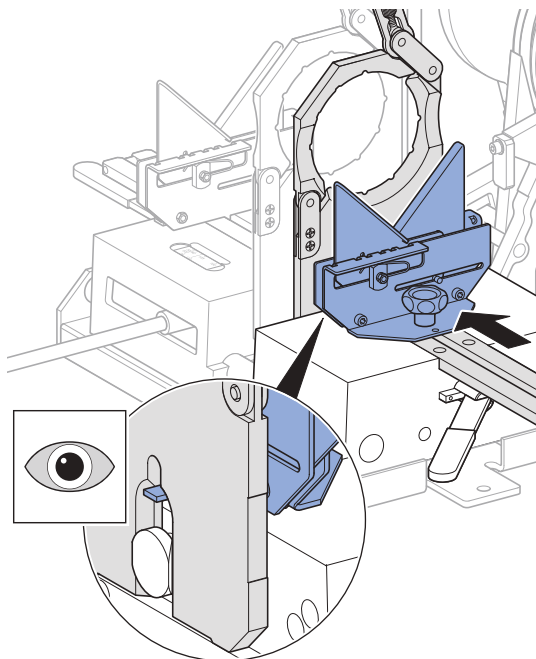
- 4** Sett rørstøtter med holdere på støtteskinnen, og fest dem. Ved behov må også den dreibare støtten settes på støtteskinnen og festes.



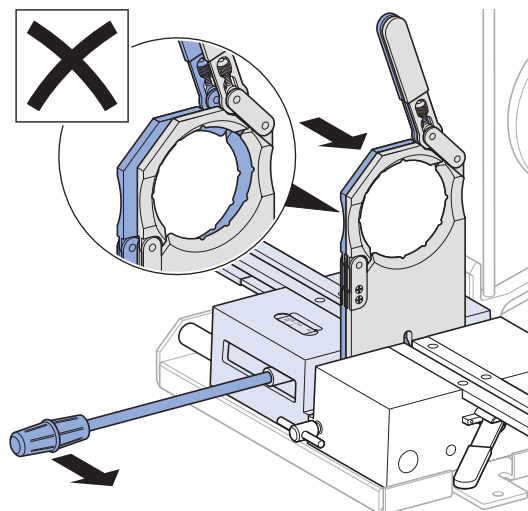
- 5** Sett spenningsplater på de fremstående sammenføyningshodene for strammeskruene.



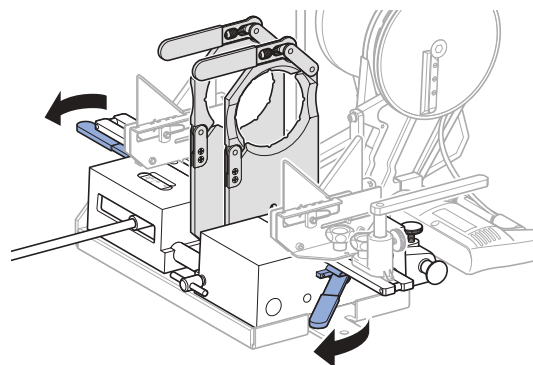
- 6** Juster høyre spennplate.



- 7** Kontroller justeringen av spennplatene.

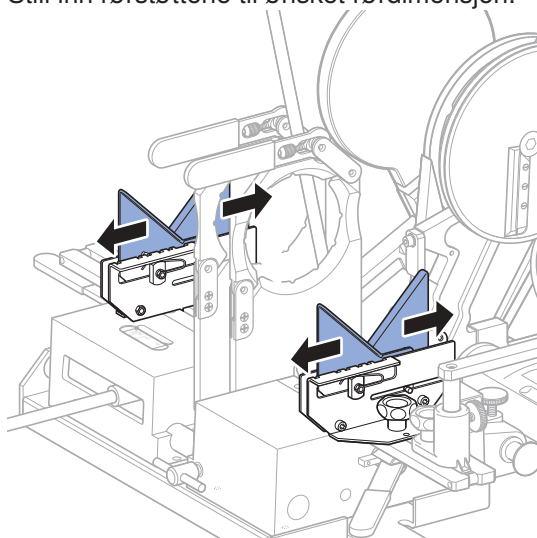


- 8** Klem fast spennplatene med eksentriske hendler.

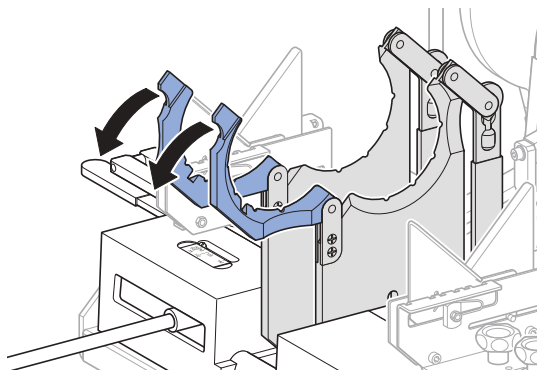


Spenne fast rør eller formstykker

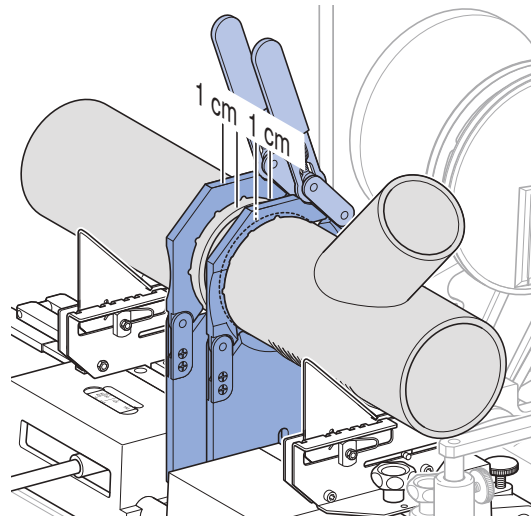
- 1** Still inn rørstøttene til ønsket rørdimensjon.



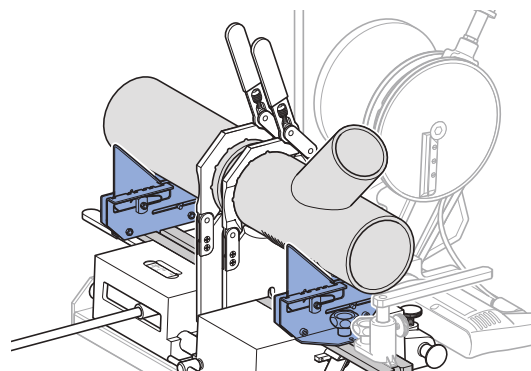
- 2** Åpne bøylene for spenningsplaten, og legg inn delene som skal sveises.



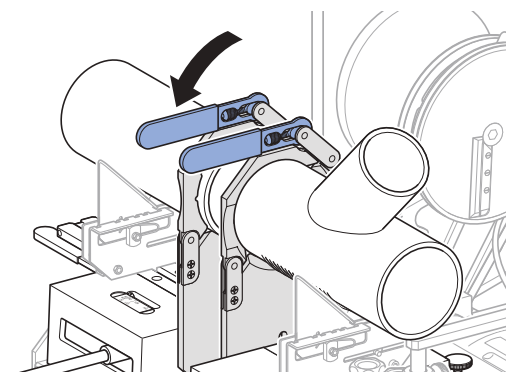
- i** Rør og formstykker må legges inn på en slik måte at endene som skal sveises, står opp 1 cm fra spenningsplaten.



- i** Rørstøttene må være så langt borte fra spenningsplatene som mulig. Grenrør og bender må ligge sammen med den rette delen på rørstøttene.



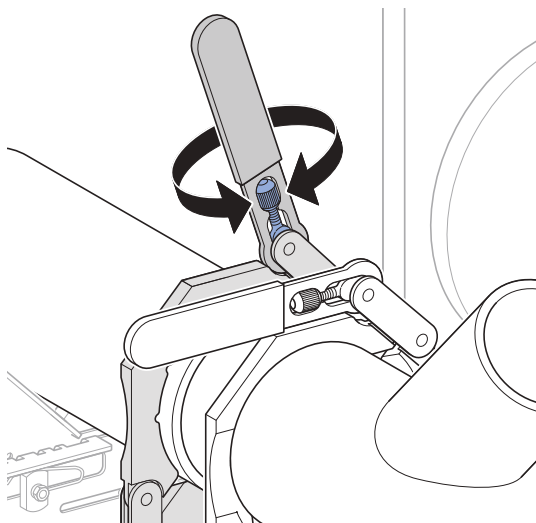
- 3** Rør og formstykker må spennes fast med de justerbare eksentriske hendlene.



i Hvis sveisedelene ikke passer sammen aksielt, løsner du den eksentriske hendelen til høyre og forskyver spenningsplaten.

4 Trykk starthendelen mot høyre for å føre sveisedelene sammen, og kontroller at delene som skal sveises, sitter godt.

5 Hvis delene ikke er godt festet, må de strammes med den justerbare eksentriske hendelen.



Planhøvling av rør eller formstykker



ADVARSEL

Livsfare på grunn av elektrisk støt

- ▶ Unngå kontakt mellom nettilslutningskabelen og maskinens komponentgrupper.
- ▶ Ikke bruk de elektriske apparatene før de er montert på sveisemaskinen og rene og tørre Geberit PE eller GeberitSilent-db20 rør eller formstykker er spent fast.



FORSIKTIG

Klemfare

- ▶ Hold hendene unna kilereimer som løper fritt.



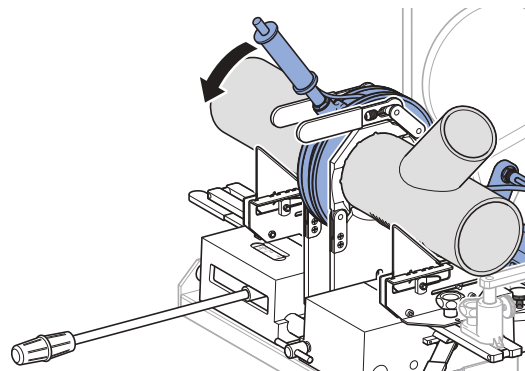
FORSIKTIG

Kuttskader på grunn av høvelbladet

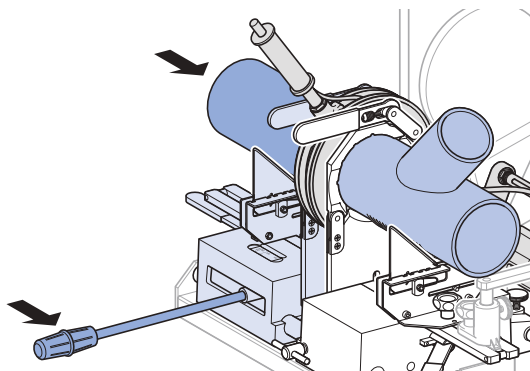
- ▶ Hold hendene unna høvelskiven mens den roterer.
- ▶ Den elektriske høvelen må bare slås på og av når den er i arbeidsposisjon med arbeidsstykket i spenn.

1 Koble støpslet for den elektriske høvelen til strømmettet.

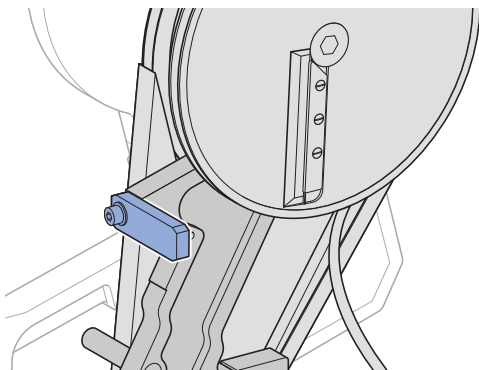
2 Sving den elektriske høvelen eller håndhøvelen mellom delene som skal sveises.



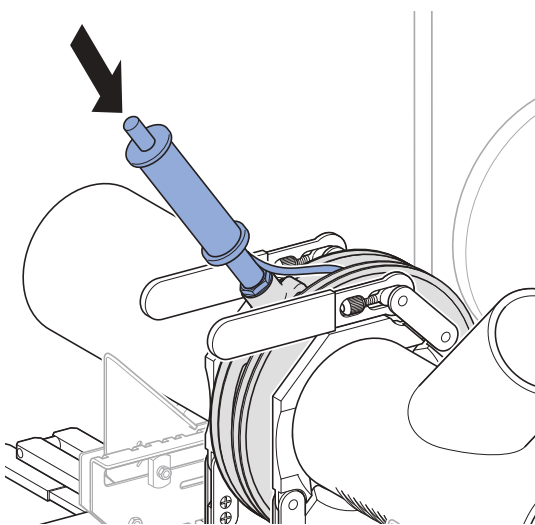
- 3** Trykk starthendelen mot høyre for å skyve delene lett mot høvelbladet på begge sider.



- i** Ved ensidig planhøvling må stopperen svinges ut slik at det garanteres avstand mellom høvelen og den ubestykkede spenningsplaten. På denne måten kan ikke spenningsplaten og høvelen komme i berøring med hverandre.



- 4** Slå på den elektriske høvelen ved å trykke på startknappen på håndtaket og holde den inne.



- 5** Slipp startknappen for å avslutte planhøvlingen.

- 6** Sving ut høvelen.

- 7** Kontroller at de planhøvlete snittflatene passer sammen, ved å kjøre sveisedelene sammen.

Sveise rør eller formstykker



ADVARSEL

Fare for personskade på grunn av forbrenninger

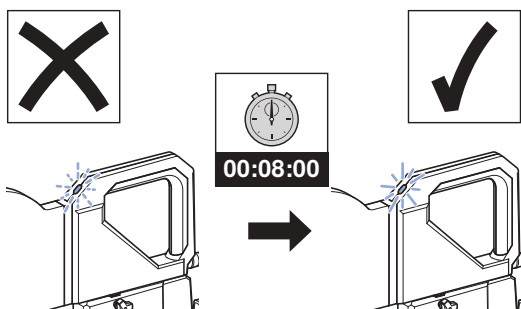
- Ikke berør sveisespeilet når det er i bruk og i avkjølingsfasen.

1

Koble støpslet for sveisespeilet til strømmettet.

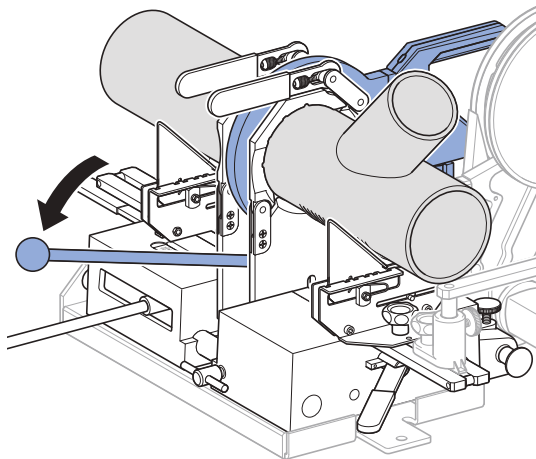
2

Vent til nødvendig sveisetemperatur er nådd.



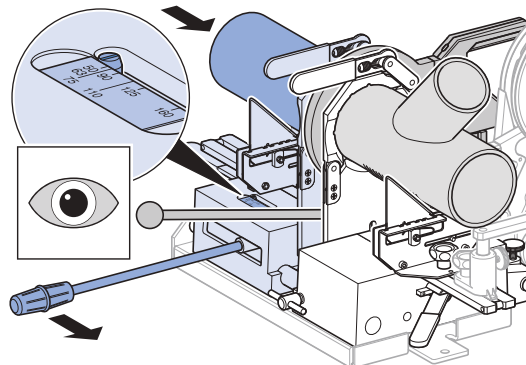
3

Sving sveisespeilstøtten med montert sveisespeil mellom delene som skal sveises.



4

Trykk starthendelen mot høyre for å skyve delene skal sveises, lett mot sveisespeilet på begge sider:



✓ Kuttoverflatene smelter.

5

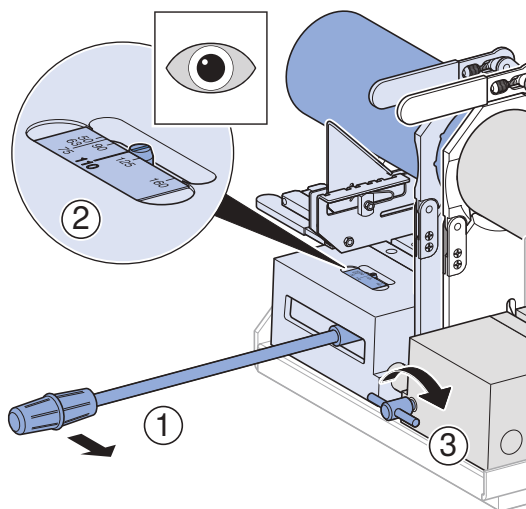
Hold nøye øye med smeltingen under oppvarming. Straks sveisekanten er halvparten så stor som veggtykkelsen på delene du sveiser, svinger du ut sveisespeilet. Anbefalte verdier for oppvarmingstid finner du i tabellen i slutten av dette kapittelet.



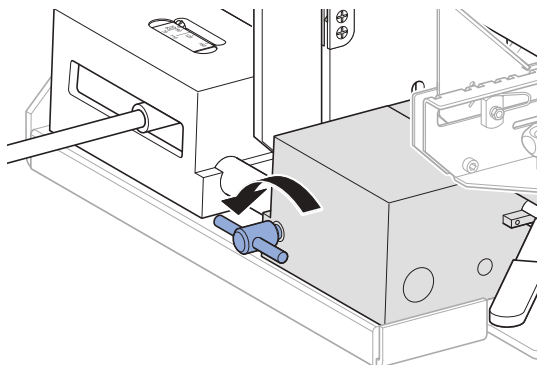
Til speilsveising må det genereres et bestemt trykk. Nødvendig kontaktrykk er nådd når den aktuelle rørdiameteren kan leses av på trykkskalaen.

6

For å bygge opp trykk presser du de smeltende delene forsiktig sammen med starthendelen til trykket samsvarer med trykkskalaen. Hold trykket ved å stramme låsehendelen til sveisetiden er endt og sveisesømmen avkjølt.



- 7** Løsne låsehendelen når sveisesømmen er avkjølt.



- 8** Løsne den eksentriske hendelen, åpne spenningsplatene og ta ut rørene eller formstykkene som er sveiset.

Referanseverdien ved speilsveising av Geberit Silent-db20- og Geberit PE-rør

d [mm]	Sveisedosering per sveisesøm [cm]		Oppvarmingstid ¹⁾ [s]		Tid til å bygge opp trykk [s]	Sveisetid [min]
	Silent-db20	PE	Silent-db20	PE	Silent-db20/PE	
40	–	0,3	–	40	4	3
50	–	0,3	–	40	4	3
56	0,3	0,3	45	40	4	3
63	0,3	0,3	45	40	4	3
75	0,4	0,3	50	40	4	4
90	0,5	0,4	70	50	5	5
110	0,6	0,5	85	60	5	5
125	–	0,5	–	70	5	5
135	0,6	–	90	–	5	5
160	0,8	0,7	110	90	5	5

– Ikke tilgjengelig

¹⁾ Hvis Geberit PE skal sveises sammen med Geberit Silent-db20, gjelder oppvarmingstiden for Geberit Silent-db20.

Service

Vedlikeholdsregler

Sveisemaskiner som ikke vedlikeholdes fagmessig, kan forårsake alvorlige ulykker.

Vedlikeholdsintervallene og vedlikeholdsarbeidet som beskrives nedenfor, må absolutt overholdes.

Intervall	Vedlikeholdsarbeid
Regelmessig (før bruk, når arbeidsdagen begynner)	<ul style="list-style-type: none"> Sveisemaskinen og eventuelle tilleggsapparat må kontrolleres visuelt med tanke på utvendige sikkerhetsrelevante mangler og skader. Ikke ta skadde sveisemaskiner eller tilleggsapparat i bruk. Nettkabelen fra tilleggsapparatene må kontrolleres visuelt med tanke på ytre sikkerhetsrelevante mangler og skader. Få en elektriker til å skifte ut skadde strømkabler, eller send dem til reparasjon hos et autorisert fagverksted. Rengjør tilsmussete sveisemaskiner med fuktig klut.

Rengjøre og smøre sveisemaskinen



ADVARSEL

Livsfare på grunn av elektrisk støt

Feil rengjøring kan føre til alvorlige personskader eller til dødsfall.

- ▶ Avbryt strømforsyningen før rengjøringen.
- ▶ La alle overflater tørke fullstendig før strømforsyningen kan kobles til igjen.

OBS

Skader på enheten på grunn av fuktighet og vann

- ▶ Sveisemaskinen og tilleggsapparatene til den må aldri dypes i vann eller annen væske.

1

Blås eller børst vekk smuss.



FORSIKTIG

Helseskadelige innholdsstoffer

- ▶ Følg sikkerhetsanvisningene for smøremidlet som brukes.

2

Smør sveisemaskinen og maskinens bevegelige deler med BRUNOX® Turbo-Spray® eller et tilsvarende smøremiddel.

3

Tørk vekk overflødig smøremiddel.

Avfallshåndtering

Kassering av sveisemaskiner

Sveisemaskinene fra Geberit består av kvalitetsstål. Derfor skal ikke brukte sveisemaskiner kastes i restavfallet. De må leveres direkte tilbake til Geberit eller et lokalt mottakssted for avfallshåndtering av apparater/metallavfall.

Kontakt

Geberit International AG

Schachenstrasse 77, CH-8645 Jona

documentation@geberit.com

www.geberit.com

Dokumentasjonsfullmektig

Jörg Schneider, Product Compliance, Geberit International AG, CH-8645 Jona, Sveits

Innehållsförteckning

Allmän information	140
Information om detta dokument.....	140
Grundläggande säkerhetsanvisningar	140
Ändamålsenlig användning	140
Användarens kvalifikationer	140
Följ upplysningar och anvisningar	140
Allmänna säkerhetsanvisningar	141
Underhåll och reparationer får endast utföras av specialverkstäder	141
Symbolförklaring	142
Symboler	142
Produktbeskrivning	143
Uppbyggnad	143
Manövrering	145
Ställa in elsvetsmaskin	145
Spänna fast rör eller rördelar.....	147
Planhyvla rör eller rördelar	148
Svetsa rör eller rördelar	150
Riktvärden för spegelsvetsning av Geberit Silent-db20- och Geberit PE-rör	151
Service	152
Underhållsregler	152
Rengöra och smörja elsvetsmaskinen	152
Avfallshantering	153
Avfallshantering av elsvetsmaskiner	153
Kontakt	153
Geberit International AG.....	153
Dokumentationsansvarig.....	153

Allmän information

Information om detta dokument

Driftinstruktionens originalspråk är tyska. Alla andra språk är översättningar av originalinstruktionen.

Grundläggande säkerhetsanvisningar

Ändamålsenlig användning

Geberit elsvetsmaskin Media får endast användas för planhyvling och spegelsvetsning av Geberit PE- och Geberit Silent-db20-rör och -rördelar d40–160.

Geberit elsvetsmaskiner får endast kompletteras med Geberit el- eller handhyvel och med Geberit spegelsvets.

Annan eller utökad användning betraktas som icke ändamålsenlig. Geberit ansvarar inte för skador som uppstår genom sådan användning.

Geberit elsvetsmaskiner får endast användas i väl ventilerade utrymmen.

Användarens kvalifikationer

Användare utan lämplig utbildning kan inte identifiera riskerna som utgår från elsvetsmaskiner och inte heller bedöma dem korrekt. Därmed kan de skada sig själva eller andra personer allvarligt.

- Elsvetsmaskiner får endast användas av yrkespersonal för rörinstallationer.
- Användare måste känna till och följa de lokala säkerhetsföreskrifterna.
- Användare som första gången arbetar med elsvetsmaskiner måste instrueras i säker hantering av en fackkunnig person eller delta i en utbildning.

Följ upplysningar och anvisningar

Om säkerhetsanvisningarna och instruktionerna ignoreras kan det leda till personskador.

- Läs och beakta alla säkerhetsanvisningar och instruktioner i anvisningarna före idrifttagandet.
- Läs och beakta bifogade anvisningar vid användning av elektrisk extrautrustning som elhyvlar eller spegelsvetsar.
- Spara alla säkerhetsanvisningar och instruktioner för framtida bruk.
- Följ landsspecifika säkerhetsföreskrifter.

Allmänna säkerhetsanvisningar



VARNING

Livsfara p.g.a. elektrisk stöt

Att använda skadade elapparater kan leda till allvarliga personskador eller dödsfall genom elektrisk stöt.

- ▶ Kontrollera inför varje användning att elapparaternas nätkablar, stickproppar och startknappar inte är skadade och är i tekniskt felfritt skick.
- ▶ Öppna inte elapparater. Låt en kvalificerad fackman byta ut defekta nätkablar eller stickproppar.
- ▶ Anslut elapparater via jordfelsbrytare.
- ▶ Undvik kontakt mellan nätkablar och maskinkomponenter.
- ▶ Använd inte elapparater förrän de är monterade på elsvetsmaskinen och rena och torra Geberit PE- eller Geberit Silent-db20-rör eller -rördelar är fastspända.
- ▶ Elektriska anordningar måste kontrolleras enligt lokala regler och föreskrifter.



VARNING

Risk för personskador vid oaktsamhet och olämplig hantering

- ▶ Fixera elsvetsmaskinen på en jämn, fast underdel.
- ▶ Använd elsvetsmaskinen endast på platser som är skyddade mot väder och vind.
- ▶ Använd elsvetsmaskinen endast i tekniskt felfritt skick.
- ▶ Kontrollera inför varje användning att ingen del av elsvetsmaskinen är skadad.
- ▶ Tänk på elsvetsmaskinens vikt; använd lämpliga hjälpmedel för transporten.

OBSERVERA

Apparatskador vid felaktig hantering

- ▶ Använd en trälåda för transport och lagring och förvara elsvetsmaskinen i ett torrt utrymme.
- ▶ Utför underhåll på elsvetsmaskinen och kontrollera dess funktionsduglighet med jämna mellanrum.
- ▶ Låt en auktoriserad verkstad åtgärda fel eller skador på elsvetsmaskinen.

Underhåll och reparationer får endast utföras av specialverkstäder






Elsvetsmaskiner som inte har underhållits eller som har underhållits felaktigt kan orsaka allvarliga olyckor.

- Utför underhåll på elsvetsmaskiner enligt föreskrifterna. Se kapitlet Service.
- Underhåll och reparationer får endast genomföras av auktoriserade verkstäder. Adresser till auktoriserade verkstäder får du hos Geberit återförsäljare.


Symbolförklaring

Symboler

Symboler i anvisningen

Symbol	Signalord och innebörd
	VARNING Signalordet hänvisar till en fara med måttlig risknivå som kan leda till dödsfall eller allvarliga personskador om faran inte undviks.
	OBSERVERA Signalordet hänvisar till en fara med låg risknivå som kan leda till smärre eller måttliga personskador om den inte undviks.
	OBSERVERA Signalordet hänvisar till en fara som kan leda till materiella skador om faran inte undviks.
	Indikeras endast av en symbol. Hänvisar till viktig information
	Hänvisar till korrekt användning.
	Hänvisar till felaktig användning.

Symboler på elsvetsmaskinen

Symbol	Betydelse
	Livsfara p.g.a. elektrisk stöt
	Risk för brännskador från den varma spegelsvetsen
	Risk för skärskador från hyvelkniven
	Risk för klämskador från den öppet förda kilremmen
	Använd skyddsglasögon och hörselskydd när elhyveln används

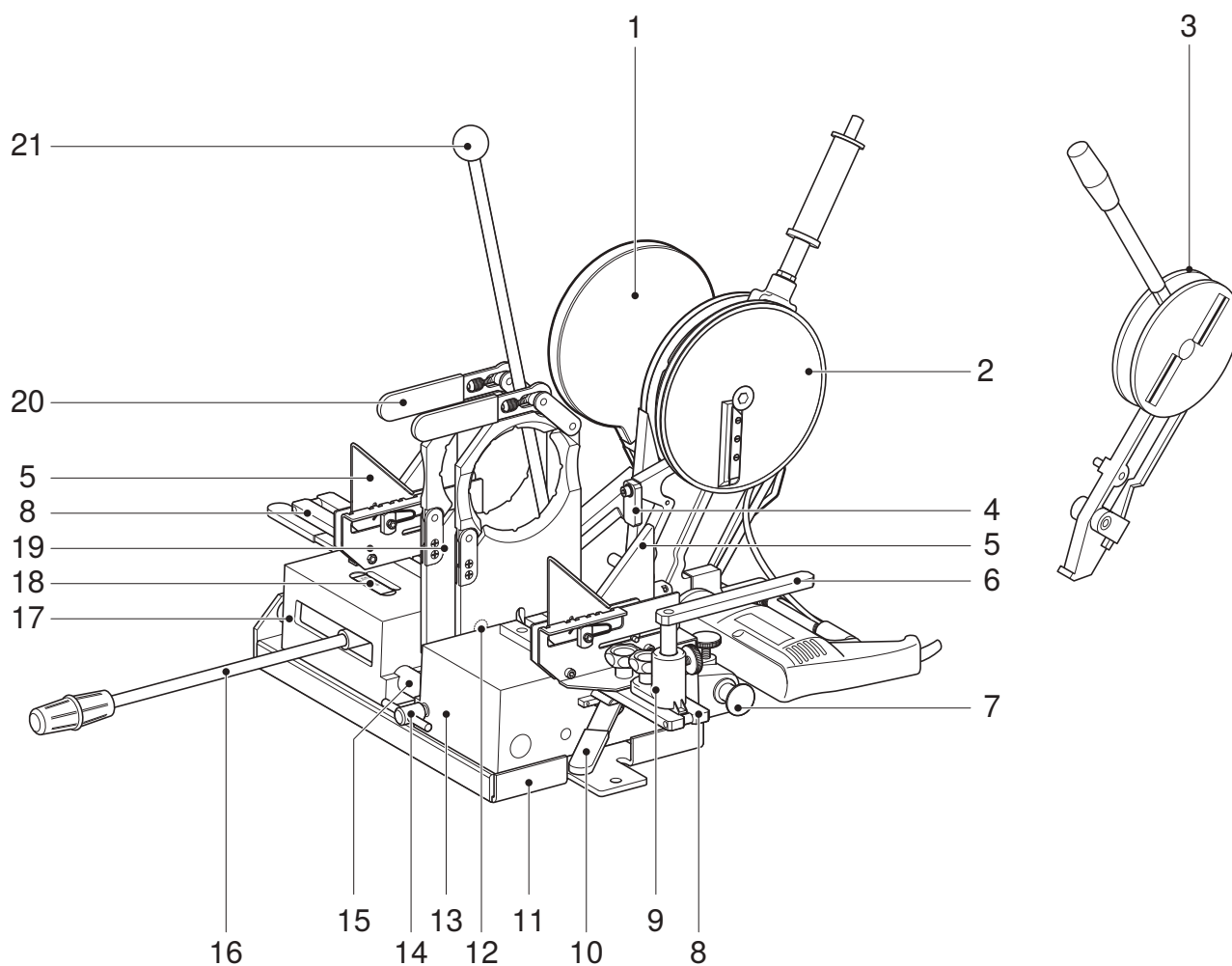
Produktbeskrivning

Uppbyggnad

Geberit elsvetsmaskin Media består av:

- huvudkomponent
- fastspännings- och stödanordningar
- spegelsvets
- el- eller handhyvel
- trälåda

Utrustningen kan variera beroende av leveransomfattning.



Pos.nr	Beteckning
1	Spegelsvets KSS-160; för rör och rördelar upp till ø 160 mm
2	Elhyvel d40–160; för rör och rördelar upp till ø 160 mm
3	Handhyvel; för rör och formdelar upp till ø 160 mm
4	Stoppbit för enkelsidig planhyvling
5	Rörstöd d50–160
6	Vridstöd
7	Hjälpstag
8	Stödskena
9	Sockel
10	Excentriskt handtag
11	Maskinram
12	Spännskruv
13	Spännblock
14	Låshandtag
15	Glidstycke
16	Manöverreglage
17	Glidvagga
18	Tryckskala
19	Spännplattor
20	Excentriskt handtag, justerbart
21	Hållare till spegelsvets

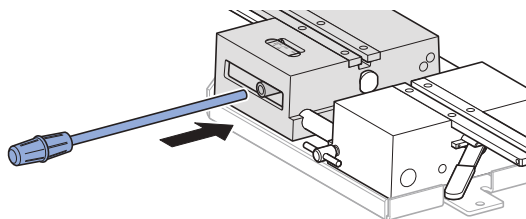
Manövrering

Ställa in elsvetsmaskin

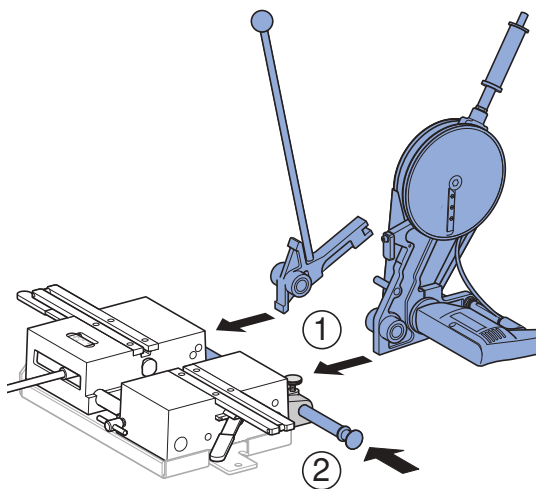
Förutsättning

- För idrifttagningen måste alla erforderliga tillbehörsdelar och all extrautrustning som spännplattor, stöd, hyvlar, spegelsvets osv. finnas tillgängliga.

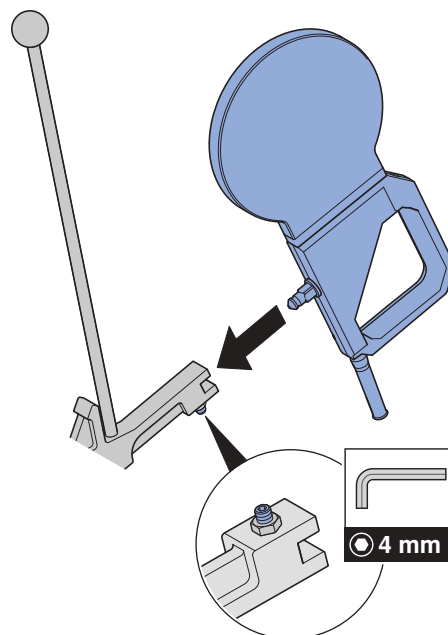
- 1** Sätt in manöverreglaget i glidvaggan.



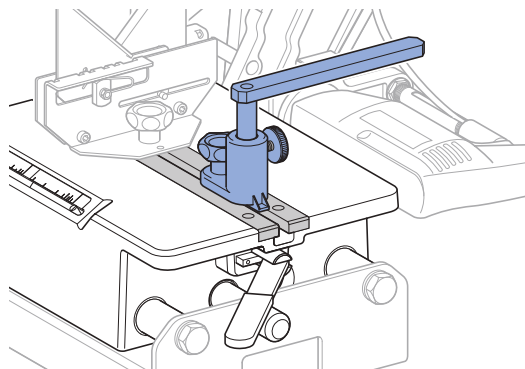
- 2** Placera handhyveln eller elhyveln och hållaren till spegelsvetsen mellan glidvaggan och spännbocken. Skjut hjälpstaget genom hyveln och hållaren till spegelsvetsen och fixera det.



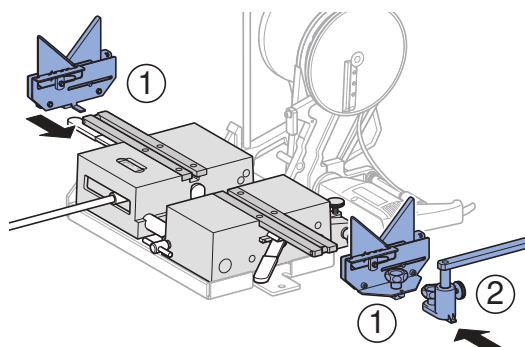
- 3** Montera spegelsvetsen på hållaren till spegelsvetsen.



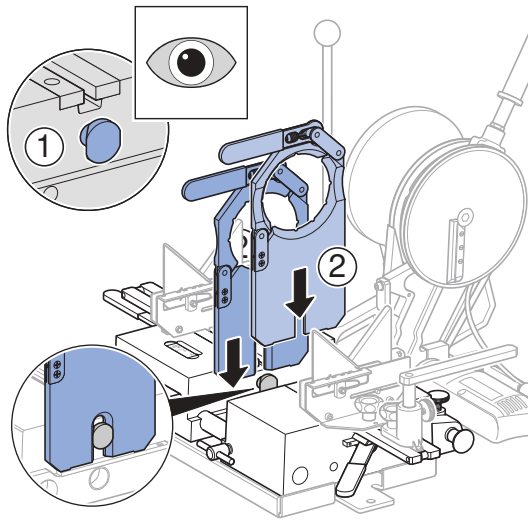
- i** Vridstödet med sockel fungerar som anläggningsyta för böjar eller grenrör.



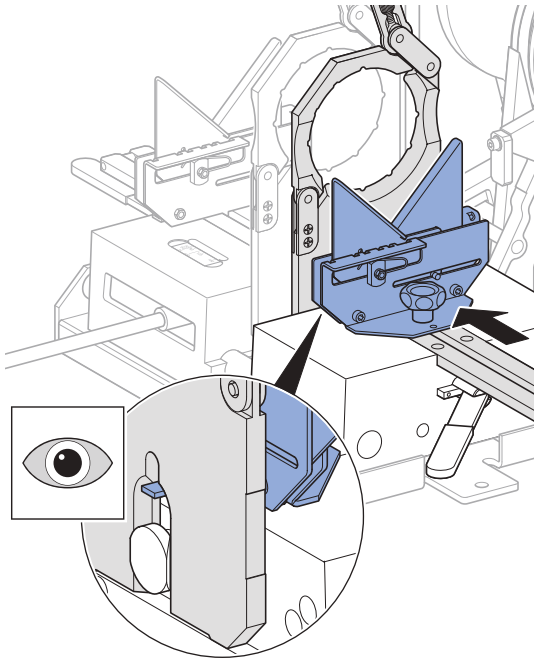
- 4** Sätt på rörstöden med kammar på stödskenan och fixera dem. Sätt eventuellt även på vridstödet på stödskenan och fixera det.



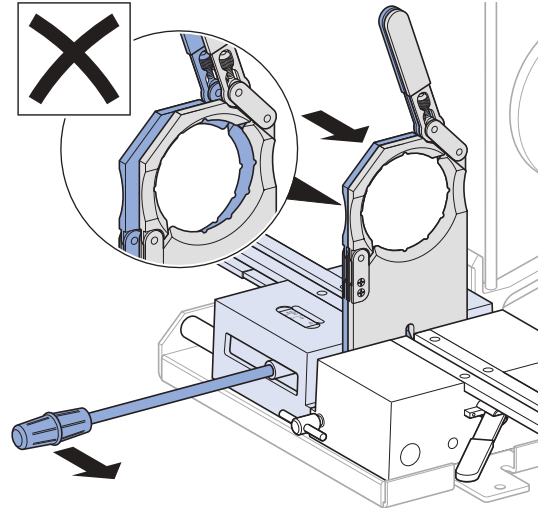
- 5** Sätt spännplattorna på spännskruvarnas utstickande förbindningar.



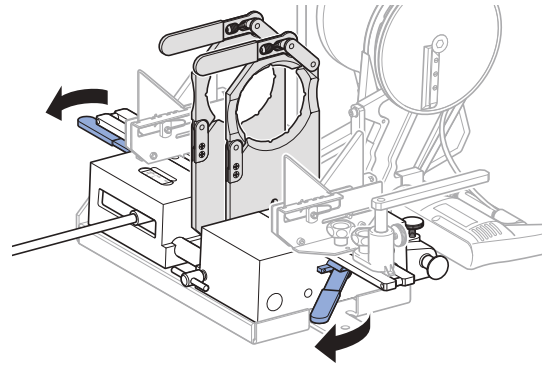
- 6** Rikta in höger spännplatta.



- 7** Kontrollera spännplattornas inriktning.

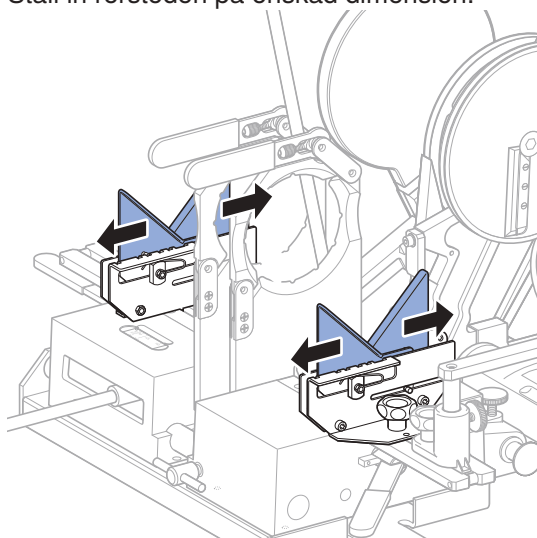


- 8** Kläm fast spännplattorna med de excentriska handtagen.

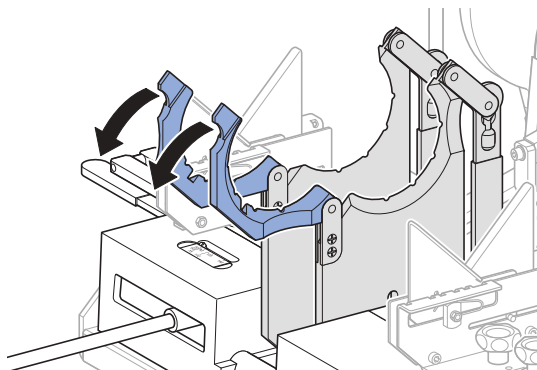


Spänna fast rör eller rördelar

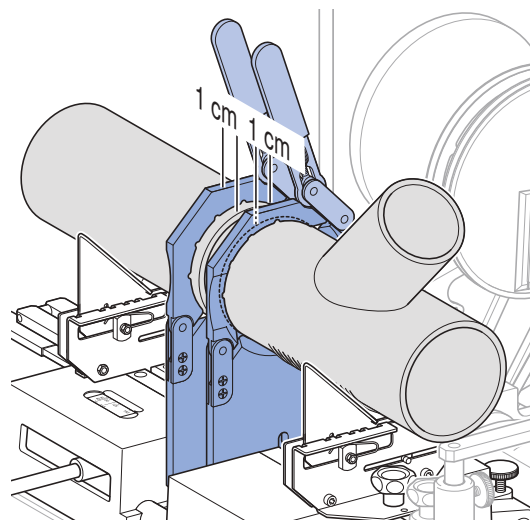
- 1** Ställ in rörstöden på önskad dimension.



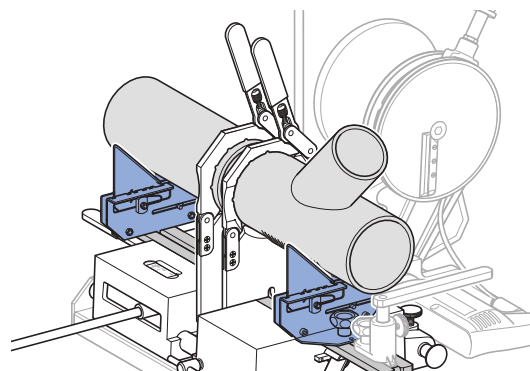
- 2** Fäll upp spännplattornas byglar och lägg in svetsdelarna.



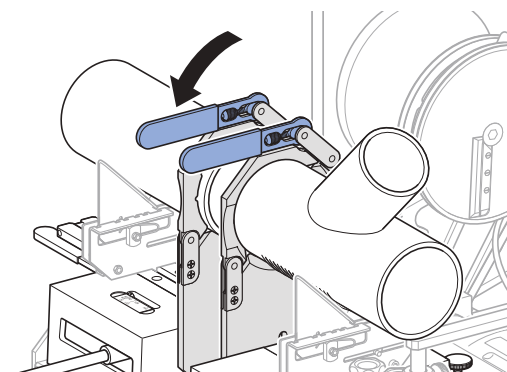
- i** Rör eller rördelar måste läggas in så att de ändrar som ska svetsas sticker ut ca 1 cm från spännplattorna.



- i** Rörstöden måste befinna sig så långt bort som möjligt från spännplattorna. Grenrör och böjar måste ligga med den raka delen mot rörstöden.



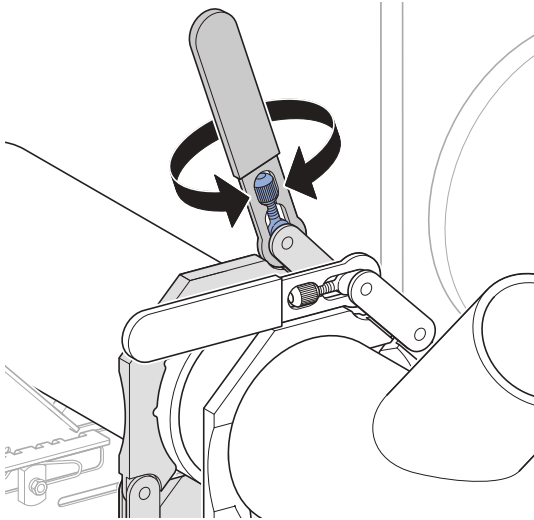
- 3** Spänn fast rör och rördelar med de justerbara excentriska handtagen.



- i** Lossa det högra excentriska handtaget ifall svetsdelarna inte passar axiellt mot varandra och förskjut spännplattan i sidled.

- 4** Tryck manöverreglaget åt höger för att föra samman svetsdelarna och kontrollera svetsdelarnas fixering.

- 5** Efterspänn med det justerbara excentriska handtaget om svetsdelarna inte fixerats tillräckligt.



Planhyvla rör eller rördelar



VARNING

Livsfara p.g.a. elektrisk stöt

- ▶ Undvik kontakt mellan nätkablar och maskinkomponenter.
- ▶ Använd inte elapparater förrän de är monterade på elsvetsmaskinen och rena och torra Geberit PE- eller Geberit Silent-db20-rör eller -rördelar är fastspända.



OBSERVERA

Klämrisk

- ▶ Håll undan händerna från öppet förda kilremmar.



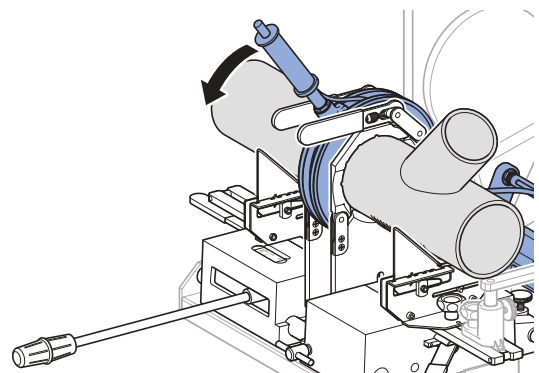
OBSERVERA

Skärskador från hyvelkniv

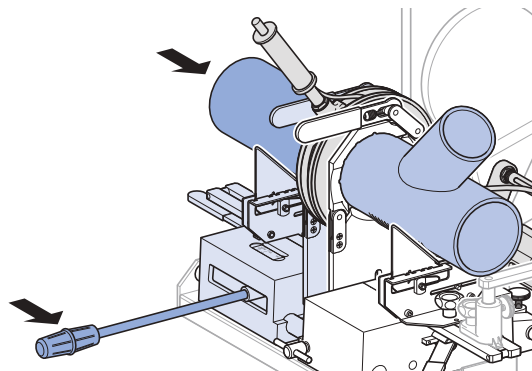
- ▶ Håll undan händerna från den roterande plattan till hyveln.
- ▶ Till- och frånkoppla elhyveln endast i arbetsläge och med fastspänt arbetsstycke.

- 1** Anslut elhyvelns stickpropp till elnätet.

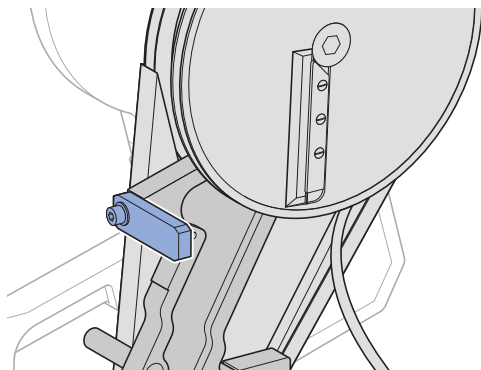
- 2** Sväng in elhyveln eller handhyveln mellan svetsdelarna.



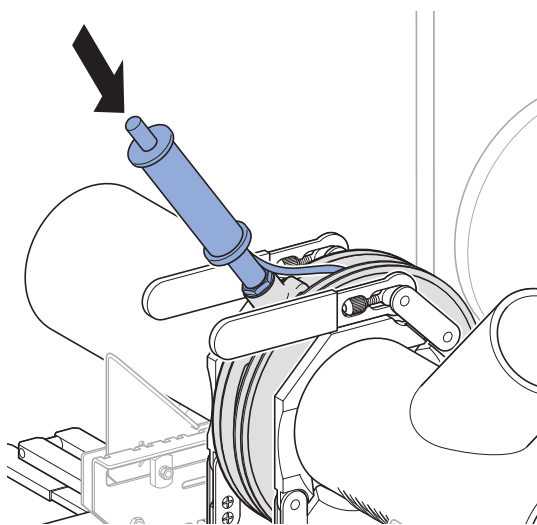
- 3** Tryck manöverreglaget åt höger för att pressa båda svetsdelarna på bägge sidor lätt mot plattan till hyveln.



- i** Vid enkelsidig planhyvling måste stoppbiten vara utsvängd så att det finns ett avstånd mellan hyveln och den tomma spännplattan. Spännplattan och hyveln kan då inte vidröra varandra.



- 4** Slå på elhyveln genom att trycka på startknappen på ratten och hålla den intryckt.



- 5** Släpp startknappen för att avsluta planhyvlingen.

- 6** Sväng ut hyveln.

- 7** Kontrollera de planhyvlade skärytornas passform genom att köra samman svetsdelarna.

Svetsa rör eller rördelar



VARNING

Risk för brännskador

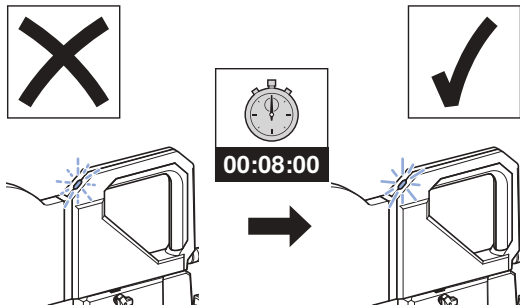
- Rör inte spegelsvetsen under drifts- eller nerkylningsfasen.

1

Anslut spegelsvetsens stickpropp till elnätet.

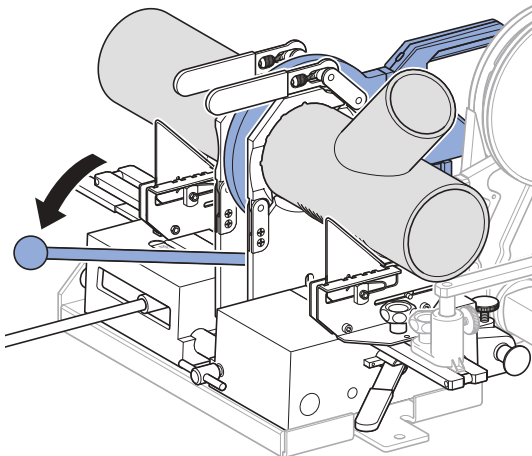
2

Vänta tills den nödvändiga svetstemperaturen har nåtts.



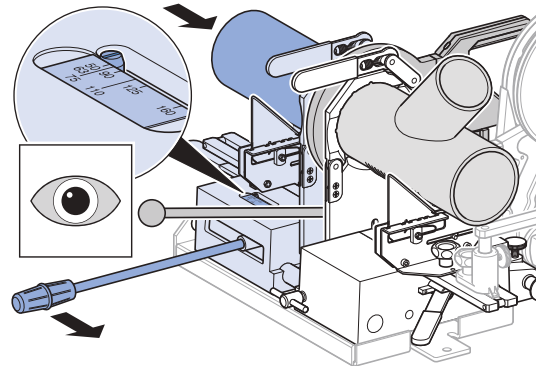
3

Sväng in hållaren till spegelsvetsen med monterad spegelsvets mellan svetsdelarna.



4

Tryck manöverreglaget åt höger för att pressa svetsdelarna på bägge sidor lätt mot spegelsvetsen.



✓ Skärytorna börjar smälta.

5

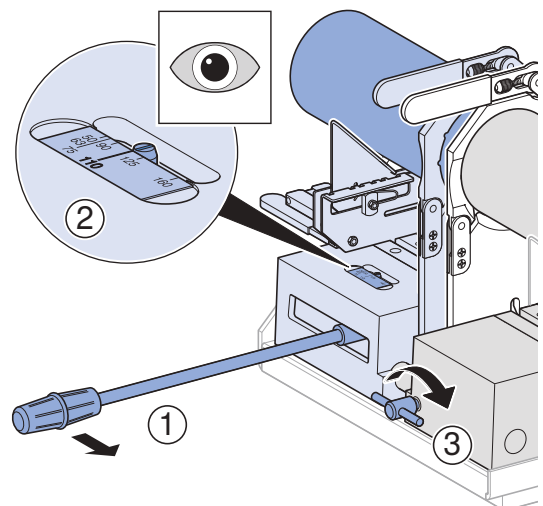
Observera smältprocessen noggrant under uppvärmningstiden. Sväng ut spegelsvetsen när svetsvulsten är hälften så stor som svetsdelarnas materialtjocklek. Riktvärden för uppvärmningstiden återfinns i tabellen i slutet av detta kapitel.



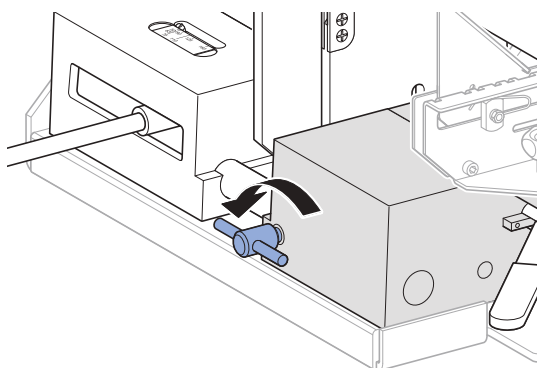
För spegelsvetsningen måste ett visst tryck skapas. Det nödvändiga svetstrycket har nåtts när man kan läsa av motsvarande rördiameter på tryckskalan.

6

Pressa för tryckuppbyggnaden försiktigt samman de svetsdelar som börjat smälta med manöverreglaget tills driftstrycket enligt tryckskalan har nåtts. Håll kvar driftstrycket genom att dra i låshandtaget tills svetstiden är avslutad och svets sömmen har svalnat.



- 7** Lossa låshandtaget när svets sömmen har svalnat.



- 8** Lossa det excenterspaken, fäll upp spännplattorna och ta ut de sammansvetsade systemrören eller rördelarna.

Riktvärden för spegelsvetsning av Geberit Silent-db20- och Geberit PE-rör

d [mm]	Svetstillägg per svets söm [cm]		Uppvärmningstid ¹⁾ [s]		Tid för tryckuppbyggnad [s]	Svetstid [min]
	Silent-db20	PE	Silent-db20	PE	Silent-db20/PE	
40	–	0,3	–	40	4	3
50	–	0,3	–	40	4	3
56	0,3	0,3	45	40	4	3
63	0,3	0,3	45	40	4	3
75	0,4	0,3	50	40	4	4
90	0,5	0,4	70	50	5	5
110	0,6	0,5	85	60	5	5
125	–	0,5	–	70	5	5
135	0,6	–	90	–	5	5
160	0,8	0,7	110	90	5	5

– Ej tillgängligt

¹⁾ Om Geberit PE svetsas samman med Geberit Silent-db20 så gäller uppvärmningstiden för Geberit Silent-db20.

Underhållsregler

Elsvetsmaskiner som inte har underhållits eller som har underhållits felaktigt kan orsaka allvarliga olyckor. Följande underhållsintervaller och underhållsarbeten måste följas.

Intervall	Underhållsarbete
Regelbundet (före användning, vid arbetsdagens början)	<ul style="list-style-type: none">• Okulärbesiktiga elsvetsmaskinen och eventuell extrautrustning med avseende på säkerhetsrelevanta yttre brister och skador. Ta inte en skadad elsvetsmaskin eller extrautrustning i drift.• Okulärbesiktiga nätkabeln till extrautrustning med avseende på säkerhetsrelevanta yttre brister och skador. Låt en behörig elektriker byta ut skadade nätkablar eller lämna dem till en auktoriserad verkstad för reparation.• Rengör en nedsmutsad elsvetsmaskin med en fuktig trasa.

Rengöra och smörja elsvetsmaskinen



VARNING

Livsfara p.g.a. elektrisk stöt

Felaktig rengöring kan leda till allvarliga personskador eller dödsfall.

- ▶ Stäng av strömförsörjningen före rengöringen.
- ▶ Låt alla ytor torka helt innan du tillkopplar strömförsörjningen igen.

OBSERVERA

Apparatskada p.g.a. fukt eller väta

- ▶ Doppa aldrig ned elsvetsmaskinen eller dess extrautrustning i vatten eller andra vätskor.

1

Blås bort smuts eller borsta bort den med en pensel.



OBSERVERA

Hälsovådliga ämnen

- ▶ Observera säkerhetsanvisningarna för det smörjmedel som används.

2

Smörj elsvetsmaskinen och dess rörliga delar med BRUNOX® Turbo-Spray® eller ett likvärdigt smörjmedel.

3

Torka bort överflödigt smörjmedel.

Avfallshantering

Avfallshantering av elsvetsmaskiner

Geberit elsvetsmaskiner består av högvärdigt stål. Därför ska uttjänta elsvetsmaskiner inte slängas bland osorterat avfall. De ska lämnas tillbaka till Geberit för korrekt avfallshantering eller till ett lokalt insamlingsställe för apparater/metallskrot.

Kontakt

Geberit International AG

Schachenstrasse 77, CH-8645 Jona

documentation@geberit.com

www.geberit.com

Dokumentationsansvarig

Jörg Schneider, Product Compliance, Geberit International AG, CH-8645 Jona, Schweiz

Sisällysluettelo

Yleisohjeita	155
Tätä dokumenttia koskeva ohje.....	155
Turallisuusohjeet.....	155
Määräysten mukainen käyttö	155
Käyttäjien pätevyys	155
Ohjeiden ja määräysten noudattaminen.....	155
Yleiset turvallisuusohjeet.....	156
Huolto ja korjaukset vain ammattikorjaamoissa	156
Merkkien selitykset	157
Symbolit.....	157
Tuotokuvaus	158
Rakenne	158
Käyttö	160
Hitsauslaitteen asennus	160
Putkien tai liittimien kiinnittäminen.....	162
Putkien tai liittimien tasohöyläminen	163
Putkien tai liittimien hitsaus	165
Geberit Silent-db20 ja Geberit PE -putkien puskuhitsauksen ohjeavot.....	166
Huolto	167
Huolto-ohjeet	167
Hitsauslaitteen puhdistus ja voitelu	167
Hävittäminen.....	168
Hitsauslaitteiden hävittäminen.....	168
Yhteydenotto	168
Geberit International AG.....	168
Dokumentoinnista vastaava henkilö.....	168

Yleisohjeita

Tätä dokumenttia koskeva ohje

Alkuperäinen käyttöohje on laadittu saksaksi. Kaikki muut kieliversiot ovat alkuperäisen käyttöohjeen käännöksiä.

Turallisuusohjeet

Määräysten mukainen käyttö

Geberit-hitsauslaitteita saa käyttää ainoastaan Media Geberit PE- ja Geberit Silent-db20 -putkien ja -liittimien d40–160 tasohöyläämiseen ja puskuhitsaukseen.

Geberit-hitsauslaitteita saa käyttää ainoastaan yhtiön Geberit sähkö- ja käsihöyliä ja Geberit-hitsauslevyn kanssa.

Muu käyttö on määräysten vastaista. Geberit ei vastaa sellaisesta käytöstä aiheutuvista vahingoista.

Geberit -hitsauslaitteita saa käyttää ainoastaan hyvin tuuletetuissa tiloissa.

Käyttäjien pätevyys

Ilman soveltuvaa koulutusta käyttäjät eivät pysty tunnistamaan hitsauslaitteiden aiheuttamia vaaroja tai arvioimaan niitä oikein. Näin he itse tai muut henkilöt voivat loukkaantua vakavasti.

- Vain putkiasennuksen ammattilaiset saavat käyttää hitsauslaitteita.
- Käyttäjien on tunnettava maakohtaiset turvallisuusmääräykset ja noudatettava niitä.
- Hitsauslaitetta ensimmäistä kertaa käyttävien on saatava asiantuntijan perehdytys laitteen turvalliseen käsittelyyn tai osallistuttava koulutukseen.

Ohjeiden ja määräysten noudattaminen

Turvallisuusohjeiden ja määräysten noudattamatta jättäminen voi aiheuttaa loukkaantumisia.

- Ennen käyttöönottoa on luettava kaikki käyttöohjeiden turvallisuusohjeet ja määräykset ja noudatettava niitä.
- Käyttäessäsi sähköisiä lisävarusteita (esimerkiksi sähköhöylä tai hitsauslevy) lue ja ota huomioon niiden mukana toimitetut ohjeet.
- Säilytä kaikki turvallisuusohjeet ja määräykset tulevaa käyttöä varten.
- Noudata maakohtaisia turvallisuusmääräyksiä.

Yleiset turvallisuusohjeet



VAROITUS

Sähköiskun aiheuttama hengenvaara

Kuluneiden tai vaurioituneiden sähkölaitteiden käyttö voi johtaa vakaviin vammoihin tai jopa kuolemaan sähköiskun seurauksena.

- ▶ Tarkasta ennen jokaista käyttöä, etteivät sähkölaitteiden verkkojohto, verkkopistoke ja käynnistyspainike ole vahingoittuneet ja että ne ovat teknisesti moitteettomassa kunnossa.
- ▶ Älä avaa sähkölaitteita. Vaihddata vialliset verkkojohdot tai -pistokkeet pätevällä ammattilaisella.
- ▶ Liitä sähkölaitteet vikavirtakatkaisimen kautta.
- ▶ Vältä verkkojohdon ja koneen rakenneosien välistä kosketusta.
- ▶ Käytä sähkölaitteita vasta, kun ne on asennettu hitsauslaitteeseen ja kun Geberit PE- tai Geberit Silent-db20 -putket tai -liittimet on asennettu kuivina ja puhtaina.
- ▶ Tarkistuta sähkölaitteet paikallisten määräysten mukaan.



VAROITUS

Huolimattomuuden ja epäasianmukaisen käsittelyn aiheuttama loukkaantumisvaara

- ▶ Kiinnitä hitsauslaite tasaiselle, vakaalle alakiskolle.
- ▶ Käytä hitsauslaitetta vain katetuissa paikoissa.
- ▶ Käytä hitsauslaitetta ainoastaan sen ollessa teknisesti moitteettomassa kunnossa.
- ▶ Tarkasta hitsauslaitteen kaikkien osien kunto ennen jokaista käyttöä.
- ▶ Ota huomioon hitsauslaitteen paino. Käytä kuljetukseen tarkoitukseenmukaisia kuljetusapuvälineitä.

HUOMAUTUS

Asiaton käyttö vahingoittaa laitetta

- ▶ Käytä kuljetuksen ja säilytyksen aikana puista kuljetuslaatikkoa ja säilytä hitsauslaitetta kuivassa paikassa.
- ▶ Huolla hitsauslaite säännöllisesti ja tarkista sen toimintakunto.
- ▶ Korjauta hitsauslaitteessa ilmenevät häiriöt ja viat valtuutetussa korjaamossa.

Huolto ja korjaukset vain ammattikorjaamoissa






Hitsauslaitteet, joita ei ole huollettu ollenkaan tai ei ole huollettu ammattimaisesti, voivat aiheuttaa vakavia tapaturmia.

- Hitsauslaitteita on huollettava määräysten mukaisesti. Katso luku Kunnossapito.
- Huollon ja korjaukset saa antaa vain valtuutettujen ammattikorjaamoiden suorittaviksi. Voit kysyä valtuutettujen korjaamoiden osoitteita Geberit-jakeluyhtiöistä.






Merkkien selitykset

Symbolit

Symbolit ohjeessa

Symboli	Huomiosana ja merkitys
	VAROITUS Tämä huomiosana viittaa vaaraan, jonka vaarallisuusaste on keskitasoinen ja jonka seurauksena voi olla kuolema tai vakavia vammoja, jos sitä ei vältetä.
	HUOMIO Tämä huomiosana viittaa vaaraan, jonka vaarallisuusaste on alhaisempi ja jonka seurauksena voi olla vähäisiä tai kohtalaisia vammoja, jos sitä ei vältetä.
	HUOMAUTUS Tämä huomiosana viittaa vaaraan, joka voi johtaa omaisuusvahinkoihin, jos sitä ei vältetä.
	Merkitään vain symbolilla. Viittaa tärkeään tietoon
	Viittaa oikeanlaiseen käyttöön.
	Viittaa vääränlaiseen käyttöön.

Merkit hitsauslaitteessa

Symboli	Merkitys
	Sähköiskun aiheuttama hengenvaara
	Kuumat hitsauslevyt voivat aiheuttaa palovammoja
	Höylän terä voi aiheuttaa viiltohaavoja
	Suojaamattomat kiilahihnat aiheuttavat puristumisvammojen vaaran
	Käytä suojalaseja ja kuulosuojaimia, kun käytät sähköhöylää

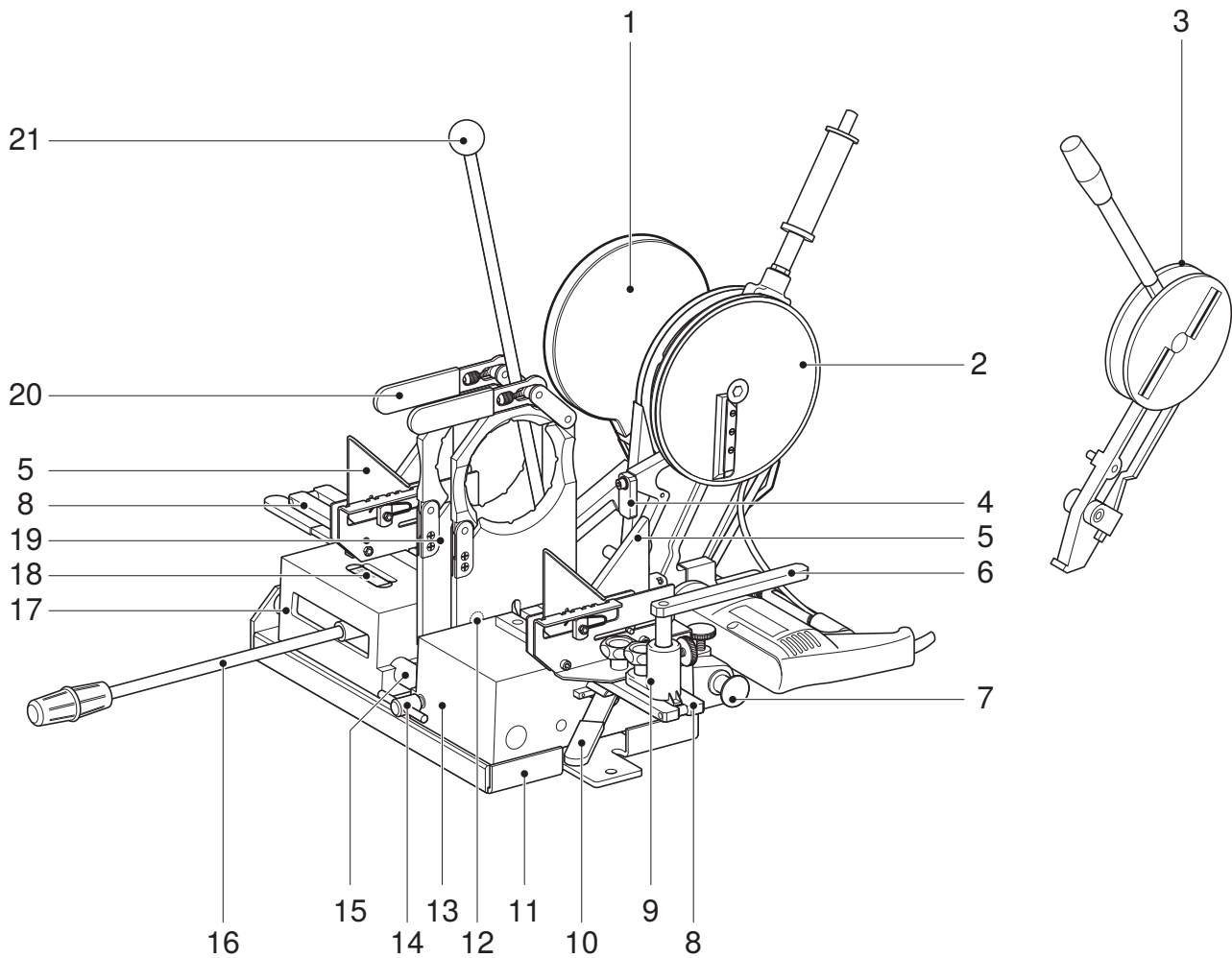
Tuotekuvaus

Rakenne

Geberit Media -hitsauslaite koostuu seuraavista osista:

- peruselementti
- kiristys- ja tukilaitteet
- hitsauslevy
- sähkö- tai käsihöylä
- puinen kuljetuslaatikko

Varustus voi vaihdella toimituslaajuudesta riippuen.



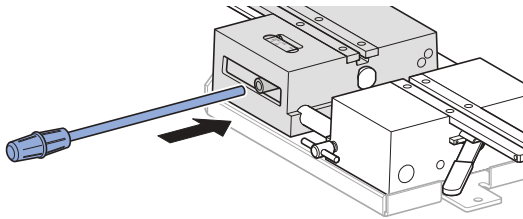
Kohdan nro	Nimitys
1	Hitsauslevy KSS-160; putkille ja liittimille, joiden \varnothing on enintään 160 mm
2	Sähköhöylä d40–160; putkille ja liittimille, joiden \varnothing on enintään 160 mm
3	Käsihöylä; putkille ja liittimille, joiden \varnothing on enintään 160 mm
4	Yksipuolisen tasohöyläyksen rajoitin
5	Putkitukiprismat d50–160
6	Tuki, käännettävä
7	Ohjaustanko
8	Tukikisko
9	Pohja
10	Epäkeskolukituskahva
11	Konerunko
12	Lukitusruuvi
13	Liukurunko
14	Lukituskahva
15	Liukutanko
16	Käyttökahva
17	Kiintorunko
18	Painetaulukko
19	Kiinnityslänget
20	Säädettävä epäkeskolukituskahva
21	Hitsauslevyn pidike

Hitsauslaitteen asennus

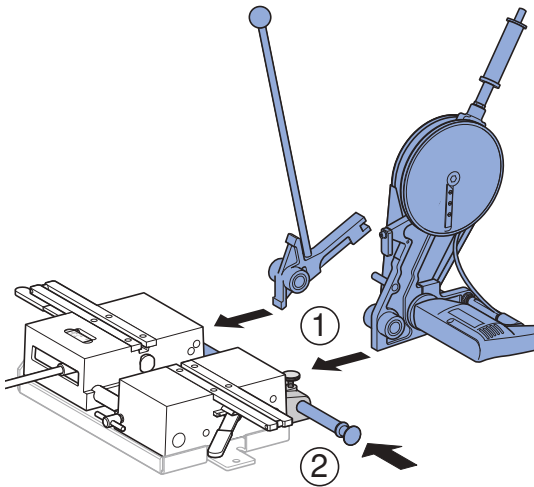
Edellytys

- Kaikkien tarvikkeiden ja lisälaitteiden (esimerkiksi kiinnityslevyt, tuet, höylät ja hitsauslevyt) on oltava saatavilla käyttöönoton yhteydessä.

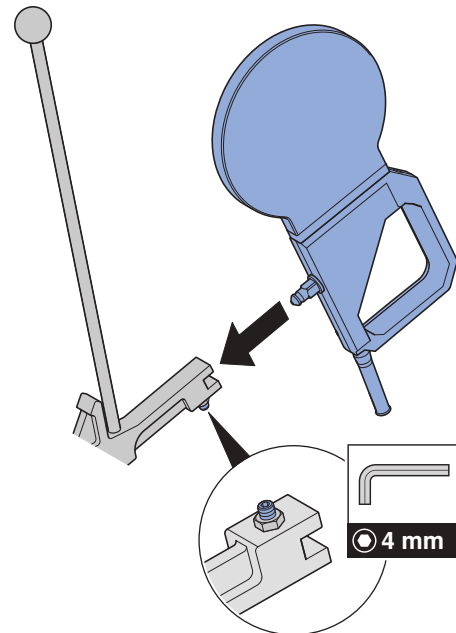
- 1** Työnnä käyttökahva kiintorunkoon.



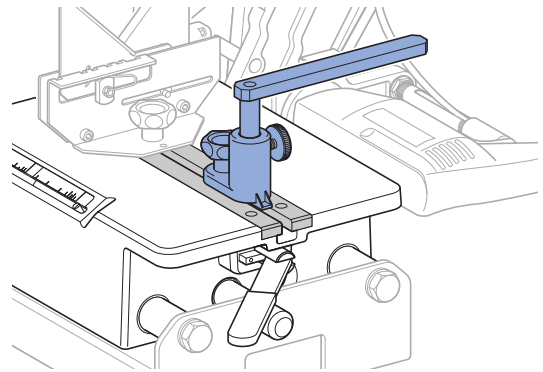
- 2** Aseta käsihöylä tai sähköhöylä ja hitsauslevyn pidike kiintorungon ja liukurungon väliin. Työnnä ohjaustanko höylän ja hitsauslevyn pidikkeen läpi ja kiinnitä se.



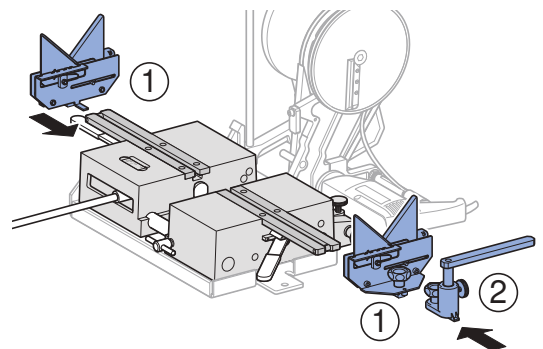
- 3** Asenna hitsauslevy hitsauslevyn pidikkeeseen.



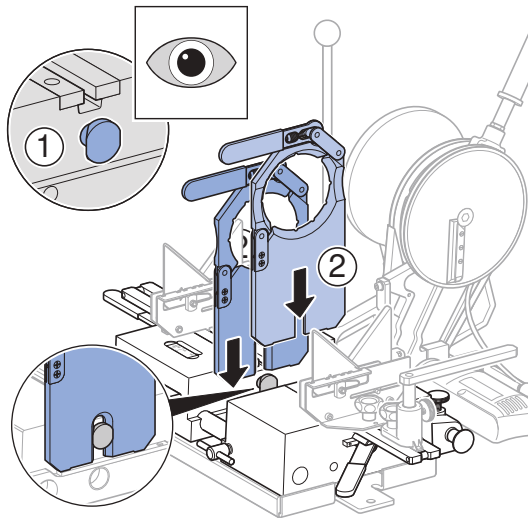
- i** Käännettävä tuki ja pohja toimivat käyrän tai haarayhteen alustana.



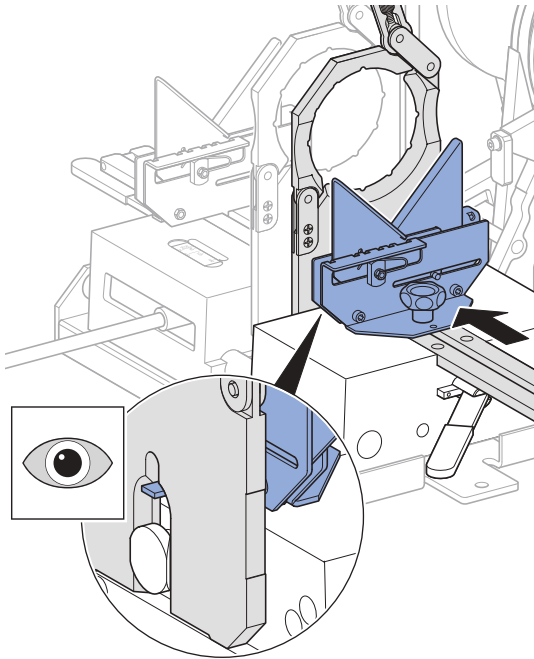
- 4** Työnnä putkitukiprismat ja nokat tukikiskoon ja kiinnitä ne. Työnnä tarvittaessa myös käännettävä tuki tukikiskoon ja kiinnitä se.



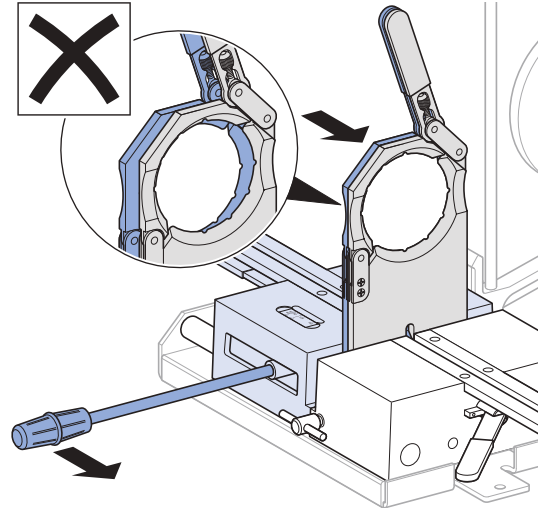
- 5** Työnnä kiinnityslevyt lukitusruuvien pidinnuppeihin.



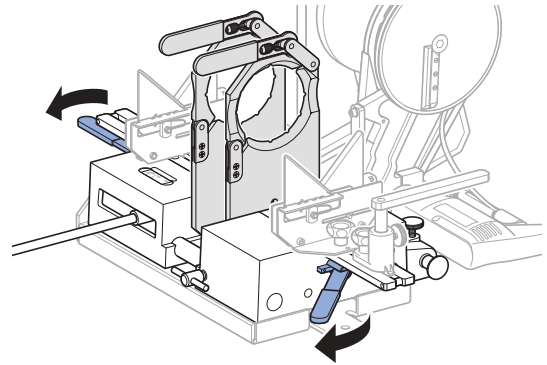
- 6** Kohdista oikeat kiinnityslevyt.



- 7** Tarkista kiinnityslevyjen kohdistus.

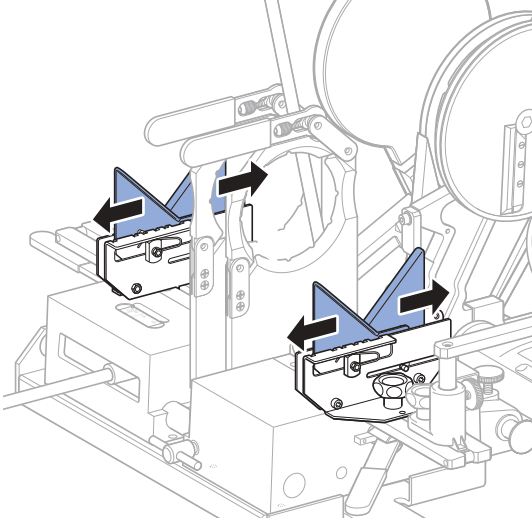


- 8** Kiinnitä kiinnityslevyt epäkeskolukituskahvoilla.

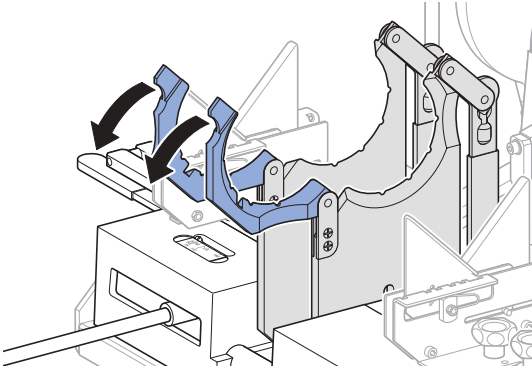


Putkien tai liittimien kiinnittäminen

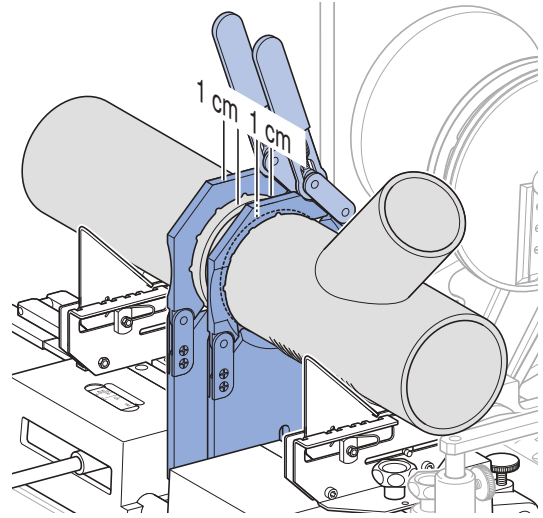
- 1** Säädä putkitukiprismat halutulle putkikoolle.



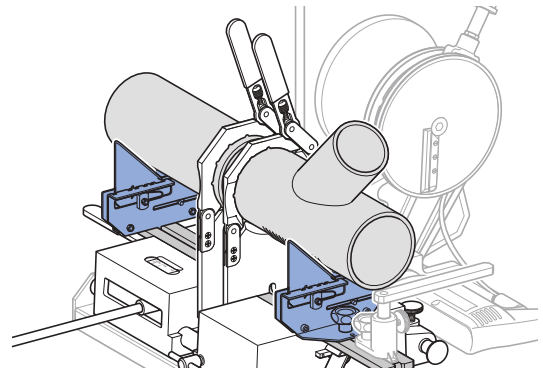
- 2** Avaa kiinnityslänkien kahva ja aseta hitsauskappaleet paikoilleen.



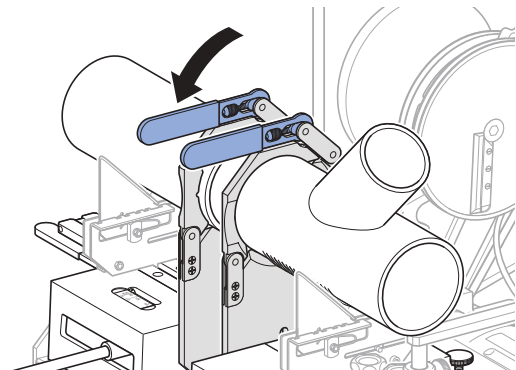
- i** Putket ja liittimet täytyy asettaa niin, että hitsattavat päät ovat 1 cm:n päässä kiinnityslängistä.



- i** Putkitukiprismojen täytyy olla mahdollisimman kaukana kiinnityslängistä. Haarayhteiden ja käyrän suoran osan täytyy olla putkitukiprismoja vasten.



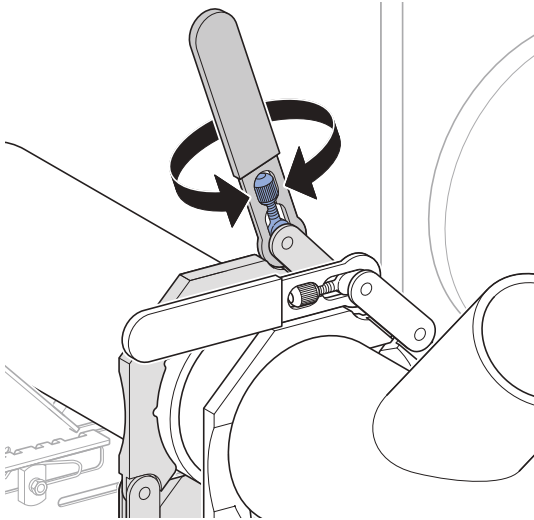
- 3** Kiinnitä putket tai liittimet säädettävillä epäkeskolukituskahvoilla.



i Jos hitsauskappaleet eivät sovi yhteen pitkittäissuunnassa, vapauta oikea epäkeskolukituskahva ja siirrä kiinnityslänkeä sivuttain.

4 Paina käyttökahvaa oikealle niin, että hitsauskappaleet siirtyvät yhteen ja voit tarkastaa hitsauskappaleiden kiinnityksen.

5 Jos kiinnitys ei ole riittävä, kiristä lisää säädettävällä epäkeskolukituskahvalla.



Putkien tai liittimien tasohöyläminen



VAROITUS

Sähköiskun aiheuttama hengenvaara

- ▶ Vältä verkkojohdon ja koneen rakenneosien välistä kosketusta.
- ▶ Käytä sähkölaitteita vasta, kun ne on asennettu hitsauslaitteeseen ja kun Geberit PE- tai Geberit Silent-db20 -putket tai -liittimet on asennettu kuivina ja puhtaina.



HUOMIO

Puristumisvaara

- ▶ Pidä kätesi poissa suojaamattoman kiilahihnan luota.



HUOMIO

Höylän terä voi aiheuttaa viiltohaavoja

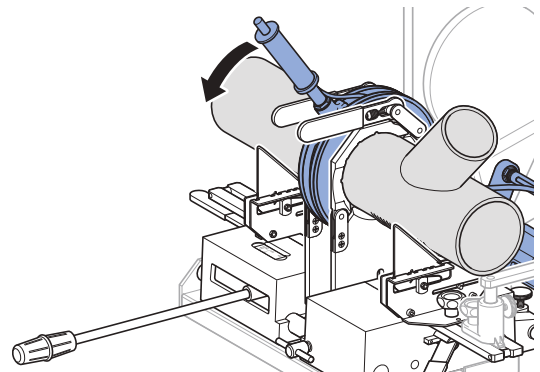
- ▶ Pidä kätesi poissa pyörivän höylän luota.
- ▶ Kytke sähköhöylä päälle ja pois vain työasennossa ja työstettävä kappale kiinnitettynä.

1

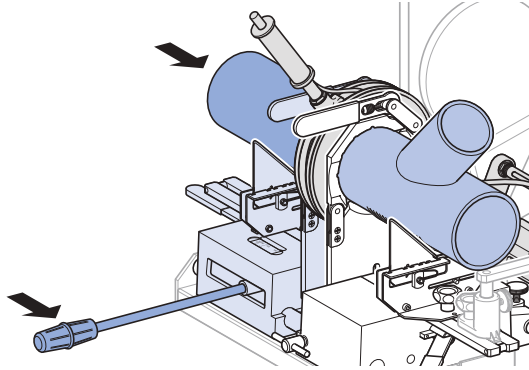
Liitä sähköhöylän pistoke sähköverkkoon.

2

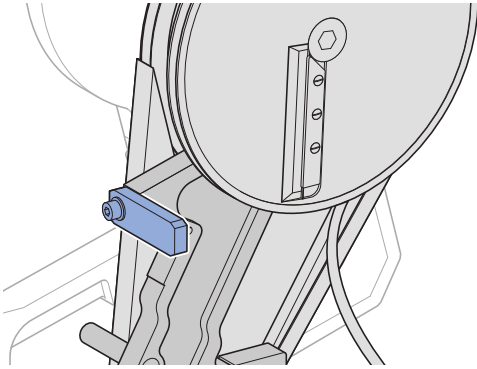
Käännä sähköhöylä tai käsihöylä hitsauskappaleiden väliin.



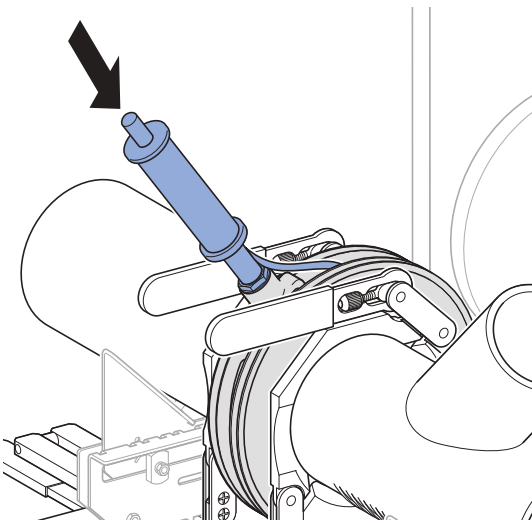
- 3** Paina käyttökahvaa oikealle niin, että hitsauskappaleet painavat höylää molemmilta puolilta kevyesti.



- i** Yksipuoleisessa tasohöyläyksessä rajoitinta täytyy kääntää niin, että höylän ja vapaan kiinnityslevyn väliin jää rako. Näin kiinnityslevy ja höylä eivät voi koskettaa toisiaan.



- 4** Kytke sähköhöylä päälle painamalla kahvan käynnistuspainiketta ja pitämällä se painettuna.



- 5** Lopeta tasohöyläys vapauttamalla käynnistuspainike.

- 6** Käännä höylä ulos.

- 7** Tarkista höylättyjen pintojen yhteensopivuus ajamalla hitsauskappaleet yhteen.

Putkien tai liittimien hitsaus



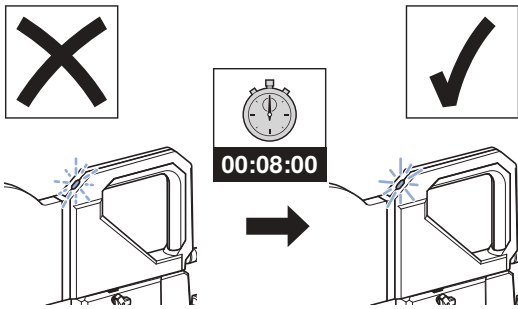
VAROITUS

Palovammavaara

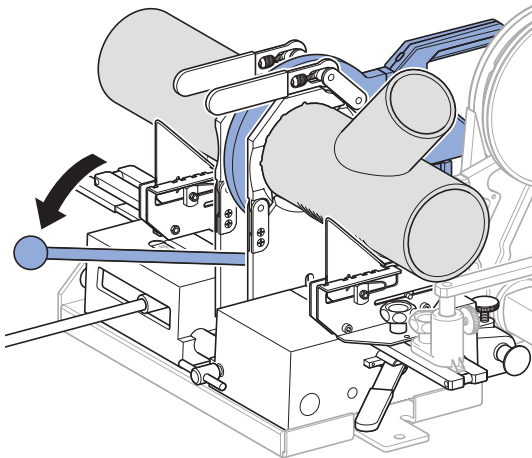
- ▶ Älä koske hitsauslevyyn sen ollessa käytössä tai jäähtytysvaiheessa.

1 Liitä hitsauslevyn pistoke sähköverkkoon.

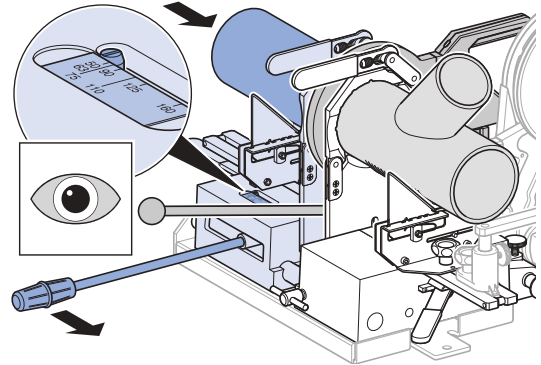
2 Odota, kunnes tarvittava hitsauslämpötila on saavutettu.



3 Käännä hitsauslevyn pidikkeeseen kiinnitetty hitsauslevy hitsauskappaleiden väliin.



4 Paina käyttökahvaa oikealle niin, että hitsauskappaleet painavat hitsauslevyä molemmilta puolilta kevyesti.

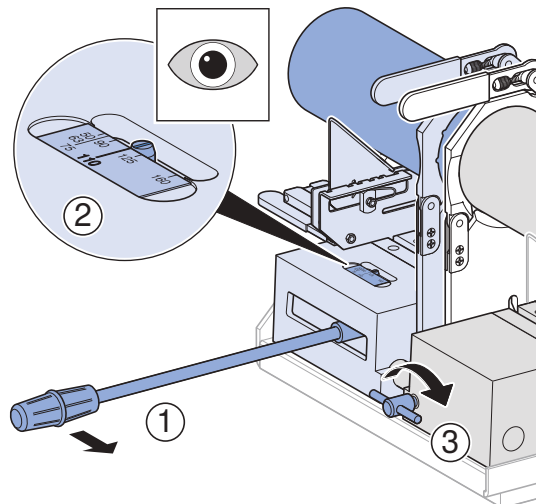


✓ Katkaisupinnat sulavat.

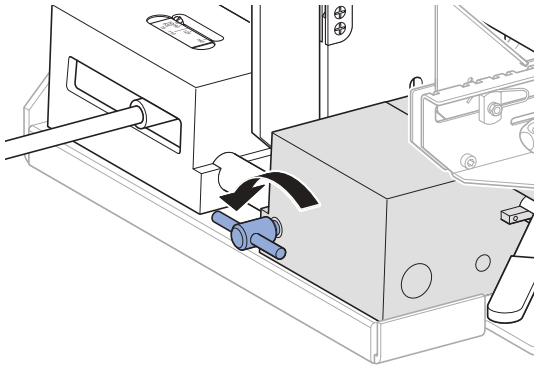
5 Tarkkaile sulamista tarkasti kuumennusaikana. Käännä hitsauspeili ulos heti, kun hitsauspurse on kooltaan noin puolet hitsauskappaleiden seinämäpaksuudesta. Kuumennusajan ohjearvot ovat tämän luvun lopussa olevassa taulukossa.

i Puskuhitausta varten täytyy luoda määrätty paine. Tarvittava hitsauspaine on saavutettu, kun painetaulukosta voidaan lukea vastaava putken läpimitta.

6 Paineen muodostamiseksi paina hitsauskappaleita varovasti yhteen käyttökahvalla, kunnes painetaulukon mukainen paine on saavutettu. Säilytä paine vetämällä lukituskahvasta, kunnes hitsausaika on kulunut ja hitsauspurse on jäähtynyt.



- 7** Vapauta lukituskahva, kun hitsauspurse on jäähtynyt.



- 8** Vapauta epäkeskolukituskahva, avaa kiinnityslevyt ja ota hitsatut putket tai liittimet pois.

Geberit Silent-db20 ja Geberit PE -putkien puskuhitsauksen ohjeavot

d [mm]	Hitsauspursekohtainen hitsausvara [cm]		Lämpenemisaika ¹⁾ [s]		Paineenmuodostumisaika [s]	Hitsausaika [min]
	Silent-db20	PE	Silent-db20	PE		
40	–	0,3	–	40	4	3
50	–	0,3	–	40	4	3
56	0,3	0,3	45	40	4	3
63	0,3	0,3	45	40	4	3
75	0,4	0,3	50	40	4	4
90	0,5	0,4	70	50	5	5
110	0,6	0,5	85	60	5	5
125	–	0,5	–	70	5	5
135	0,6	–	90	–	5	5
160	0,8	0,7	110	90	5	5

– Ei saatavilla

¹⁾ Jos Geberit PE ja Geberit Silent-db20 hitsataan yhteen, on noudatettava Geberit Silent-db20 -putken kuumennusaikaa.

Huolto

Huolto-ohjeet

Hitsauslaitteet, joita ei ole huollettu ollenkaan tai ei ole huollettu ammattimaisesti, voivat aiheuttaa vakavia tapaturmia. Jäljempänä kuvattuja huoltovälejä on ehdottomasti noudatettava ja huoltotyöt on suoritettava.

Aikaväli	Huoltotyö
Säännöllisesti (ennen käyttöä, työpäivän alussa)	<ul style="list-style-type: none"> Tarkista silmämääräisesti, ettei hitsauslaitteessa tai mahdollisissa lisälaitteissa ole ulkoisia turvallisuutta vaarantavia puutteita tai vaurioita. Älä ota käyttöön vaurioituneita hitsauslaitteita tai lisälaitteita. Tarkasta silmämääräisesti, ettei lisälaitteiden verkkojohdossa ole ulkoisia turvallisuutta vaarantavia puutteita tai vaurioita. Anna vaurioitunut verkkojohto sähköalan ammattilaisen vaihdettavaksi tai vie se valtuutettuun korjaamoon korjattavaksi. Puhdista likaiset hitsauslaitteet kostealla liinalla.

Hitsauslaitteen puhdistus ja voitelu



VAROITUS

Sähköiskun aiheuttama hengenvaara

Epäasianmukainen puhdistus voi johtaa vakaviin vammoihin tai jopa kuolemaan.

- ▶ Katkaise sähkönsyöttö ennen puhdistusta.
- ▶ Anna kaikkien pintojen kuivua kokonaan, ennen kuin kytket sähkönsyötön takaisin päälle.

HUOMAUTUS

Kosteus ja märkyys aiheuttavat laitevauriota

- ▶ Hitsauslaitetta ja sen lisälaitteita ei saa upottaa veteen tai mihinkään muuhun nesteeseen.

1

Poista lika puhaltamalla tai pensselillä.



HUOMIO

Terveydelle haitallisia sisältöaineita

- ▶ Noudata käytettävän voiteluaineen turvallisuusohjeita.

2

Voitele hitsauslaite ja sen liikkuvat osat BRUNOX® Turbo-Spray® -voiteluaineella tai vastaavalla.

3

Pyyhi ylimääräinen voiteluaine pois.

Hävittäminen

Hitsauslaitteiden hävittäminen

Geberit -hitsauslaitteet on valmistettu korkealaatuisesta teräksestä. Käytöstä poistetut hitsauslaitteet eivät näin ollen kuulu sekajätteeseen. Ne on palautettava asianmukaista hävittämistä varten suoraan Geberit-yhtiöön tai toimitettava paikalliseen laitteiden tai romumetallin vastaanottopaikkaan.

Yhteydenotto

Geberit International AG

Schachenstrasse 77, CH-8645 Jona

documentation@geberit.com

www.geberit.com

Dokumentoinnista vastaava henkilö

Jörg Schneider, Product Compliance, Geberit International AG, CH-8645 Jona, Sveitsi

Efnisyfirlit

Almennar upplýsingar	170
Upplýsingar um þetta skjal	170
Mikilvæg öryggisatriði	170
Rétt notkun	170
Hæfniskröfur til notenda	170
Fara skal eftir leiðbeiningum og ábendingum.....	170
Almennar öryggisupplýsingar	171
Viðhald og viðgerðir skulu eingöngu fara fram á viðurkenndum verkstæðum.....	171
Skýringar á táknum	172
Tákn	172
Vörulýsing	173
Samsetning	173
Notkun	175
Suðutækið sett upp	175
Festing á rörum eða fittings.....	177
Sléttheflun á rörum eða fittings.....	178
Rör eða fittings soðin.....	180
Viðmiðunargildi fyrir speglasuðu á Geberit Silent-db20 og Geberit PE rörum	181
Viðhald.....	182
Viðhaldsreglur	182
Suðuvélin hreinsuð og smurð	182
Förgun	183
Förgun á suðuvélum.....	183
Samskiptaupplýsingar	183
Geberit International AG.....	183
Ábyrgur fyrir gögnunum er.....	183

Almennar upplýsingar

Upplýsingar um þetta skjal

Upprunaleg útgáfa notkunarleiðbeininganna er á þýsku. Útgáfur notkunarleiðbeininganna á öðrum tungumálum eru þýddar úr frummálinu.

Mikilvæg öryggisatriði

Rétt notkun

Geberit suðuvélina Media má aðeins nota við slétttheflun og speglasuðu á Geberit PE og Geberit Silent-db20 rörum og fittings d40–160.

Aðeins má nota Geberit suðuvélar með Geberit rafmagns- eða handheflum og Geberit suðuspeglum.

Hvers kyns önnur notkun telst vera röng. Geberit tekur enga ábyrgð á því tjóni sem af kann að hljótaskast.

Aðeins má nota Geberit suðuvélar í vel loftræstum rýmum.

Hæfniskröfur til notenda

Fái notendur ekki viðeigandi þjálfun eru þeir ekki færir um að greina eða meta þær hættur sem stafað geta af suðuvélunum. Þetta getur leitt til þess að notendur valdi sjálfum sér eða öðrum alvarlegum áverkum.

- Aðeins fagmenntaðir pípulagningamenn mega nota suðuvélarnar.
- Notendur verða að þekkja gildandi öryggisreglur í hverju landi og fara eftir þeim.
- Áður en unnið er með suðuvélar í fyrsta skipti verður notandinn að fá tilsögn í notkun þeirra hjá fagmanni eða sækja viðeigandi námskeið.

Fara skal eftir leiðbeiningum og ábendingum

Hætta er á slysum ef ekki er farið eftir öryggisleiðbeiningunum og ábendingunum.

- Lesa skal allar öryggisleiðbeiningar og ábendingar í leiðbeiningunum áður en búnaðurinn er tekinn í notkun.
- Við notkun á rafdrifnum fylgitækjum eins og rafmagnshefli eða suðuspegli skal lesa og fylgja leiðbeiningunum sem fylgja með.
- Geymið allar öryggisleiðbeiningar og ábendingar til síðari nota.
- Farið eftir gildandi öryggisreglum í hverju landi.

Almennar öryggisupplýsingar



VIÐVÖRUN

Lífshætta vegna raflosts

Notkun skemmdra raftækja getur leitt til alvarlegra meiðsla eða banaslysa vegna raflosts.

- ▶ Áður en raftæki eru notuð skal alltaf athuga með skemmdir á rafmagnssnúru, rafmagnskló og ræsihnappi þeirra og hvort þau eru í tæknilega góðu ástandi.
- ▶ Opnið ekki raftækin. Látið fagmenn sjá um að skipta um rafmagnssnúrur eða rafmagnsklær sem eru í ólagi.
- ▶ Tengid raftæki við lekastraumsrofa.
- ▶ Gætið þess að rafmagnssnúran snerti enga hluta tækisins.
- ▶ Ekki ræsa raftæki fyrr en þau hafa verið sett upp á suðuvélinni og hrein og þurr Geberit PE og Geberit Silent-db20 rör eða fittings hafa verið spennt á.
- ▶ Látið yfirfara rafbúnað samkvæmt þeim fyrirmælum sem gilda á hverjum stað.



VIÐVÖRUN

Slyshætta vegna gáleysis og óviðeigandi meðhöndlunar

- ▶ Festið suðuvélina á slétt og stöðugt undirlag.
- ▶ Suðuvélina má eingöngu nota í skjóli fyrir veðri og vindum.
- ▶ Þegar suðuvélin er notuð verður hún að vera í fullkomnu lagi.
- ▶ Áður en suðuvélin er notuð skal yfirfara alla hluta hennar með tilliti til skemmda.
- ▶ Taka skal mið af þyngd suðuvélarinnar; notið viðeigandi flutningsbúnað.

ATHUGIÐ

Hætta er á skemmdum á tækinu vegna rangrar notkunar

- ▶ Notið þar til gerða tösku til að flytja og geyma suðuvélina og geymið hana á þurrum stað.
- ▶ Viðhald og virkniprófanir á suðuvélinni skulu fara reglulega fram.
- ▶ Ef suðuvélin bilar eða verður fyrir skemmdum skal undir eins láta gera við hana á viðurkenndu verkstæði.

Viðhald og viðgerðir skulu eingöngu fara fram á viðurkenndum verkstæðum






Ef viðhaldi suðuvéla er ekki sinnt eða fer ekki fram með viðeigandi hætti getur það haft alvarleg slys í för með sér.

- Sinna skal viðhaldi suðuvéla með tilskildum hætti. Sjá kaflann "Viðhald".
- Viðhald og viðgerðir mega eingöngu fara fram á viðurkenndum verkstæðum. Nálágast má heimilisföng viðurkenndra verkstæða hjá söluaðilum Geberit.






Skýringar á táknum

Tákn

Tákn í leiðbeiningunum

Tákn	Viðvörðunarrör og þýðing
	VIÐVÖRUN Þetta viðvörðunarrör gefur til kynna miðlungs hættu sem getur leitt til dauða eða alvarlegra áverka ef ekki eru gerðar fyrirbyggjandi ráðstafanir.
	VARÚÐ Þetta viðvörðunarrör gefur til kynna minniháttar hættu sem getur leitt til lífilla eða óverulegra meiðsla ef ekki eru gerðar fyrirbyggjandi ráðstafanir.
	ATHUGIÐ Þetta viðvörðunarrör gefur til kynna hættu sem kann að leiða til eignatjóns ef ekki eru gerðar fyrirbyggjandi ráðstafanir.
	Aðeins gefið til kynna með tákni. Bendir á mikilvægar upplýsingar
	Bendir á rétta aðferð við notkun.
	Bendir á ranga notkun.

Tákn á suðuvél

Tákn	Merking
	Lífshætta vegna raflosts
	Hætta á að brenna sig á heitum suðuspegli
	Hætta á að skera sig á hefiltönn
	Hætta á að merjast undir óvarinni kílréim
	Notið hlífðargleraugu og heyrnarhlífar þegar rafmagnshefillinn er notaður

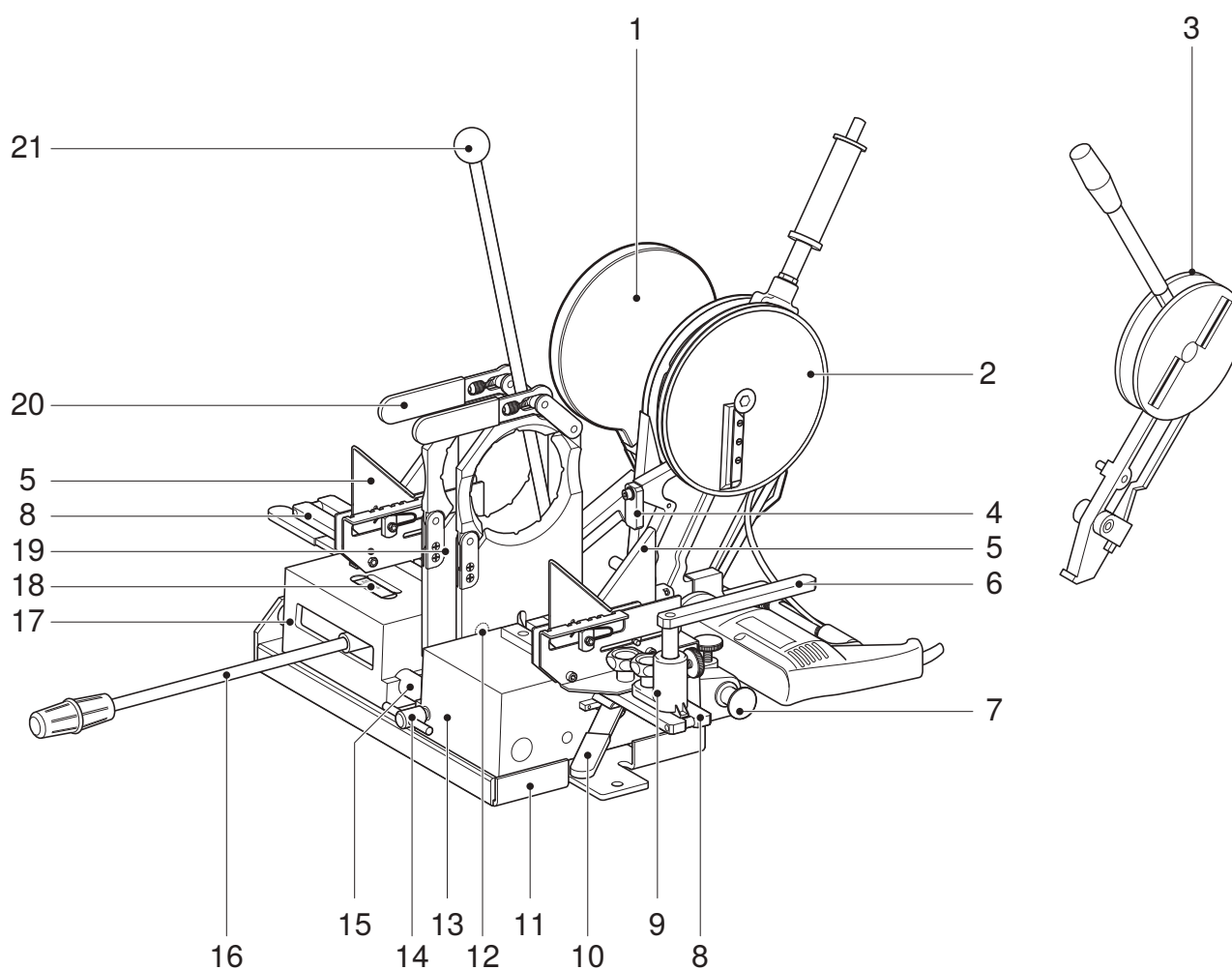
Vörulýsing

Samsetning

Geberit Media suðuvélin samanstendur af:

- grunneiningu
- þvingu- og stuðningsbúnaði
- suðuspegli
- rafmagns- eða handhefli
- flutningstösku

Útbúnaðurinn getur verið breytilegur eftir pöntuninni hverju sinni.



Atr.	Heiti
1	Suðuspegill KSS-160; fyrir rör og fittings allt að \varnothing 160 mm
2	Rafmagnshefill d40–160; fyrir rör og fittings allt að \varnothing 160 mm
3	Handhefill; fyrir rör og fittings allt að \varnothing 160 mm
4	Endastopp fyrir heflun á einni hlið
5	Stoðstrendingar d50–160
6	Stoð, færanleg
7	Stýristöng
8	Stoðteinn
9	Sökkull
10	Hjámiðjuarmur
11	Tækisgrind
12	Spenniskrúfa
13	Spennibúkki
14	Festihandfang
15	Rennistöng
16	Stjórnstöng
17	Spennisleði
18	Prýstikvarði
19	Spenniplötur
20	Hjámiðjuarmur, færanlegur
21	Suðuspegilsarmur

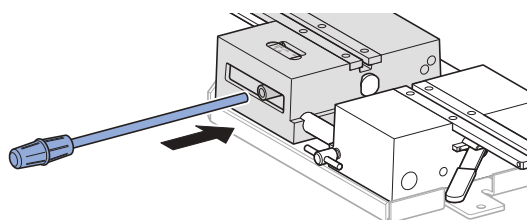
Notkun

Suðutækið sett upp

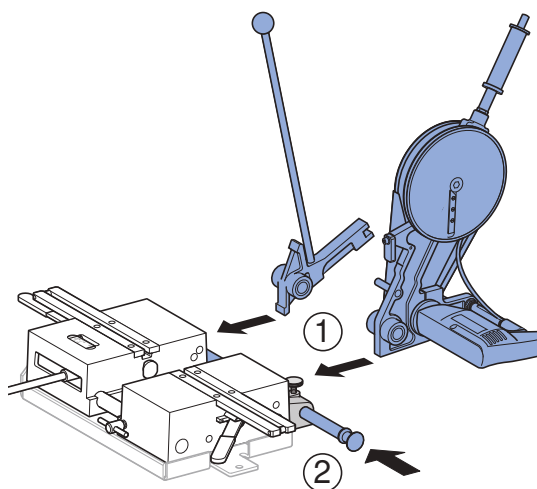
Skilyrði

- Þegar búnaðurinn er tekinn í notkun verða allir nauðsynlegir fylgihlutir og fylgitæki eins og spenniplötur, stoðir, hefill, suðuspegill o.s.frv. að vera við höndina.

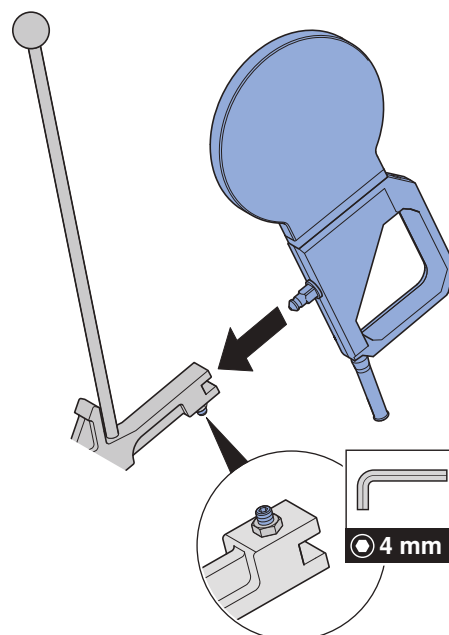
- 1 Stingið stjórnstönginni í spennisleðann.



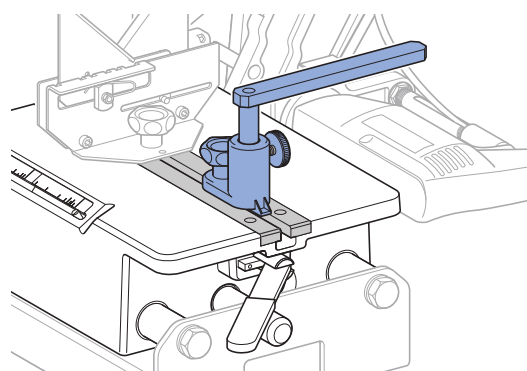
- 2 Staðsetjið handhefilinn eða rafmagnshefilinn og suðuspegilsarminn á milli spennisleðans og spennibúkkans. Ýtið stýristönginni í gegnum hefilinn og suðuspegilsarminn og festið hana.



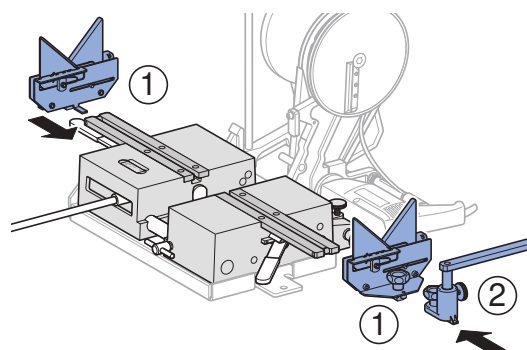
- 3 Setjið suðuspegilinn á suðuspegilsarminn.



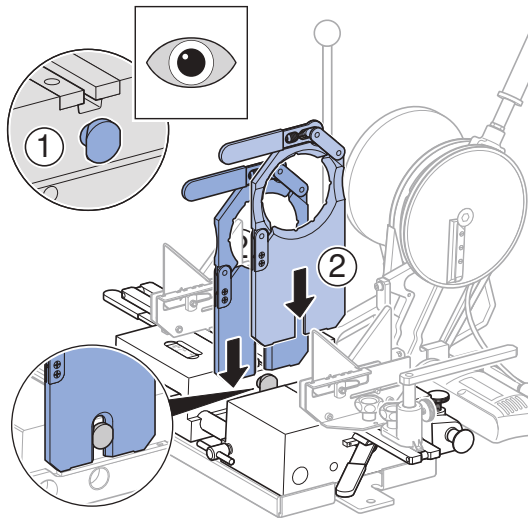
- i** Færanlega stoðin með sökklinum er notuð sem undirstaða fyrir hné eða greinar.



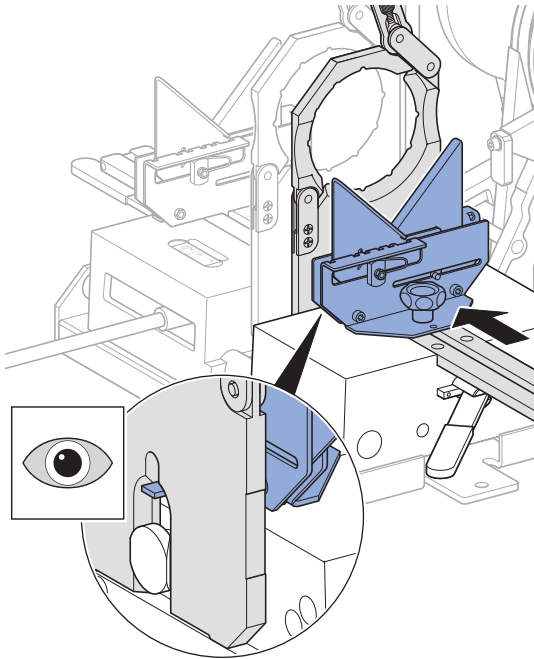
- 4 Stingið stoðstrendingum með kömbum á stoðteininn og festið þá. Ef þörf krefur skal einnig stinga færanlegu stoðinni á stoðteininn og festa hana.



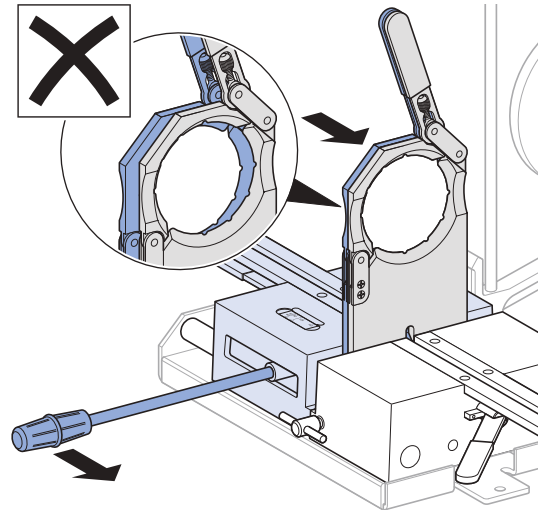
- 5** Stingið spennilötum á hausa spenniskrúfanna sem standa út.



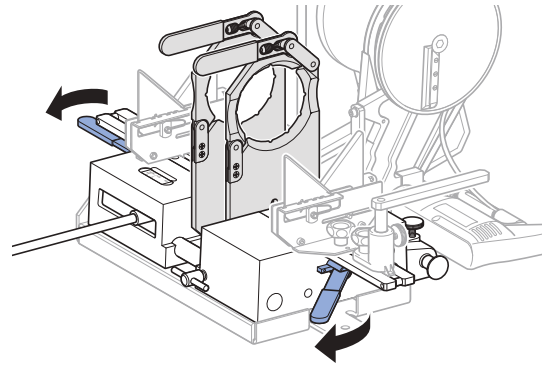
- 6** Stilltu hægri spennilötuna.



- 7** Athugaðu röðun spennuplatanna.

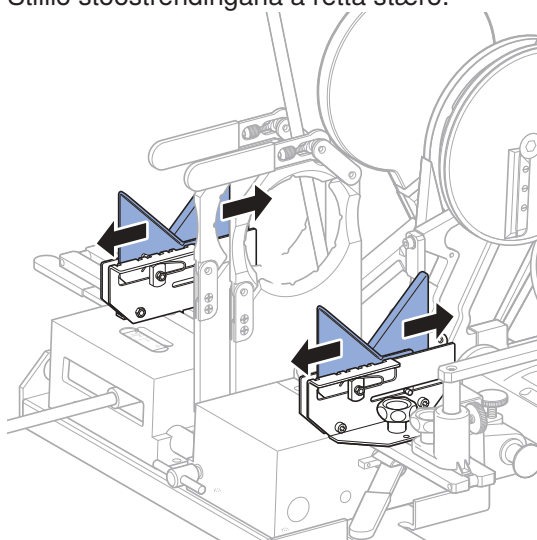


- 8** Klemmið spennilötturnar fastar með hjámiðjuörmunum.

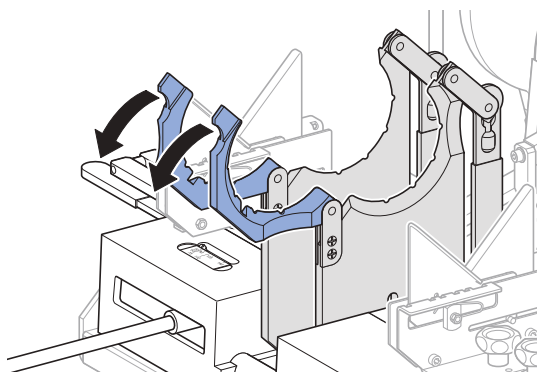


Festing á rörum eða fittings

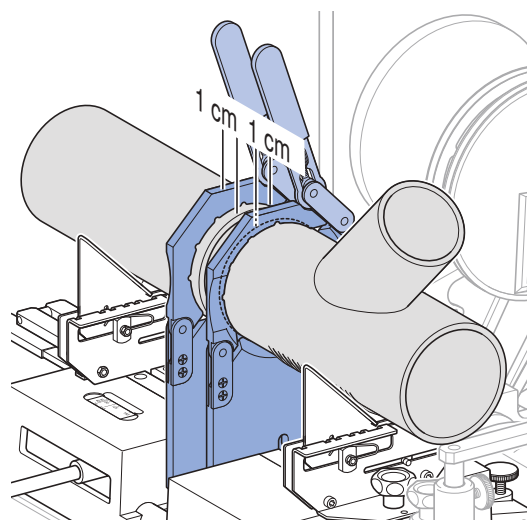
- 1** Stillið stoðstrendingana á rétta stærð.



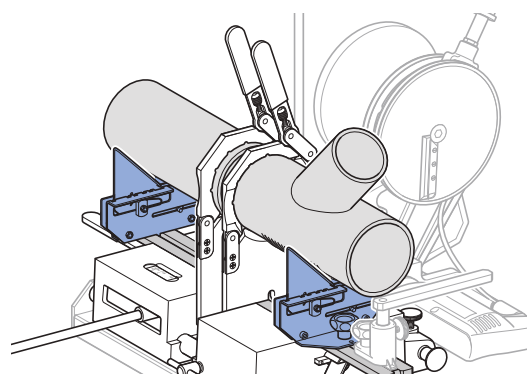
- 2** Opnið spenniplötunarnar og setjið suðuhlutana í.



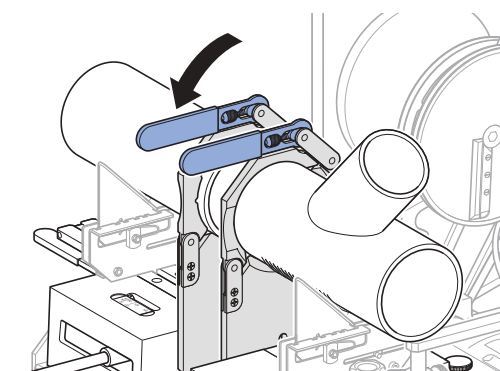
- i** Setja verður rörin eða fittings þannig í að endarnir sem á að sjóða séu 1 cm frá spenniplötunum.



- i** Stoðstrendingarnir skulu vera eins langt frá spenniplötunum og kostur er. Leggja verður beina hluta greina og hjáa á stoðstrendingana.



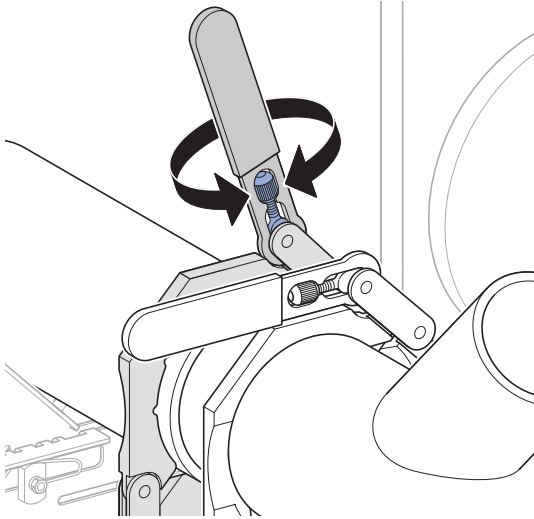
- 3** Spennið rör eða fittings föst með færanlegu hjámiðjuörmunum.



i Ef suðuhlutarnir passa ekki áslægt hver á annan skal losa hægri hjámiðjuarminn og ýta spenniplötunni til hliðar.

4 Ýtið stjórnstönginni til hægri til að þrýsta suðuhlutunum saman og ganga úr skugga um að þeir séu vel festir.

5 Ef þeir eru ekki nógu vel festir skal herða á þeim með færanlega hjámiðjuarminum.



Sléttheflun á rörum eða fittings



VIÐVÖRUN

Lífshætta vegna raflosts

- ▶ Gætið þess að rafmagnssnúran snerti enga hluta tækisins.
- ▶ Ekki ræsa raftæki fyrr en þau hafa verið sett upp á suðuvélinni og hrein og þurr Geberit PE og Geberit Silent-db20 rör eða fittings hafa verið spennt á.



VARÚÐ

Hætta er á að klemmast á milli

- ▶ Haldið höndum frá óvörðum stöðum kíltreimar.



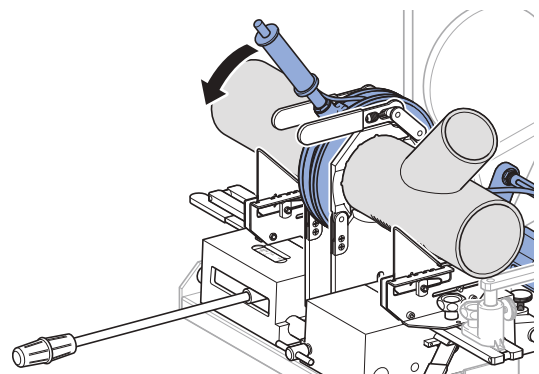
VARÚÐ

Skurðsár af völdum hefiltannar

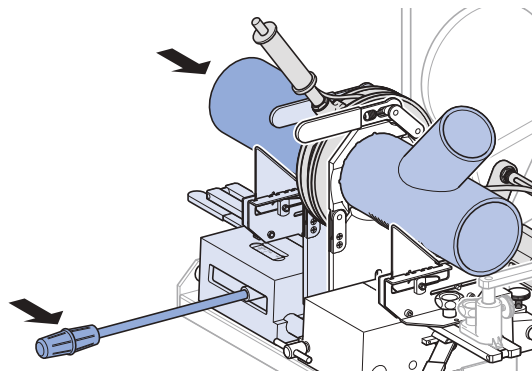
- ▶ Haldið höndum frá hefilskífunni sem snýst.
- ▶ Þegar kveikt eða slökkt er á rafmagnsheflinum verður hann að vera í vinnustöðu og stykkið fast.

1 Stingið kló rafmagnsheflsins í rafmagnsinnstungu.

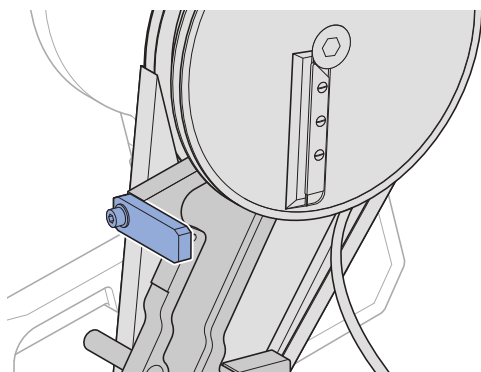
2 Færið rafmagnshefilinn eða handhefilinn á milli suðuhlutanna.



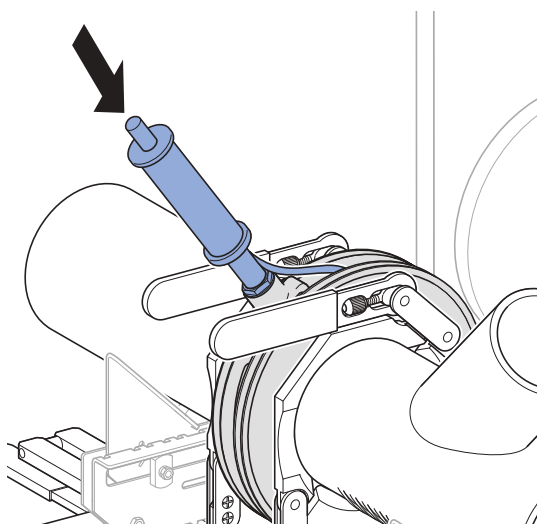
- 3** Ýtið stjórnstönginni til hægri til að þrýsta suðuhlutunum lauslega að hefilsskífunni báðum megin.



- i** Ef aðeins á að slétthefla öðrum megin verður að setja endastoppið út svo nægilegt bil sé á milli hefilsins og tómu spenniplötunnar. Þannig er komið í veg fyrir að spenniplatan og hefillinn snertist.



- 4** Kveikið á rafmagnsheflinum með því að ýta á ræsihnappinn á handfanginu og halda honum inni.



- 5** Til að hætta að slétthefla skal sleppa ræsihnappinum.

- 6** Færið hefillinn út.

- 7** Athugið hvort sléttheflaðir skurðarfletir passa saman með því að færa saman suðuhlutana.

Rör eða fittings soðin



VIÐVÖRUN

Slyshætta vegna bruna

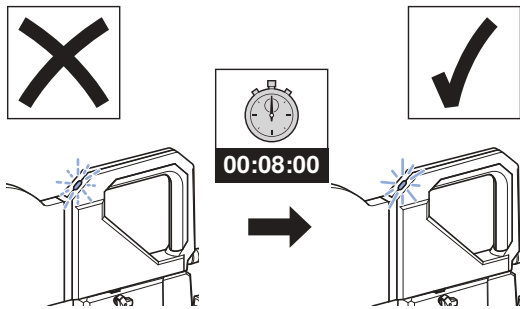
- Komið ekki við suðuspegilinn þegar hann er í gangi eða að kólna.

1

Stingið kló suðuspegilsins í rafmagnsinnstungu.

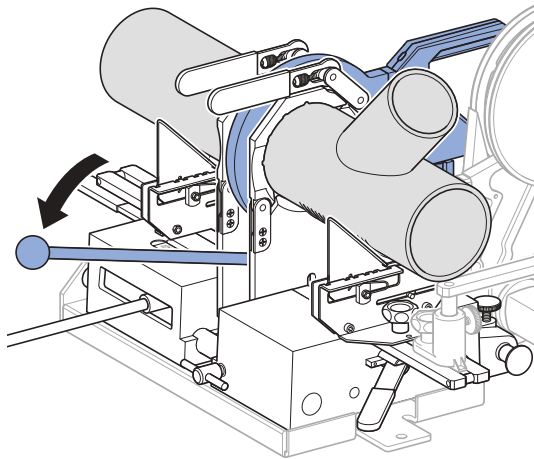
2

Bíðið þar til nauðsynlegu suðuhitastigi er náð.



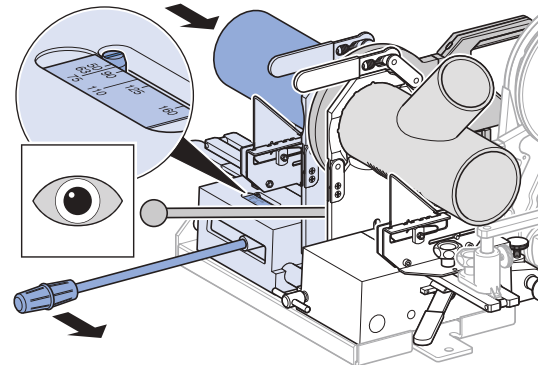
3

Færið suðuspegilarminn með ásetta suðuspeglinum á milli suðuhlutanna.



4

Ýtið stjórnstönginni til hægri til að þrýsta suðuhlutunum lauslega að suðuspeglinum báðum megin.



✓ Skurðarfletirnir eru bræddir.

5

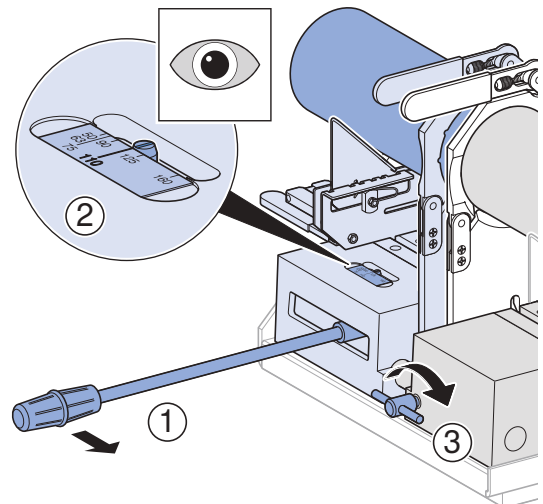
Meðan á upphitunartímanum stendur skal fylgjast vandlega með bræðsluferlinu. Færa skal suðuspegilinn út þegar stærð suðubungunnar nemur um hálfri þykkt suðuhlutanna. Viðmiðunargildi fyrir upphitunartímann má finna í töflunni í lok þessa kafla.



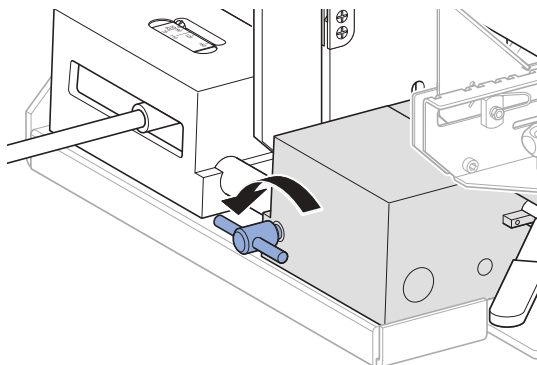
Fyrir speglasuðu þarf að mynda tiltekinn þrýsting. Nauðsynlegum þrýstingi er náð þegar þrýstikvarðinn sýnir viðkomandi þvermál rörs.

6

Til að mynda þrýsting skal ýta bræddu suðuhlutunum varlega saman með stjórnstönginni þangað til þrýstingi samkvæmt þrýstingskvarðanum er náð. Haldið þrýstinginum með því að taka í festihandfangið þar til suðutímanum er lokið og suðusaumurinn hefur kólnað.



- 7** Sleppið festihandfanginu þegar suðusaumurinn hefur kólnað.



- 8** Losið um hjámiðjuarminn, opnið spenniplötturnar og takið samansöðnu rörin eða fittings úr.

Viðmiðunargildi fyrir speglasuðu á Geberit Silent-db20 og Geberit PE rörum

d [mm]	Suðukrumpmál á suðusaum [cm]		Upphitunartími ¹⁾ [sek.]		Tími fyrir myndun á þrýstingi [sek.]	Suðutími [mín.]
	Silent-db20	PE	Silent-db20	PE	Silent-db20 / PE	
40	–	0,3	–	40	4	3
50	–	0,3	–	40	4	3
56	0,3	0,3	45	40	4	3
63	0,3	0,3	45	40	4	3
75	0,4	0,3	50	40	4	4
90	0,5	0,4	70	50	5	5
110	0,6	0,5	85	60	5	5
125	–	0,5	–	70	5	5
135	0,6	–	90	–	5	5
160	0,8	0,7	110	90	5	5

– Ekki í boði

¹⁾ Ef Geberit PE er soðið við Geberit Silent-db20 gildir upphitunartíminn fyrir Geberit Silent-db20.

Viðhaldsreglur

Ef viðhaldi suðuvéla er ekki sinnt eða fer ekki fram með viðeigandi hætti getur það haft alvarleg slys í för með sér. Mikilvægt er að eftirfarandi viðhald fari fram á tilgreindum tímum.

Hversu oft	Viðhaldsvinna
Reglubundið (fyrir notkun, í byrjun vinnudags)	<ul style="list-style-type: none"> Skoðið hvort ágallar eða skemmdir sem skapað geta hættu eru utan á suðuvélinni og fylgitækjum. Notið ekki bilaðar suðuvélar eða fylgitæki. Skoðið hvort ágallar eða skemmdir sem skapað geta hættu eru utan á rafmagnssnúru fylgitækja. Ef rafmagnssnúran er skemmd skal láta rafvirkja skipta um hana eða láta gera við hana á viðurkenndu verkstæði. Þrífið óhreina suðuvél með rökum klút.

Suðuvélin hreinsuð og smurð



VIÐVÖRUN

Lífshætta vegna raflosts

Ef ekki er farið rétt að við þrif getur það leitt til alvarlegra meiðsla eða dauða.

- ▶ Taka skal strauminn af fyrir þrif.
- ▶ Látið allt yfirborð þorna að fullu áður en straumur er settur aftur á.

ATHUGIÐ

Skemmdir á tækinu vegna raka og bleytu

- ▶ Dýfið suðuvélinni og fylgitækjum hennar aldrei í vatn eða annan vökva.

1

Blásið óhreinindi af eða fjarlægjið þau með pensli.



VARÚÐ

Heilsuspillandi innihaldsefni

- ▶ Fylgið öryggisleiðbeiningum fyrir smurefni sem notuð eru.

2

Smyrjið suðuvélina og hreyfanlega hluta hennar með BRUNOX® Turbo-Spray® eða álíka smurefni.

3

Smurefni sem er ofaukið skal þurrka af.

Förgun

Förgun á suðuvélum

Geberit suðuvélarnar eru úr vönduðu stáli. Af þessum sökum má ekki fleygja úr sér gengnum suðuvélum með venjulegu sorpi. Skila skal þeim beint til Geberit eða móttökustöðvar fyrir tæki/brotajárn, þar sem séð verður um að farga þeim með viðeigandi hætti.

Samskiptaupplýsingar

Geberit International AG

Schachenstrasse 77, CH-8645 Jona

documentation@geberit.com

www.geberit.com

Ábyrgur fyrir gögnunum er

Jörg Schneider, Product Compliance, Geberit International AG, CH-8645 Jona, Sviss

Spis treści

Informacje ogólne	185
Informacja na temat tego dokumentu	185
Podstawowe wskazówki bezpieczeństwa.....	185
Użycie zgodne z przeznaczeniem	185
Kwalifikacje użytkowników	185
Przestrzeganie informacji i instrukcji	185
Ogólne wskazówki bezpieczeństwa	186
Konserwacja i naprawy tylko w autoryzowanych zakładach	186
Objaśnienie symboli	187
Symbole	187
Opis produktu	188
Budowa	188
Obsługa	190
Przygotowanie maszyny do zgrzewania	190
Mocowanie rur lub kształtek	192
Struganie wyrównujące rur lub kształtek	193
Zgrzewanie rur lub kształtek.....	195
Wartości orientacyjne dla zgrzewania doczołowego rur Geberit Silent-db20 i Geberit PE	196
Serwis.....	197
Zasady konserwacji	197
Czyszczenie i smarowanie maszyny do zgrzewania.....	197
Utylizacja.....	198
Utylizacja maszyn do zgrzewania	198
Kontakt	198
Geberit International AG.....	198
Osoby odpowiedzialne za dokumentację	198

Informacje ogólne

Informacja na temat tego dokumentu

Oryginalna instrukcja obsługi została sporządzona w języku niemieckim. Instrukcje obsługi we wszystkich innych językach są tłumaczeniem oryginału.

Podstawowe wskazówki bezpieczeństwa

Użycie zgodne z przeznaczeniem

Maszyna do zgrzewania Geberit Media może być stosowana wyłącznie do strugania wyrównującego i zgrzewania doczołowego rur Geberit PE i Geberit Silent-db20 oraz kształtek d40–160.

Maszynę do zgrzewania Geberit można stosować wyłącznie w połączeniu ze strugarką elektryczną Geberit lub ręczną oraz płytą grzewczą Geberit.

Inne bądź wykraczające poza powyższe użycie uchodzi za niezgodne z przeznaczeniem. Geberit nie odpowiada za wynikające z tego szkody.

Maszyny do zgrzewania Geberit mogą być stosowane tylko w dobrze wentylowanych pomieszczeniach.

Kwalifikacje użytkowników

Użytkownicy bez odpowiednich kwalifikacji nie potrafią rozpoznać ani prawidłowo oszacować zagrożeń, które mogą powodować maszyny do zgrzewania. Wskutek tego poważne obrażenia może odnieść sam użytkownik lub inne osoby.

- Maszyny do zgrzewania mogą być stosowane tylko przez osoby wykwalifikowane w zakresie instalacji rurowych.
- Użytkownicy muszą zapoznać się z przepisami bezpieczeństwa i stosować się do nich.
- Użytkownicy, którzy po raz pierwszy pracują z maszynami do zgrzewania, powinni zostać poinstruowani przez specjalistę w zakresie bezpiecznej obsługi urządzenia lub wziąć udział w odpowiednim szkoleniu.

Przestrzeganie informacji i instrukcji

Zaniedbania w przestrzeganiu wskazówek bezpieczeństwa oraz instrukcji mogą doprowadzić do obrażeń.

- Przed uruchomieniem przeczytać i przestrzegać wszystkich wskazówek dotyczących bezpieczeństwa pracy.
- W przypadku korzystania z elektrycznych urządzeń dodatkowych, takich jak strugarka elektryczna lub płyta grzewcza, należy przeczytać i przestrzegać dołączonych instrukcji.
- Wszystkie wskazówki bezpieczeństwa i instrukcje należy zachować na przyszłość.
- Przestrzegać przepisów bezpieczeństwa obowiązujących w kraju przeznaczenia.

Ogólne wskazówki bezpieczeństwa



OSTRZEŻENIE

Zagrożenie życia na skutek porażenia prądem

Korzystanie z uszkodzonych urządzeń elektrycznych może doprowadzić do poważnych obrażeń lub śmierci w wyniku porażenia prądem elektrycznym.

- ▶ Przed każdym użyciem należy sprawdzić przewód sieciowy, wtyczkę oraz wyłącznik urządzenia elektrycznego pod kątem uszkodzeń i prawidłowego stanu technicznego.
- ▶ Nie otwierać urządzeń elektrycznych. Zlecić wymianę uszkodzonego przewodu sieciowego lub wtyczki osobie wykwalifikowanej.
- ▶ Urządzenia elektryczne należy podłączać poprzez wyłącznik ochronny prądowy.
- ▶ Przewód sieciowy nie może się stykać z podzespołami maszyny.
- ▶ Urządzenia elektryczne można uruchomić dopiero po ich zamontowaniu w maszynie do zgrzewania oraz zamocowaniu czystych i suchych rur lub kształtek Geberit PE lub Geberit Silent-db20.
- ▶ Urządzenia elektryczne należy kontrolować zgodnie z lokalnymi przepisami.



OSTRZEŻENIE

Niebezpieczeństwo odniesienia obrażeń na skutek nieuwagi i niewłaściwej obsługi

- ▶ Zamocować maszynę do zgrzewania na równej, stabilnej podstawie.
- ▶ Maszynę do zgrzewania użytkować tylko w miejscach zabezpieczonych przed wpływem czynników atmosferycznych.
- ▶ Maszynę do zgrzewania stosować wyłącznie, jeśli jej stan techniczny nie budzi zastrzeżeń.
- ▶ Przed każdym użyciem sprawdzić, czy części maszyny do zgrzewania nie są uszkodzone.
- ▶ Uwzględnić ciężar maszyny do zgrzewania. W czasie transportu stosować odpowiednie środki pomocnicze.

UWAGA

Uszkodzenie urządzenia przez niewłaściwą obsługę

- ▶ Maszynę do zgrzewania transportować w przeznaczonej do tego celu skrzynce transportowej i przechowywać w suchym pomieszczeniu.
- ▶ Regularnie poddawać maszynę konserwacji i kontrolować prawidłowość jej działania.
- ▶ Usunięcie ewentualnych zakłóceń w pracy lub uszkodzeń maszyny do zgrzewania należy zlecić autoryzowanemu serwisowi.

Konserwacja i naprawy tylko w autoryzowanych zakładach






Maszyny do zgrzewania, które nie są konserwowane lub są konserwowane nieprofesjonalnie, mogą spowodować poważne wypadki.

- Przeprowadzać konserwację maszyn do zgrzewania zgodnie z przepisami. Patrz rozdział Serwis.
- Konserwacja i naprawy mogą być wykonywane tylko w autoryzowanych zakładach. Informację o adresach autoryzowanych zakładów można uzyskać u dystrybutorów firmy Geberit.






Objaśnienie symboli

Symbole

Symbole zastosowane w instrukcji

Symbol	Hasło ostrzegawcze i znaczenie
	OSTRZEŻENIE Hasło ostrzegawcze oznacza zagrożenie o średnim stopniu ryzyka, które – jeśli nie zostanie wyeliminowane – może doprowadzić do śmierci lub ciężkich obrażeń.
	OSTROŻNIE Hasło ostrzegawcze oznacza zagrożenie o niskim stopniu ryzyka, które – jeśli nie zostanie wyeliminowane – może doprowadzić do lekkich lub poważnych obrażeń.
	UWAGA Hasło ostrzegawcze oznacza zagrożenie, które – jeśli nie zostanie wyeliminowane – może spowodować szkody materialne.
	Jest oznaczone tylko symbolem. Wskazuje na ważną informację
	Wskazuje na prawidłowe zastosowanie.
	Wskazuje na nieprawidłowe zastosowanie.

Symbole na maszynie do zgrzewania

Symbol	Znaczenie
	Zagrożenie życia na skutek porażenia prądem
	Niebezpieczeństwo poparzenia gorącą płytą grzewczą
	Niebezpieczeństwo przecięcia wymiennym ostrzem do strugarki
	Niebezpieczeństwo zgniecenia odsłoniętym pasem klinowym
	Podczas eksploatacji strugarki elektrycznej zakładać okulary ochronne i ochronę uszu

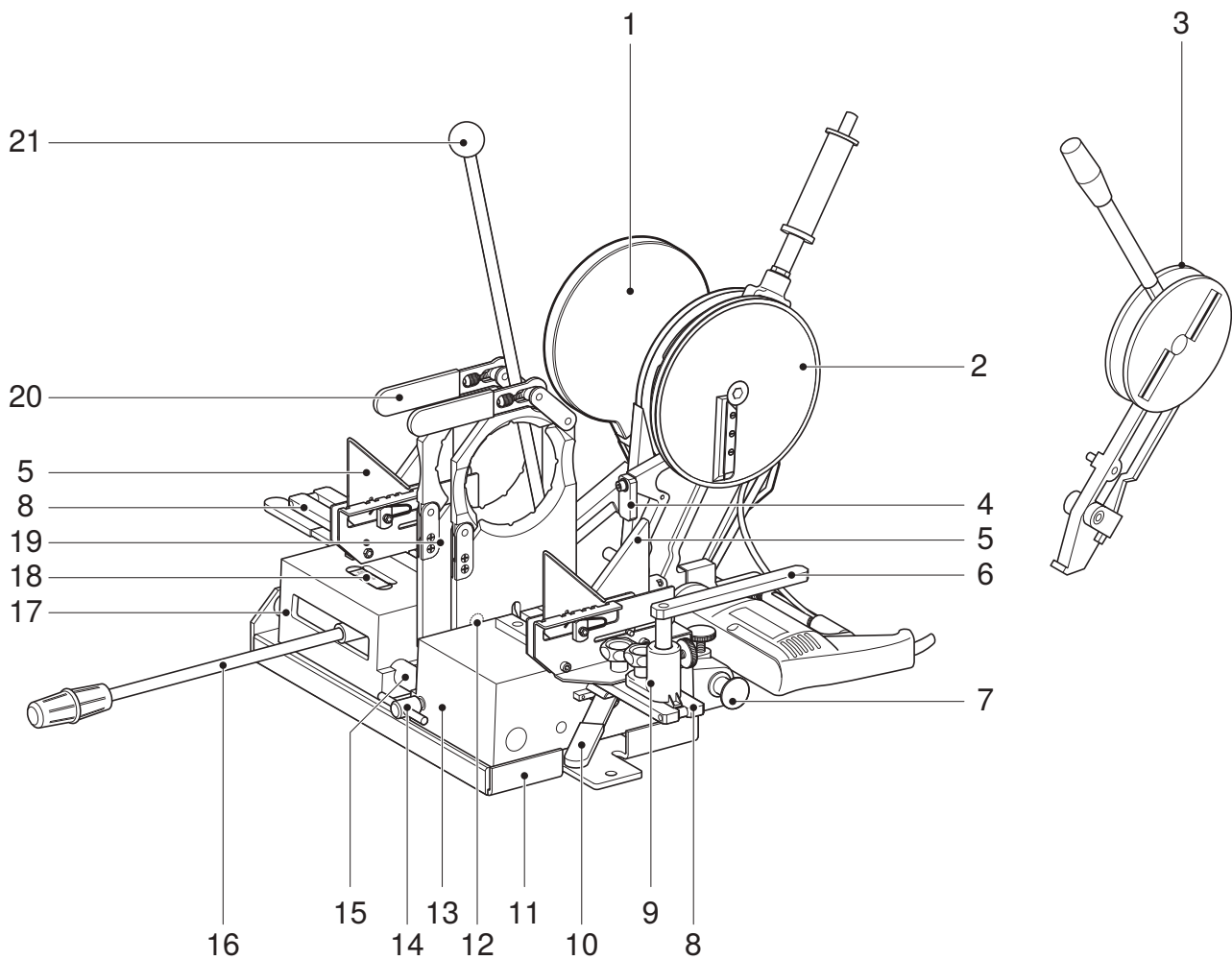
Opis produktu

Budowa

Maszyna do zgrzewania Geberit Media składa się z następujących elementów:

- element podstawowy
- uchwyty i wsporniki
- płyta grzewcza
- strugarka elektryczna i ręczna
- skrzynka transportowa

Wyposażenie może się różnić w zależności od zakresu dostawy.



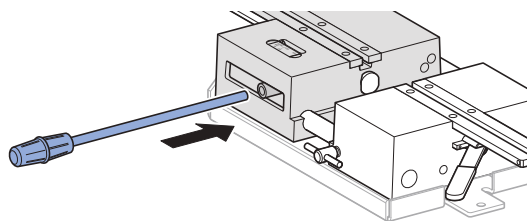
Nr poz.	Nazwa
1	Płyta grzewcza KSS-160; do rur i kształtek o średnicy maks. \varnothing 160 mm
2	Strugarka elektryczna d40–160; do rur i kształtek o średnicy maks. \varnothing 160 mm
3	Strugarka ręczna; do rur i kształtek o średnicy maks. \varnothing 160 mm
4	Stoper do jednostronnego strugania wyrównującego
5	Podpory pryzmatyczne d50–160
6	Podpora obrotowa
7	Uchwyt
8	Szyna podporowa
9	Podpora
10	Dźwignia mocująca
11	Rama maszyny
12	Śruba mocująca
13	Blok naprężeniowy
14	Pokrętło blokady
15	Podpora przesuwna
16	Uchwyt
17	Blok dociskowy
18	Skala docisku
19	Płyty mocujące
20	Dźwignia mocująca o regulowanym położeniu
21	Ramię płyty grzewczej

Przygotowanie maszyny do zgrzewania

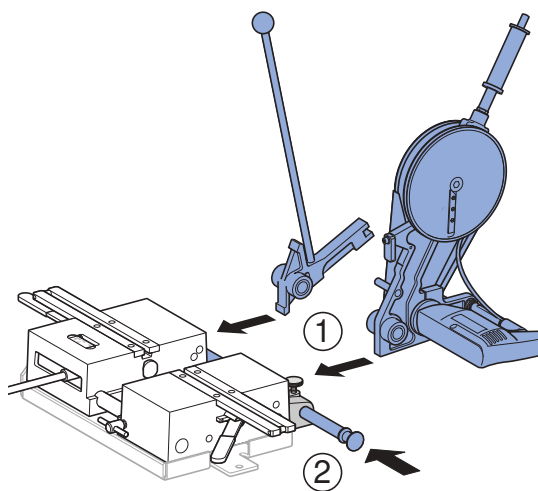
Warunek

- W celu uruchomienia muszą być zamontowane wszystkie niezbędne akcesoria i urządzenia dodatkowe, takie jak uchwyty mocujące, podpory, strugarki, płyty grzewcze itd.

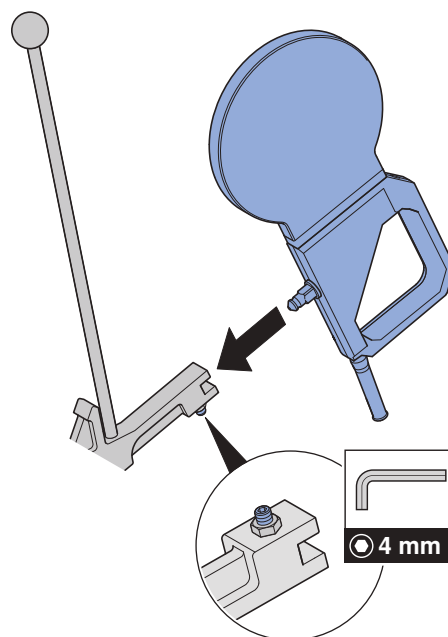
- 1 Zamontować uchwyt w bloku dociskowym.



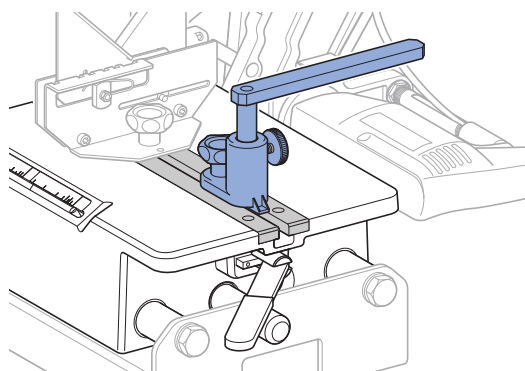
- 2 Umieścić strugarkę ręczną lub elektryczną oraz ramię płyty grzewczej pomiędzy blokiem dociskowym a blokiem naprężeniowym. Wsunąć prowadnicę przez strugarkę i ramię płyty grzewczej, a następnie zamocować.



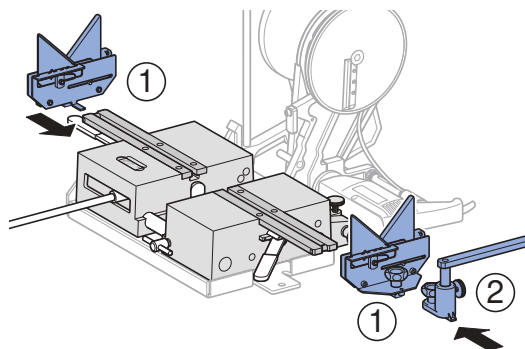
- 3 Zamontować płytę grzewczą na ramieniu.



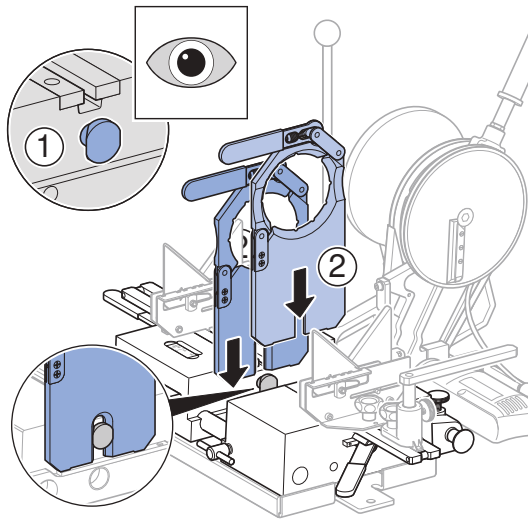
- i** Podpora obrotowa z podporą ruchomą służy jako podstawa dla kolan lub trójkątów.



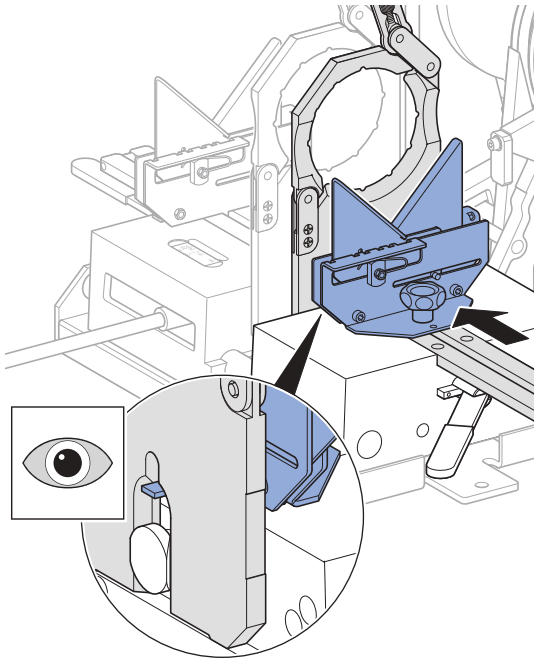
- 4 Nałożyć podpory przyzmatyczne z wodzikami na szynę podporową i zamocować. W razie potrzeby na szynę podporową nałożyć również podporę obrotową i zamocować.



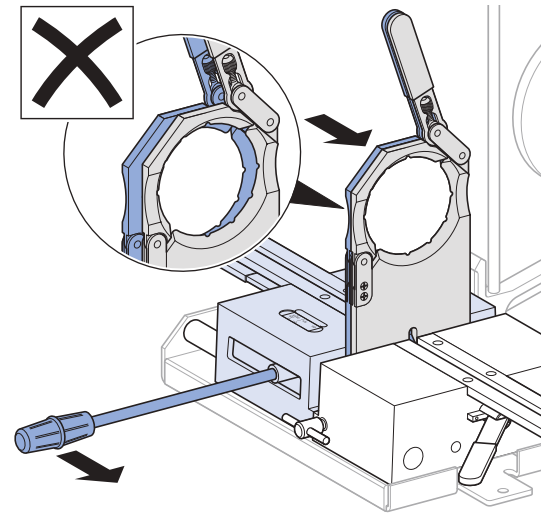
- 5** Nałożyć uchwyty mocujące na przednie łby trapezowe śrub mocujących.



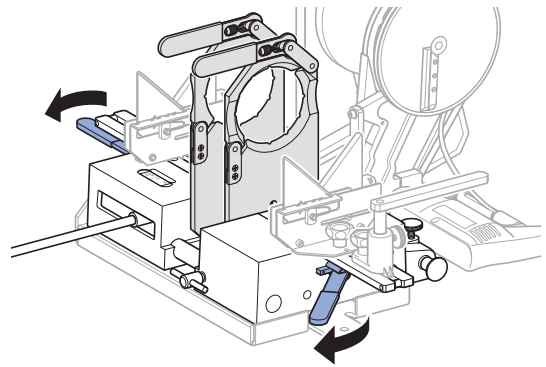
- 6** Wyrównać prawy uchwyt mocujący.



- 7** Sprawdzić wyrównanie uchwytów mocujących.

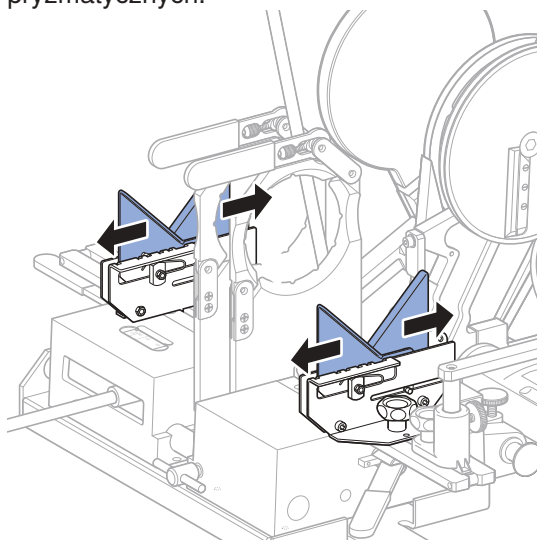


- 8** Zablokować uchwyty mocujące przy pomocy dźwigni mocujących.

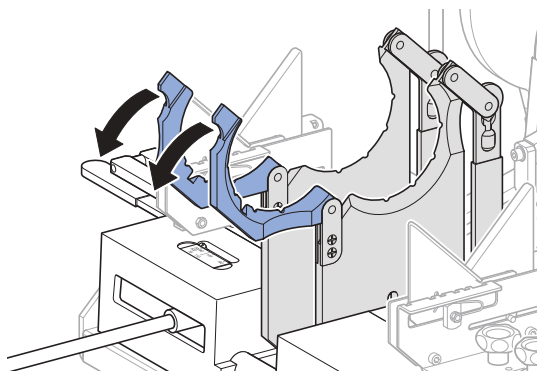


Mocowanie rur lub kształtek

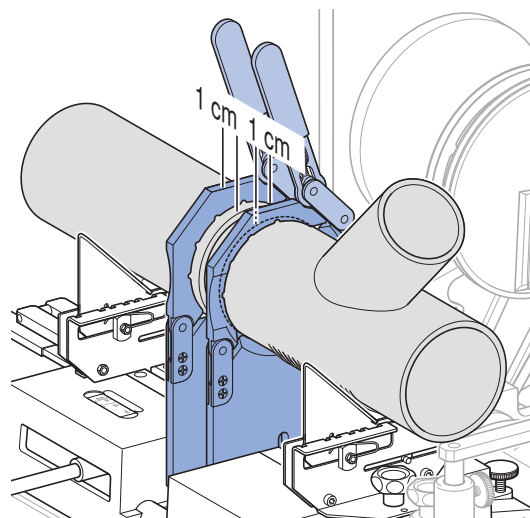
- 1** Ustawić żądany rozstaw podpór pryzmatycznych.



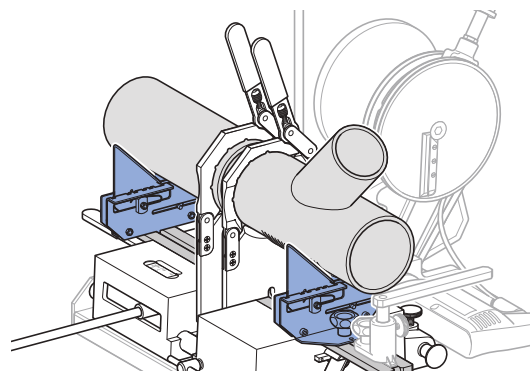
- 2** Podnieść pałaki uchwytów mocujących i ułożyć części przeznaczone do zgrzewania.



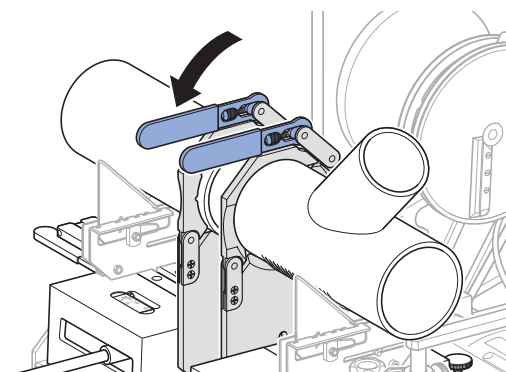
- i** Rury lub kształtki należy ułożyć w taki sposób, aby zgrzewane końce były w odległości 1 cm od uchwytów mocujących.



- i** Podpory pryzmatyczne muszą być możliwie daleko od uchwytów mocujących. Trójniki i kolana muszą przylegać prostą częścią do podpór pryzmatycznych.



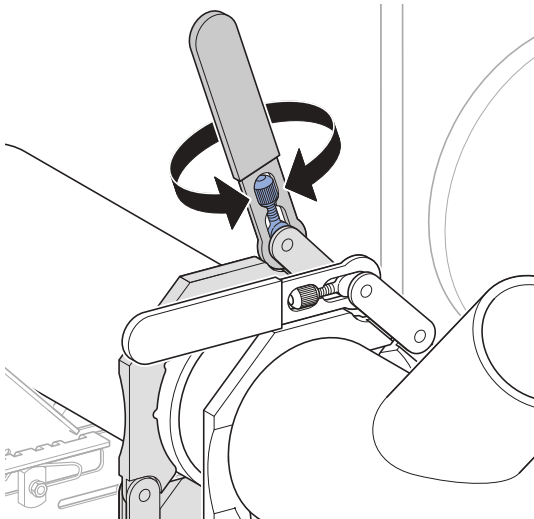
- 3** Zamocować rury lub kształtki za pomocą regulowanych dźwigni mocujących.



i Jeśli zgrzewane części nie leżą w jednej osi, należy zwolnić prawą dźwignię mocującą i przesunąć uchwyt mocujący w bok.

4 Obrócić uchwyt w prawo, aby docisnąć zgrzewane części i sprawdzić ich zamocowanie.

5 W przypadku niewystarczającego zamocowania docisnąć je, używając regulowanej dźwigni mocującej.



Struganie wyrównujące rur lub kształtek



OSTRZEŻENIE

Zagrożenie życia na skutek porażenia prądem

- ▶ Przewód sieciowy nie może się stykać z podzespołami maszyny.
- ▶ Urządzenia elektryczne można uruchomić dopiero po ich zamontowaniu w maszynie do zgrzewania oraz zamocowaniu czystych i suchych rur lub kształtek Geberit PE lub Geberit Silent-db20.



OSTROŻNIE

Niebezpieczeństwo zgniecia

- ▶ Trzymać ręce z dala od odsłoniętego pasa klinowego.



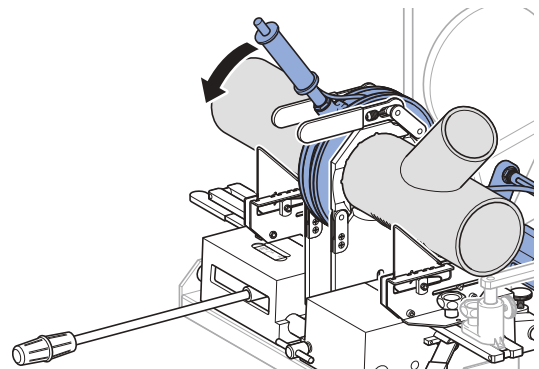
OSTROŻNIE

Rany cięte spowodowane przez wymienne ostrze do strugarki

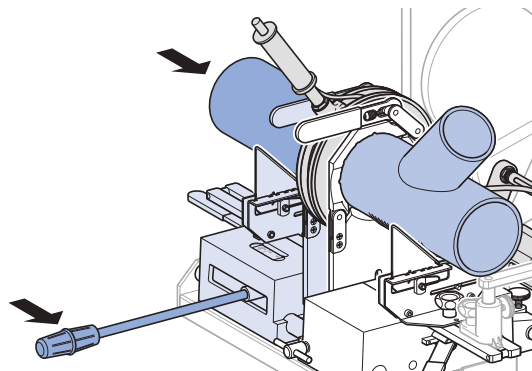
- ▶ Trzymać ręce z dala od obracającej się tarczy strugarki.
- ▶ Włączanie i wyłączanie strugarki elektrycznej jest dozwolone tylko w pozycji roboczej oraz po zamocowaniu materiału.

1 Podłączyć wtyczkę strugarki elektrycznej do instalacji elektrycznej.

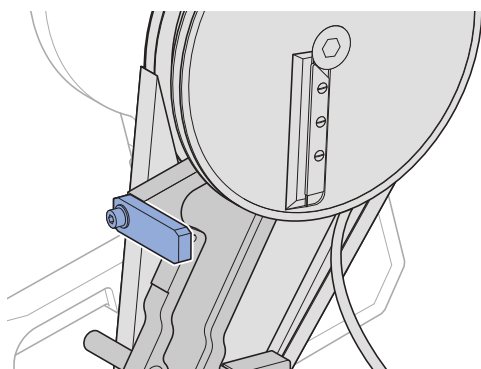
2 Umieścić strugarkę elektryczną lub ręczną między zgrzewanymi częściami.



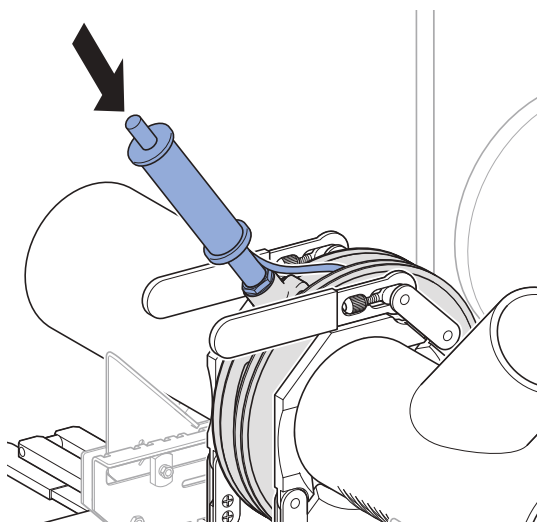
- 3** Przesunąć uchwyt w prawo, tak aby zgrzewane części były z obu stron lekko przyciśnięte do tarczy strugarki.



- i** W przypadku strugania wyrównującego z jednej strony, aby zachować odstęp pomiędzy strugarką a pustym uchwytem mocującym, konieczne jest odsunięcie stopera. Zetknięcie uchwyty mocującego i strugarki jest wtedy niemożliwe.



- 4** Włączyć strugarkę elektryczną poprzez naciśnięcie i przytrzymanie włącznika na pokrętle.



- 5** Aby przerwać struganie wyrównujące, wystarczy puścić włącznik.

- 6** Odsunąć strugarkę.

- 7** Sprawdzić dopasowanie powierzchni strugania, złączając zgrzewane części.

Zgrzewanie rur lub kształtek



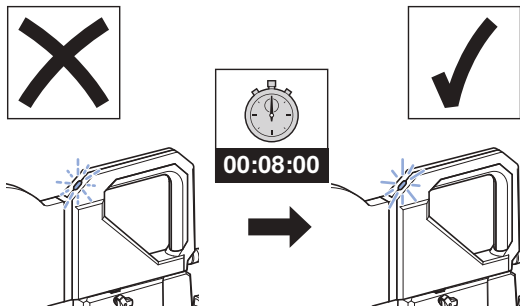
OSTRZEŻENIE

Niebezpieczeństwo odniesienia obrażeń na skutek poparzenia

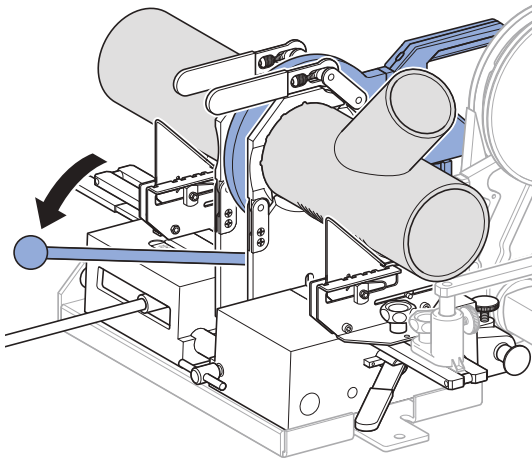
- ▶ Nie dotykać płyty grzewczej podczas pracy i w fazie ochładzania.

1 Podłączyć wtyczkę płyty grzewczej do instalacji elektrycznej.

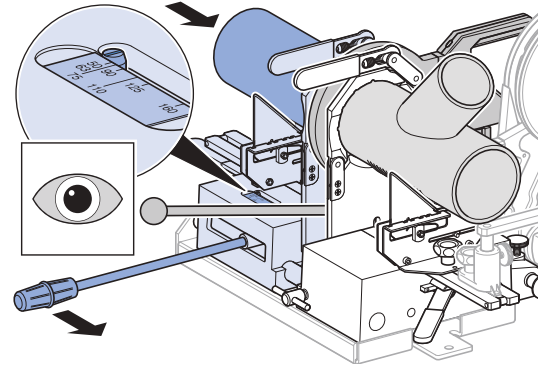
2 Odczekać do momentu uzyskania wymaganej temperatury grzewania.



3 Umieścić ramię z zamontowaną płytą grzewczą pomiędzy zgrzewanymi częściami.



4 Nacisnąć uchwyt w prawo tak, aby zgrzewane części były z obu stron lekko przyciśnięte do płyty grzewczej.

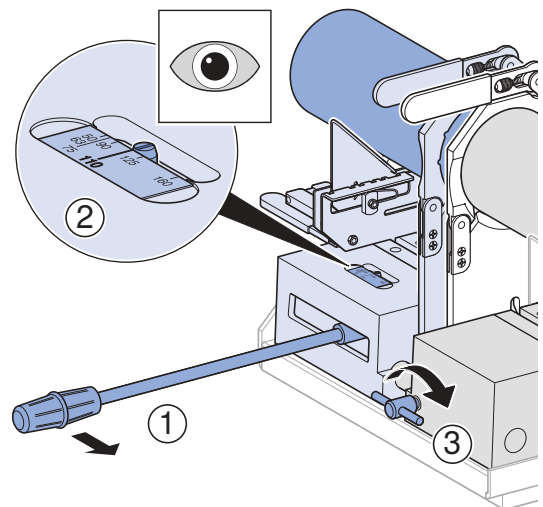


✓ Powierzchnie stapiają się.

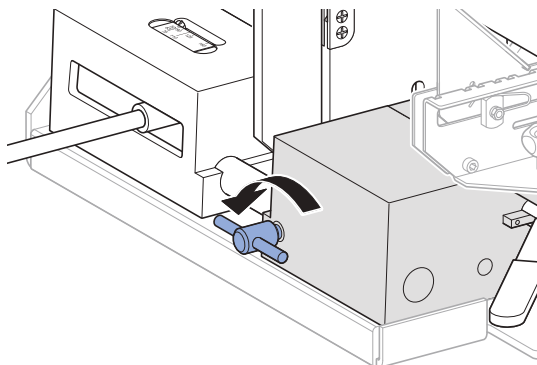
5 W trakcie nagrzewania należy dokładnie obserwować proces zgrzewania. Gdy zgrubienie będzie w połowie tak duże jak grubość ścianki zgrzewanych części, należy odsunąć płytę grzewczą. Orientacyjny czas nagrzewania został podany w tabeli umieszczonej na końcu tego rozdziału.

i Przy zgrzewaniu doczołowym niezbędne jest wytworzenie określonego docisku. Wymagany docisk jest osiągnięty, gdy skala docisku wskazuje odpowiednią średnicę rury.

6 W celu wytworzenia docisku należy ostrożnie ścisnąć zgrzewane części za pomocą uchwytu aż do momentu uzyskania docisku zgodnego ze skalą. Utrzymać siłę docisku, dokręcając pokrętkę blokady, aż do zakończenia czasu zgrzewania i osiągnięcia momentu ostygnięcia zgrzewu.



- 7** Po ostygnięciu zgrzewu poluzować pokrętko blokady.



- 8** Zwolnić dźwignię mocującą, otworzyć uchwyty mocujące i wyjąć zgrzane rury lub kształtki.

Wartości orientacyjne dla zgrzewania doczołowego rur Geberit Silent-db20 i Geberit PE

d [mm]	Nadatek na zgrzew [cm]		Czas nagrzewania ¹⁾ [s]		Czas wytwa- rzenia docisku [s]	Czas zgrze- wania [min]
	Silent-db20	PE	Silent-db20	PE		
40	–	0,3	–	40	4	3
50	–	0,3	–	40	4	3
56	0,3	0,3	45	40	4	3
63	0,3	0,3	45	40	4	3
75	0,4	0,3	50	40	4	4
90	0,5	0,4	70	50	5	5
110	0,6	0,5	85	60	5	5
125	–	0,5	–	70	5	5
135	0,6	–	90	–	5	5
160	0,8	0,7	110	90	5	5

– Niedostępne

¹⁾ Podczas zgrzewania Geberit PE z Geberit Silent-db20 obowiązuje czas nagrzewania Geberit Silent-db20.

Serwis

Zasady konserwacji

Maszyny do zgrzewania, które nie są konserwowane lub są konserwowane nieprofesjonalnie, mogą spowodować poważne wypadki. Koniecznie przestrzegać opisanej poniższej częstotliwości konserwacji i prac konserwacyjnych.

Częstotliwość	Prace konserwacyjne
Regularnie (przed użyciem, na początku dnia pracy)	<ul style="list-style-type: none"> • Sprawdzić wzrokowo maszynę do zgrzewania i ewentualne urządzenia dodatkowe pod kątem zewnętrznych wad i uszkodzeń istotnych ze względu na bezpieczeństwo pracy. Nie uruchamiać uszkodzonej maszyny do zgrzewania ani urządzeń dodatkowych. • Sprawdzić, czy przewody sieciowe urządzeń dodatkowych nie mają zewnętrznych wad i uszkodzeń istotnych ze względu na bezpieczeństwo pracy. Zlecić wymianę uszkodzonych przewodów sieciowych specjalście elektrykowi lub przekazać do autoryzowanego zakładu w celu przeprowadzenia naprawy. • Wyczyścić zabrudzoną maszynę do zgrzewania wilgotną ściereczką.

Czyszczenie i smarowanie maszyny do zgrzewania



OSTRZEŻENIE

Zagrożenie życia na skutek porażenia prądem

Nieprawidłowe czyszczenie może doprowadzić do ciężkich obrażeń lub śmierci.

- ▶ Przed rozpoczęciem czyszczenia odłączyć zasilanie.
- ▶ Odczekać do całkowitego wyschnięcia wszystkich powierzchni przed ponownym włączeniem zasilania.

UWAGA

Uszkodzenie urządzenia spowodowane wilgocią

- ▶ Nigdy nie zanurzać maszyny do zgrzewania i urządzeń dodatkowych w wodzie ani innych cieczach.

1

Zabrudzenia przedmuchać lub wyczyścić pędzelkiem.



OSTROŻNIE

Składniki szkodliwe dla zdrowia

- ▶ Przestrzegać wskazówek bezpieczeństwa dotyczących stosowanych środków smarujących.

2

Nasmarować maszynę do zgrzewania lub jej części ruchome środkiem smarującym BRUNOX® Turbo-Spray® lub innym o takich samych właściwościach.

3

Zetrzeć nadmiar środka smarującego.

Utylizacja

Utylizacja maszyn do zgrzewania

Maszyny do zgrzewania Geberit są wykonane z wysokiej jakości stali. Dlatego zużytych maszyn do zgrzewania nie należy wyrzucać do odpadów ogólnych. Należy zwrócić je bezpośrednio do firmy Geberit w celu przeprowadzenia prawidłowej utylizacji lub oddać do miejscowego punktu zbiórki urządzeń/złomu.

Kontakt

Geberit International AG

Schachenstrasse 77, CH-8645 Jona

documentation@geberit.com

www.geberit.com

Osoby odpowiedzialne za dokumentację

Jörg Schneider, Product Compliance, Geberit International AG, CH-8645 Jona, Szwajcaria

Tartalomjegyzék

Általános utasítások	200
A jelen dokumentummal kapcsolatos megjegyzés.....	200
Alapvető biztonsági előírások.....	200
Rendeltetésszerű használat	200
A felhasználók képzettsége.....	200
Előírások és útmutatók követése	200
Általános biztonsági előírások.....	201
Karbantartás és javítás csak szakszervizekben.....	201
A szimbólumok magyarázata	202
Szimbólumok.....	202
Termékleírás	203
Felépítés.....	203
Kezelés	205
A hegesztőgép beállítása	205
Csődarabok vagy idomok befogása	207
Csődarabok vagy idomok síkgyalulása	208
Csődarabok vagy idomok hegesztése	210
A Geberit Silent-db20 és Geberit PE csövek tükrøhegesztési irányértékei.....	211
Karbantartás	212
Karbantartási előírások	212
A hegesztőgép tisztítása és kenése.....	212
Ártalmatlanítás	213
A hegesztőgépek ártalmatlanítása	213
Kapcsolat	213
Geberit International AG.....	213
A dokumentációkért felelős megbízott	213

Általános utasítások

A jelen dokumentummal kapcsolatos megjegyzés

Az eredeti üzemeltetési útmutató német nyelven készült. Az összes többi nyelv esetében rendelkezésre álló dokumentum az eredeti üzemeltetési útmutató fordítása.

Alapvető biztonsági előírások

Rendeltetésszerű használat

A(z) Geberit hegesztőgépet Media kizárólag Geberit PE és Geberit Silent-db20 csövek és d40–160 idomok síkgyalulására és tükörhegesztésére szabad használni.

A(z) Geberit hegesztőgépeket kizárólag Geberit elektromos vagy kézigyaluval és Geberit hegesztőtükörrel szabad kiegészíteni.

Más vagy ezen túlmenő alkalmazás nem rendeltetésszerű használatnak minősül. Az ezekből származó károkért a Geberit nem vállal felelősséget.

A Geberit hegesztőgépeket csak jól szellőző helyiségekben szabad használni.

A felhasználók képzettsége

Ha a felhasználók nem rendelkeznek a megfelelő képzettséggel, akkor nem tudják felismerni vagy megfelelően felmérni a hegesztőgépek veszélyeit. Ezáltal súlyos sérüléseket okozhatnak maguknak vagy más személyeknek.

- A hegesztőgépeket csak csővezetékek szereléséhez értő szakemberek használhatják.
- A felhasználóknak ismerniük és alkalmazniuk kell az adott országban érvényes biztonsági előírásokat.
- Az elektromos hegesztőgépeket első alkalommal használó felhasználókat szakembernek kell bevezetnie a biztonságos kezelés rejtelseibe, illetve ezeknek a felhasználóknak szakképzésen kell részt venniük.

Előírások és útmutatók követése

A biztonsági előírások és utasítások betartásának elmulasztása sérülésekhez vezethet.

- Üzembe helyezés előtt olvassa el, és vegye figyelembe az útmutatókban szereplő összes biztonsági előírást és utasítást.
- Elektromos kiegészítő készülékek, például elektromos gyalu vagy hegesztőtükör használata esetén olvassa el és tartsa be a mellékelt útmutatókat.
- Őrizze meg az összes biztonsági előírást és utasítást későbbi felhasználás céljából.
- Tartsa be az adott országban érvényes biztonsági előírásokat.

Általános biztonsági előírások



FIGYELMEZTETÉS

Életveszély áramütés következtében

A meghibásodott elektromos eszközök alkalmazása áramütés következtében súlyos sérüléseket vagy halált okozhat.

- ▶ Minden használat előtt ellenőrizze, hogy nem sérült-e meg és műszakilag kifogástalan állapotban van-e az elektromos eszközök hálózati kábele, hálózati csatlakozódugója és startgombja.
- ▶ Ne nyissa ki az elektromos eszközöket. A hibás hálózati kábeleket vagy hálózati csatlakozódugókat képesített szakemberrel cseréltesse ki.
- ▶ Az elektromos eszközöket hibaáram-védőkapcsolóval csatlakoztassa.
- ▶ Akadályozza meg a hálózati kábel és a gép szerkezeti egységei közötti érintkezést.
- ▶ Csak akkor működtesse az elektromos készülékeket, ha azok fel vannak szerelve a hegesztőgépre és tiszta, száraz Geberit PE vagy Geberit Silent-db20 csövek, illetve idomok vannak befogva.
- ▶ Az elektromos eszközöket a helyi előírásoknak megfelelően ellenőriztesse.



FIGYELMEZTETÉS

Sérülésveszély gondatlanság és szakszerűtlen bánásmód miatt

- ▶ Rögzítse a hegesztőgépet sík, szilárd talapzatra.
- ▶ A hegesztőgépet csak az időjárás viszontagságaitól védett helyeken üzemeltesse.
- ▶ A hegesztőgépet kizárólag műszakilag kifogástalan állapotban használja.
- ▶ Minden használat előtt ellenőrizze a hegesztőgép összes alkatrészét, hogy nem tapasztalhatók-e károsodások.
- ▶ Vegye figyelembe a hegesztőgép súlyát; szállításához használjon megfelelő szállítási segédeszközöket.

FIGYELEM

A készülék károsodása szakszerűtlen kezelés miatt

- ▶ A szállításhoz és a raktározáshoz használjon szállítóládát. A hegesztőgépet tárolja száraz helyiségben.
- ▶ A hegesztőgépet rendszeresen tartsa karban, és ellenőrizze megfelelő működését.
- ▶ A hegesztőgép üzemzavara és károsodása esetén gondoskodjon egy hivatalos szakszerviz által történő javítatásról.

Karbantartás és javítás csak szakszervizekben






A nem vagy nem szakszerűen karbantartott elektromos hegesztőgépek súlyos baleseteket okozhatnak.

- Az hegesztőgépet az előírásoknak megfelelően kell karbantartani. Lásd a Karbantartás fejezetet.
- A karbantartást és a javítást csak hivatalos szakszervizben végeztesse. A hivatalos szakszervizek címéről érdeklődjön a Geberit nagykereskedőknél.






A szimbólumok magyarázata

Szimbólumok

Szimbólumok az útmutatóban

Szimbólum	Jelzőszó és jelentés
	FIGYELMEZTETÉS A jelzőszó olyan, közepes rizikójú veszélyre utal, amely el nem kerülése esetén halálhoz vagy súlyos sérülésekhez vezethet.
	VIGYÁZAT A jelzőszó olyan, alacsony rizikójú veszélyre utal, amely el nem kerülése esetén csekély vagy mérsékelt sérülésekhez vezethet.
	FIGYELEM A jelzőszó olyan veszélyre utal, amely el nem kerülése esetén anyagi kár keletkezhet.
	Csak szimbólum jelöli. Fontos információra utal
	A helyes alkalmazásra utal.
	A hibás alkalmazásra utal.

Szimbólumok a hegesztőgépen

Szimbólum	Jelentés
	Életveszély áramütés következtében
	A forró hegesztőtükör révén égési sérülés veszélye áll fenn
	A gyalukés révén vágási sérülés veszélye áll fenn
	A nyitott ékszíj révén becsípődés veszélye áll fenn
	Az elektromos gyalu használata során viseljen védőszemüveget és fülvédőt

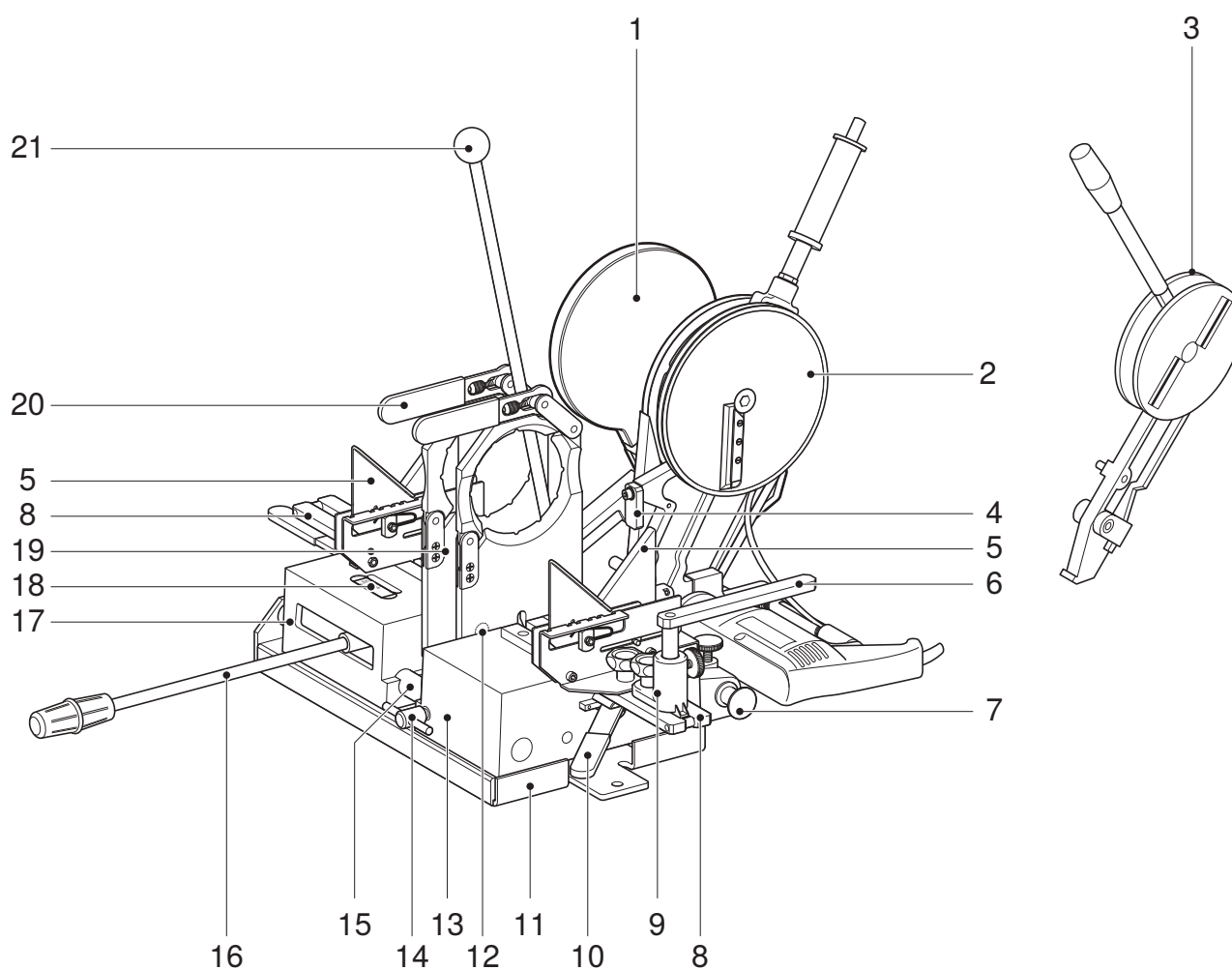
Termékleírás

Felépítés

A Geberit Media hegesztőgép a következő részegységekből áll:

- alapelem
- befogó- és támasztóelemek
- hegesztőtükör
- elektromos és kézigyalu
- szállítóláda

A felszereltség a szállítási terjedelemtől függően változhat.



Pozíciószám	Megnevezés
1	KSS-160 hegesztőtükör; akár \varnothing 160 mm-es csövekhez és idomokhoz
2	d40–160 elektromos gyalu; akár \varnothing 160 mm-es csövekhez és idomokhoz
3	Kézigyalu; akár \varnothing 160 mm-es csövekhez és idomokhoz
4	Ütközőelem az egyoldali síkgyaluláshoz
5	Alátámasztó prizmák d50–160
6	Elforgatható alátámasztás
7	Vezető rúd
8	Vezetősín
9	Talp
10	Excenteres szűkítőkar
11	Alapgépkeret
12	Feszítőcsavar
13	Feszítőbak
14	Fixálókar
15	Csúszó-vezeték
16	Kezelőkar
17	Alapgép
18	Présnyomás mutató
19	Befogólapok
20	Állítható excenteres szűkítőkar
21	Hegesztőtükör-állvány

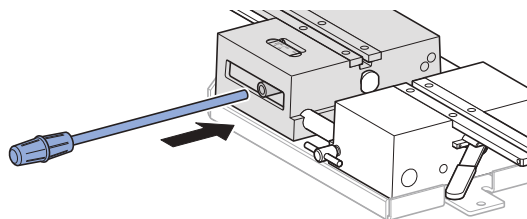
Kezelés

A hegesztőgép beállítása

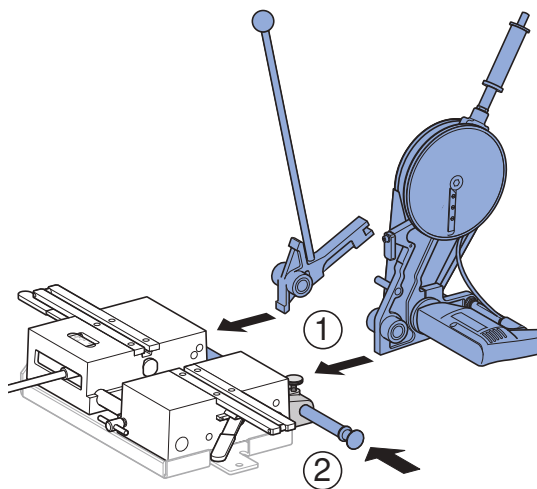
Előfeltétel

- Az üzembe helyezéshez jelen kell, hogy legyen minden szükséges tartozék és kiegészítő készülék, például befogólapok, alátámasztások, gyalu, hegesztőtükör stb.

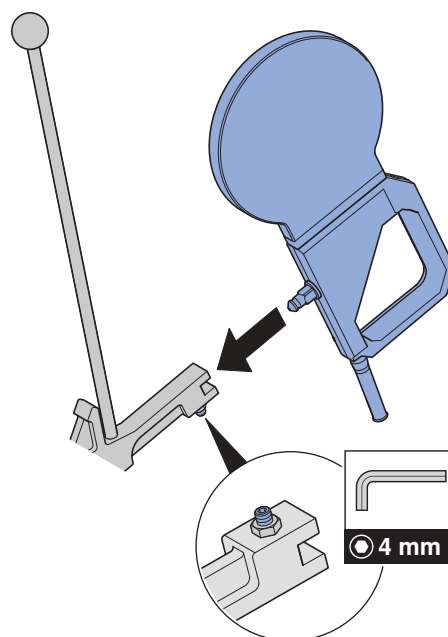
- 1** Helyezze a kezelőkart az alapgépbe.



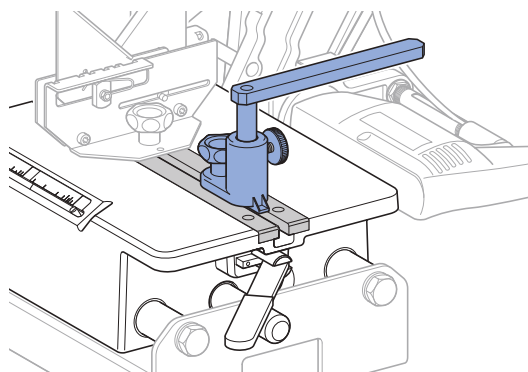
- 2** Helyezze a kézigyalut vagy az elektromos gyalut és a hegesztőtükör-állványt az alapgép és a feszítőbak közé. Vezesse át a vezető rudat a gyalun és a hegesztőtükör-állványon, majd rögzítse.



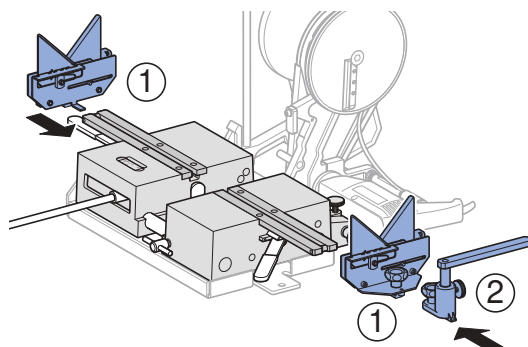
- 3** Szerelje fel a hegesztőtükört a hegesztőtükör-állványra.



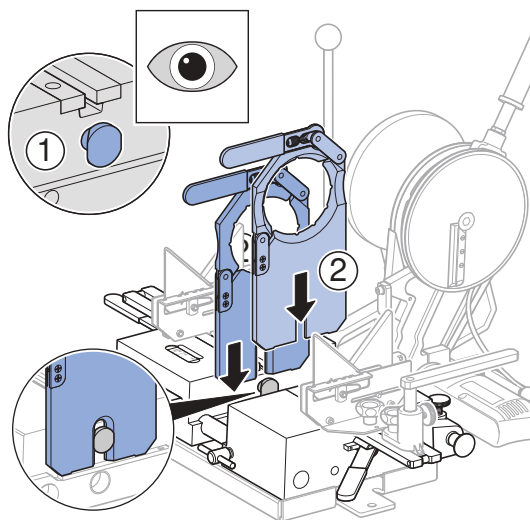
- i** Az elfordítható alátámasztás a talppal együtt az ívidomok vagy elágazó idomok támasztékként szolgál.



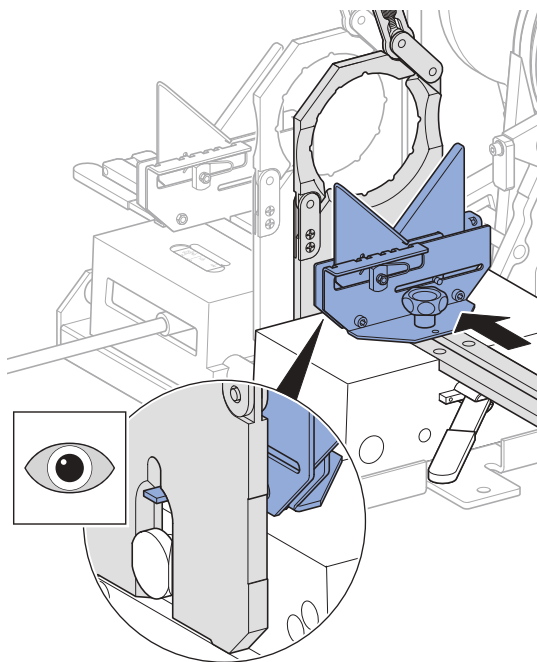
- 4** Helyezze a bütykös alátámasztó prizákat a vezetősínre és rögzítse őket. Adott esetben helyezze az elforgatható alátámasztást is a vezetősínre és rögzítse.



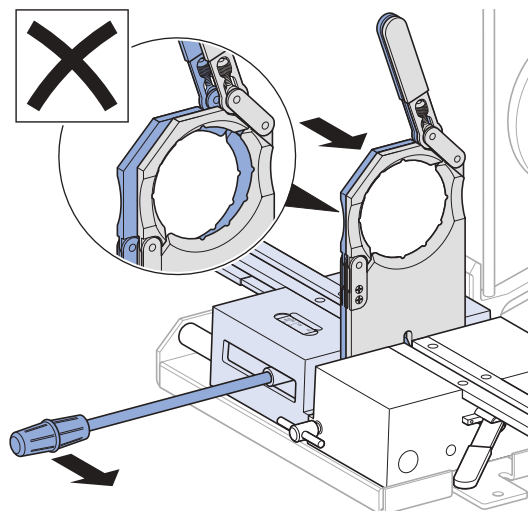
- 5** Helyezze a befogólapokat a feszítőcsavarok kiálló fecskefarokfejére.



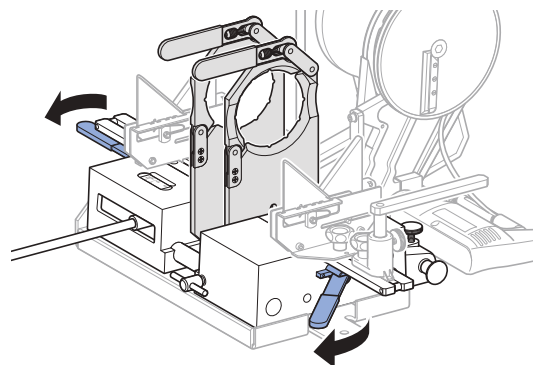
- 6** Állítsa be a jobb befogólapot.



- 7** Ellenőrizze a befogólapok beállítását.

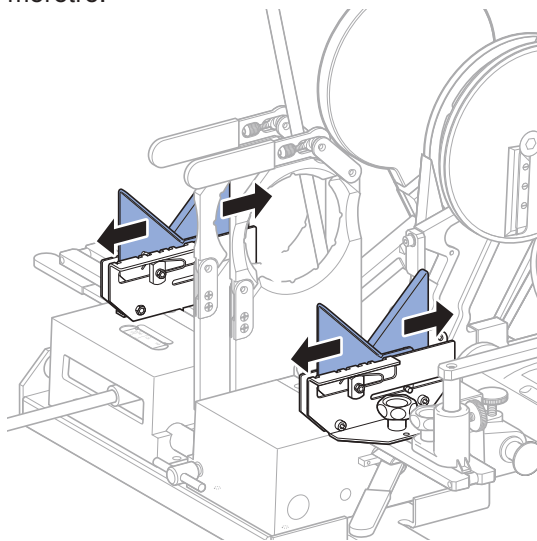


- 8** Szorítsa be a befogólapokat az excenteres szűkítőkarokkal.

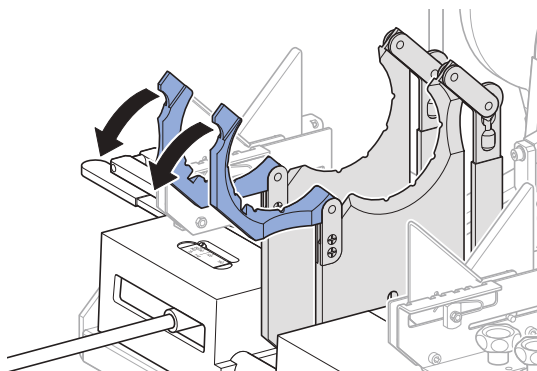


Csődarabok vagy idomok befogása

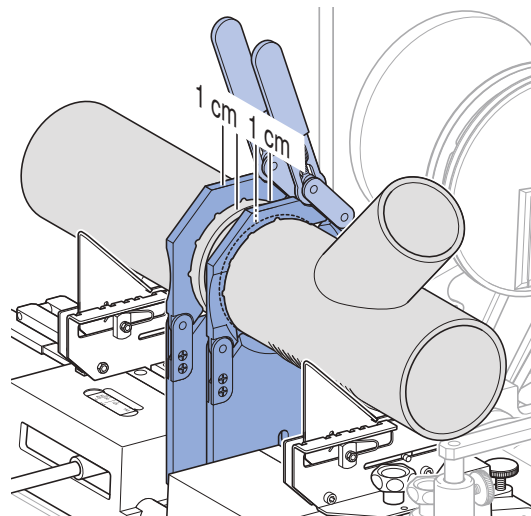
- 1** Állítsa be az alátámasztó prizmákat a kívánt méretre.



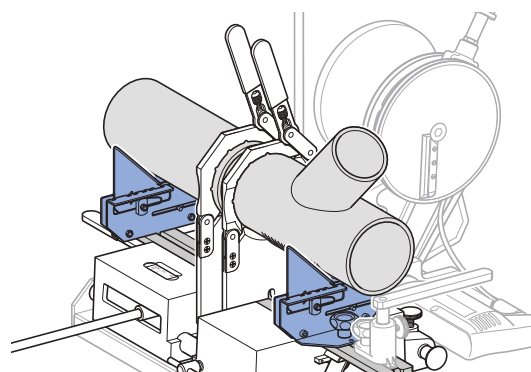
- 2** Hajtsa fel a befogólapok kengyelét és helyezze be a hegesztendő munkadarabokat.



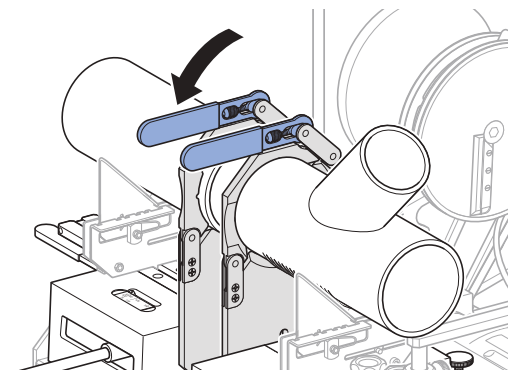
- i** A csődarabokat vagy idomokat úgy kell behelyezni, hogy a hegesztendő végek 1 cm-re legyenek a befogólapoktól.



- i** A csőalátámasztó prizmáknak a befogólapoktól lehető legtávolabb kell elhelyezkedniük. Elágazó idomok és ívidomok esetében az egyenes résznek kell az alátámasztó prizmákra támaszkodnia.



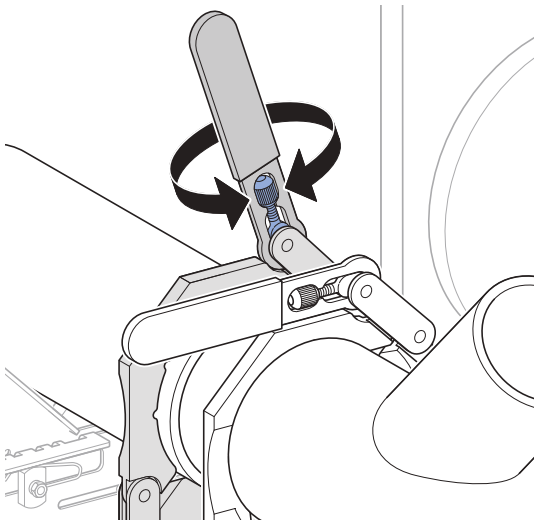
- 3** Fogja be a csődarabokat vagy az idomokat az állítható excenteres szűkítőkarral.



i Ha a hegesztendő munkadarabok nem illelnek egymáshoz, akkor oldja ki a jobb excenteres szűkítőkart és tolja oldalra a befogólapot.

4 Nyomja jobbra a kezelőkart a hegesztendő munkadarabok összenyomásához és a hegesztendő munkadarabok rögzítésének ellenőrzéséhez.

5 Nem elegendő rögzítés esetén feszítse után a munkadarabokat az állítható excenteres szűkítőkarral.



Csődarabok vagy idomok síkgyalulása



FIGYELMEZTETÉS

Életveszély áramütés következtében

- ▶ Akadályozza meg a hálózati kábel és a gép szerkezeti egységei közötti érintkezést.
- ▶ Csak akkor működtesse az elektromos készülékeket, ha azok fel vannak szerelve a hegesztőgépre és tiszta, száraz Geberit PE vagy Geberit Silent-db20 csövek, illetve idomok vannak befogva.



VIGYÁZAT

Sérülésveszély

- ▶ Tartsa távol a kezét a nyitott vezetőségű ékszíjaktól.



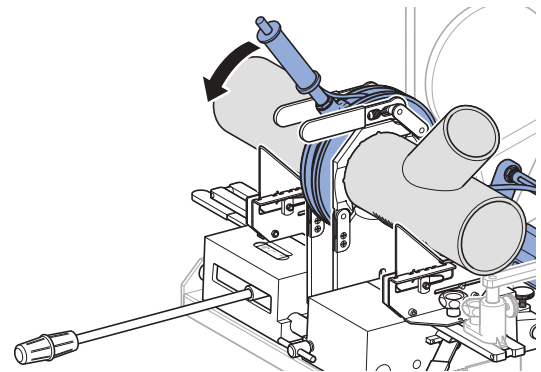
VIGYÁZAT

Gyalukés általi vágási sérülések

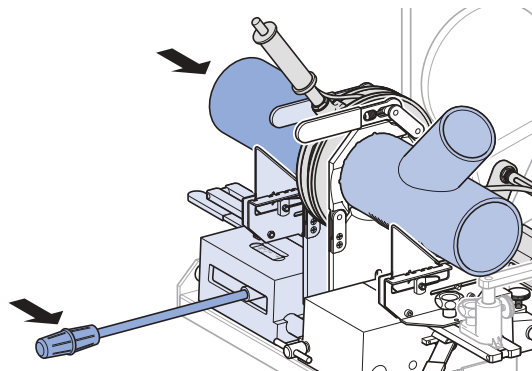
- ▶ Tartsa távol a kezét a forgó gyalutárcsától.
- ▶ Az elektromos gyalut kizárólag munkaállásban és befogott munkadarabbal kapcsolja be és ki.

1 Csatlakoztassa az elektromos gyalut a villamos hálózatra.

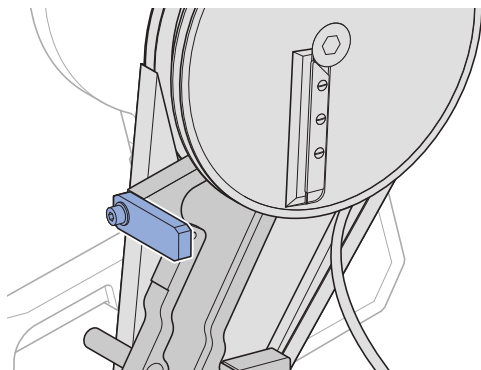
2 Forgassa az elektromos vagy kézigyalut a hegesztendő munkadarabok közé.



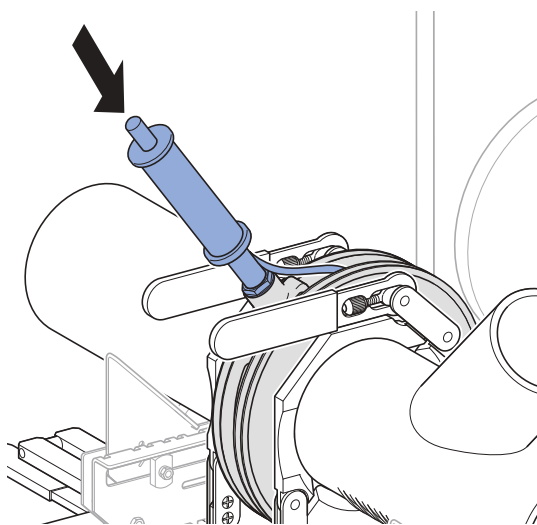
- 3** Nyomja a kezelőkart jobbra, hogy a hegesztendő munkadarabokat mindkét oldalon enyhén a gyalutárcsához nyomja.



- i** Egyoldali síkgyalulás során az ütközőelemet kifelé kell fordítani, hogy a gyalu és a munkadarab nélküli befogólap között megfelelő távolság legyen. Így a befogólap és a gyalu nem érintkezhetnek egymással.



- 4** Az elektromos gyalut a fogantyún lévő startgomb megnyomásával kapcsolja be és tartsa lenyomva.



- 5** A síkgyalulás befejezéséhez engedje el a startgombot.

- 6** Fordítsa ki a gyalut.

- 7** A síkgyalult vágófelületek illeszkedését a hegesztési részek összenyomásával ellenőrizze.

Csődarabok vagy idomok hegesztése



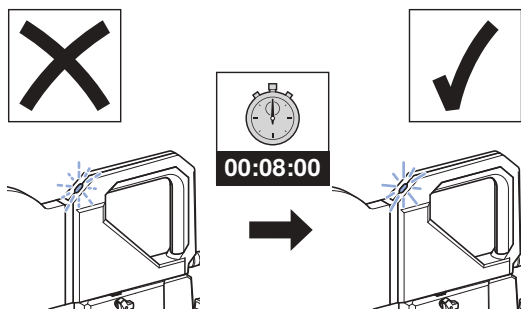
FIGYELMEZTETÉS

Égési sérülés veszélye

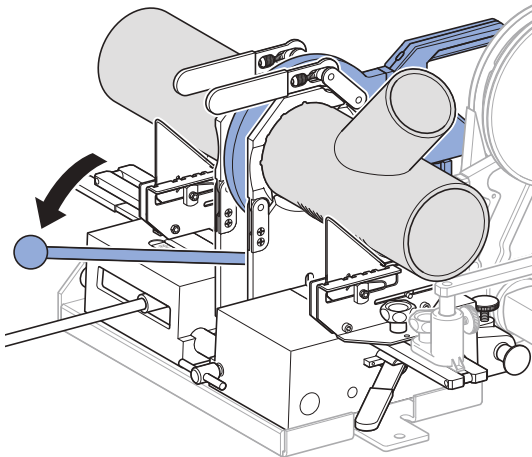
- ▶ A hegesztőtükroöt üzemi állapotában és a lehűlési folyamat alatt ne érintse meg.

1 Csatlakoztassa a hegesztőtükroöt a villamos hálózatra.

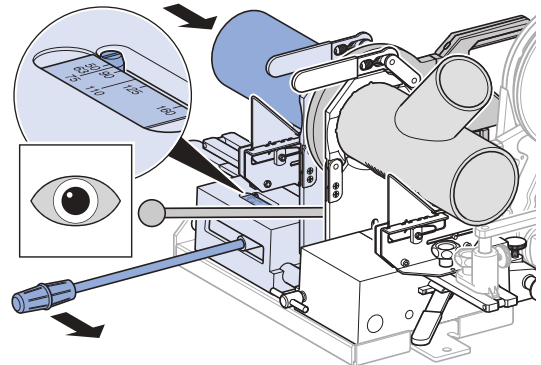
2 Várja meg a szükséges hegesztési hőmérséklet elérését.



3 Fordítsa a hegesztőtükroöt a felszerelt hegesztőtükör-állvánnyal a hegesztendő munkadarabok közé.



4 Nyomja a kezelőkart jobbra, hogy a hegesztendő munkadarabokat mindkét oldalon enyhén a hegesztőtükörhöz nyomja.



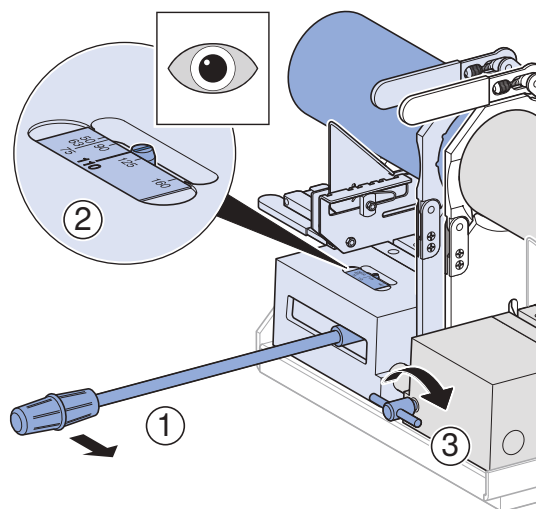
✓ A vágási felületek megolvadnak.

5 A felmelegedési idő során alaposan figyelje meg az olvadási folyamatot. Amint a hegesztési dudorok feleakkorák, mint a hegesztendő darabok falvastagsága, fordítsa ki a hegesztőtükroöt. A felmelegedési idő irányértékei a fejezet végén lévő táblázatban található.

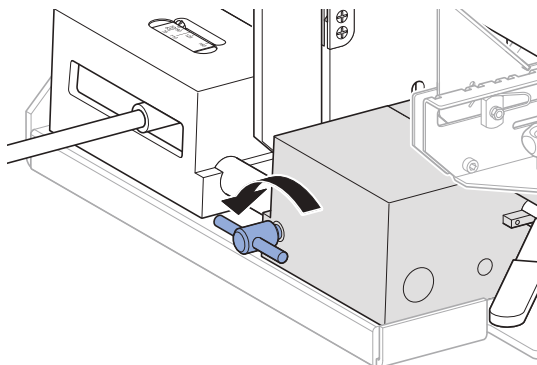


A tükörhegesztéshez meghatározott nyomást kell létrehozni. A szükséges hegesztési nyomás akkor megfelelő, amikor a présnyomás mutatón a megfelelő csőátmérő látható.

6 A nyomásfelépítéshez nyomja egymáshoz óvatosan a hegesztendő munkadarabokat a kezelőkarral, amíg eléri a présnyomás-mutatón szereplő nyomást. Tartsa meg a nyomást a fixálókar meghúzásával, amíg befejeződik a hegesztési idő és a hegesztési varrat kihűl.



- 7** A hegesztési varrat kihűlése után lazítsa meg a fixálókart.



- 8** Lazítsa meg az excenteres szűkítőkart, hajtsa fel a befogólapot, és vegye ki a hegesztett csődarabokat vagy idomokat.

A Geberit Silent-db20 és Geberit PE csövek tükörhegesztési irányértékei

d [mm]	Hegesztési hézag varratonként [cm]		Felmelegedési idő ¹⁾ [s]		A nyomásfelépítéshez szükséges idő [s]	Hegesztési idő [min]
	Silent-db20	PE	Silent-db20	PE	Silent-db20 / PE	
40	–	0,3	–	40	4	3
50	–	0,3	–	40	4	3
56	0,3	0,3	45	40	4	3
63	0,3	0,3	45	40	4	3
75	0,4	0,3	50	40	4	4
90	0,5	0,4	70	50	5	5
110	0,6	0,5	85	60	5	5
125	–	0,5	–	70	5	5
135	0,6	–	90	–	5	5
160	0,8	0,7	110	90	5	5

– Nem áll rendelkezésre

¹⁾ Ha Geberit PE és Geberit Silent-db20 kerül hegesztésre, akkor Geberit Silent-db20 felmelegedési ideje érvényes.

Karbantartási előírások

A nem vagy nem szakszerűen karbantartott elektromos hegesztőgépek súlyos baleseteket okozhatnak. Az alább felsorolt karbantartási időközöket és karbantartási munkákat kötelezően be kell tartani.

Intervallum	Karbantartási munkálat
Rendszeresen (alkalmazás előtt, a munkanap kezdetén)	<ul style="list-style-type: none"> A hegesztőgépet és mindenféle kiegészítő készüléket ellenőrizni kell a biztonság szempontjából lényeges külső hiányosságok és károsodások tekintetében. A sérült hegesztőgépet vagy kiegészítő készülékeket ne helyezze üzembe. Szemrevételezéssel ellenőrizze a kiegészítő készülékek hálózati kábelét a biztonság szempontjából lényeges hiányosságok és károsodások tekintetében. Cseréltesse ki villamossági szakemberrel a sérült hálózati kábelt, vagy adja át javításra hivatalos szakszerviznek. A szennyeződött hegesztőgépet tisztítsa meg nedves törölkendővel.

A hegesztőgép tisztítása és kenése



FIGYELMEZTETÉS

Életveszély áramütés következtében

A szakszerűtlen tisztítás súlyos sérülésekhez vagy halálhoz vezethet.

- ▶ A tisztítás előtt meg kell szüntetni az áramellátást.
- ▶ Valamennyi felületet hagyni kell teljesen megszáradni, mielőtt az áramellátás bekapcsolhatóvá válik.

FIGYELEM

Nedvesség és pára miatti szerszámkárosodás

- ▶ A hegesztőgépet, az kiegészítő készülékeit sohasem szabad vízbe vagy más folyadékba meríteni.

1

Fúvassa ki, vagy kefével távolítsa el a szennyeződések.



VIGYÁZAT

Egészségre ártalmas összetevők

- ▶ Vegye figyelembe a használt kenőanyagok biztonsági előírásait.

2

Kenje meg a hegesztőgépet és annak mozgó alkatrészeit BRUNOX® Turbo-Spray® anyaggal vagy azzal egyenértékű kenőanyaggal.

3

Törölje le a fölösleges kenőanyagot.

Ártalmatlanítás

A hegesztőgépek ártalmatlanítása

A Geberit hegesztőgépek nagyértékű acélból készültek. Ezért az elhasznált hegesztőgépek nem kerülhetnek a kommunális hulladék közé. Ezeket a szakszerű ártalmatlanításhoz vissza kell juttatni a Geberit számára vagy elektromos készülékek/fémhulladék helyi átvevőhelyére kell eljuttatni.

Kapcsolat

Geberit International AG

Schachenstrasse 77, CH-8645 Jona

documentation@geberit.com

www.geberit.com

A dokumentációért felelős megbízott

Jörg Schneider, Product Compliance, Geberit International AG, CH-8645 Jona, Svájc

Všeobecné upozornenia	215
Upozornenie k tomuto dokumentu	215
Základné bezpečnostné upozornenia	215
Použitie v súlade s určením	215
Kvalifikácia používateľov	215
Dodržiavanie upozornení a návodov	215
Všeobecné bezpečnostné upozornenia	216
Údržba a opravy len odbornými servismi	216
Vysvetlenie symbolov	217
Symbyly	217
Popis výrobku	218
Zloženie	218
Obsluha	220
Zmontovanie zväračky	220
Upevnenie rúrok alebo tvaroviek	222
Zarovnávacie hoblňovanie rúrok alebo tvaroviek	223
Zváranie rúrok alebo tvaroviek	225
Smerové hodnoty pre zvar natupo rúr Geberit Silent-db20 a Geberit PE	226
Údržba	227
Pravidlá údržby	227
Čistenie a mazanie zväračky	227
Likvidácia	228
Likvidácia zväračiek	228
Kontakt	228
Geberit International AG	228
Osoba zodpovedná za dokumentáciu	228

Všeobecné upozornenia

Upozornenie k tomuto dokumentu

Originálny návod na prevádzku bol vypracovaný v nemčine. V prípade všetkých ostatných jazykov ide o preklady originálneho návodu na prevádzku.

Základné bezpečnostné upozornenia

Použitie v súlade s určením

Zváračka Geberit Media sa smie používať výlučne na zarovnávacie hobľovanie a zváranie natupo rúrok a tvaroviek d40–160 Geberit PE a Geberit Silent-db20.

Zváračky Geberit sa smú používať výlučne s elektrickým a ručným hoblíkom Geberit a so zváracím zrkadlom Geberit.

Iné alebo tieto účely presahujúce použitie sa považuje za použitie, ktoré nie je v súlade s určením. Geberit neručí za škody, ktoré vzniknú na základe takéhoto používania.

Zváračky Geberit sa smú používať len v dobre vetraných priestoroch.

Kvalifikácia používateľov

Používatelia bez vhodného vzdelania nedokážu rozpoznať alebo správne odhadnúť ohrozenia ktoré môže spôsobiť elektrický zvárací prístroj. V dôsledku toho môžu sebe alebo iným osobám spôsobiť ťažké poranenia.

- Zváračky smú používať len kvalifikované osoby so znalosťami z oblasti inštalácie potrubí.
- Používatelia musia byť oboznámení s bezpečnostnými predpismi platnými v príslušnej krajine a dodržiavať ich.
- Používatelia, ktorí so zváračkou pracujú po prvý raz, si musia nechať odborníkom vysvetliť bezpečné zaobchádzanie s prístrojom alebo musia absolvovať odborné školenie.

Dodržiavanie upozornení a návodov

Nedodržanie bezpečnostných upozornení a pokynov môže spôsobiť zranenia.

- Pred uvedením do prevádzky si prečítajte všetky bezpečnostné upozornenia a pokyny.
- Pri použití elektrických doplnkových zariadení, akými je elektrický hoblík alebo zváracie zrkadlo, si prečítajte priložené návody a dodržiavajte ich.
- Všetky bezpečnostné upozornenia a návody uschovajte pre ich použitie v budúcnosti.
- Dodržiavajte bezpečnostné predpisy príslušného štátu.

Všeobecné bezpečnostné upozornenia



VAROVANIE

Nebezpečenstvo ohrozenia života zásahom elektrickým prúdom

Používanie poškodených elektrických zariadení môže viesť k ťažkým poraneniam alebo k smrti v dôsledku zásahu elektrickým prúdom.

- ▶ Pred každým použitím skontrolujte technicky bezchybný stav sieťovej prípojky, sieťovej zástrčky a štartovacieho tlačidla.
- ▶ Neotvárajte elektrické zariadenia. Poškodené sieťové prípojky alebo sieťové zástrčky dajte vymeniť kvalifikovanej osobe.
- ▶ Elektrické zariadenia pripájajte cez prúdový chránič.
- ▶ Zabráňte kontaktu medzi sieťovou prípojkou a konštrukčnými modulmi prístroja.
- ▶ Elektrické zariadenia aktivujte až vtedy, keď sú namontované na zväračku a keď sú upnuté čisté a suché rúrky alebo tvarovky Geberit PE alebo Geberit Silent-db20.
- ▶ Elektrické zariadenia nechajte skontrolovať podľa miestnych predpisov.



VAROVANIE

Nebezpečenstvo poranenia následkom nepozornosti a neodbornej manipulácie

- ▶ Zväračku upevnite na rovnom a pevnom podklade.
- ▶ Zväračku prevádzkujte len na miestach, ktoré sú chránené pred poveternostnými vplyvmi.
- ▶ Zväračku používajte len v technicky bezchybnom stave.
- ▶ Pred každým použitím skontrolujte prípadné poškodenia všetkých častí zväračky.
- ▶ Dbajte na hmotnosť zväračky; pri preprave používajte príslušné prepravné prostriedky.

POZOR

Poškodenie zariadenia v dôsledku neodborného zaobchádzania

- ▶ Na prepravu a skladovanie používajte prepravnú debnu a zväračku skladujte v suchej miestnosti.
- ▶ Zväračku pravidelne ošetrujte a preskúšajte jej správne fungovanie.
- ▶ Odstránením porúch a poškodení na zväračke poverte autorizovaný odborný servis.

Údržba a opravy len odbornými servismi






Zväračky, ktoré nie sú podrobované údržbe, resp. ktorých údržba je vykonávaná neodborne, môžu spôsobiť vážne úrazy.

- Údržbu zväračiek vykonávajte podľa predpisov. Pozrite si kapitolu Údržba.
- Vykonávaním údržby a opráv poverte len autorizované odborné servisy. Adresy autorizovaných odborných servisov si môžete vyžiadať od predajných spoločností Geberit.






Vysvetlenie symbolov

Symbole

Symbole v návode

Symbol	Signálne slovo a význam
	VAROVANIE Signálne slovo označuje ohrozenie so stredným stupňom rizika, ktoré môže v prípade, že sa mu nezabráni, spôsobiť smrteľné alebo ťažké poranenia.
	UPOZORNENIE Signálne slovo označuje ohrozenie s nízkym stupňom rizika, ktoré môže v prípade, že sa mu nezabráni, spôsobiť mierne alebo stredne vážne poranenia.
	POZOR Signálne slovo označuje ohrozenie, ktoré môže v prípade, že sa mu nezabráni, spôsobiť vecné škody.
	Označenie len pomocou symbolu. Upozorňuje na dôležitú informáciu
	Upozorňuje na správne použitie.
	Upozorňuje na chybné použitie.

Symbole na zväračke

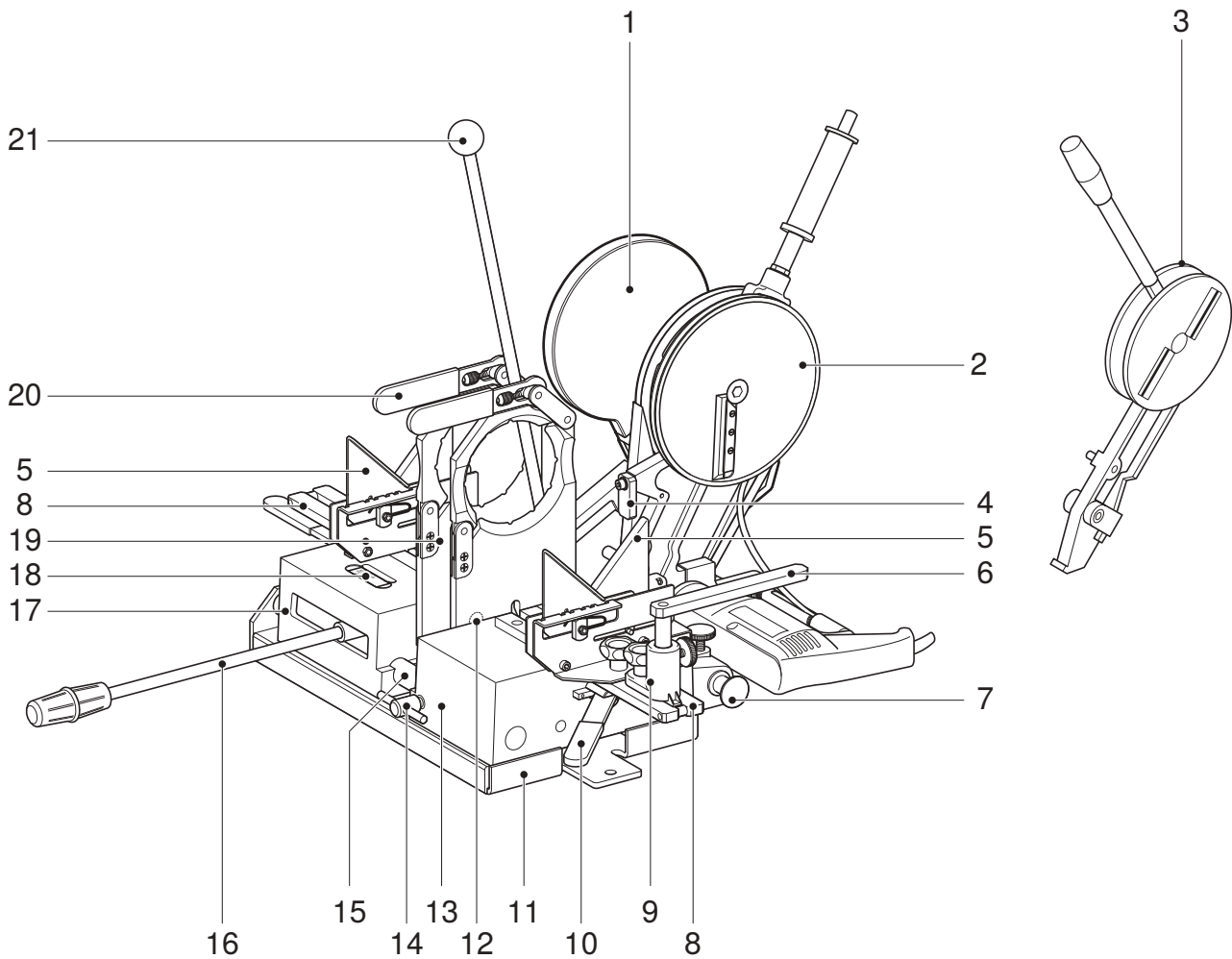
Symbol	Význam
	Nebezpečenstvo ohrozenia života zásahom elektrickým prúdom
	Nebezpečenstvo popálenia horúcim zväracím zrkadlom
	Nebezpečenstvo rezných poranení nožom
	Nebezpečenstvo pomliaždenín spôsobené otvorene vedeným klinovým remeňom
	Počas používania elektrického hoblíka noste ochranné okuliare a ochranu sluchu

Zloženie

Zváračka Geberit Media pozostáva z/zo:

- základného prvku
- upínacích a podporných zariadení
- zvaracieho zrkadla
- elektrického alebo ručného hoblíka
- prepravnej debny

Vybavenie sa môže líšiť v závislosti od rozsahu dodávky.



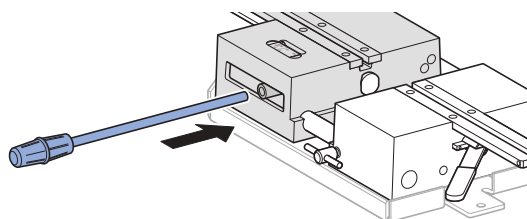
Č. poz.	Označenie
1	Zváracie zrkadlo KSS-160; pre rúrky a tvarovky do \varnothing 160 mm
2	Elektrický hoblík d40–160; pre rúrky a tvarovky do \varnothing 160 mm
3	Ručný hoblík, pre rúrky a tvarovky do \varnothing 160 mm
4	Doraz pre jednostranné zarovnávacie hobl'ovanie
5	Nastaviteľné podpory d50–160
6	Podpora, otočná
7	Vodiaca tyč
8	Podporná koľajnička
9	Držiak otočnej podpory
10	Excentrická páka
11	Rám zväračky
12	Upínacia skrutka
13	Napínací blok
14	Rúčka zaistenia
15	Klzná tyč
16	Ovládacia páka
17	Prítlačný vozík
18	Stupnica tlaku
19	Upevňovacie čeľuste
20	Excentrická páka, nastaviteľná
21	Rameno zrkadla

Zmontovanie zväračky

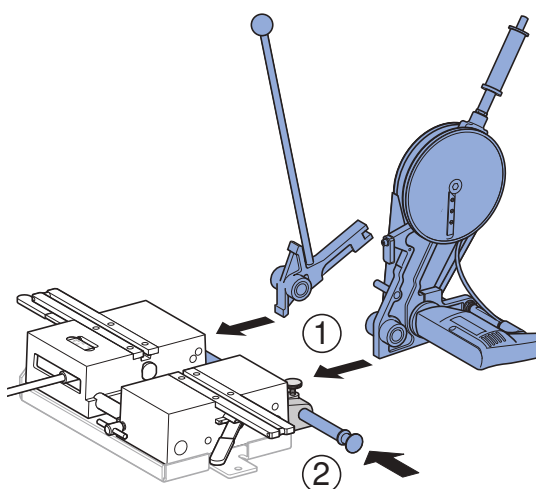
Predpoklad

- Na uvedenie do prevádzky musia byť k dispozícii všetky potrebné časti príslušenstva a doplnkové zariadenia, akými sú upevňovacie čeluste, podpory, hoblíky, zväracie zrkadlá atď.

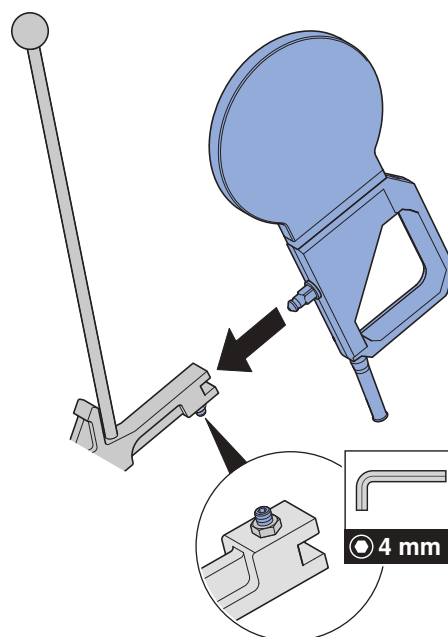
- 1 Zasuňte ovládaciu páku do prítlačného vozíka.



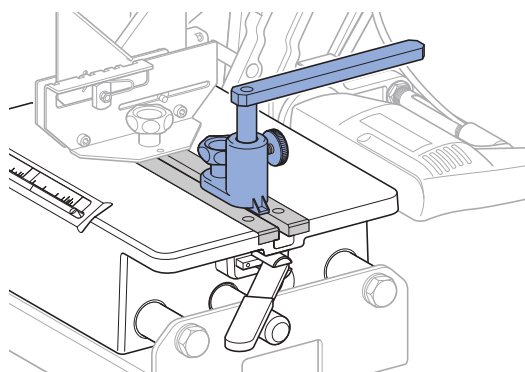
- 2 Ručný hoblík alebo elektrický hoblík a rameno zväracieho zrkadla umiestnite medzi prítlačný vozík a napínací blok. Vodiacu tyč prevedte cez hoblík a rameno zväracieho zrkadla a upevnite ju.



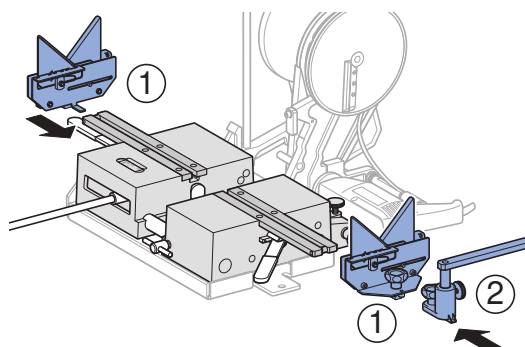
- 3 Namontujte zväracie zrkadlo a rameno zväracieho zrkadla.



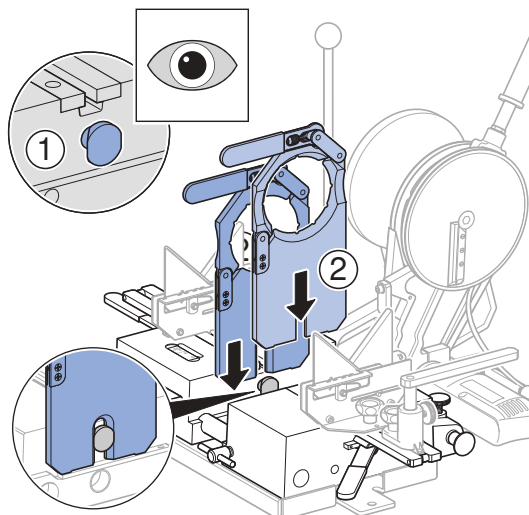
- i** Otočná podpora s držiakom slúži ako podložka pre kolená alebo odbočky.



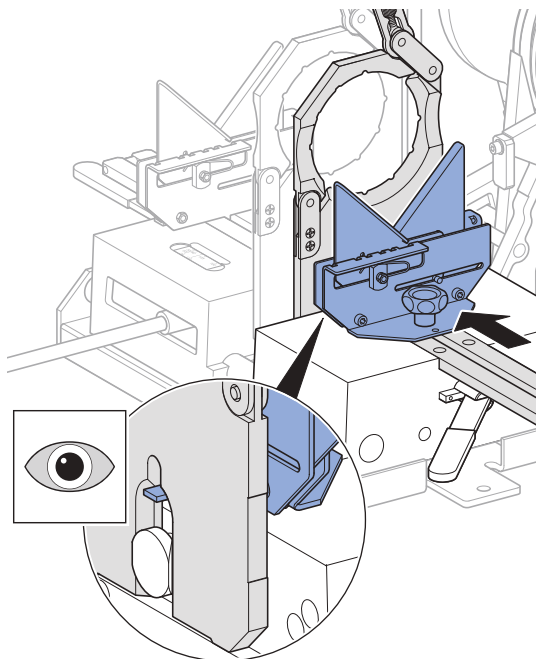
- 4 Nastaviteľné podpory s váčkami nasuňte na podpornú koľajničku a upevnite ich. V prípade potreby nasuňte na podpornú koľajničku aj otočnú podporu a zafixujte ju.



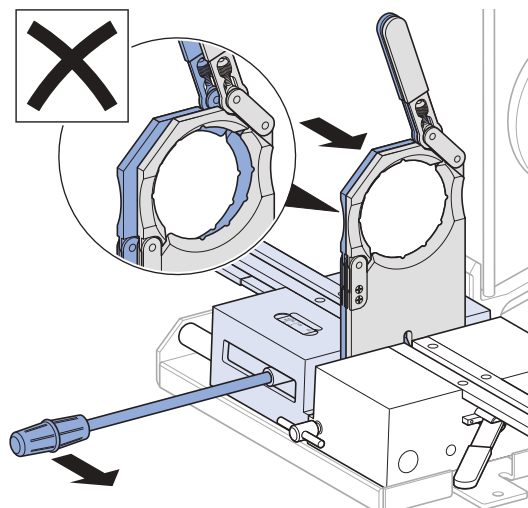
- 5** Upevňovacie čeluste nasuňte na vyčnievajúce rybinové hlavy upínacích skrutiek.



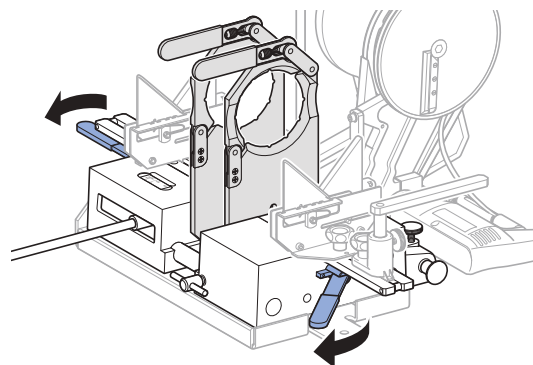
- 6** Vyrovnajte pravú upínaciu čelusť.



- 7** Skontrolujte vyrovnanie upínacích čelustí.

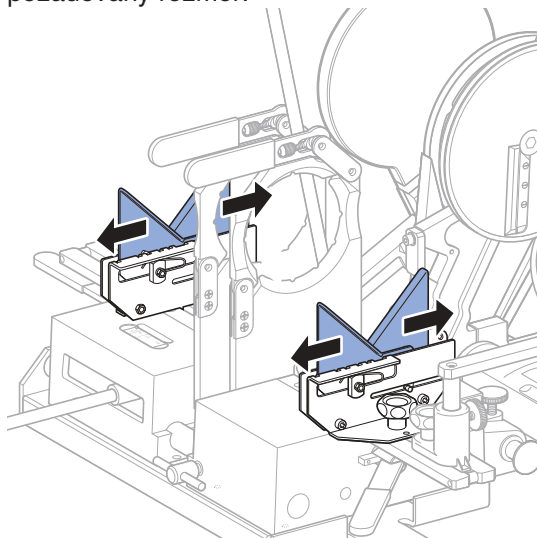


- 8** Upevňovacie čeluste zaistite pomocou excentrických pák.

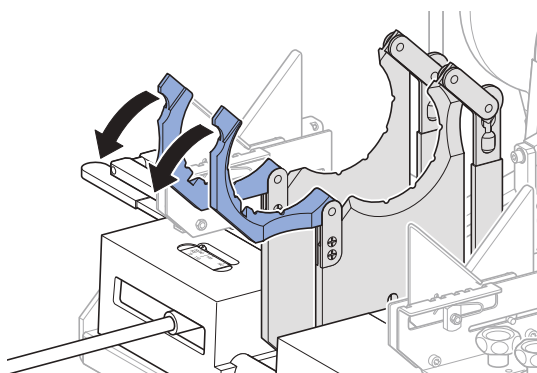


Upevnenie rúrok alebo tvaroviek

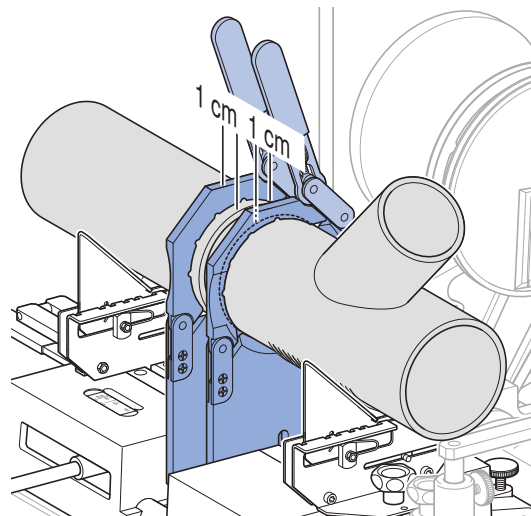
- 1** Nastaviteľné podpory nastavte na požadovaný rozmer.



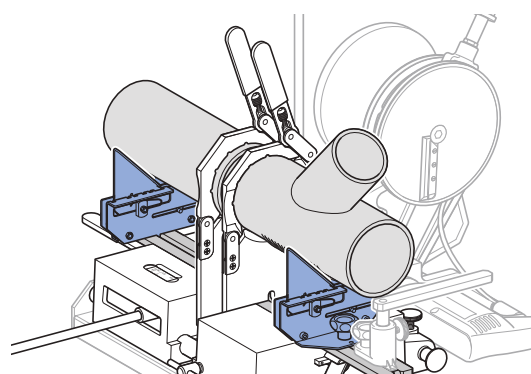
- 2** Odklopte držadlá upevňovacích čelustí a vložte predmet, ktorý sa má zvärať.



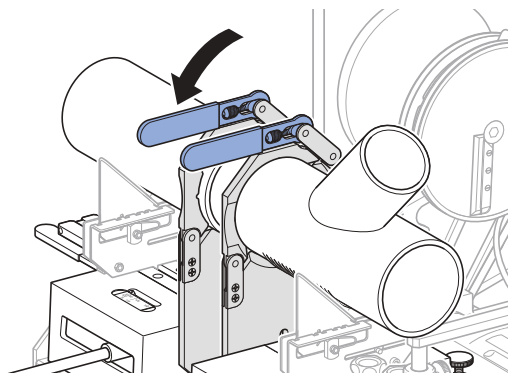
- i** Rúrky alebo tvarovky musia byť vložené tak, aby zvárané konce boli vo vzdialenosti 1 cm od upevňovacích čelustí.



- i** Nastaviteľné podpory musia byť v čo najväčšej vzdialenosti od upevňovacích čelustí. Odbočky a kolena musia na nastaviteľných podporách ležať svojou rovnou časťou.



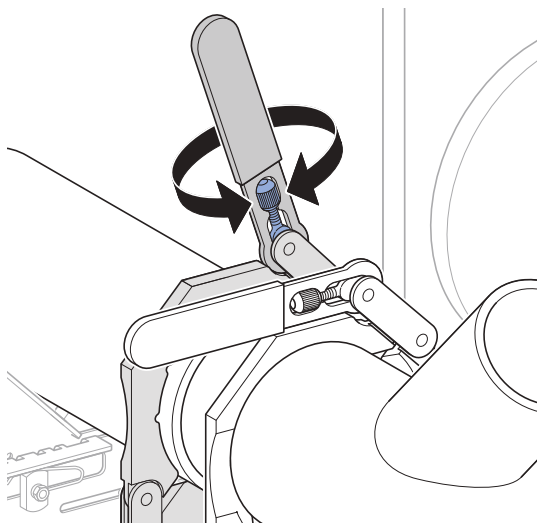
- 3** Rúrky alebo tvarovky upevnite pomocou nastaviteľných excentrických pák.



i Keď miesta zvaru axiálne do seba nelícujú, uvoľnite pravú excentrickú páku a upevňovacie čeľuste posuňte nabok.

4 Ovládaciu páku zatlačte smerom doprava tak, aby ste stlačili miesto zvaru a skontrolovali jeho upevnenie.

5 Pri nedostatočnom upevnení pritiahnite miesto zvaru pomocou nastaviteľnej excentrickej páky.



Zarovňavacie hobľovanie rúrok alebo tvaroviek



VAROVANIE Nebezpečenstvo ohrozenia života zásahom elektrickým prúdom

- ▶ Zabráňte kontaktu medzi sieťovou prípojkou a konštrukčnými modulmi prístroja.
- ▶ Elektrické zariadenia aktivujte až vtedy, keď sú namontované na zväračku a keď sú upnuté čisté a suché rúrky alebo tvarovky Geberit PE alebo Geberit Silent-db20.



UPOZORNENIE Nebezpečenstvo pomliaždenia

- ▶ Držte ruky v dostatočnej vzdialenosti od voľne vedených klinových remeňov.

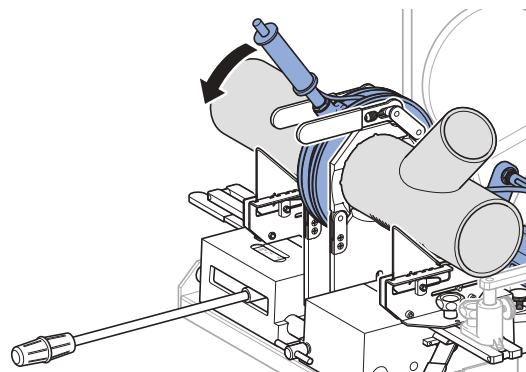


UPOZORNENIE Rezné poranenia spôsobené nožom

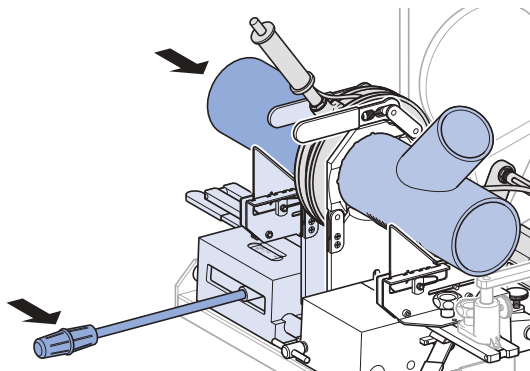
- ▶ Držte ruky v dostatočnej vzdialenosti od rotujúceho kotúča hoblíka.
- ▶ Elektrický hoblík zapínajte a vypínajte len v pracovnej polohe a s upevneným opracovávaným materiálom.

1 Pripojte sieťovú zástrčku elektrického hoblíka do elektrickej siete.

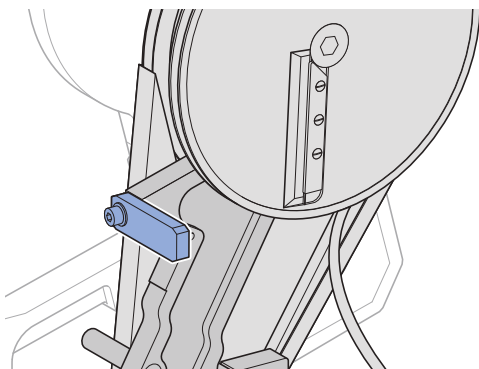
2 Elektrický hoblík alebo ručný hoblík umiestnite medzi miesta zvaru.



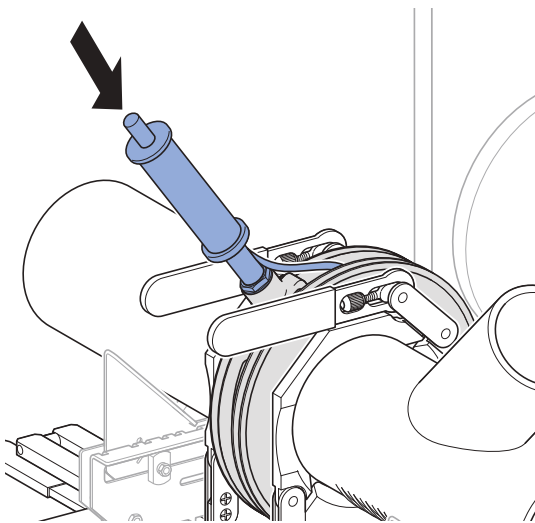
- 3** Ovládací páku zatlačte smerom doprava tak, aby miesta zvaru boli obojstranne zľahka pritlačené na kotúč hoblíka.



- i** Pri jednostrannom zarovnávacom hobľovaní musí byť doraz odklopený, aby medzi hoblíkom a prázdnyimi upevňovacími čeľusťami bol zachovaný odstup. Tak sa upevňovacie čeľuste a hoblík nemôžu navzájom dotýkať.



- 4** Elektrický hoblík zapnite stlačením štartovacieho tlačidla na ručnom kolese a podržte ho stlačený.



- 5** Pre ukončenie zarovnávacieho hobľovania uvoľnite štartovacie tlačidlo.

- 6** Odklopte páku.

- 7** Presnosť lícovania rovno hobľovaných rezných plôch skontrolujte spojením miest zvaru.

Zváranie rúrok alebo tvaroviek



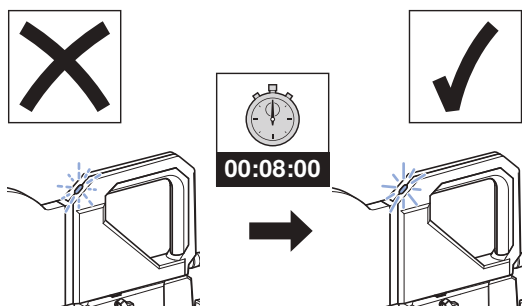
VAROVANIE

Nebezpečenstvo popálenia

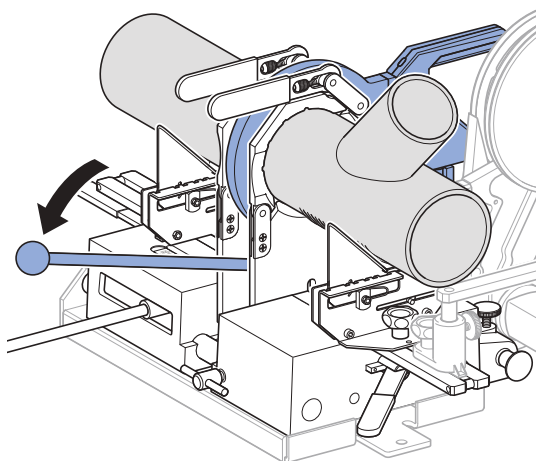
- ▶ Nedotýkajte sa zváracieho zrkadla, keď je v prevádzke alebo vo fáze chladnutia.

1 Pripojte sieťovú zástrčku zváracieho zrkadla do elektrickej siete.

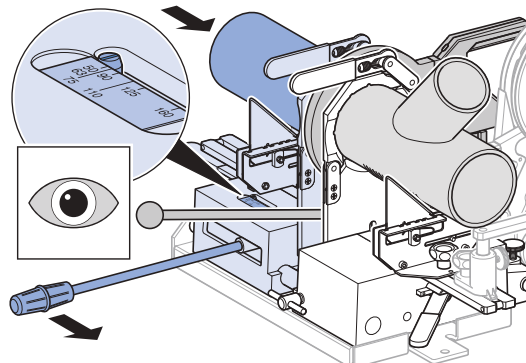
2 Počkajte, kým nebude dosiahnutá potrebná zváracia teplota.



3 Rameno zváracieho zrkadla s namontovaným zváracím zrkadlom umiestnite medzi zvárané diely.



4 Ovládaciu páku zatlačte smerom doprava tak, aby boli miesta zvaru obojstranne zľahka pritlačené na zváracie zrkadlo.

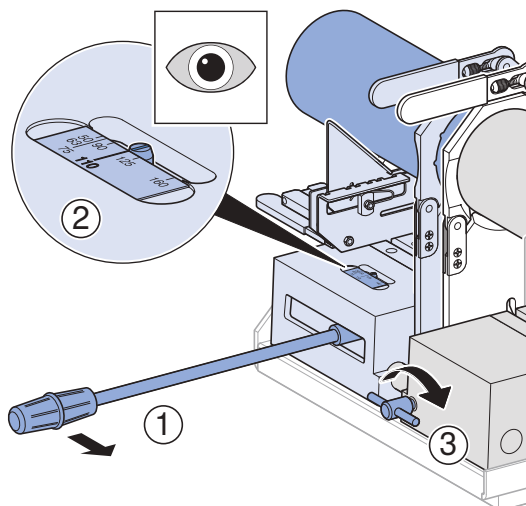


✓ Rezné plochy sa začnú taviť.

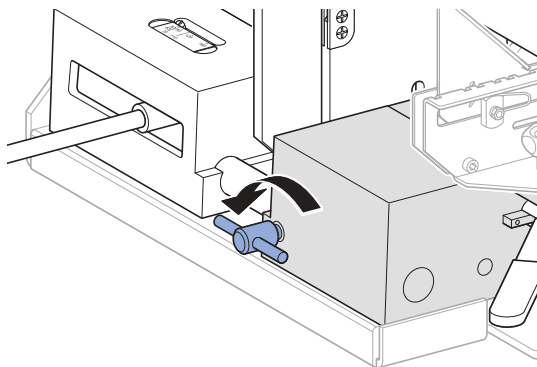
5 Počas doby zahrievania presne sledujte proces tavenia. Keď je zvárací lem spolovice taký veľký, ako je hrúbka steny miesta zvaru, odklopte zváracie zrkadlo. Smerové hodnoty pre doby zahrievania nájdete v tabuľke na konci tejto kapitoly.

i Pre zvar natupo je potrebné dosiahnuť určitý tlak. Potrebný zvárací tlak je dosiahnutý vtedy, keď je na stupnici tlaku možné odčítať príslušný priemer rúrky.

6 Pri náraste tlaku opatrne stlačte pomocou ovládacej páky miesto zvaru tak, aby bol dosiahnutý tlak zodpovedajúci stupnici tlaku. Tlak udržiavajte ťahaním ruky zaistenia až dovtedy, pokiaľ sa neukončí čas zvárania a zvar nevychladne.



- 7** Rúčku zaistenia uvoľnite po vychladnutí zvaru.



- 8** Uvoľnite excentrickú páku, odklopte upevňovacie čeluste a vyberte zvarené rúrky alebo tvarovky.

Smerové hodnoty pre zvar natupo rúr Geberit Silent-db20 a Geberit PE

d [mm]	Rezerva na zvar [cm]		Doba zahrievania ¹⁾ [s]		Čas pre nárast tlaku [s]	Čas zvárania [min]
	Silent-db20	PE	Silent-db20	PE		
40	–	0,3	–	40	4	3
50	–	0,3	–	40	4	3
56	0,3	0,3	45	40	4	3
63	0,3	0,3	45	40	4	3
75	0,4	0,3	50	40	4	4
90	0,5	0,4	70	50	5	5
110	0,6	0,5	85	60	5	5
125	–	0,5	–	70	5	5
135	0,6	–	90	–	5	5
160	0,8	0,7	110	90	5	5

– Nedostupné

¹⁾ Ak sa zvára Geberit PE s Geberit Silent-db20, platí doba zahrievania Geberit Silent-db20.

Údržba

Pravidlá údržby

Zváračky, ktoré nie sú podrobované údržbe, resp. ktorých údržba je vykonávaná neodborne, môžu spôsobiť vážne úrazy. Intervaly údržby a údržbárske práce uvedené v nasledujúcom texte je nutné dodržiavať.

Interval	Údržbárska práca
Pravidelne (pred použitím, na začiatku pracovného dňa)	<ul style="list-style-type: none"> Zváračku a prípadné doplnkové zariadenia skontrolujte z hľadiska prípadných vonkajších bezpečnostných nedostatkov a poškodení. Neprevádzkujte poškodenú zváračku ani doplnkové zariadenia. Vykonajte vizuálnu kontrolu sieťovej prípojky doplnkových zariadení z hľadiska vonkajších nedostatkov a poškodení týkajúcich sa bezpečnosti. Poškodenú sieťovú prípojku nechajte vymeniť elektroinštalatérom alebo ju odovzdajte na opravu do autorizovaného odborného servisu. Znečistenú zváračku vyčistite pomocou vlhkej utierky.

Čistenie a mazanie zváračky



VAROVANIE

Nebezpečenstvo ohrozenia života zásahom elektrickým prúdom

Neodborné čistenie môže viesť k ťažkým zraneniam alebo k úmrtiu.

- Pred čistením prerušte napájanie elektrickým prúdom.
- Predtým, ako sa môže obnoviť napájanie elektrickým prúdom, musia byť všetky povrchy celkom suché.

POZOR

Pôsobením vlhkosti môžu vzniknúť škody na stroji

- Zváračku a jej doplnkové zariadenia nikdy neponárajte do vody alebo iných kvapalín.

1

Nečistoty sfúkajte alebo ich odstráňte štetcom.



UPOZORNENIE

Zložky škodlivé pre zdravie

- Dodržiavajte bezpečnostné pokyny použitých mazív.

2

Zváračku a jej jednotlivé pohyblivé časti namažte pomocou prípravku BRUNOX® Turbo-Spray® alebo rovnocenného maziva.

3

Prebytočné mazivo zotrite.

Likvidácia

Likvidácia zváračiek

Zváračky Geberit pozostávajú z vysokokvalitnej ocele. Z tohto dôvodu vyradené zváračky nepatria do netriedeného odpadu. Musia sa vrátiť na odbornú likvidáciu priamo spoločnosti Geberit alebo odovzdať miestnemu zbernému miestu pre prístroje/kovový odpad.

Kontakt

Geberit International AG

Schachenstrasse 77, CH-8645 Jona

documentation@geberit.com

www.geberit.com

Osoba zodpovedná za dokumentáciu

Jörg Schneider, Product Compliance, Geberit International AG, CH-8645 Jona, Švajčiarsko

Obsah

Všeobecné upozornění	230
Poznámka k tomuto dokumentu	230
Základní bezpečnostní pokyny	230
Použití v souladu s určením	230
Kvalifikace uživatelů	230
Dodržování pokynů a návodů	230
Všeobecné bezpečnostní pokyny	231
Údržba a opravy pouze ve specializovaném servisu	231
Vysvětlivky k symbolům	232
Symby	232
Popis výrobku	233
Uspořádání	233
Ovládání	235
Seřízení svářečky	235
Upnutí trubek nebo tvarovek	237
Planparalelní zpracování konců trubek nebo tvarovek	238
Svařování trubek nebo tvarovek	240
Směrné hodnoty pro svařování trubek Geberit Silent-db20 a Geberit PE pomocí zrcadla	241
Údržba	242
Pravidla údržby	242
Čištění a mazání svářečky	242
Likvidace	243
Likvidace svářeček	243
Kontakt	243
Geberit International AG	243
Zmocněnec pro otázky dokumentace	243

Všeobecné upozornění

Poznámka k tomuto dokumentu

Originální návod k provozu byl vyhotoven v němčině. V případě všech dalších jazyků se jedná o překlady originálního návodu k provozu.

Základní bezpečnostní pokyny

Použití v souladu s určením

Svářečka Geberit Media se smí používat výhradně k planparalelnímu zpracování konců trubek Geberit PE a Geberit Silent-db20 a tvarovek d40–160 a jejich svařování pomocí zrcadla.

Svářečky Geberit se smí vybavovat výhradně elektrickým nebo ručním hoblíkem Geberit a svařovacím zrcadlem Geberit.

Jiné použití nebo použití přesahující tento rámec je považováno za použití v rozporu s určením. Firma Geberit neručí za škody vyplývající z takového použití.

Svářečky Geberit se smí používat jen v dobře větraných prostorách.

Kvalifikace uživatelů

Uživatelé bez vhodného vzdělání nemohou rozpoznat nebo správně posoudit rizika, která vycházejí ze svářeček při práci. V důsledku toho může dojít k těžkým zraněním samotných uživatelů nebo jiných osob.

- Svářečky smějí používat pouze odborníci na instalaci potrubí.
- Uživatelé musí být obeznámeni s místními bezpečnostními předpisy a musí je uplatňovat.
- Uživatelé, kteří pracují se svářečkami poprvé, se musí o bezpečné manipulaci s tímto nástrojem poučit u odborníka nebo se musí zúčastnit odborného školení.

Dodržování pokynů a návodů

Při nedodržování bezpečnostních pokynů a instrukcí může dojít ke zraněním.

- Před uvedením do provozu si přečtěte všechny bezpečnostní pokyny a instrukce v návodech a dodržujte je.
- V případě použití elektrických přídavných přístrojů jakými jsou elektrický hoblík nebo svařovací zrcadlo si přečtěte přiložený návod a dodržujte jej.
- Všechny bezpečnostní pokyny a instrukce uschovejte pro další použití.
- Dodržujte bezpečnostní předpisy specifické pro každou zemi.

Všeobecné bezpečnostní pokyny



VÝSTRAHA

Ohrožení života zásahem elektrického proudu

Použití poškozených elektrických přístrojů může způsobit těžká zranění nebo usmrcení elektrickým proudem.

- ▶ Před každým použitím zkontrolujte, síťový kabel, síťovou vidlici a startovací tlačítko elektrického přístroje, zda nejsou poškozeny a zda jsou funkční.
- ▶ Elektrické přístroje neotevírejte. Vadné síťové kabely nebo síťové vidlice nechte vyměnit odborným pracovníkem.
- ▶ Elektrické přístroje připojte přes jistič chybového proudu.
- ▶ Zamezte kontaktu mezi síťovým kabelem a částmi stroje.
- ▶ Elektrické přístroje spusťte teprve tehdy, pokud jsou namontované na svářečce a jsou-li upnuté čisté a suché trubky a tvarovky Geberit PE nebo Geberit Silent-db20.
- ▶ Elektrická zařízení nechte zkontrolovat v souladu s místními předpisy.



VÝSTRAHA

Nebezpečí poranění při nedbalosti a nesprávném zacházení

- ▶ Svářečku zajistěte na rovném a pevném podstavci.
- ▶ Svářečku provozujte pouze na místech chráněných před vlivy počasí.
- ▶ Svářečku používejte pouze v technicky bezvadném stavu.
- ▶ Před každým použitím zkontrolujte všechny díly svářečky, zda nejsou poškozeny.
- ▶ Respektujte hmotnost svářečky a při její přepravě používejte odpovídající pomocné přepravní prostředky.

UPOZORNĚNÍ

Škody na přístroji při neodborném zacházení

- ▶ Pro převážení a uskladnění používejte transportní bednu a svářečku skladujte v suché místnosti.
- ▶ Svářečku pravidelně udržujte a přezkoušejte její funkční schopnosti.
- ▶ Poruchy a poškození svářečky nechte odstranit autorizovaným servisem.

Údržba a opravy pouze ve specializovaném servisu






Svářečky, u kterých se nebude provádět odborná údržba, mohou způsobit vážné nehody.

- Provádějte údržbu svářeček podle předpisů. Viz kapitola Údržba.
- Údržbu a opravy musí provádět pouze autorizované servisy. Adresy autorizovaných odborných dílen lze zjistit u distribučních společností Geberit.






Vysvětlivky k symbolům

Symbole

Symbole v návodu

Symbol	Signální slovo a význam
	VÝSTRAHA Signální slovo označuje ohrožení se středním stupněm rizika, které, pokud mu není zabráněno, může mít za následek smrt nebo těžká zranění.
	VAROVÁNÍ Signální slovo označuje ohrožení s nízkým stupněm rizika, které, pokud mu není zabráněno, může mít za následek menší nebo větší zranění.
	UPOZORNĚNÍ Signální slovo označuje ohrožení, které, pokud mu není zabráněno, může mít za následek hmotné škody.
	Označené pouze symbolem. Upozorňuje na důležitou informaci
	Upozorňuje na správné použití.
	Upozorňuje na chybné použití.

Symbole na svářečce

Symbol	Význam
	Ohrožení života zásahem elektrického proudu
	Nebezpečí popálení horkým svařovacím zrcadlem
	Nebezpečí řezného poranění nožem do hoblíku
	Nebezpečí zhmoždění nezakrytým klínovým řemenem
	Při používání elektrického hoblíku noste ochranné brýle a ochranu sluchu

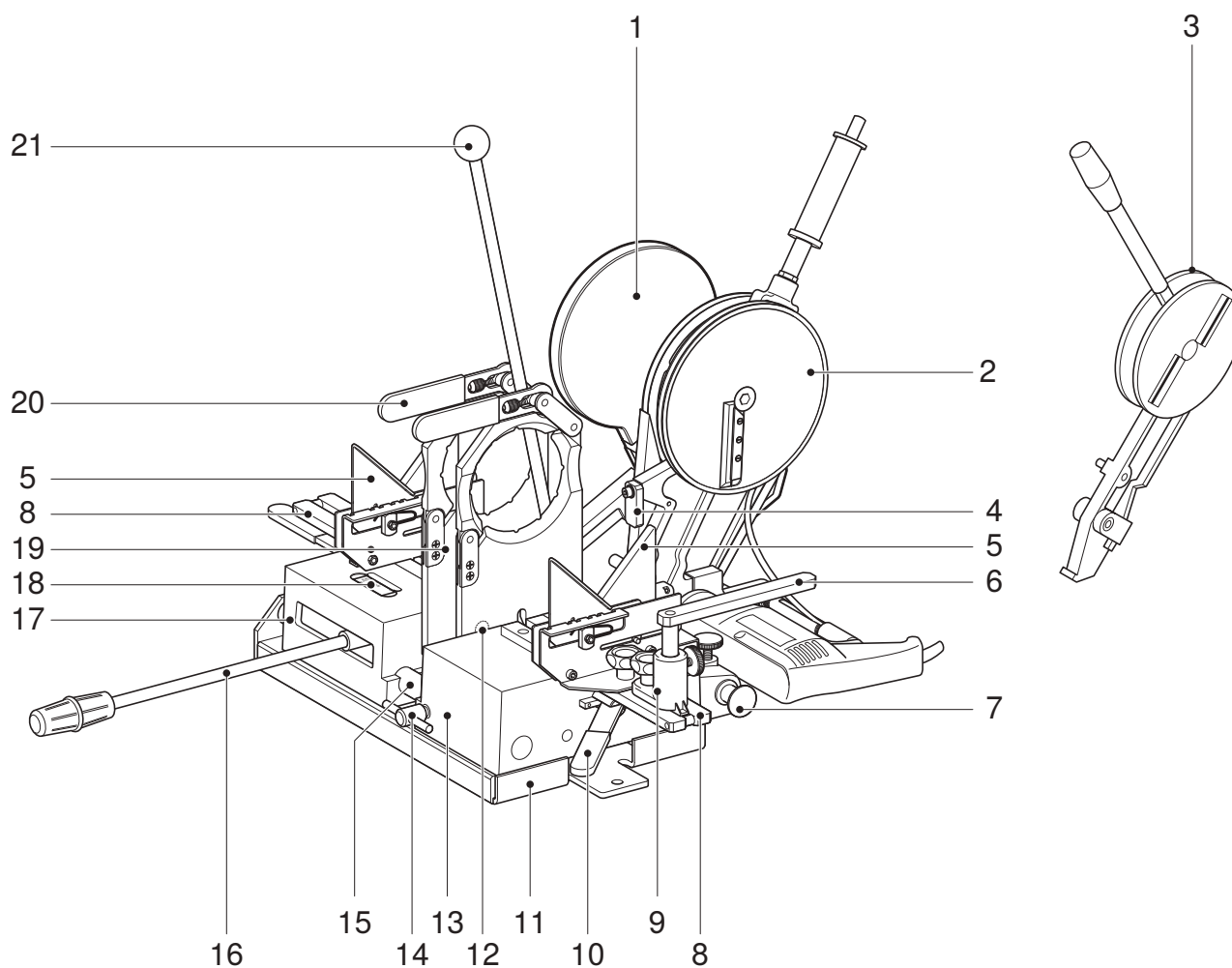
Popis výrobku

Uspořádání

Svářečka Geberit Media sestává z těchto součástí:

- základní prvek
- upínací a podpěrné přípravky
- svařovací zrcadlo
- elektrický nebo ruční hoblík
- transportní bedna

Výbava se může lišit podle rozsahu dodávky.



Poz. č.	Název
1	Svařovací zrcadlo KSS-160; pro trubky a tvarovky do \varnothing 160 mm
2	Elektrický hoblík d40–160; pro trubky a tvarovky do \varnothing 160 mm
3	Ruční hoblík; pro trubky a tvarovky do \varnothing 160 mm
4	Doraz pro jednostranné planparalelní zpracování konců trubek
5	Nastavitelné podpěry d50–160
6	Otočná podpora
7	Vodící tyč
8	Podpěrná kolejnice
9	Podstavec
10	Vystředovací páka
11	Rám stroje
12	Upínací šroub
13	Upínací blok
14	Aretovací úchytka
15	Kluzné vedení
16	Ovládací páka
17	Upínací sáně
18	Stupnice tlaku
19	Upínací desky
20	Vystředovací páka, nastavitelná
21	Rameno zrcadla

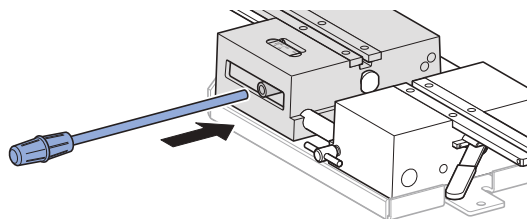
Ovládání

Seřízení svářečky

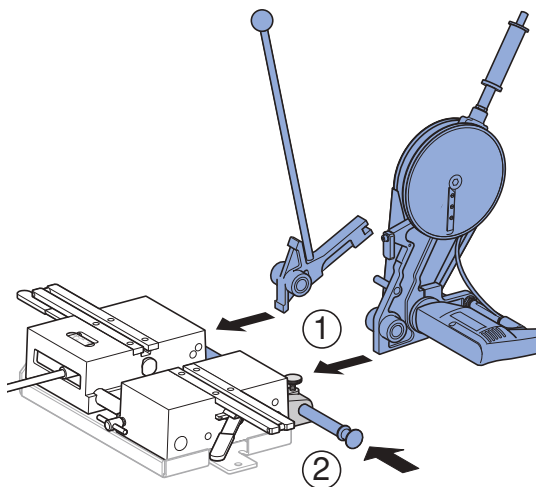
Předpoklad

- Pro uvedení do provozu musí být k dispozici všechny potřebné díly příslušenství a přídatné přístroje jako upínací desky, podpěry, hoblíky, svařovací zrcadla atd.

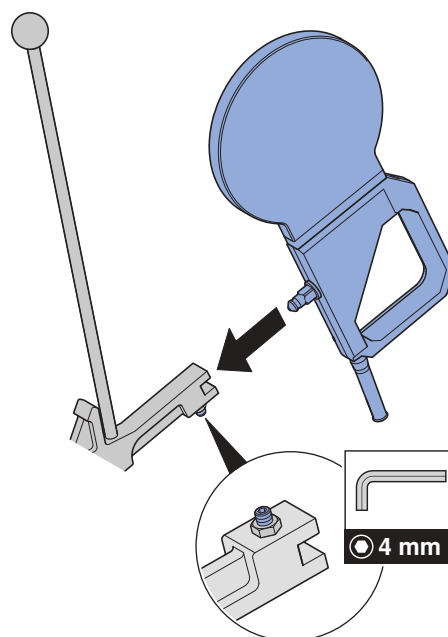
- 1** Ovládací páku zasuňte do upínacích sání.



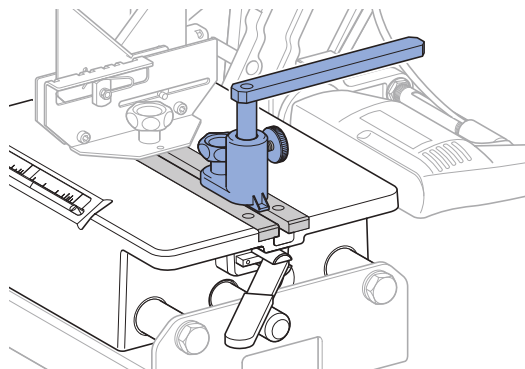
- 2** Ruční hoblík nebo elektrický hoblík a rameno zrcadla umístěte mezi upínací sáně a upínací blok. Vodicí tyč prostrčte hoblíkem a ramenem zrcadla a zajistěte ji.



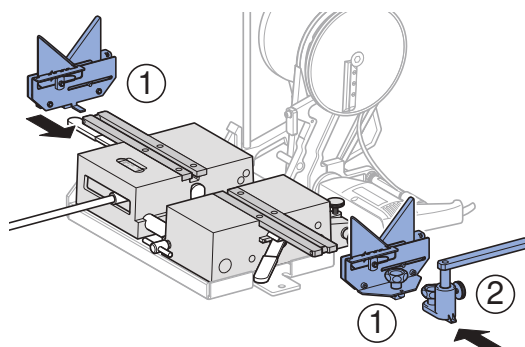
- 3** Namontujte svařovací zrcadlo na rameno zrcadla.



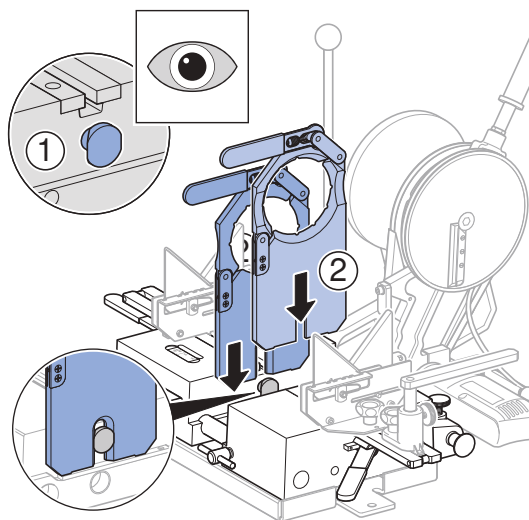
- i** Otočná podpora s podstavcem slouží jako podpěra pro kolena a odbočky.



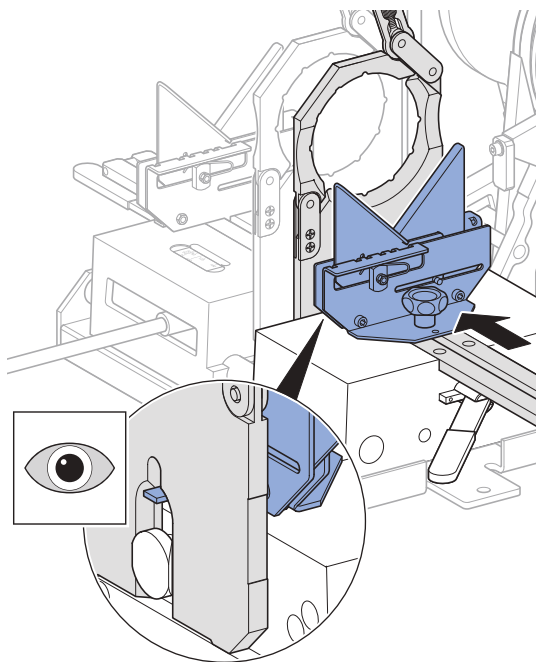
- 4** Nastavitelné podpěry s čepy nastrčte na podpěrnou kolejnici a zajistěte je. V případě potřeby nastrčte a zajistěte na podpěrnou kolejnici také otočnou podporu.



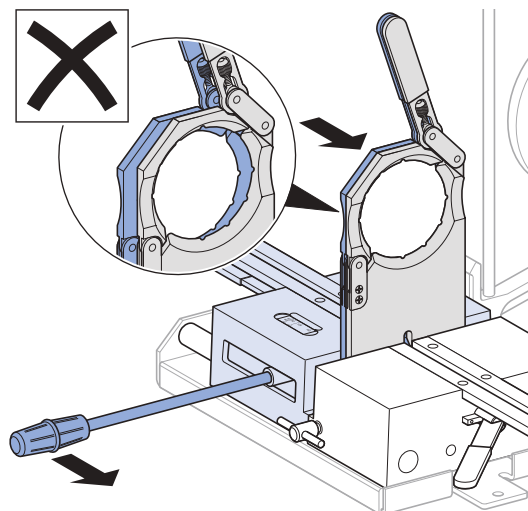
- 5** Upínací desky nastrčte na vyčnívající hlavy rybinového čepu upínacích šroubů.



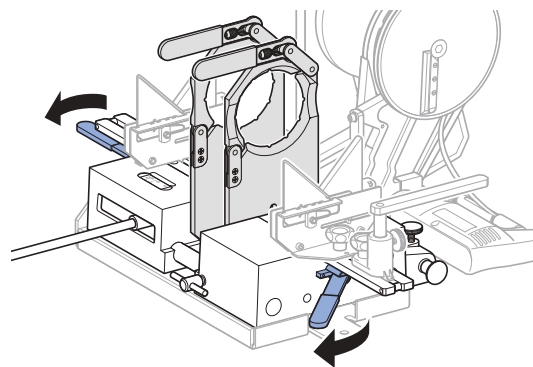
- 6** Uspořádejte pravou upínací desku.



- 7** Zkontrolujte uspořádání upínacích desek.

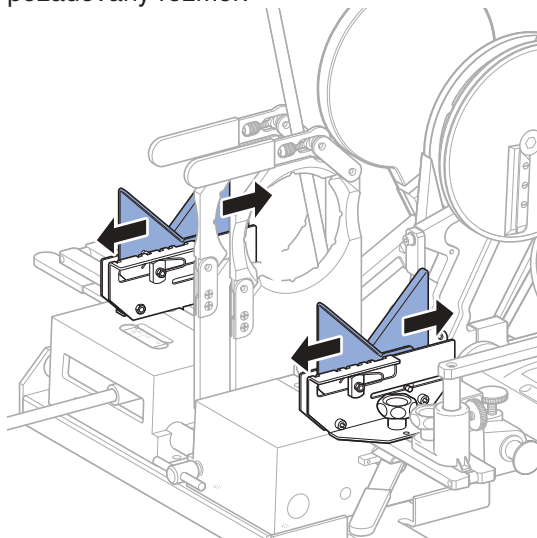


- 8** Upínací desky upněte vystředovací pákami.

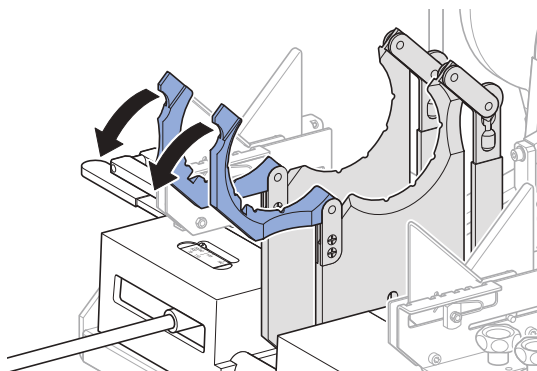


Upnutí trubek nebo tvarovek

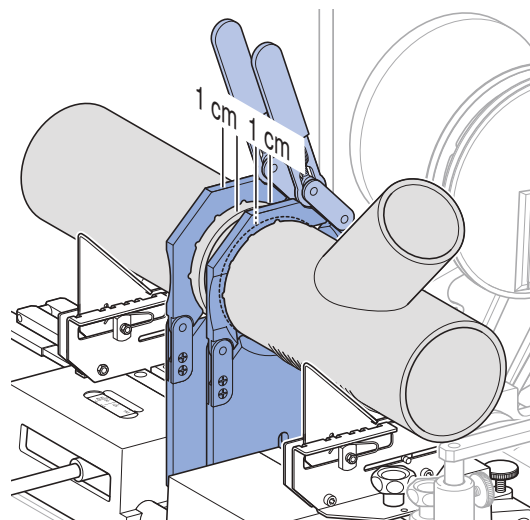
- 1** Nastavitelné podpěry nastavte na požadovaný rozměr.



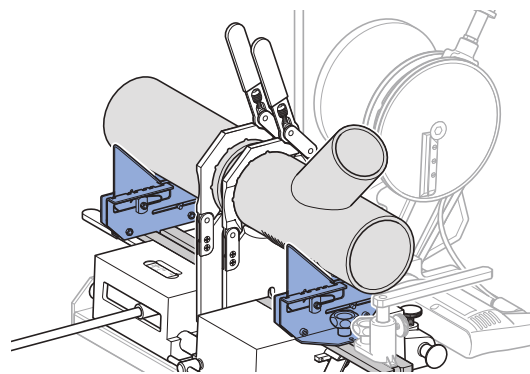
- 2** Rukojeť upínacích desek odklopte a vložte svařované díly.



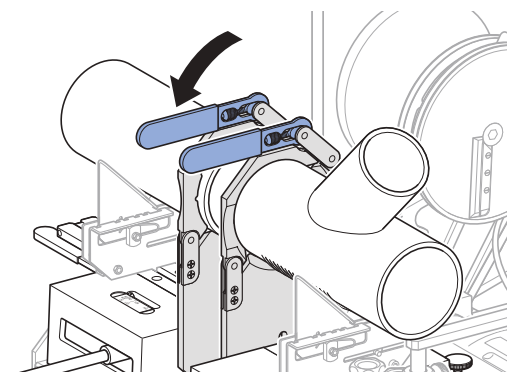
- i** Trubky nebo tvarovky musí být vloženy tak, aby konce, které mají být svařeny, byly ve vzdálenosti 1 cm od upínacích desek.



- i** Nastavitelné podpěry musí být co nejdále od upínacích desek. Odbočky a kolena musí naléhat rovnou částí na nastavitelné podpěry.



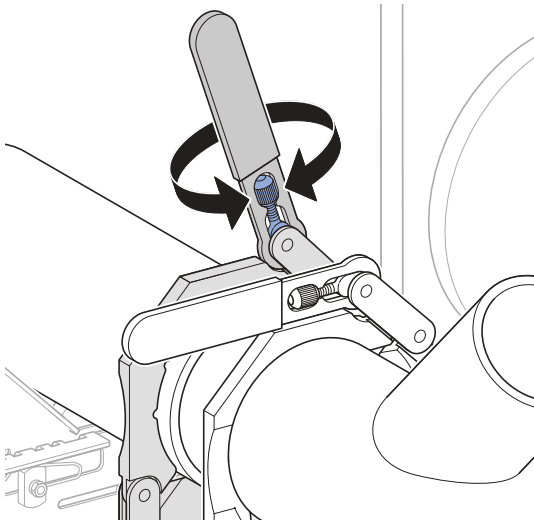
- 3** Trubky či tvarovky pevně upněte nastavitelnými vystředovacími pákami.



- i** V případě, že svařované díly axiálně nezapadají do sebe, povolte pravou vystředovací páku a upínací desku posuňte do strany.

- 4** Ovládací páku zatlačte doprava, aby se svařované díly stlačily dohromady, zkontrolujte upnutí svařovaných dílů.

- 5** Při nedostatečném upnutí dotáhněte nastavitelnou vystředovací pákou.



Planparalelní zpracování konců trubek nebo tvarovek

- ! VÝSTRAHA**
Ohrožení života zásahem elektrického proudu

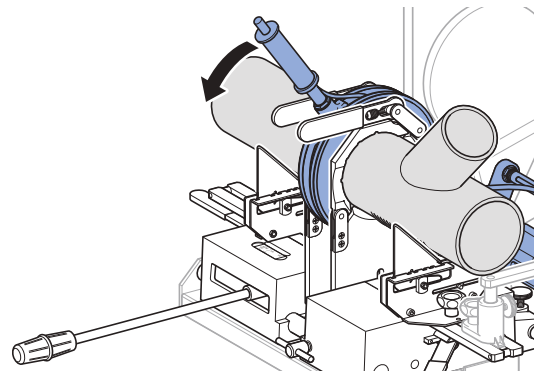
- ▶ Zamezte kontaktu mezi síťovým kabelem a částmi stroje.
- ▶ Elektrické přístroje spusťte teprve tehdy, pokud jsou namontované na svářečce a jsou-li upnuté čisté a suché trubky a tvarovky Geberit PE nebo Geberit Silent-db20.

- ! VAROVÁNÍ**
Nebezpečí pohmoždění
- ▶ Ruce držte pryč od otevřeně vedeného klínového řemenu.

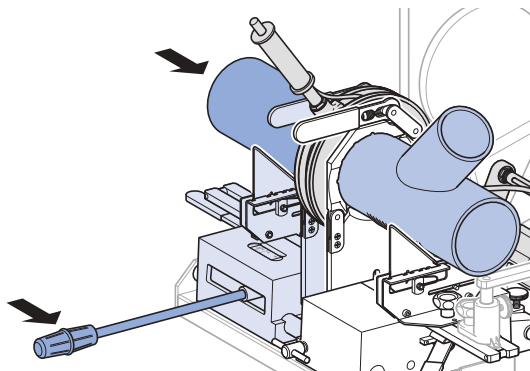
- ! VAROVÁNÍ**
Řezná zranění způsobená nožem do hoblíku
- ▶ Ruce držte pryč od rotujícího kotouče hoblíku.
 - ▶ Elektrický hoblík zapínejte a vypínejte pouze v pracovní pozici a s upnutou opracovávanou částí.

- 1** Zapojte síťovou vidlici elektrického hoblíku do elektrické sítě.

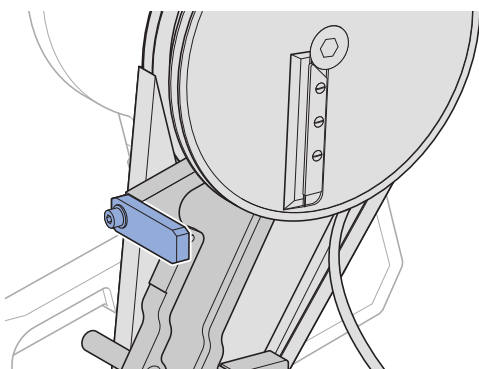
- 2** Vykloňte elektrický či ruční hoblík mezi svařované díly.



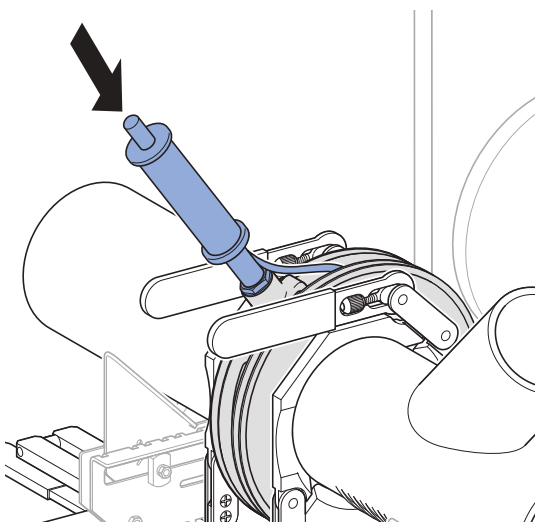
- 3** Ovládací páku stlačte doprava, abyste lehce přitlačili svařované díly oboustranně na kotouč hoblíku.



- i** Při jednostranném planparalelním zpracování konců trubek musí být doraz vykývnut, aby se dosáhlo odstupu mezi hoblíkem a neosazenou upínací deskou. Upínací deska a hoblík se tak nemohou dotýkat.



- 4** Elektrický hoblík zapněte stisknutím startovacího tlačítka na ručním ovládacím kolečku a tlačítko držte stisknuté.



- 5** Planparalelní zpracování ukončíte uvolněním startovacího tlačítka.

- 6** Vykloňte hoblík.

- 7** Zkontrolujte lícování planparalelně zpracovaných ploch řezu přiblížením svařovaných dílů.

Svařování trubek nebo tvarovek



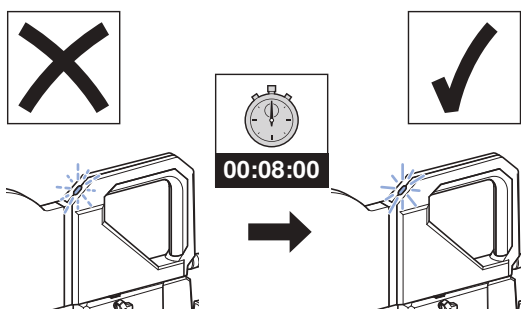
VÝSTRAHA

Nebezpečí zranění popálením

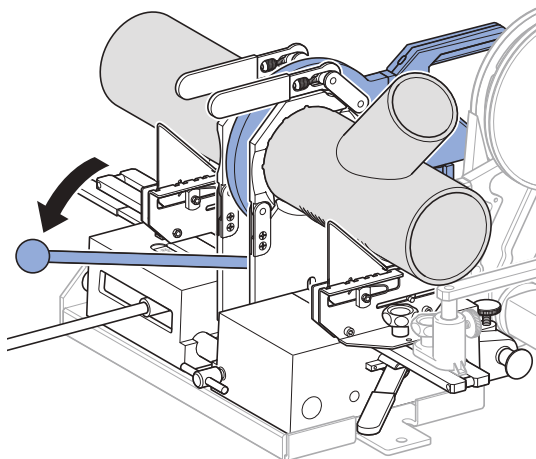
- ▶ Nedotýkejte se svařovacího zrcadla v provozu nebo ve fázi chladnutí.

1 Zapojte síťovou vidlici svařovacího zrcadla do elektrické sítě.

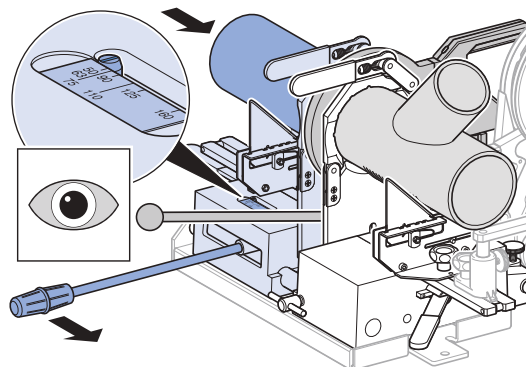
2 Vyčkejte dosažení potřebné svařovací teploty.



3 Rameno zrcadla s namontovaným svařovacím zrcadlem vykleňte mezi svařované díly.



4 Ovládací páku stlačte doprava, abyste svařované díly lehce přitlačili oboustranně na svařovací zrcadlo:

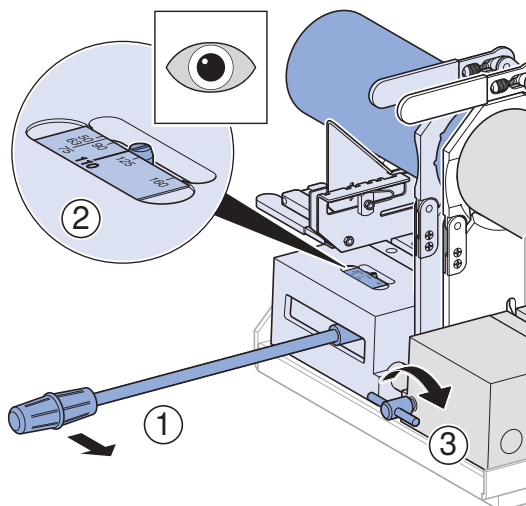


✓ Plochy řezu se natavují.

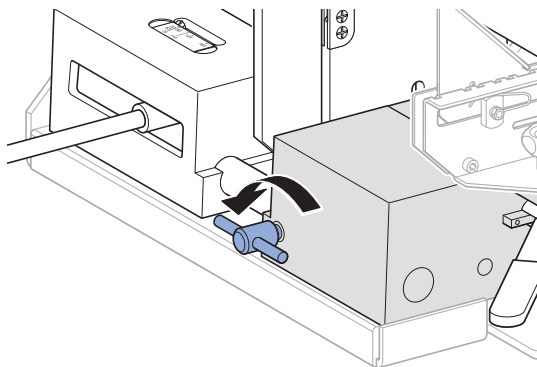
5 Během doby zahřívání pozorně sledujte proces tavení. Jakmile je svařovací lem o polovinu menší než tloušťka stěny svařovacích dílů, vykleňte svařovací zrcadlo. Směrné hodnoty pro dobu zahřívání naleznete v tabulce na konci této kapitoly.

i Ke svařování pomocí zrcadla musí být vyvinut určitý tlak. Potřebného svařovacího tlaku je dosaženo tehdy, když na stupnici tlaku lze přečíst odpovídající průměr trubky.

6 Pro tvorbu tlaku tavené svařované díly ovládací pákou opatrně stlačujte dohromady, až je dosažen tlak podle stupnice tlaku. Tlak udržte přitážením aretovací úchytky až do ukončení doby svařování a vychladnutí svařovaného spoje.



- 7** Po vychladnutí svařovaného spoje uvolněte aretovací úchytka.



- 8** Uvolněte vystředovací páku, vyklopte upínací desky a vyjměte svařené trubky či tvarovky.

Směrné hodnoty pro svařování trubek Geberit Silent-db20 a Geberit PE pomocí zrcadla

d [mm]	Svařovací přísada na svařovaný spoj [cm]		Doba zahřívání ¹⁾ [s]		Doba pro vytvoření tlaku [s]	Doba svařování [min]
	Silent-db20	PE	Silent-db20	PE	Silent-db20 / PE	
40	–	0,3	–	40	4	3
50	–	0,3	–	40	4	3
56	0,3	0,3	45	40	4	3
63	0,3	0,3	45	40	4	3
75	0,4	0,3	50	40	4	4
90	0,5	0,4	70	50	5	5
110	0,6	0,5	85	60	5	5
125	–	0,5	–	70	5	5
135	0,6	–	90	–	5	5
160	0,8	0,7	110	90	5	5

– Není k dispozici

¹⁾ V případě svařování Geberit PE spolu s Geberit Silent-db20, platí doba zahřívání Geberit Silent-db20.

Pravidla údržby

Svářečky, u kterých se nebude provádět odborná údržba, mohou způsobit vážné nehody. Důsledně dodržujte a provádějte níže uvedené intervaly údržby a údržbářské práce.

Interval	Údržbářská práce
Pravidelně (před použitím, na začátku pracovního dne)	<ul style="list-style-type: none"> • Přezkoušejte, zda svářečka a příslušné přídatné přístroje nevykazují nedostatky a poškození ovlivňující bezpečnost. Poškozenou svářečku nebo přídatné přístroje neuvádějte do provozu. • Zkontrolujte vizuálně síťový kabel přídatných přístrojů, zda nevykazují vnější nedostatky a poškození ovlivňující bezpečnost. Poškozené síťové kabely nechte vyměnit odborníkem s elektrotechnickou kvalifikací nebo je předejte k opravě autorizovanému servisu. • Znečištěnou svářečku čistěte vlhkým hadříkem.

Čištění a mazání svářečky



VÝSTRAHA

Ohrožení života zásahem elektrického proudu

Neodborné čištění může způsobit vážná zranění nebo usmrcení.

- ▶ Před čištěním přerušete napájení elektrickým proudem.
- ▶ Před opětovným spuštěním napájení elektrickým proudem musí být všechny povrchy dokonale suché.

UPOZORNĚNÍ

Škody na zařízení způsobené vlhkostí a mokrem

- ▶ Svářečku a jejich přídatné přístroje nikdy neponořujte do vody nebo jiných tekutin.

1

Nečistoty vyfoukejte nebo odstraňte štětečkem.



VAROVÁNÍ

Zdraví škodlivé obsahové látky

- ▶ Dodržujte bezpečnostní pokyny k použitému mazacímu prostředku.

2

Svářečku a její pohyblivé součásti namažte mazacím prostředkem BRUNOX® Turbo-Spray® nebo ekvivalentním mazacím prostředkem.

3

Přebytečný mazací prostředek otřete.

Likvidace

Likvidace svářeček

Svářečky Geberit jsou z vysoce kvalitní oceli. Proto vyřazené svářečky nepatří do zbytkového odpadu. Musí se odevzdat k řádné likvidaci přímo společnosti Geberit nebo místnímu sběrnému místu pro likvidaci spotřebičů/kovu.

Kontakt

Geberit International AG

Schachenstrasse 77, CH-8645 Jona

documentation@geberit.com

www.geberit.com

Zmocněnec pro otázky dokumentace

Jörg Schneider, Product Compliance, Geberit International AG, CH-8645 Jona, Švýcarsko

Kazalo vsebine

Splošna navodila	245
Obvestilo o tem dokumentu.....	245
Osnovna varnostna navodila	245
Namenska uporaba	245
Kvalifikacija uporabnika	245
Upoštevanje napotkov in navodil.....	245
Splošni varnostni napotki	246
Vzdrževanje in popravila naj izvajajo samo servisne delavnice	246
Pojasnilo simbolov.....	247
Simboli.....	247
Opis proizvoda	248
Sestava	248
Upravljanje	250
Priprava varilnega stroja.....	250
Vpenjanje cevi ali fazonskih kosov	252
Skobljanje cevi ali fazonskih kosov	253
Varjenje cevi ali fazonskih kosov.....	255
Orientacijske vrednosti za postopek varjenja z ogledalom pri ceveh Geberit Silent-db20 in Geberit PE....	256
Vzdrževanje.....	257
Pravila za vzdrževanje	257
Čiščenje in namastitev varilnega stroja	257
Odstranjevanje	258
Odstranjevanje varilnih strojev	258
Kontakt	258
Geberit International AG.....	258
Pooblaščenec za dokumentacijo	258

Splošna navodila

Obvestilo o tem dokumentu

Izvirna navodila za delovanje so napisana v nemškem jeziku. Navodila v drugih jezikih so prevodi izvirnih navodil za delovanje.

Osnovna varnostna navodila

Namenska uporaba

Varilni stroj Geberit Media se sme uporabljati izključno za varjenje z ogledalom in skobljanje cevi in fazonskih kosov Geberit PE in Geberit Silent-db20 d40–160.

Varilni stroji Geberit se smejo kombinirati izključno z električnim ali ročnim skobljem Geberit in varilnim ogledalom Geberit.

Drugačna uporaba ali uporaba, ki presega namembnost, ni skladna z določili. Geberit ne prevzema odgovornosti za škodo, ki nastane zaradi nenamenske uporabe.

Varilni stroji Geberit se smejo uporabljati samo v dobro prezračenih prostorih.

Kvalifikacija uporabnika

Uporabniki, ki nimajo ustrezne izobrazbe, ne morejo prepoznati ali pravilno oceniti nevarnosti, povezanih z varilnimi stroji. Pri tem lahko hudo poškodujejo sebe ali druge osebe.

- Varilne stroje smejo uporabljati samo strokovnjaki za instalacije cevovodov.
- Uporabniki morajo biti seznanjeni z varnostnimi predpisi v zadevni državi in jih upoštevati.
- Uporabnika, ki prvič dela z varilnim strojem, mora o varni uporabi poučiti strokovnjak ali pa se mora udeležiti strokovnega usposabljanja.

Upoštevanje napotkov in navodil

Neupoštevanje varnostnih navodil in napotkov lahko povzroči poškodbe.

- Pred začetkom uporabe preberite in upoštevajte vse varnostne napotke in navedbe v navodilih.
- Pri uporabi električnih dodatnih naprav, kot je električni skobelj ali varilno ogledalo, preberite in upoštevajte priložena navodila.
- Vse varnostne napotke in navodila shranite za prihodnjo uporabo.
- Upoštevajte varnostne predpise, ki so specifični za posamezno državo.

**OPOZORILO****Smrtna nevarnost zaradi električnega udara**

Uporaba poškodovane električne opreme lahko povzroči hude telesne poškodbe ali smrt zaradi električnega udara.

- ▶ Pred vsako uporabo preglejte omrežni kabel, vtič in startno stikalo električne opreme glede poškodb in preverite, ali so v tehnično brezhibnem stanju.
- ▶ Električne opreme ne odpirajte. Okvarjene omrežne kable ali vtiče naj zamenja strokovno usposobljena oseba.
- ▶ Električno opremo priključite prek zaščitnega stikala za okvarni tok.
- ▶ Preprečite stik omrežnega kabla s stroji.
- ▶ Električno opremo aktivirajte šele, ko je ta nameščena na varilnem stroju ter so vpete čiste in suhe cevi ali fazonski kosi Geberit PE ali Geberit Silent-db20.
- ▶ Električno opremo nadzirajte v skladu z lokalnimi predpisi.

**OPOZORILO****Nevarnost poškodbe zaradi nepazljivosti in nepravilnega ravnanja**

- ▶ Varilni stroj pritrdite na ravno, trdno podnožje.
- ▶ Varilni stroj uporabljajte le na lokacijah, zaščitnih pred vremenskimi vplivi.
- ▶ Varilni stroj uporabljajte le, če je v brezhibnem tehničnem stanju.
- ▶ Pred vsako uporabo preverite, ali so deli varilnega stroja morda poškodovani.
- ▶ Upoštevajte težo varilnega stroja; pri transportu uporabite ustrezna sredstva za pomoč pri transportu.

POZOR**Nevarnost poškodb zaradi nepravilnega ravnanja**

- ▶ Pri transportu in vskladiščenju uporabite transportni zaboj in varilni stroj shranite v suhem prostoru.
- ▶ Varilni stroj morate redno vzdrževati in preverjati njegovo delovanje.
- ▶ V primeru motenj v delovanju ali poškodb takoj poskrbite za popravilo varilnega stroja pri pooblaščenem servisu.

Vzdrževanje in popravila naj izvajajo samo servisne delavnice






Varilni stroji, ki niso strokovno vzdrževani oziroma sploh niso vzdrževani, lahko povzročijo hude nesreče.

- Varilne stroje vzdržujte v skladu s predpisi. Glejte poglavje »Vzdrževanje«.
- Vzdrževanje in popravila naj izvajajo samo pooblašчени servisi. Za naslove pooblaščenih servisov se obrnite na prodajna podjetja Geberit.






Pojasnilo simbolov

Simboli

Simboli v navodilih

Simbol	Signalna beseda in pomen
	OPOZORILO Signalna beseda označuje nevarnost s srednjo stopnjo tveganja, ki lahko povzroči smrt ali hude poškodbe, če je ne preprečite.
	PREVIDNO Signalna beseda označuje nevarnost z nizko stopnjo tveganja, ki lahko povzroči manjše ali hujše poškodbe, če je ne preprečite.
	POZOR Signalna beseda označuje nevarnost, ki lahko povzroči materialno škodo, če je ne preprečite.
	Označeno samo s simbolom. Opozarja na pomembno informacijo
	Opozarja na pravilno uporabo.
	Opozarja na napačno uporabo.

Simboli na varilnem stroju

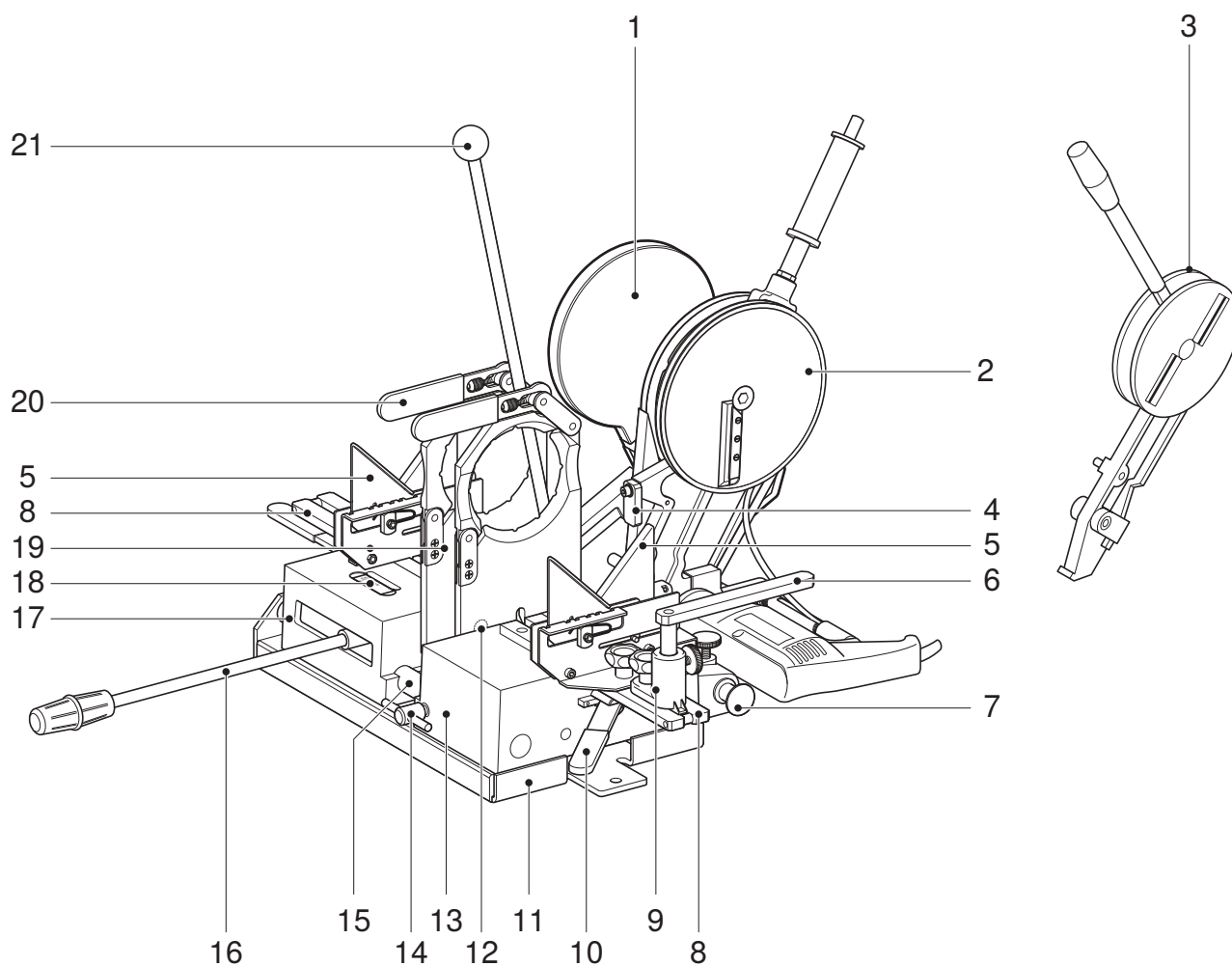
Simbol	Pomen
	Smrtna nevarnost zaradi električnega udara
	Nevarnost opeklin zaradi vročega varilnega ogledala
	Nevarnost ureznin zaradi skobeljnega noža
	Nevarnost zmečkanin zaradi odprto vodenega klinastega jermena
	Med uporabo električnega skoblja nosite zaščitna očala in glušnike

Sestava

Varilni stroj Geberit Media sestavljajo naslednji elementi:

- osnovni element
- vpenjalni in podporni pripomočki
- varilno ogledalo
- električni ali ročni skobelj
- transportni zaboj

Oprema se lahko razlikuje glede na obseg dobave.



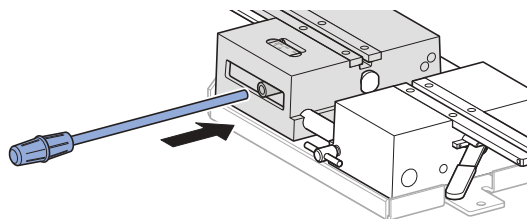
Št. postavke	Oznaka
1	Varilno ogledalo KSS-160; za cevi in fazonske kose do \varnothing 160 mm
2	Električni skobelj d40–160; za cevi in fazonske kose do \varnothing 160 mm
3	Ročni skobelj; za cevi in fazonske kose do \varnothing 160 mm
4	Omejilo za skobljanje na eni strani
5	Podporne prizme d50–160
6	Podpora, premična
7	Vodilni drog
8	Podporna tračnica
9	Podnožje
10	Ročaj ekscentra
11	Ogrodje stroja
12	Zatezni vijak
13	Vpenjalni blok
14	Držaj zapirala
15	Drsni drog
16	Upravljalna ročica
17	Zatezni drsnik
18	Skala za označevanje tlaka
19	Vpenjalne plošče
20	Ročaj ekscentra, nastavljiv
21	Držalo varilnega ogledala

Priprava varilnega stroja

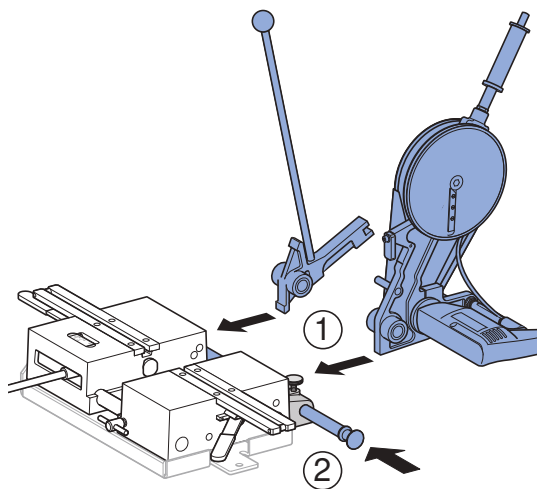
Pogoj

- Za začetek uporabe varilnega stroja morate imeti na voljo vse potrebne dele pribora in dodatne naprave, kot so vpenjalne plošče, podpore, skobelj, varilno ogledalo itd.

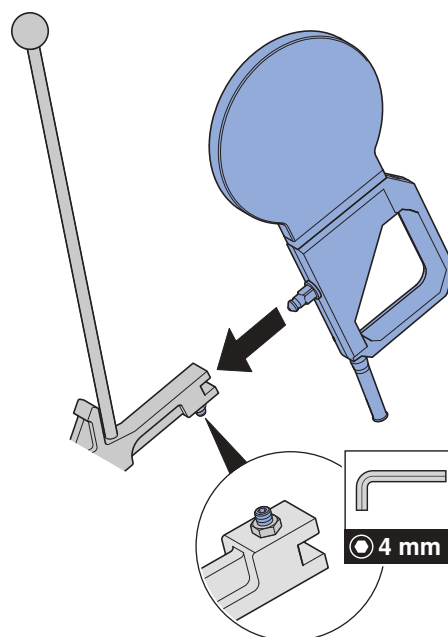
- 1 Upravljalno ročico potisnite v zatezni drsnik.



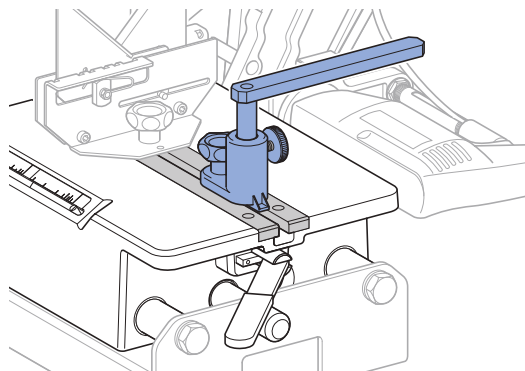
- 2 Ročni ali električni skobelj in držalo varilnega ogledala namestite med zatezni drsnik in vpenjalni blok. Vodilni drog potisnite skozi skobelj in držalo varilnega ogledala in ga pritrdite.



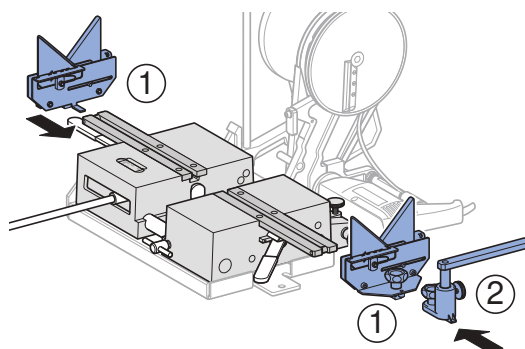
- 3 Varilno ogledalo montirajte na držalo varilnega ogledala.



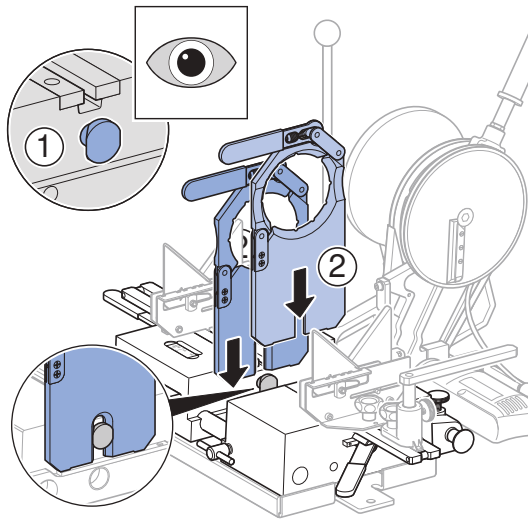
- i** Nihalna podpora s podstavkom služi kot podlaga kolenu ali odcepu.



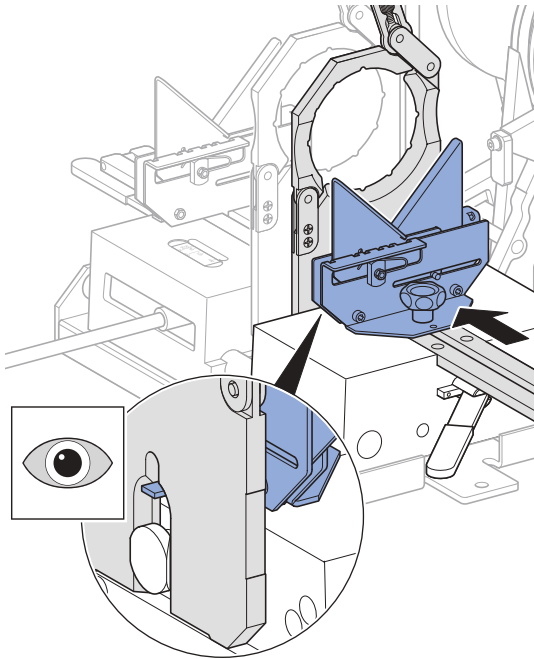
- 4 Podporne prizme z nastavki vstavite na podporno tračnico in jih pritrdite. Po potrebi na podporno tračnico vstavite tudi nihalno podporo in jo pritrdite.



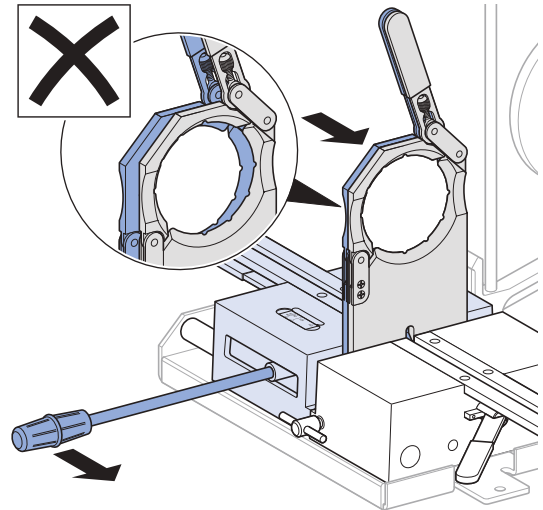
- 5** Vpenjalne plošče vstavite na izstopajoče utore z lastovičjim repom zateznih vijakov.



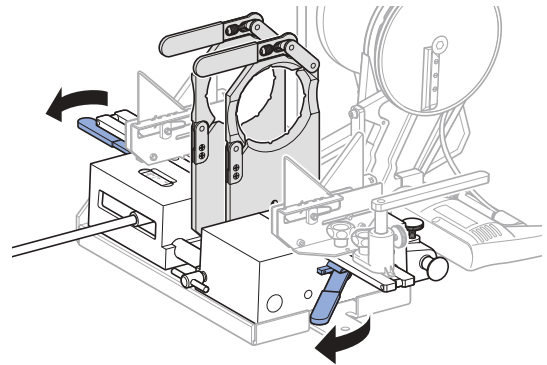
- 6** Poravnajte desno vpenjalno ploščo.



- 7** Preverite poravnavo vpenjalnih plošč.

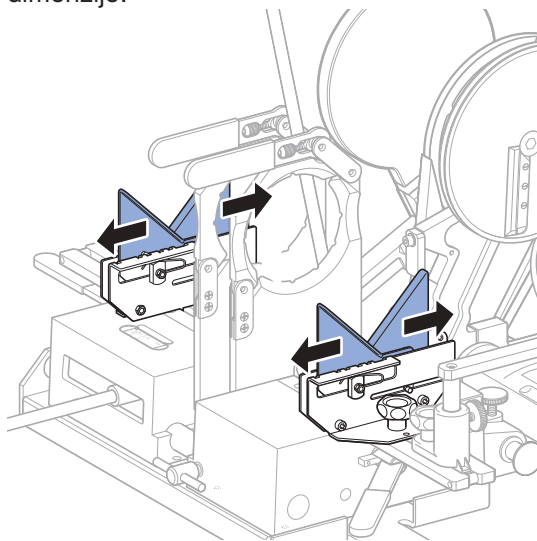


- 8** Pritrdite vpenjalne plošče z ročaji ekscentra.

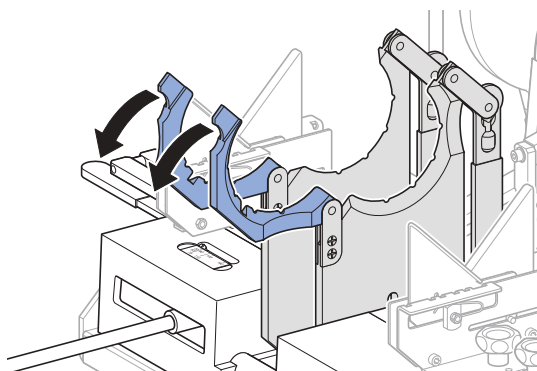


Vpenjanje cevi ali fazonskih kosov

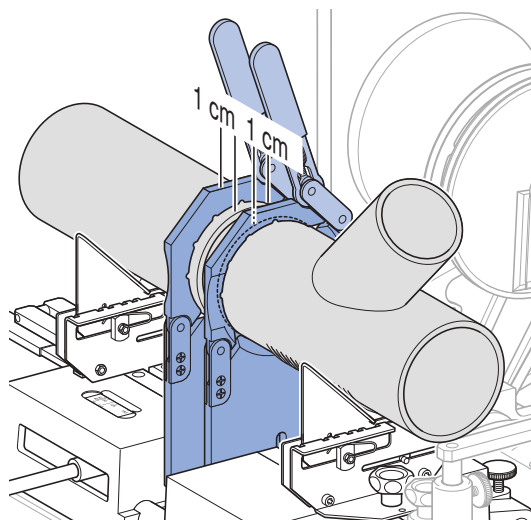
- 1** Podporne prizme nastavite na želeno dimenzijo.



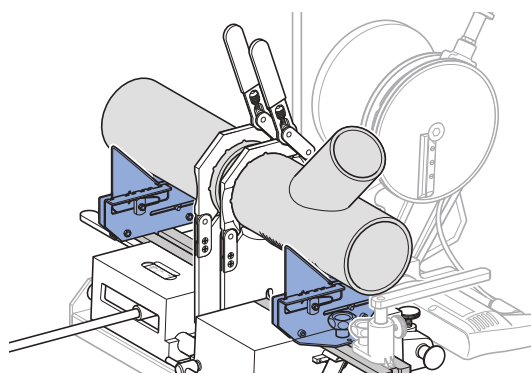
- 2** Ročaje vpenjalnih plošč obrnite navzgor in vstavite dele za varjenje.



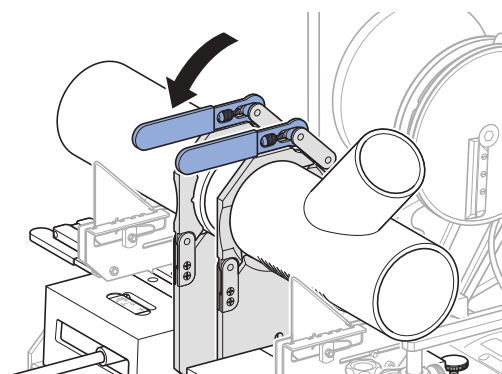
- i** Cevi ali fazonske kose vstavite tako, da konci, ki jih želite zvariti, za 1 cm molijo iz vpenjalnih plošč.



- i** Podporne prizme morajo biti čim dalj od vpenjalnih plošč. Odcepi in kolena morajo z ravnim delom ležati na podpornih prizmah.



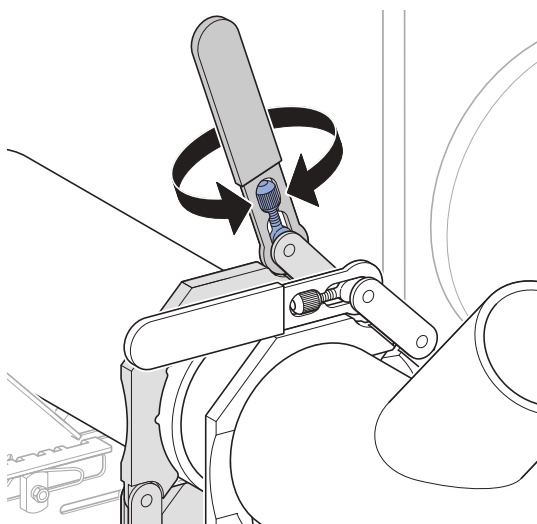
- 3** Cevi ali fazonske kose pritrdite z nastavljivimi ročaji ekscentra.



i Če se deli za varjenje aksialno ne ujemajo, sprostite desni ročaj ekscentra in vpenjalno ploščo premaknite v stran.

4 Upravljalno ročico potisnite v desno, da lahko dele za varjenje potisnete skupaj in preverite, ali so dobro pritrjeni.

5 Če deli niso dobro pritrjeni, ponovno napnite nastavljivi ročaj ekscentra.



Skobljanje cevi ali fazonskih kosov

! **OPOZORILO**
Smrtna nevarnost zaradi električnega udara

- ▶ Preprečite stik omrežnega kabla s stroji.
- ▶ Električno opremo aktivirajte šele, ko je ta nameščena na varilnem stroju ter so vpete čiste in suhe cevi ali fazonski kosi Geberit PE ali Geberit Silent-db20.

! **PREVIDNO**
Nevarnost zmečkanin

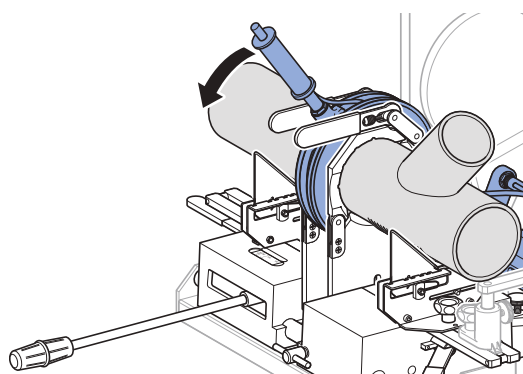
- ▶ Z rokami se ne približujte odprto vodenemu klinastemu jermenu.

! **PREVIDNO**
Ureznine zaradi skobeljnega noža

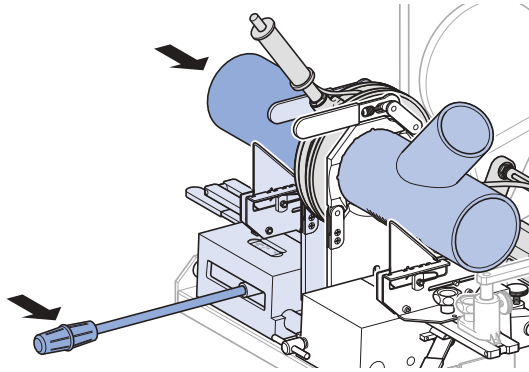
- ▶ Z rokami se ne približujte vrtljivemu skobeljnemu disku.
- ▶ Električni skobelj vklaplajte in izklaplajte samo, ko je v delovnem položaju in je vpet obdelovanec.

1 Priključite vtič električnega skoblja na omrežni tok.

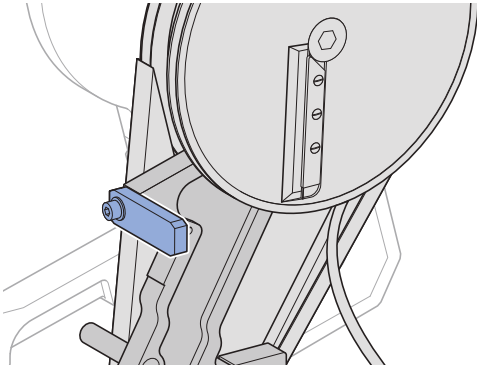
2 Električni ali ročni skobelj premaknite med dele za varjenje.



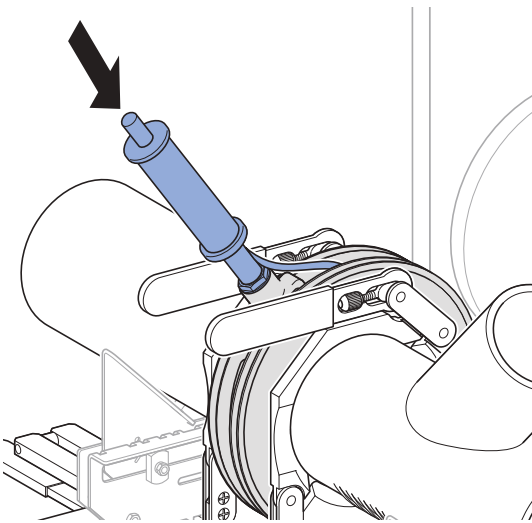
- 3** Upravljalno ročico potisnite v desno, da lahko dele za varjenje obojestransko preprosteje stisnete ob skobeljni disk.



- i** Pri skobljanju na eni strani mora biti omejilo premaknjeno navzven, da se med skobljem in neopremljeno vpenjalno ploščo ohranja razdalja. Tako se vpenjalna plošča in skobelj ne dotikata.



- 4** Električni skobelj vklopite tako, da pritisnete startno stikalo na krmilnem kolesu in ga držite pritisnjenega.



- 5** Če želite ustaviti skobljanje, spustite startno stikalo.

- 6** Skobelj premaknite navzven.

- 7** Usklajenost skobljanih odrezanih površin preverite tako, da dele za varjenje potisnete skupaj.

Varjenje cevi ali fazonskih kosov



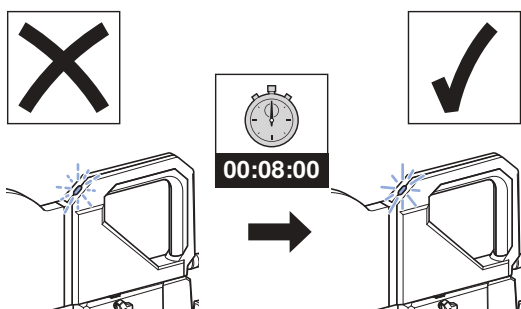
OPOZORILO

Nevarnost poškodb zaradi opeklin

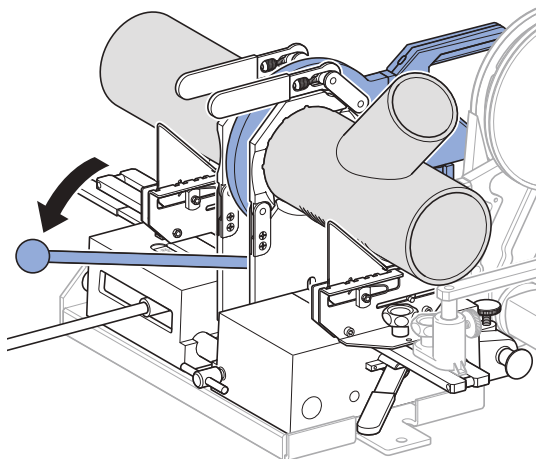
- ▶ Ne dotikajte se varilnega ogledala med delovanjem in fazo ohlajanja.

1 Priključite vtič varilnega ogledala na omrežni tok.

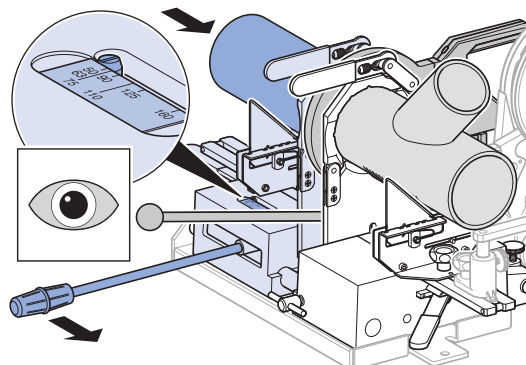
2 Počakajte, dokler ni dosežena potrebna varilna temperatura.



3 Držalo varilnega ogledala z nameščenim varilnim ogledalom premaknite med dele za varjenje.



4 Upravljalno ročico potisnite v desno, da lahko dele za varjenje obojestransko preprosteje stisnete ob varilno ogledalo.

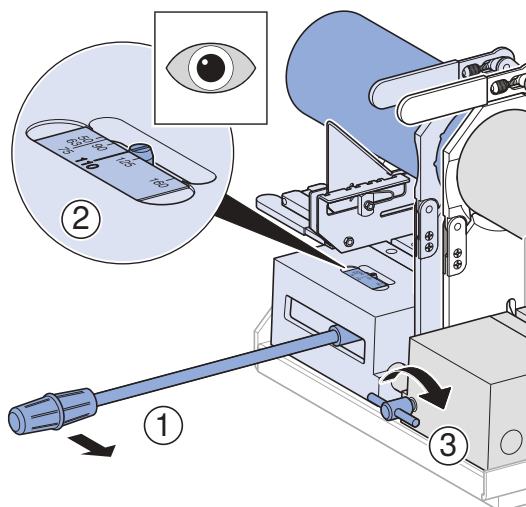


✓ Odrezane površine se začnejo taliti.

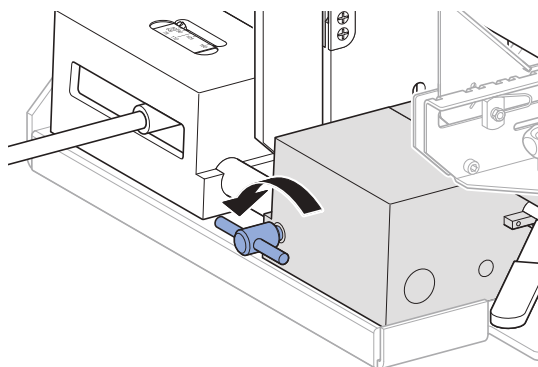
5 Med segrevanjem pozorno opazujte postopek taljenja. Ko je varilni prstan velik kot polovica debeline stene delov za varjenje, varilno ogledalo premaknite navzven. Orientacijske vrednosti za čas segrevanja so navedene v tabeli na koncu poglavja.

i Za varjenje z ogledalom je potreben določen tlak. Potreben varilni tlak je dosežen, ko na skali za označevanje tlaka lahko odčitate ustrezen premer cevi.

6 Za nastanek tlaka staljene dele za varjenje z upravljalno ročico previdno stisnite skupaj, dokler ne dosežete tlaka v skladu s skalo za označevanje tlaka. Tlak s privijanjem držaja zapirala ohranjajte do konca časa varjenja in dokler se zvar ne ohladi.



7 Ko se zvar ohladi, sprostite držaj zapirala.



8 Sprostite ročaj ekscentra, vpenjalne plošče obrnite navzgor in odstranite cevi ali fazonske kose.

Orientacijske vrednosti za postopek varjenja z ogledalom pri ceveh Geberit Silent-db20 in Geberit PE

d [mm]	Dodatni material za varjenje na zvar [cm]		Čas segrevanja ¹⁾ [s]		Čas za nastanek tlaka [s]	Čas varjenja [min]
	Silent-db20	PE	Silent-db20	PE	Silent-db20 / PE	
40	–	0,3	–	40	4	3
50	–	0,3	–	40	4	3
56	0,3	0,3	45	40	4	3
63	0,3	0,3	45	40	4	3
75	0,4	0,3	50	40	4	4
90	0,5	0,4	70	50	5	5
110	0,6	0,5	85	60	5	5
125	–	0,5	–	70	5	5
135	0,6	–	90	–	5	5
160	0,8	0,7	110	90	5	5

– Ni na voljo

¹⁾ Če je izdelek Geberit PE zvarjen z izdelkom Geberit Silent-db20, velja čas segrevanja za Geberit Silent-db20.

Vzdrževanje

Pravila za vzdrževanje

Varilni stroji, ki niso strokovno vzdrževani oziroma sploh niso vzdrževani, lahko povzročijo hude nesreče. Obvezno upoštevajte vzdrževalne intervale in servisna dela, ki so opisani v nadaljevanju.

Interval	Servisno delo
Redno (pred uporabo, pred začetkom delovnega dne)	<ul style="list-style-type: none"> Vizualno preverite, ali so na varilnem stroju in morebitnih dodatnih napravah opazne kakšne zunanje pomanjkljivosti in poškodbe, ki bi lahko bile pomembne za varnost. Poškodovanih varilnih strojev ali dodatnih naprav ne uporabljajte. Vizualno preverite, ali so na omrežnih kabljih dodatnih naprav opazne kakšne zunanje pomanjkljivosti in poškodbe, ki bi lahko bile pomembne za varnost. Poškodovane omrežne kable mora zamenjati električar ali pa varilni stroj pošljite pooblaščenemu servisu v popravilo. Umazane varilne stroje očistite z vlažno krpo.

Čiščenje in namastitev varilnega stroja



OPOZORILO

Smrtna nevarnost zaradi električnega udara

Neustrezno čiščenje lahko povzroči hude poškodbe ali smrt.

- ▶ Pred čiščenjem prekinite dovod električnega toka.
- ▶ Pred ponovno priključitvijo dovoda električnega toka počakajte, da se vse površine popolnoma posušijo.

POZOR

Poškodba naprave zaradi vlažnosti in mokrote

- ▶ Varilnega stroja in dodatnih naprav ne smete nikoli potopiti v vodo ali v druge tekočine.

1

Odstranite umazanijo z izpihovanjem ali s čopičem.



PREVIDNO

Zdravju škodljive sestavine

- ▶ Upoštevajte varnostna navodila, ki veljajo za uporabljeno mazivo.

2

Varilni stroj in premične sestavne dele poskropite z razpršilom BRUNOX® Turbo-Spray® ali namastite z enakovrednim mazivom.

3

Odstranite odvečno mazivo.

Odstranjevanje

Odstranjevanje varilnih strojev

Varilni stroji Geberit so izdelani iz visokokakovostnega jekla. Zato dotrajani varilni stroji ne spadajo med ostale odpadke. Vrnite jih podjetju Geberit, ki jih bo strokovno odstranilo, ali pa jih odnesite na lokalno sprejemno mesto za naprave/odpadne kovine.

Kontakt

Geberit International AG

Schachenstrasse 77, CH-8645 Jona

documentation@geberit.com

www.geberit.com

Pooblaščenec za dokumentacijo

Jörg Schneider, Product Compliance, Geberit International AG, CH-8645 Jona, Švica

Popis sadržaja

Opće upute	260
Napomena za ovaj dokument.....	260
Temeljne sigurnosne napomene	260
Propisna uporaba	260
Kvalifikacija korisnika	260
Pridržavanje napomena i uputa.....	260
Opće sigurnosne napomene	261
Održavanje i popravci samo u specijaliziranim servisnim radionicama.....	261
Objašnjenje simbola	262
Simboli.....	262
Opis proizvoda	263
Struktura	263
Upotreba	265
Postavljanje alata za zavarivanje	265
Zatezanje cijevi ili fazonskih komada	267
Blanjanje površine cijevi i fazonskih komada	268
Zavarivanje cijevi ili fazonskih komada	270
Orijentacijske vrijednosti za sučeono zavarivanje Geberit Silent-db20 i Geberit PE cijevi.....	271
Održavanje	272
Pravila za održavanje	272
Čišćenje i podmazivanje alata za zavarivanje.....	272
Zbrinjavanje	273
Zbrinjavanje alata za zavarivanje	273
Kontakt	273
Geberit International AG.....	273
Ovlaštenik za dokumentaciju.....	273

Napomena za ovaj dokument

Originalne pogonske upute sastavljene su na njemačkom jeziku. Pogonske upute na svim drugim jezicima su prijevod originalnih pogonskih uputa.

Temeljne sigurnosne napomene

Propisna uporaba

Geberit alata za zavarivanje Media smije se koristiti isključivo za blanjanje površina i sučeono zavarivanje Geberit PE i Geberit Silent-db20 cijevi i fazonskih komada d40–160.

Geberit alati za zavarivanje smiju se kompletirati isključivo s Geberit električnom ili ručnom blanjom te Geberit ogledalom za zavarivanje.

Svaka uporaba u druge svrhe ili u svrhe koje prelaze predviđenu namjenu smatra se nepropisnom. Geberit ne snosi odgovornost za štete nastale takvom uporabom.

Geberit alati za zavarivanje smiju se koristiti samo u dobro prozračenim prostorima.

Kvalifikacija korisnika

Bez prikladne izobrazbe korisnici ne mogu prepoznati ili ne mogu dobro procijeniti opasnosti koje proizlaze iz alata za zavarivanje. Stoga mogu teško ozlijediti sebe ili druge osobe.

- Alate za zavarivanje smiju upotrebljavati samo tehnički stručnjaci za instalacije cjevovoda.
- Korisnici moraju biti upoznati s lokalnim sigurnosnim propisima i primjenjivati ih.
- Korisnici koji prvi put rade s alatima za zavarivanje moraju dobiti objašnjenje o sigurnom rukovanju od stručne osobe ili sudjelovati u stručnom tečaju.

Pridržavanje napomena i uputa

Propusti u pridržavanju sigurnosnih napomena i uputa mogu prouzročiti ozljede.

- Prije puštanja u pogon pročitajte sve sigurnosne napomene i upute u uputama i pridržavajte ih se.
- Kad upotrebljavate dodatne električne uređaje poput električne blanje ili ogledala za zavarivanje, pročitajte priložene upute i pridržavajte ih se.
- Sve sigurnosne napomene i upute sačuvajte za buduću uporabu.
- Pridržavajte se nacionalnih sigurnosnih propisa.

Opće sigurnosne napomene



UPOZORENJE

Opasnost po život zbog strujnog udara

Uporaba oštećenih električnih uređaja može prouzročiti teške ozljede ili smrt zbog strujnog udara.

- ▶ Prije svake uporabe provjerite mrežni kabel, mrežni utikač i gumb za aktiviranje električnih uređaja na oštećenja i tehnički besprijekorno stanje.
- ▶ Ne otvarajte električne uređaje. Neispravne mrežne kabele ili mrežne utikače treba zamijeniti kvalificirani tehnički stručnjak.
- ▶ Spojite električne uređaje preko zaštitne sklopke zaostale struje.
- ▶ Izbjegavajte kontakt između mrežnog kabela i sklopova stroja.
- ▶ Ne upotrebljavajte električne uređaje dok nisu montirani na alat za zavarivanje i dok nisu zategnute čiste i suhe Geberit PE ili Geberit Silent-db20 cijevi ili fazonski komadi.
- ▶ Električne uređaje provjerite u skladu s lokalnim propisima.



UPOZORENJE

Opasnost od ozljeda zbog nepažnje i nestručnog rukovanja

- ▶ Alat za zavarivanje pričvrstite na ravan, čvrst temelj.
- ▶ Alat za zavarivanje upotrebljavajte samo na mjestima zaštićenim od vremenskih utjecaja.
- ▶ Alat za zavarivanje upotrebljavajte samo u besprijekornom tehničkom stanju.
- ▶ Prije svake upotrebe provjerite ima li oštećenja na dijelovima alata za zavarivanje.
- ▶ Obratite pažnju na težinu alata za zavarivanje; za prijevoz upotrebljavajte odgovarajuća prijevozna sredstva.

POZOR

Opasnost od oštećenja uređaja zbog nestručne upotrebe

- ▶ Za prijevoz i skladištenje upotrebljavajte transportni kovčeg i alat za zavarivanje čuvajte u suhoj prostoriji.
- ▶ Redovito održavajte alat za zavarivanje i provjerite funkcionira li ispravno.
- ▶ Smetnje i oštećenja alata za zavarivanje treba odmah ukloniti u ovlaštenoj servisnoj radionici.

Održavanje i popravci samo u specijaliziranim servisnim radionicama






Alati za zavarivanje koji nisu održavani ili nisu stručno održavani mogu prouzročiti teške nezgode.

- Alate za zavarivanje održavajte u skladu s propisima. Vidi poglavlje Održavanje.
- Održavanje i popravke smiju provoditi samo ovlaštene specijalizirane servisne radionice. Adrese ovlaštenih servisnih radionica možete dobiti od prodajnih kompanija tvrtke Geberit.






Objašnjenje simbola

Simboli

Simboli u uputama

Simbol	Signalna riječ i značenje
	UPOZORENJE Signalna riječ označava opasnost sa srednjim stupnjem rizika, koja, ako se ne izbjegne, za posljedicu ima smrt ili teške ozljede.
	OPREZ Signalna riječ označava opasnost s niskim stupnjem rizika, koja, ako se ne izbjegne, ima za posljedicu neznatne ili umjerene ozljede.
	POZOR Signalna riječ označava opasnost, koja, ako se ne izbjegne, ima za posljedicu materijalnu štetu.
	Označeno samo simbolom. Upućuje na važnu informaciju
	Upućuje na ispravnu primjenu.
	Upućuje na neispravnu primjenu.

Simboli na alatu za zavarivanje

Simbol	Značenje
	Opasnost po život zbog strujnog udara
	Opasnost od opekline zbog vrućeg ogledala za zavarivanje
	Opasnost od porezotina nožem za blanjanje
	Opasnost od prignječenja zbog otvorenog vođenog klinastog remena
	Za vrijeme uporabe električne blanje nosite zaštitne naočale i zaštitu za sluh

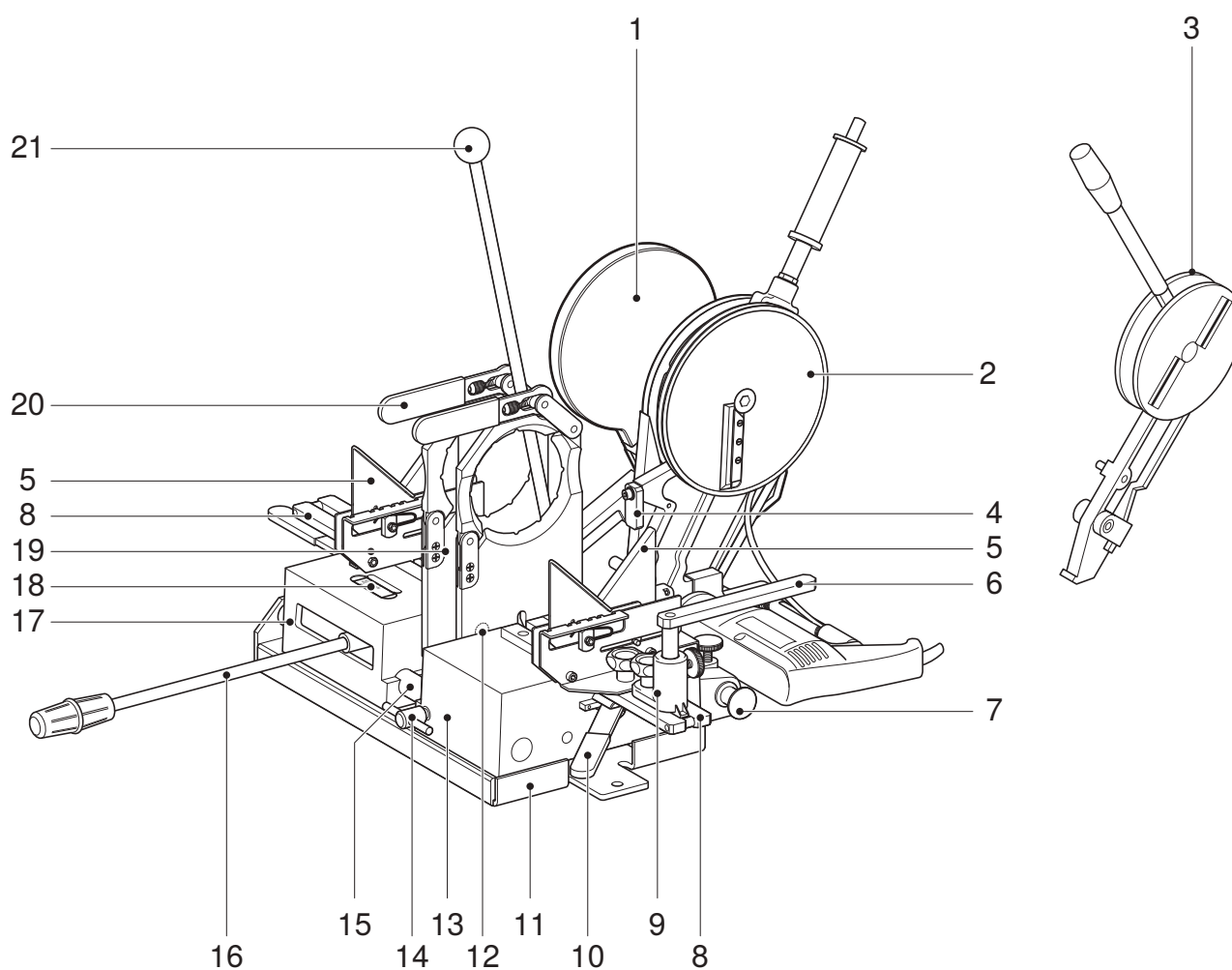
Opis proizvoda

Struktura

Geberit alat za zavarivanje Media sastoji se od:

- osnovnog elementa
- naprave za zatezanje i podupiranje
- ogledala za zavarivanje
- električne ili ručne blanje
- transportne kutije

Ovisno o opsegu isporuke, oprema može biti različita.



Br. poz.	Naziv
1	Ogledalo za zavarivanje KSS-160; za cijevi i fazonske komade do \varnothing 160 mm
2	Električna blanja d40–160; za cijevi i fazonske komade do \varnothing 160 mm
3	Ručna blanja; za cijevi i fazonske komade do \varnothing 160 mm
4	Graničnik za jednostrano blanjanje površine
5	Prizme za oslonac d50–160
6	Oslonac, zakretni
7	Vodilica
8	Nosiva tračnica
9	Podnožje
10	Ekscentarska ručka
11	Okvir stroja
12	Stezni vijak
13	Postolje za zatezanje
14	Ručka za blokiranje
15	Klizna šipka
16	Upravljačka ručica
17	Stezni klizač
18	Tlačna skala
19	Stezne ploče
20	Ekscentarska ručka, prilagodljiva
21	Ručica ogledala za zavarivanje

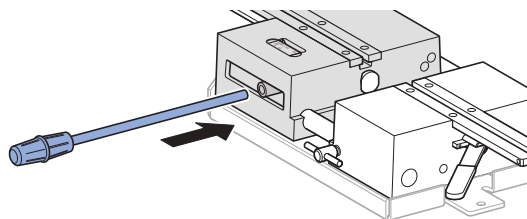
Upotreba

Postavljanje alata za zavarivanje

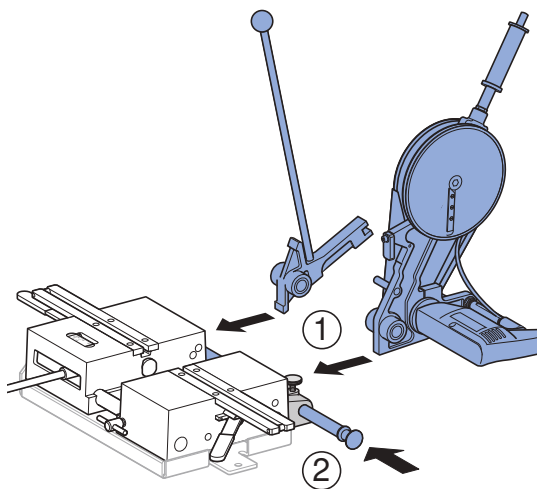
Preduvjet

- Za puštanje u pogon dostupni moraju biti sav potreban pribor i dodatni uređaji poput steznih ploča, oslonaca, blanja, ogledala za zavarivanje itd.

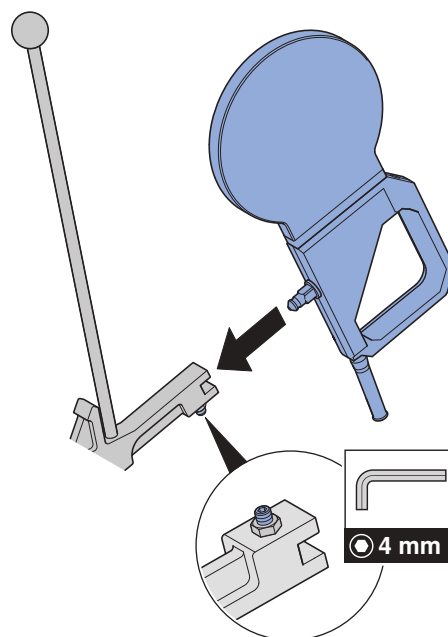
- 1 Upravljačku ručicu utaknite u stezni klizač.



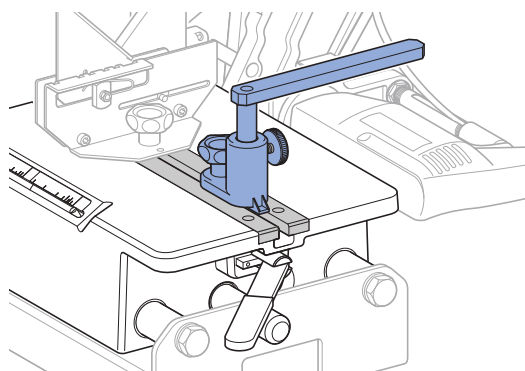
- 2 Ručnu ili električnu blanju i krak s ogledalom za zavarivanje gurnite između steznog klizača i postolja za zatezanje. Vodicu provucite kroz blanju i krak s ogledalom za zavarivanje i pričvrstite.



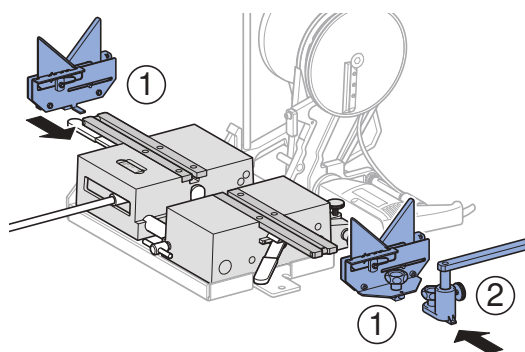
- 3 Ogledalo za zavarivanje montirajte na krak.



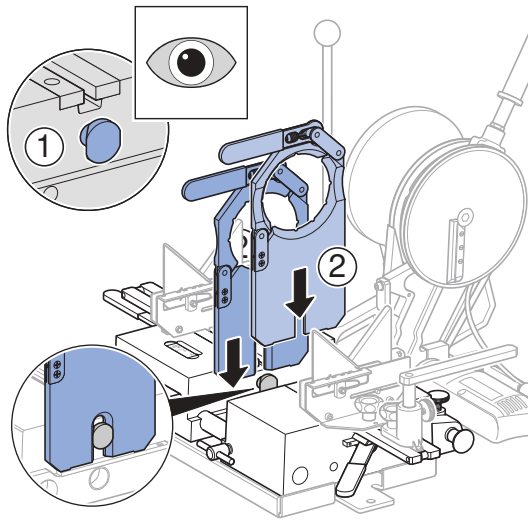
- i** Zakretni oslonac s podnožjem služi kao podloga za lukove ili račve.



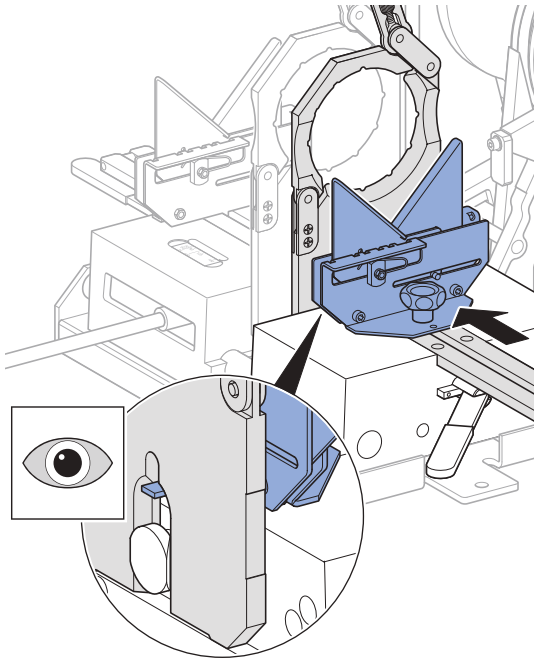
- 4 Prizme za oslonac s urezima postavite na nosivu tračnicu i pričvrstite. Po potrebi postavite i zakretni oslonac na nosivu tračnicu i pričvrstite.



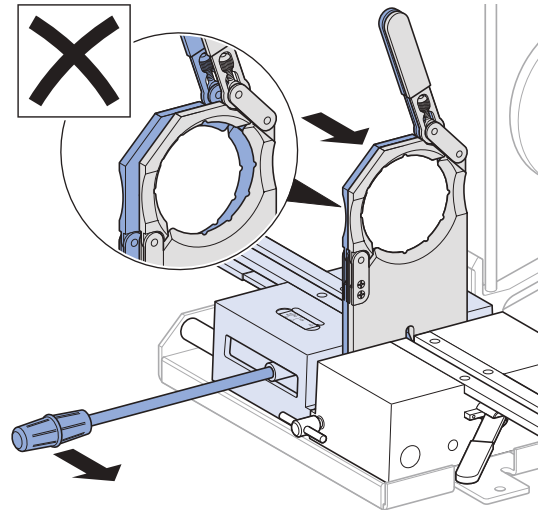
- 5** Stezne ploče postavite na predviđene glave steznih vijaka u obliku lastavičinog repa.



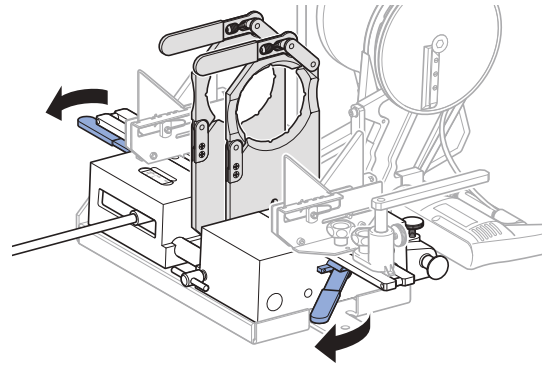
- 6** Poravnajte desnu steznu ploču.



- 7** Provjerite poravnanje steznih ploča.

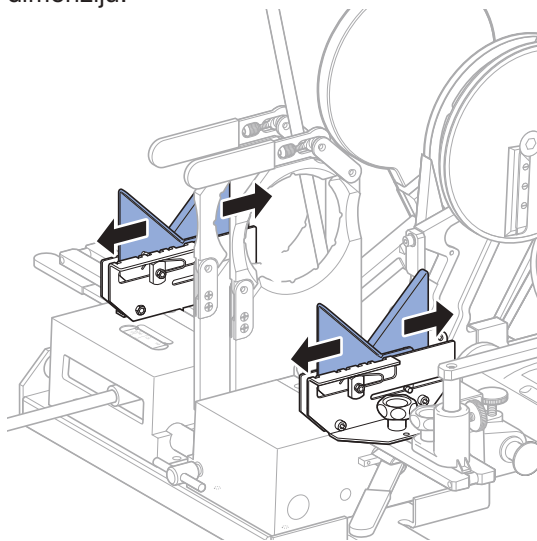


- 8** Pričvrstite stezne ploče ekscentričnim ručkama.

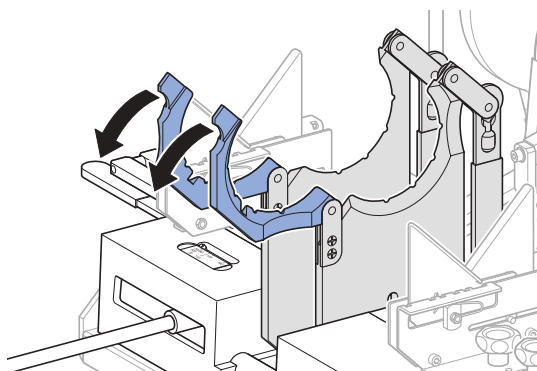


Zatezanje cijevi ili fazonskih komada

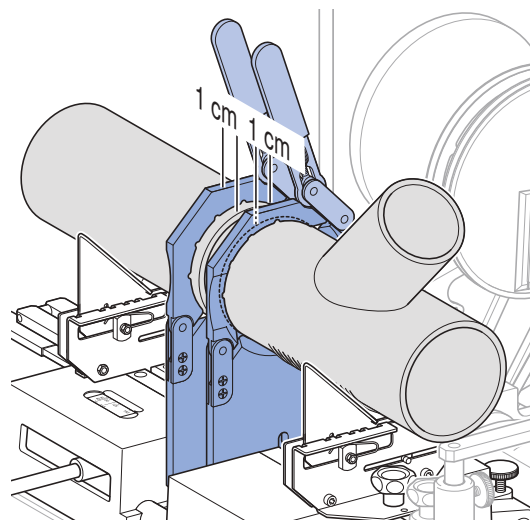
- 1** Prizme za oslonac namjestite na željenu dimenziju.



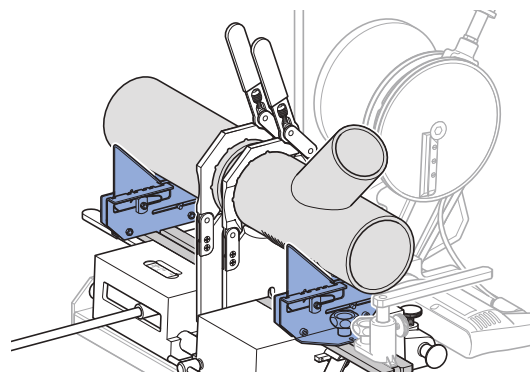
- 2** Otvorite ručku steznih ploča i umetnite dijelove za zavarivanje.



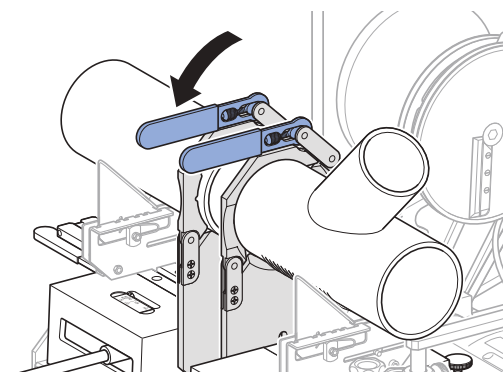
- i** Cijevi ili fazonski komadi moraju biti postavljeni tako da krajevi koji se trebaju zavariti budu udaljeni 1 cm od stezne ploče.



- i** Prizme za oslonac moraju biti što dalje od steznih ploča. Račve i koljena se s ravnim dijelom moraju postaviti na prizme za oslonac.



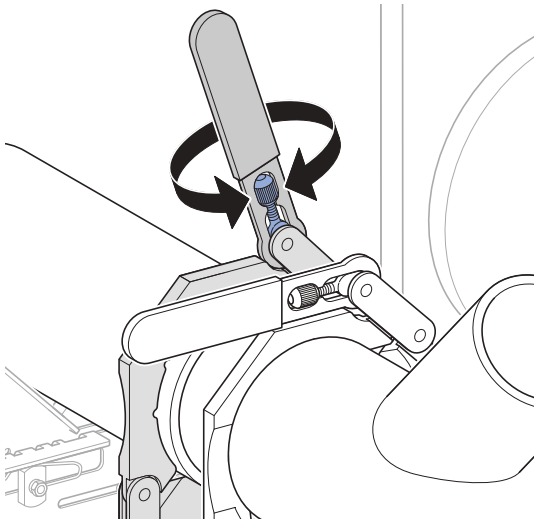
- 3** Cijevi ili fazonske komade čvrsto zategnite prilagodljivim ekscentričnim ručkama.



i Ako dijelovi za zavarivanje ne odgovaraju aksijalno, otpustite desnu ekscentarsku ručku i pomaknite steznu ploču ustranu.

4 Upravljačku ručicu gurnite udesno kako biste spojili dijelove za varenje i provjerili učvršćenje dijelova za zavarivanje.

5 Ako nije dovoljno čvrsto, dodatno zategnite prilagodljivim ekscentarskim ručkama.



Blanjanje površine cijevi i fazonskih komada



UPOZORENJE

Opasnost po život zbog strujnog udara

- ▶ Izbjegavajte kontakt između mrežnog kabela i sklopova stroja.
- ▶ Ne upotrebljavajte električne uređaje dok nisu montirani na alat za zavarivanje i dok nisu zategnute čiste i suhe Geberit PE ili Geberit Silent-db20 cijevi ili fazonski komadi.



OPREZ

Opasnost od prignječenja

- ▶ Držite ruke dalje od otvorenog klinastog remena.



OPREZ

Posjekotine od noža blanje

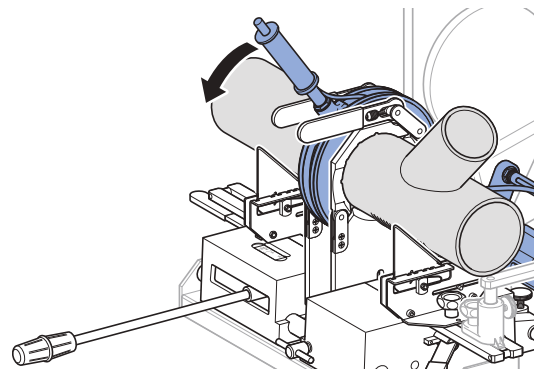
- ▶ Držite ruke dalje od rotirajućeg diska blanje.
- ▶ Električnu blanju uključujte i isključujte samo u radnom položaju i sa zategnutim izratkom.

1

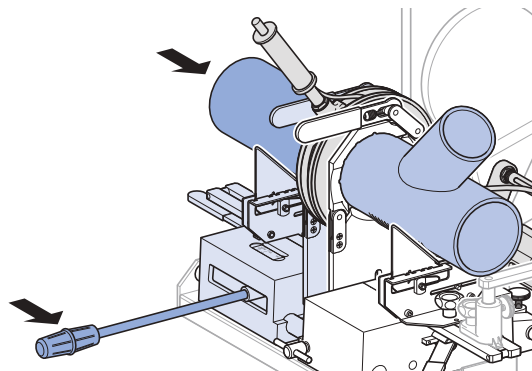
Priključite mrežni utikač električne blanje na električnu mrežu.

2

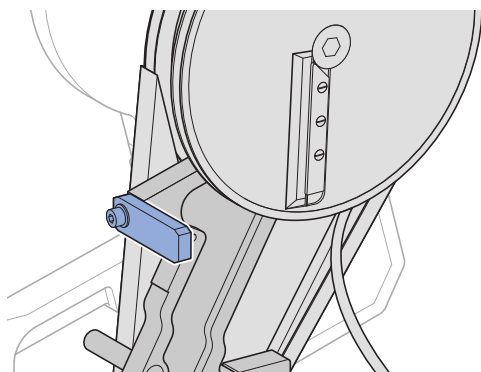
Električnu ili ručnu blanju pomaknite između zavarenih dijelova.



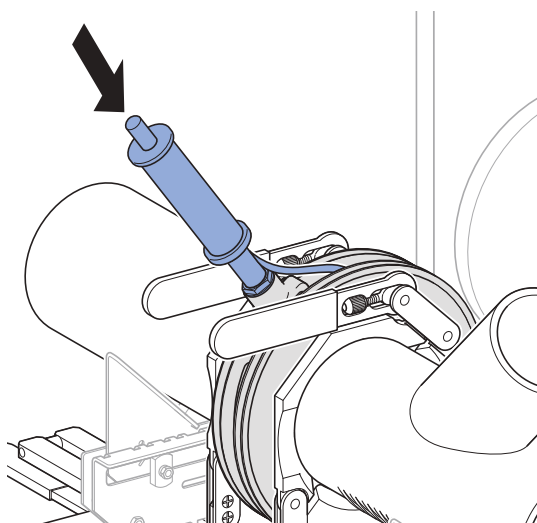
- 3** Upravljačku ručicu pritisnite udesno kako biste dijelove za zavarivanje s obje strane lagano pritisnuli na disk blanje.



- i** Prilikom jednostranog blanjanja potrebno je iskrenuti graničnik bočno prema vani kako bi se postigao razmak između blanje i neopremljene stezne ploče. Tako se stezna ploča i blanja neće dodirivati.



- 4** Uključite električnu blanju pritiskom na gumb za aktiviranje na ručki i držite ga pritisnutim.



- 5** Za završavanje blanjanja pustite gumb za aktiviranje.

- 6** Zakrenite blanju prema vani.

- 7** Provjerite točnost blanjanih rezanih površina spajanjem dijelova za zavarivanje.

Zavarivanje cijevi ili fazonskih komada



UPOZORENJE

Opasnost od opekline

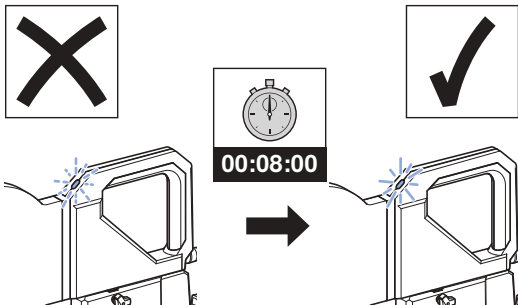
- ▶ Ogdalo za zavarivanje nemojte dodirivati tijekom rada i u fazi hlađenja.

1

Priključite mrežni utikač ogledala za zavarivanje na električnu mrežu.

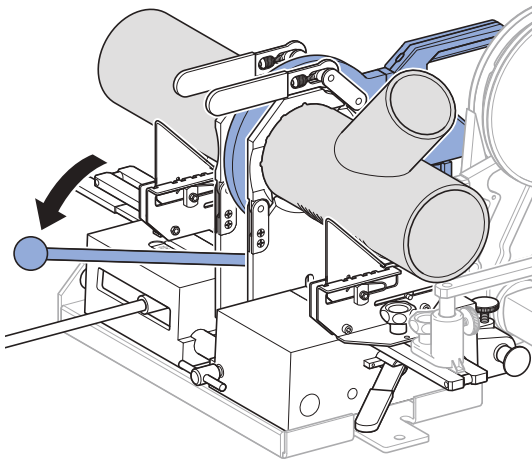
2

Pričekajte dok se ne postigne potrebna temperatura zavarivanja.



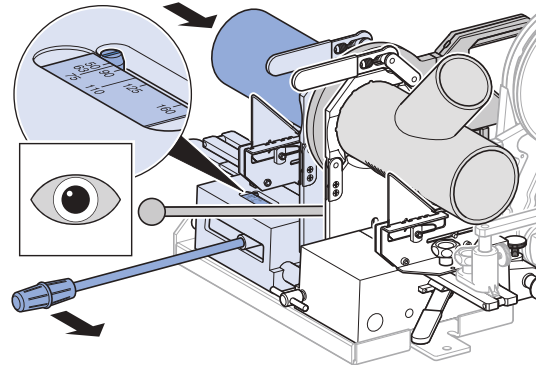
3

Krak s ogledalom za zavarivanje pomaknite između dijelova za zavarivanje.



4

Upravljačku ručicu pritisnite prema desno kako biste dijelove za zavarivanje s obje strane lagano pritisnuli na ogledalo za zavarivanje.



✓ Rezne se površine stapaju.

5

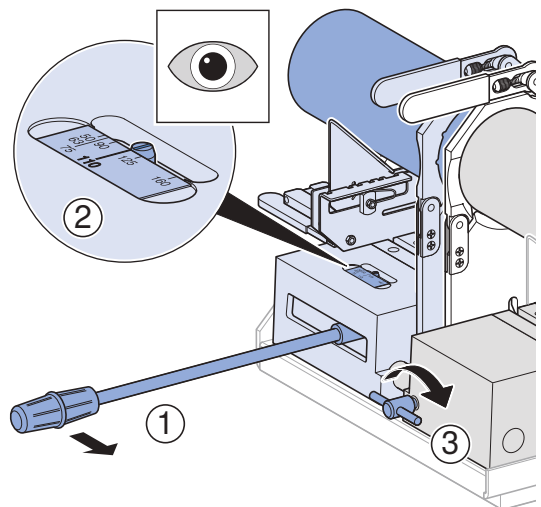
Tijekom vremena zagrijavanja pažljivo promatrajte postupak taljenja. Čim je zadebljanje od zavarivanja upola manja od debljine stijenke dijelova za zavarivanje, izvucite ogledalo za zavarivanje. Orijentacijske vrijednosti za vrijeme zagrijavanja nalaze se u tablici na kraju ovog poglavlja.

i

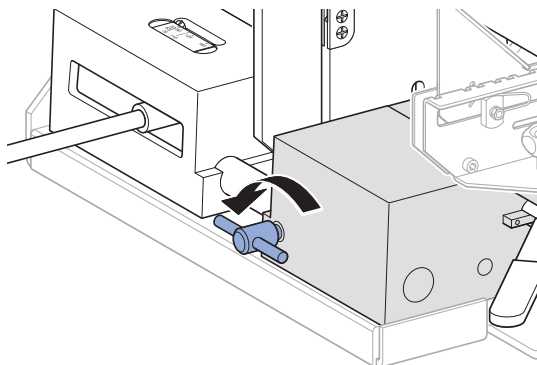
Za sučeono zavarivanje je potrebno stvoriti određen tlak. Potrebni potisni tlak postignut je kada se na tlačnoj skali može očitati odgovarajući promjer cijevi.

6

Lagano taljenje dijelove za zavarivanje pažljivo stisnite ručnim kotačićem dok se ne postigne tlak prema tlačnoj skali. Tlak održavajte povlačenjem ručke za blokiranje dok ne završi vrijeme zavarivanja te se šav zavara ne ohladi.



- 7** Nakon hlađenja šava zavara otpustite ručku za blokiranje.



- 8** Otpustite ekscentarsku ručku, otklopite stezne ploče i izvadite zavarene cijevi ili fazonske komade.

Orijentacijske vrijednosti za sučeono zavarivanje Geberit Silent-db20 i Geberit PE cijevi

d [mm]	Dodatak za zavarivanje po šavu zavara [cm]		Vrijeme zagrijavanje ¹⁾ [s]		Vrijeme za proizvodnju tlaka [s]	Vrijeme zavarivanja [min]
	Silent-db20	PE	Silent-db20	PE	Silent-db20 / PE	
40	—	0,3	—	40	4	3
50	—	0,3	—	40	4	3
56	0,3	0,3	45	40	4	3
63	0,3	0,3	45	40	4	3
75	0,4	0,3	50	40	4	4
90	0,5	0,4	70	50	5	5
110	0,6	0,5	85	60	5	5
125	—	0,5	—	70	5	5
135	0,6	—	90	—	5	5
160	0,8	0,7	110	90	5	5

— Nije dostupno

¹⁾ Ako se Geberit PE zavaruje s Geberit Silent-db20, vrijedi vrijeme zagrijavanja od Geberit Silent-db20.

Pravila za održavanje

Alati za zavarivanje koji nisu održavani ili nisu stručno održavani mogu prouzročiti teške nezgode. Obavezno se pridržavajte intervala održavanja i radova održavanja opisanih u nastavku.

Interval	Rad na održavanju
Redovito (prije primjene, na početku radnog dana)	<ul style="list-style-type: none"> • Provjerite postoje li na alatu za zavarivanje i eventualnim dodatnim uređajima vanjski nedostaci ili oštećenja koja bi mogla utjecati na sigurnost. Ne stavljajte u pogon oštećene alate za zavarivanje ili dodatne uređaje. • Vizualno provjerite postoje li na mrežnom kabelu dodatnih uređaja nedostaci ili oštećenja koja bi mogla utjecati na sigurnost. Oštećeni mrežni kabel treba zamijeniti kvalificirani električar ili ga predajte na popravak ovlaštenoj specijaliziranoj radionici. • Onečišćeni alat za zavarivanje očistite vlažnom krpom.

Čišćenje i podmazivanje alata za zavarivanje



UPOZORENJE

Opasnost po život zbog strujnog udara

Nestručno čišćenje može prouzročiti teške ozljede ili smrt.

- ▶ Prije čišćenja prekinite opskrbu električnom energijom.
- ▶ Dopustite da se sve površine potpuno osuše prije nego što ponovno uključite napajanje.

POZOR

Oštećenja na uređaju uzrokovana vlagom i uporabom tekućina

- ▶ Alat za zavarivanje i dodatne uređaje nikada nemojte uranjati u vodu ili druge tekućine.

1

Otpuhati prljavštinu ili je ukloniti četkicom.



OPREZ

Sastojci štetni po zdravlje

- ▶ Pridržavajte se sigurnosnih napomena za upotrijebljena maziva.

2

Alat za zavarivanje i njegove pokretne dijelove podmažite sredstvom BRUNOX® Turbo-Spray® ili jednako kvalitetnim sredstvom za podmazivanje.

3

Obrišite višak maziva.

Zbrinjavanje

Zbrinjavanje alata za zavarivanje

Geberit alati za zavarivanje proizvedeni su od visokokvalitetnog čelika. Stoga istrošenim alatima za zavarivanje nije mjesto u kućnom otpadu. Radi propisnog zbrinjavanja treba ih odnijeti izravno proizvođaču Geberit ili u lokalno sakupljalište starog metala.

Kontakt

Geberit International AG

Schachenstrasse 77, CH-8645 Jona

documentation@geberit.com

www.geberit.com

Ovlaštenik za dokumentaciju

Jörg Schneider, Product Compliance, Geberit International AG, CH-8645 Jona, Švicarska

Opšte informacije	275
Savet uz ovaj dokument	275
Osnovna bezbednosna uputstva	275
Namenska upotreba	275
Kvalifikacija korisnika	275
Poštovanje napomena i uputstava	275
Opšta bezbednosna uputstva.....	276
Održavanje i popravke samo u specijalizovanim servisima	276
Objašnjenje simbola	277
Simboli.....	277
Opis proizvoda	278
Struktura.....	278
Rukovanje	280
Podешavanje aparata za varenje.....	280
Zatezanje cevi ili kalupa	282
Površinsko struganje cevi ili fazonskih komada	283
Varenje cevi ili kalupa.....	285
Orijentacione vrednosti za čeonu zavarivanje Geberit Silent-db20 i Geberit PE cevi	286
Održavanje	287
Pravila održavanja.....	287
Čišćenje i podmazivanje aparata za varenje.....	287
Odlaganje	288
Odlaganje aparata za varenje	288
Kontakt	288
Geberit International AG.....	288
Nadležni za dokumentaciju	288

Opšte informacije

Savet uz ovaj dokument

Originalno uputstvo za upotrebu je izrađeno na nemačkom jeziku. Kod svih drugih jezika je reč o prevodu originalnog uputstva za upotrebu.

Osnovna bezbednosna uputstva

Namenska upotreba

Geberit aparat za varenje Media sme da se koristi isključivo za površinsko struganje i autogeno varenje Geberit PE i Geberit Silent-db20 cevi i fazonskih komada d40–160.

Geberit aparati za varenje smeju da se dodatno opreme isključivo sa Geberit električnim ili ručnim strugačima i sa Geberit ogledalom za varenje.

Svaka drugačija upotreba smatra se nenamenskom upotrebom. Za oštećenja koja nastanu u takvom slučaju, kompanija Geberit ne snosi odgovornost.

Geberit aparati za varenje se smeju koristiti samo u prostorijama gde postoji dobra ventilacija.

Kvalifikacija korisnika

Korisnici ne mogu bez odgovarajućeg stručnog obrazovanja prepoznati, odnosno pravilno proceniti opasnosti koje proizilaze iz aparata za varenje. Na taj način mogu da nanesu teške povrede sebi ili drugim licima.

- Aparati za varenje smeju da koriste samo tehnički stručnjaci za cevovodne instalacije.
- Korisnici moraju da budu upoznati sa specifičnim državnim bezbednosnim propisima i iste primenjivati.
- Stručno lice mora da objasni korisnicima, koji po prvi put rade sa aparatom za varenje, bezbedan način rukovanja ili korisnik treba da učestvuje na stručnom seminaru.

Poštovanje napomena i uputstava

Nepoštovanje bezbednosnih uputstava i instrukcija može da dovede do povreda.

- Pre puštanja u rad, pročitajte sva bezbednosna uputstva i instrukcije u uputstvu sledite ih.
- Kada koristite dodatne električne uređaji kao što je električni strugač ili ogledalo za varenje, pročitajte priložena uputstva i sledite ih.
- Sačuvati sve bezbednosna uputstva i instrukcije za buduću upotrebu.
- Pridržavajte se specifičnih lokalnih bezbednosnih propisa.

**UPOZORENJE****Opasnost po život usled električnog udara**

Upotreba oštećene električne opreme može da dovede do teških povreda ili smrti usled strujnog udara.

- ▶ Pre svake upotrebe proverite da li su mrežni kabl, mrežni utikač i dugme za start električne opreme oštećeni i da li su tehnički ispravni.
 - ▶ Električnu opremu nemojte otvarati. Zamenu neispravnih mrežnih kablova ili mrežnih utikača treba da izvrši tehnički stručnjak.
 - ▶ Električnu opremu priključite preko zaštitnog uređaja diferencijalne struje.
 - ▶ Izbegavajte kontakt između mrežnog kabla i konstruktivnih sklopova aparata.
 - ▶ Električnu opremu koristite tek kada je montirana na aparat za varenje i ako su zategnute čiste i suve Geberit PE ili Geberit Silent-db20 cevi ili fazonski komadi.
 - ▶ Vršite kontrolu električnih elemenata u skladu sa lokalnim propisima.
-

**UPOZORENJE****Opasnost od povređivanja zbog nepažnje i nepravilnog rada**

- ▶ Aparat za varenje fiksirajte na ravnoj, čvrstoj podlozi.
 - ▶ Aparat za varenje upotrebljavajte samo na mestima zaštićenim od atmosferskih uticaja.
 - ▶ Aparat za varenje koristite samo u tehnički besprekornom stanju.
 - ▶ Proverite da li ima oštećenja na delovima aparata za varenje pre svake upotrebe.
 - ▶ Vodite računa o težini aparata za varenje; za transport upotrebljavajte odgovarajuća pomoćna transportna sredstva.
-

PAŽNJA**Oštećenje uređaja usled nepravilnog rukovanja**

- ▶ Za transport i skladištenje koristite transportni sanduk i aparat za varenje čuvajte u suvoj prostoriji.
- ▶ Redovno vršite održavanje aparata za varenje i proveravajte ispravnost njegovih funkcija.
- ▶ Za otklanjanje smetnji i oštećenja na aparatu za varenje odmah angažujte ovlašćenu stručnu radionicu.

Održavanje i popravke samo u specijalizovanim servisima






Aparati za varenje, koji nisu stručno održavani, mogu da izazovu teške nesreće.

- Aparat za varenje propisno održavajte. Pogledajte poglavlje Održavanje.
- Održavanje i popravke treba obavljati samo u ovlašćenim specijalizovanim servisima. Adrese ovlašćenih specijalizovanih radionica možete dobiti kod Geberit prodajnih firmi.






Objašnjenje simbola

Simboli

Simboli u uputstvu

Simbol	Signalna reč i značenje
	UPOZORENJE Signalna reč označava opasnost sa niskim stepenom rizika, koja, ukoliko se ne spreči, može za posledicu imati smrt ili teže povrede.
	OPREZ Signalna reč označava opasnost sa niskim stepenom rizika, koja, ukoliko se ne spreči, može za posledicu imati manju ili umerenu povredu.
	PAŽNJA Signalna reč označava opasnost, koja, ukoliko se ne spreči, može za posledicu imati oštećenje materijala.
	Označeno samo simbolom. Ukazuje na važnu informaciju
	Ukazuje na pravilnu primenu.
	Ukazuje na neispravnu primenu.

Simboli na aparatu za varenje

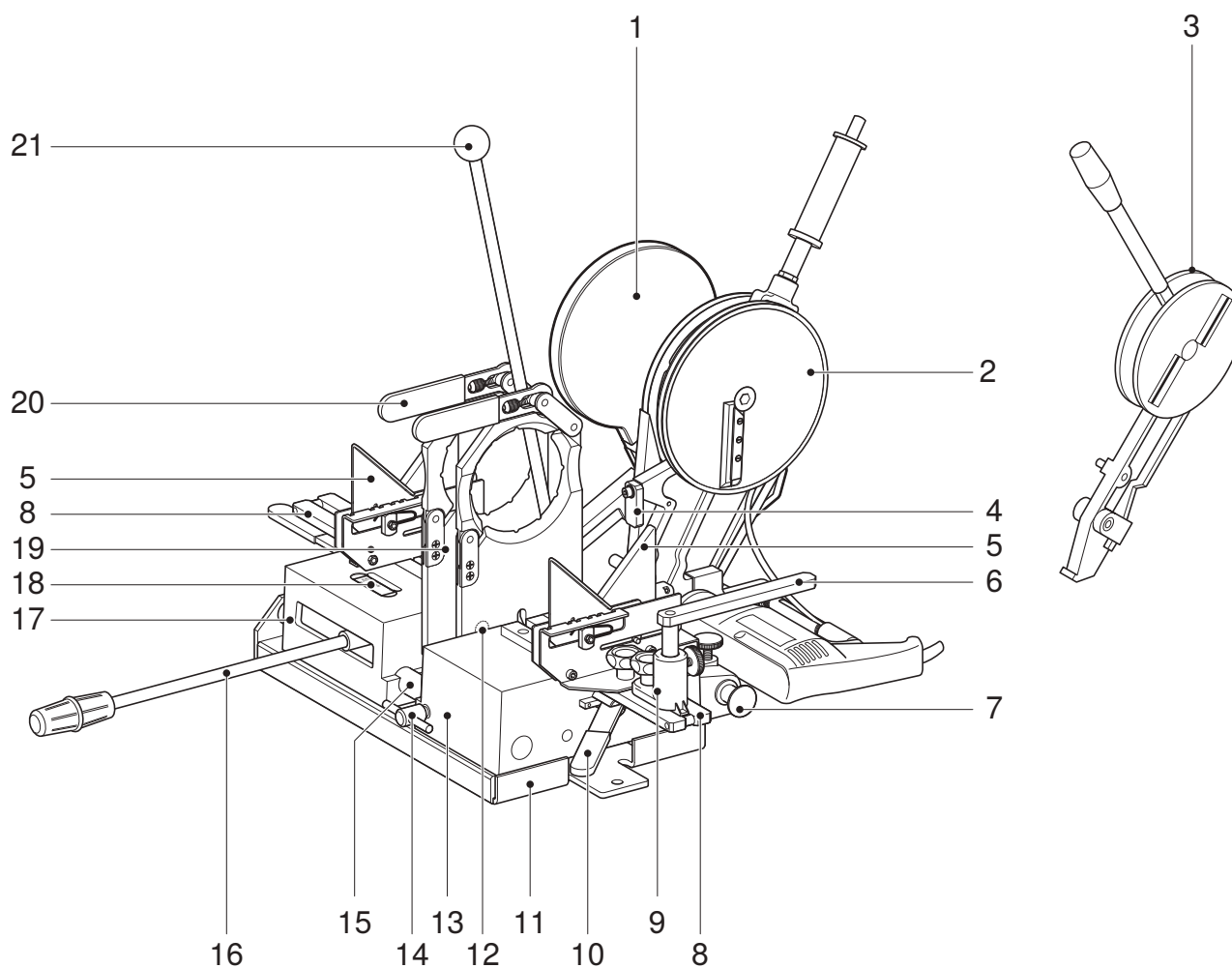
Simbol	Značenje
	Opasnost po život usled električnog udara
	Opasnost od opekotina vrelim ogledalom za varenje
	Opasnost od posekotina nožem strugača
	Opasnost od nagnječenja klinastim remenjem sa otvorenim vođenjem
	Tokom upotrebe električnog strugača nosite zaštitne naočare i zaštitu od buke

Struktura

Delovi Geberit aparata za varenje Media su:

- osnovni element
- zatezni i osloni elementi
- ogledalo za varenje
- električni ili ručni strugač
- transportni sanduk

Oprema može da varira u zavisnosti od obima isporuke.



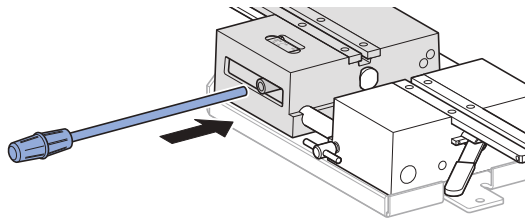
Br. poz.	Oznaka
1	Ogledalo za varenje KSS-160; za cevi i fazonske komade do \varnothing 160 mm
2	Električni strugač d40–160; za cevi i fazonske komade do \varnothing 160 mm
3	Ručni strugač; za cevi i fazonske komade do \varnothing 160 mm
4	Graničnik za površinsko struganje sa jedne strane
5	Oslone prizme d50–160
6	Oslonci koji se mogu okrenuti
7	Vodeća šipka
8	Potporna šina
9	Podnožje
10	Ekscentrična poluga
11	Okvir aparata
12	Zatezni vijak
13	Zatezni tronožac
14	Ručica za aretiranje
15	Kružna vođica
16	Upravljačka poluga
17	Vođice zateznog kotura
18	Skala pritiska
19	Stezne ploče
20	Ekscentrična poluga, podesiva
21	Ručica za autogeno varenje

Podešavanje aparata za varenje

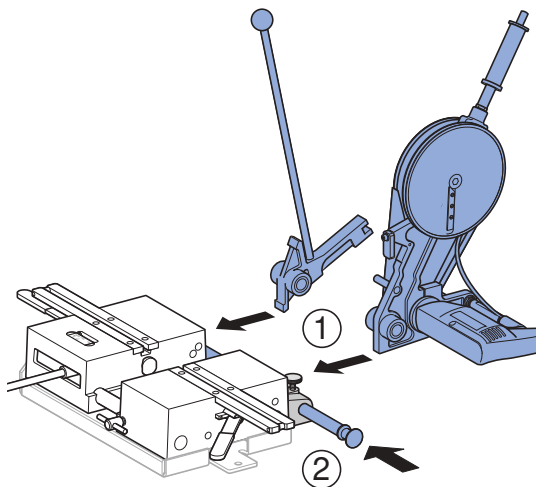
Preduslov

- Za puštanje u rad, mora da bude postavljen sav potreban pribor kao i dodatni uređaji kao što su stezne ploče, oslonci, strugač, ogledalo za varenje itd.

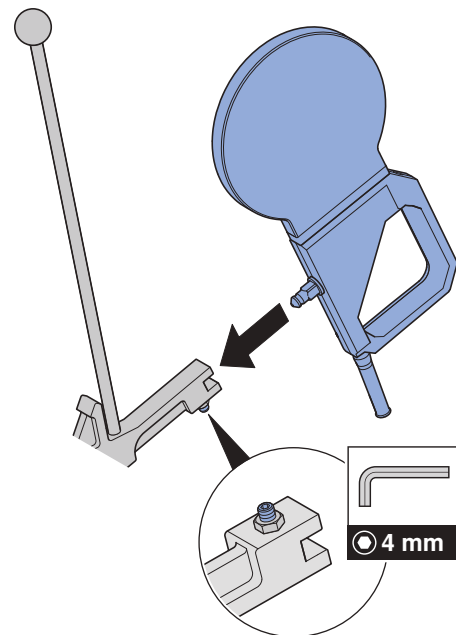
- 1 Upravljačku polugu utaknite u vodice zateznog kotura.



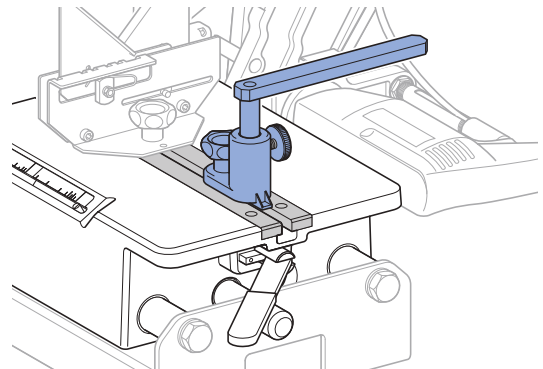
- 2 Ručni ili električni strugač i ručicu za autogeno varenje pozicionirajte između vodica zateznog kotura i zateznog tronošca. Pomerite i fiksirajte vodeću šipku i ručicu za autogeno varenje.



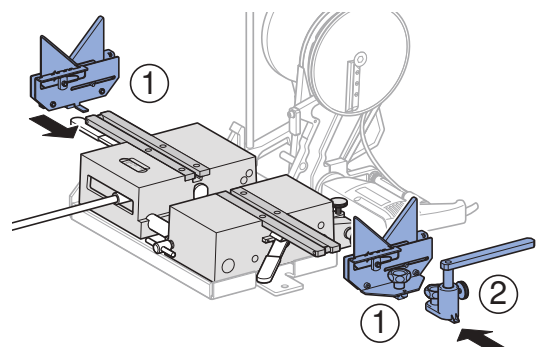
- 3 Ogledalo za varenje montirajte na ručicu za autogeno varenje.



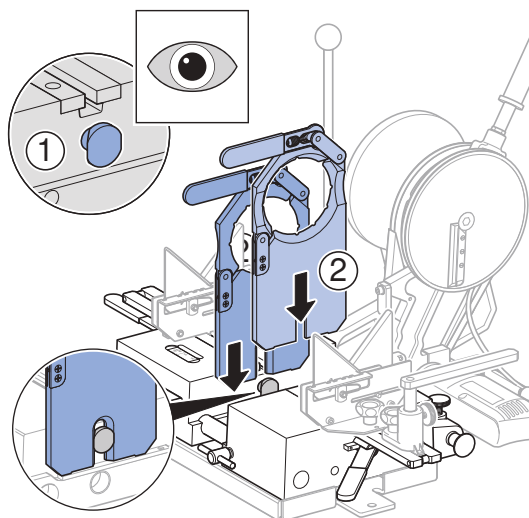
- i** Oslonci koji se mogu okrenuti sa podnožjem služe kao podloga za kolena ili račve.



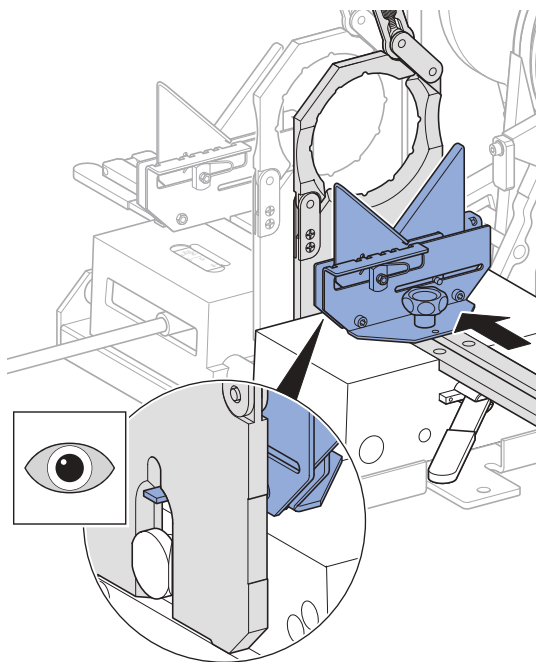
- 4 Oslone prizme sa bregom postavite i fiksirajte na potpornu šinu. Po potrebi, oslonce koji se mogu okretati postavite i fiksirajte na potpornu šinu.



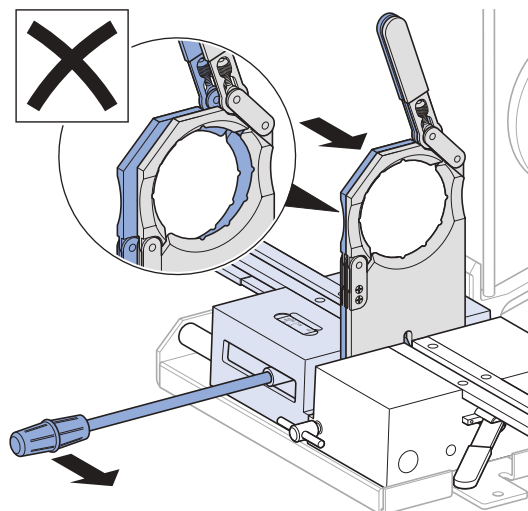
- 5** Stezne ploče postavite na leptiraste glave zateznih vijaka.



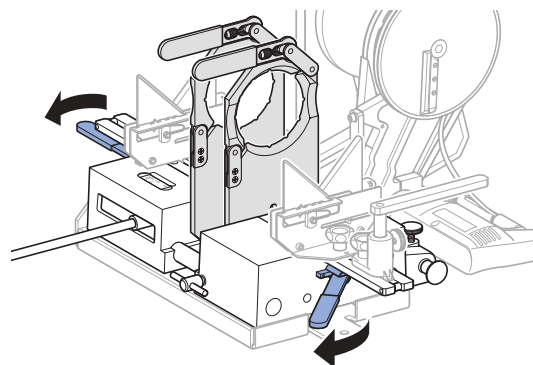
- 6** Pozicionirajte desnu steznu ploču.



- 7** Proverite poziciju steznih ploča.

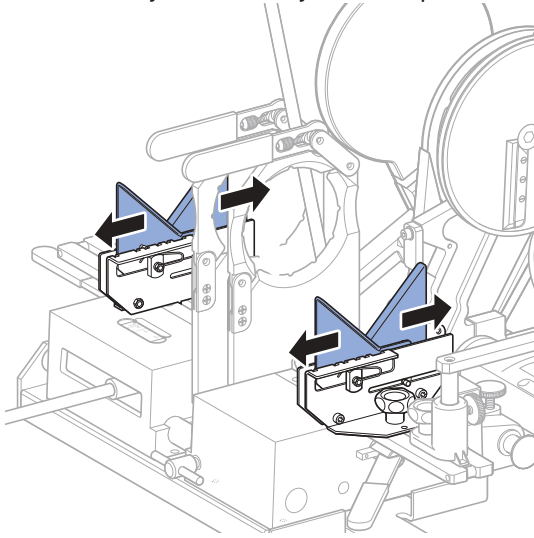


- 8** Pričvrstite stezne ploče pomoću ekscentrične ručice.

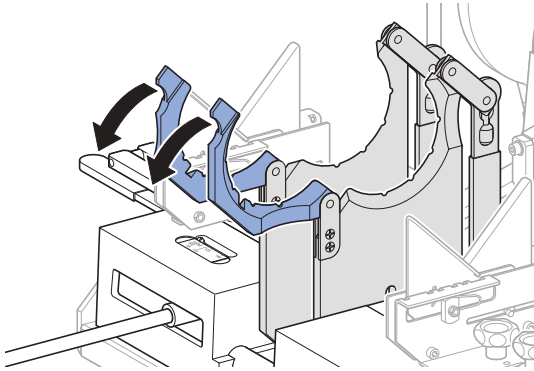


Zatezanje cevi ili kalupa

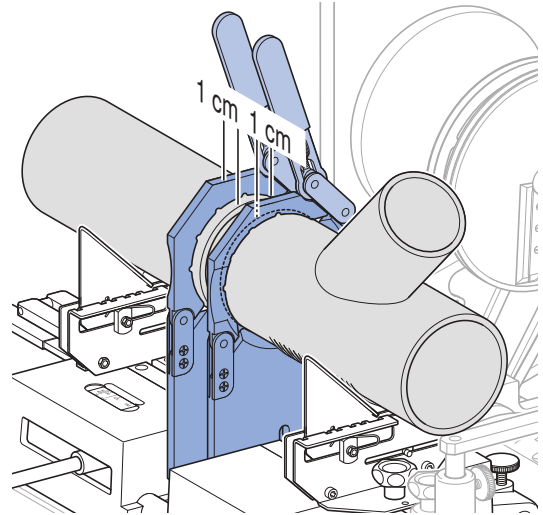
- 1** Podesite željenu dimenziju oslonih prizmi.



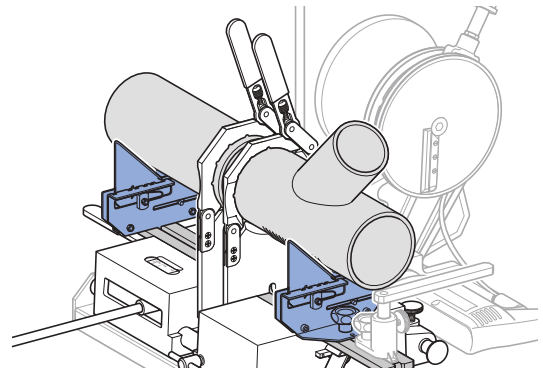
- 2** Rasklopite dršku steznih ploča i postavite delove za varenje.



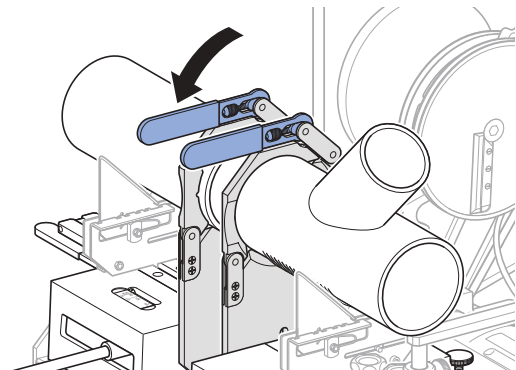
- i** Cevi ili fazonski komadi moraju biti postavljeni tako da krajevi koji se vare budu na rastojanju od 1 cm od steznih ploča.



- i** Oslone prizme moraju da budu što dalje od zateznih ploča. Račve i kolena moraju da naležu na oslone prizme svojim pravim delom.



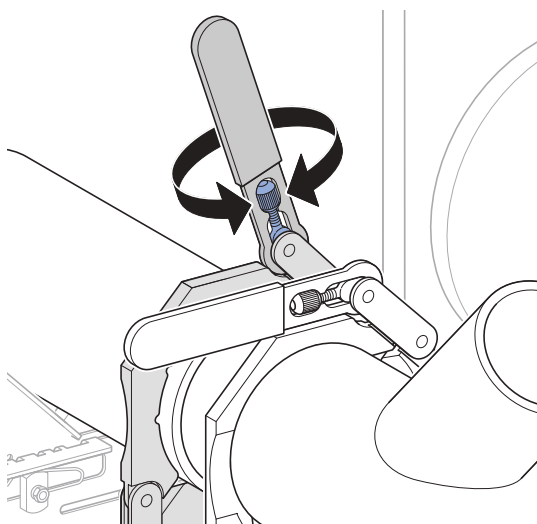
- 3** Cevi i kalupe učvrstite pomoću podesivih ekscentričnih poluga.



i Ukoliko delovi za varenje aksijalno ne odgovaraju, otpustite desnu ekscentričnu polugu i steznu ploču pomerite na stranu.

4 Ručni točkić okrenite nadesno da biste pritiskali delove za varenje i proverili fiksiranje zavarenih delova.

5 U slučaju nedovoljnog fiksiranja, dotezanje izvršite podesivom ekscentričnom polugom.



Površinsko struganje cevi ili fazonskih komada



UPOZORENJE

Opasnost po život usled električnog udara

- ▶ Izbegavajte kontakt između mrežnog kabla i konstruktivnih sklopova aparata.
- ▶ Električnu opremu koristite tek kada je montirana na aparat za varenje i ako su zategnute čiste i suve Geberit PE ili Geberit Silent-db20 cevi ili fazonski komadi.



OPREZ

Opasnost od prignječenja

- ▶ Ruke držite dalje od klinastog remena sa otvorenim vođenjem.



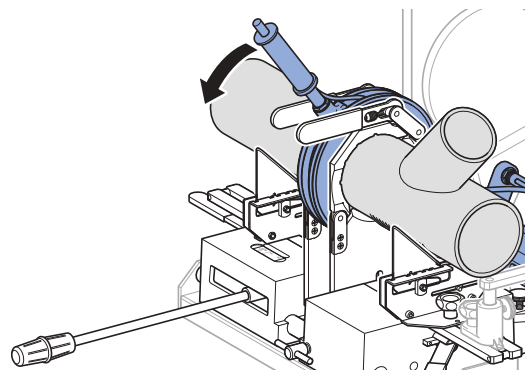
OPREZ

Povrede usled rezanja na nož za struganje

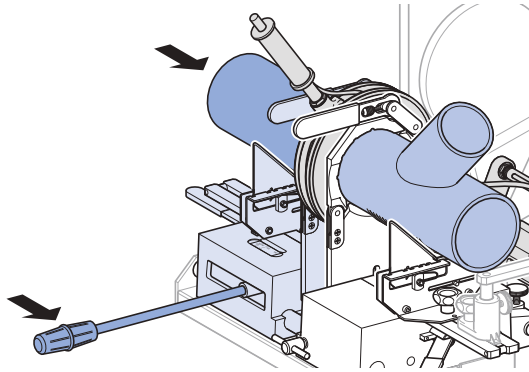
- ▶ Ruke držite dalje od diska strugača.
- ▶ Električni strugač uključivati i isključivati samo u radnom položaju i sa zategnutim radnim elementom.

1 Priključite mrežni utikač električnog strugača na sistem napajanja električnom energijom.

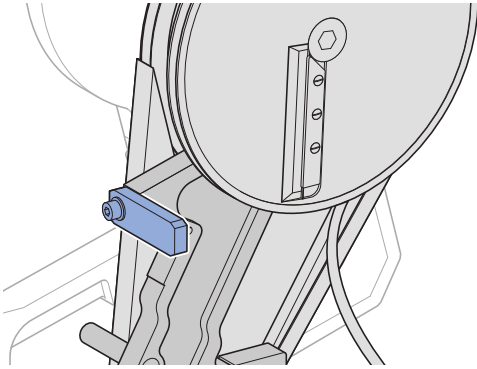
2 Zakrenite električni ili ručni strugač između delova za varenje.



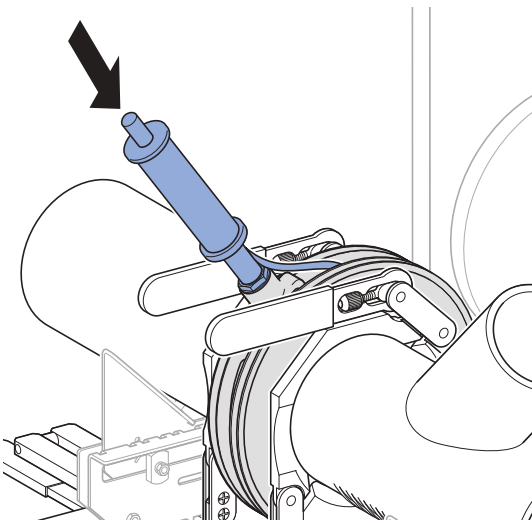
- 3** Upravljačku polugu pritisnite nadesno da biste sa obe strane lako pritisli delove za varenje na disk strugača.



- i** Kod površinskog struganja sa jedne strane graničnik mora biti zakrenut da bi između strugača i neopremljene stezne ploče postojalo rastojanje. Zatezna ploča i strugač na taj način ne mogu da se dodiruju.



- 4** Električni strugač uključite pritiskom dugma za start na ručnom točkiću i držite ga pritisnutim.



- 5** Za završetak površinskog struganja pustite dugme za start.

- 6** Zaokrenite strugač.

- 7** Spajanjem delova za varenje proverite da li sečene površine na kojima je izvršeno površinsko struganje odgovaraju.

Varenje cevi ili kalupa



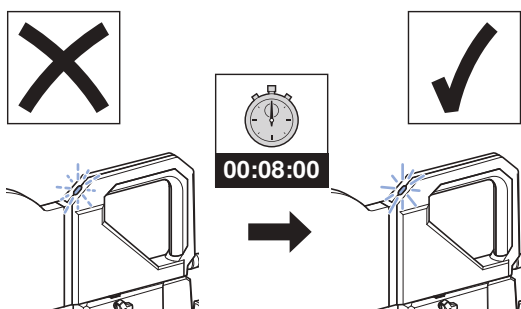
UPOZORENJE

Opasnost od opekotina

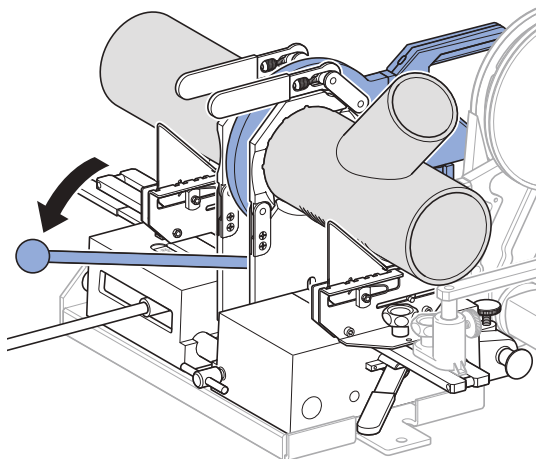
- ▶ Ogledalo za varenje ne dodirujte tokom rada i tokom faze hlađenja.

1 Priključite mrežni utikač ogledala za varenje na sistem napajanja električnom energijom.

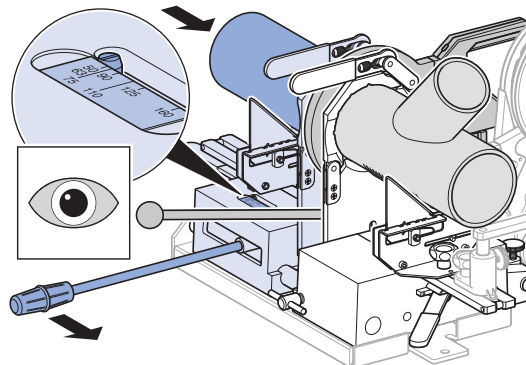
2 Sačekajte dok se ne postigne potrebna temperatura za varenje.



3 Ručicu za autogeno varenje sa montiranim ogledalom za varenje zakrenite između delova za varenje.



4 Upravljačku polugu pritisnite nadesno da biste sa obe strane lako pritisli delove za varenje na ogledalo za varenje.

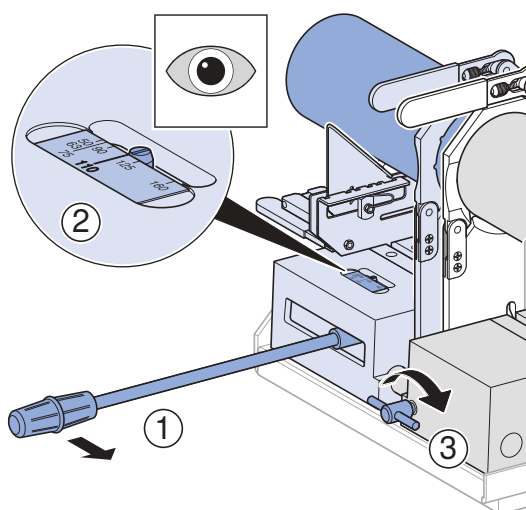


✓ Površine prereza se tope.

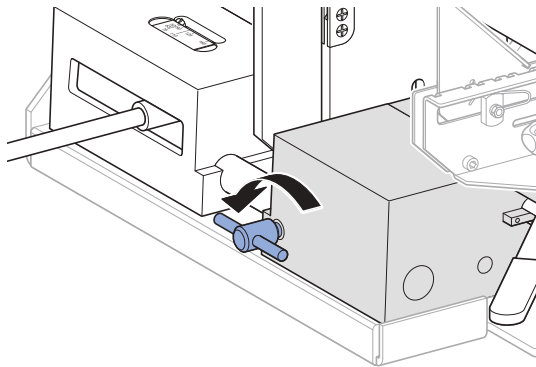
5 Tokom vremena zagrevanja pažljivo pratite postupak topljenja. Kada izbočenje od varenja postane upola toliko kao debljina zida delova za varenje, izvučite ogledalo za varenje. Orijentacione vrednosti za vreme varenja možete pogledati u tabeli na kraju ovog poglavlja.

i Za čeonu zavarivanje je potrebno da se proizvede određeni pritisak. Potrebni pritisak se postiže kada se na skali pritiska može očitati odgovarajući prečnik cevi.

6 Zavarene delove pažljivo pritiskajte pomoću upravljačke poluge radi uspostavljanja pritiska, sve dok se ne postigne pritisak prema skali pritiska. Održavajte pritisak povlačenjem ručice za aretiranje, sve dok se vreme varenja ne završi i šav vara ne ohladi.



- 7** Nakon hlađenja šava vara otpustite ručicu za aretiranje.



- 8** Otpustite ekscentričnu polugu, rasklopite stezne ploče i skinite zavarene cevi i kalupe.

Orijentacione vrednosti za čeno zavarivanje Geberit Silent-db20 i Geberit PE cevi

d [mm]	Vareni dodatak po šavu vara [cm]		Vreme zagrevanja ¹⁾ [s]		Vreme za uspostvljanje pritiska [s]	Vreme varenja [min]
	Silent-db20	PE	Silent-db20	PE	Silent-db20 / PE	
40	–	0,3	–	40	4	3
50	–	0,3	–	40	4	3
56	0,3	0,3	45	40	4	3
63	0,3	0,3	45	40	4	3
75	0,4	0,3	50	40	4	4
90	0,5	0,4	70	50	5	5
110	0,6	0,5	85	60	5	5
125	–	0,5	–	70	5	5
135	0,6	–	90	–	5	5
160	0,8	0,7	110	90	5	5

– Nije dostupno

¹⁾ Ukoliko se Geberit PE vari sa Geberit Silent-db20 važi vreme varenja za Geberit Silent-db20.

Održavanje

Pravila održavanja

Aparati za varenje, koji nisu stručno održavani, mogu da izazovu teške nesreće. Obavezno poštujujte opisane intervale održavanja i radove na održavanju u nastavku.

Interval	Održavanje
Redovno (pre upotrebe, na početku radnog dana)	<ul style="list-style-type: none"> • Prekontrolišite da li aparat za varenje i dodatni uređaji imaju spoljašnje nedostatke i oštećenja koja mogu uticati na bezbednost. Oštećene aparate za varenje ili dodatne uređaje nemojte puštati u rad. • Izvršite vizuelnu proveru da li mrežni kabl dodatnih uređaja ima spoljašnje nedostatke i oštećenja koja mogu uticati na bezbednost. Oštećeni mrežni kabl treba da zameni stručni električar ili dostavite aparat u ovlašćeni specijalizovani servis radi popravke. • Prijavi aparat za varenje očistite vlažnom krpom.

Čišćenje i podmazivanje aparata za varenje



UPOZORENJE

Opasnost po život usled električnog udara

Nestručno čišćenje može da dovede do ozbiljnih povreda ili smrti.

- ▶ Pre čišćenja prekinite napajanje strujom.
- ▶ Pre nego što smete ponovo uključiti napajanje strujom, sve površine moraju potpuno da se osuše.

PAŽNJA

Oštećenja alata zbog vlage ili vode

- ▶ Aparat za varenje i dodatne uređaje nikada nemojte stavljati u vodu ili druge tečnosti.

1

Oduvati ili očetkati prljavštinu.



OPREZ

Sastojci štetni po zdravlje

- ▶ Obratiti pažnju na bezbednosna uputstva korišćenih maziva.

2

Aparat za varenje i njegove pojedinačne delove podmažite sredstvom BRUNOX® Turbo-Spray® ili sličnim mazivom.

3

Obrišite višak maziva.

Odlaganje aparata za varenje

Geberit aparati za varenje su napravljeni od visokokvalitetnog čelika. Iz tog razloga, dotrajali aparati za varenje ne spadaju u nerekicirajući otpad. Radi stručnog odlaganja, oni se moraju dostaviti direktno proizvođaču Geberit ili odneti na lokalna prihvatna mesta za uređaje/stari metal.

Kontakt

Geberit International AG

Schachenstrasse 77, CH-8645 Jona

documentation@geberit.com

www.geberit.com

Nadležni za dokumentaciju

Jörg Schneider, Product Compliance, Geberit International AG, CH-8645 Jona, Švajcarska

Sisukord

Üldised märkused	290
Märkus sellele dokumendile	290
Peamised ohutusjuhised	290
Otstarbekekohane kasutamine	290
Kasutaja kvalifikatsioon	290
Juhiste ja juhendite järgimine	290
Üldised ohutusjuhised	291
Hooldus- ja remonditööd ainult erialatöökodades	291
Sümbolite seletus.....	292
Sümbolid	292
Toote kirjeldus.....	293
Ehitus	293
Käsitsemine	295
Keevitusaparaadi töökorda seadmine	295
Torude või liitmike pingutamine	297
Torude või kujudetailide tasahööveldamine	298
Torude või liitmike keevitamine	300
Suunisväärtused Geberit Silent-db20 ja Geberit PE torude peegelkeevituseks	301
Korrashoid	302
Hoolduseeskirjad	302
Keevitusaparaadi puhastamine ja määrimine	302
Utiliseerimine.....	303
Keevitusmasinate utiliseerimine	303
Kontakt	303
Geberit International AG.....	303
Dokumentatsiooni eest vastutav isik	303

Üldised märkused

Märkus sellele dokumendile

Käitusjuhend on algselt koostatud saksa keeles. Kõigi muude keelte puhul on tegemist saksakeelse käitusjuhendi tõlkega.

Peamised ohutusjuhised

Otstarbekekohane kasutamine

Geberit keevitusmasinat Media tohib eranditult kasutada Geberit PE ja Geberit Silent-db20 torude ja kujudetailide d40–160 tasahööveldamiseks ja peegelkeevituseks.

Geberit keevitusmasinaid tohib eranditult komplekteerida Geberit elektri- või käsihöövli ning Geberit keevituspeegli.

Teistsugust või sellest kõrvalekalduvat kasutamist loetakse mitteotstarbekohaseks. Geberit ei vastuta sellest tulenevate kahjude eest.

Geberit keevitusmasinaid tohib kasutada ainult hästi ventileeritud ruumides.

Kasutaja kvalifikatsioon

Asjakohase väljaõppeta kasutaja ei oska keevitusmasinast tulenevaid ohte ära tunda või õigesti hinnata. Seetõttu võib ta ennast või teisi raskelt vigastada.

- Keevitusmasinaid tohivad kasutada vaid erialaspetsialistid torustik-installatsioonide jaoks.
- Kasutajad peavad teadma asjaomases riigis kehtivaid ohutuseeskirju ja neid järgima.
- Esimest korda keevitusmasinatega töötavad kasutajad peavad laskma asjatundjal selle ohutut kasutamist selgitada või osalema spetsiaalsel koolitusel.

Juhiste ja juhendite järgimine

Ohutusjuhiste ja juhendite eiramine võib põhjustada vigastusi.

- Enne kasutusele võtmist lugeda kõiki juhendites esitatud ohutusjuhiseid ja korraldusi ning järgida neid.
- Elektriliste lisaseadmete, nagu elektrihoövli või keevituspeegli kasutamisel lugeda kaasasolevaid juhendeid ja järgida neid.
- Kõik ohutusjuhised ja juhendid hoida edaspidiseks kasutamiseks alles.
- Järgida riigis kehtivaid ohutuseeskirju.

Üldised ohutusjuhised



HOIATUS

Elektrilöögist tulenev oht elule

Kahjustatud elektriseadmete kasutamine võib elektrilöögi tõttu põhjustada raskeid vigastusi või surma.

- ▶ Ene iga kasutamist kontrollida elektriseadmete võrgukaablitel, võrgupistikutel ja käivitusnuppudel kahjustuste puudumist ja tehniliselt laitmatut seisukorda.
- ▶ Elektriseadmeid mitte avada. Defektsed võrgukaablid või võrgupistikud lasta kvalifitseeritud spetsialistil asendada.
- ▶ Elektriseadmed ühendada külge rikkevoolu kaitselüliti kaudu.
- ▶ Vältida võrgukaabli ja masina koostesõlmede kokkupuutumist.
- ▶ Elektriseadmed käivitada alles siis, kui need on monteeritud keevitusmasinale ning pingutatud puhaste ja kuivade Geberit PE või Geberit Silent-db20 torude või kujudetailide külge.
- ▶ Elektriseadmeid lasta kontrollida kooskõlas kohalike eeskirjadega.



HOIATUS

Vigastusoht tähelepanematuse ja asjatundmatu ümberkäämise tõttu

- ▶ Keevitusmasin kinnitada tasapinnalisele kindlale alusele.
- ▶ Keevitusmasinat käitada ainult ilmastikukindlates kohtades.
- ▶ Keevitusmasinat kasutada ainult tehniliselt laitmatu seisukorras.
- ▶ Enne iga kasutamist kontrollida, ega keevitusmasina ühelgi detailil pole kahjustusi.
- ▶ Arvestada keevitusmasina kaaluga; kasutada transportimiseks vastavaid transpordi abivahendeid.

TÄHELEPANU

Seadme kahjustamise oht asjatundmatul ümberkäämisel

- ▶ Transportimiseks ja ladustamiseks kasutada transpordikasti ning hoida keevitusmasinat kuivas ruumis.
- ▶ Keevitusmasinat tuleb regulaarselt hooldada ja kontrollida selle talitlust.
- ▶ Keevitusmasinal esinevad rikked ja kahjustused lasta kõrvaldada volitatud erialatöökogas.

Hooldus- ja remonditööd ainult erialatöökodades






Keevitusmasinad, mida pole hooldatud või asjakohaselt hooldatud, võivad põhjustada raskeid õnnetusi.

- Keevitusmasinaid hooldada nõuetekohaselt. Vaata peatükki Korrashoid.
- Hooldus- ja remonditööd lasta teostada ainult volitatud erialatöökodades. Volitatud erialatöökodade aadresse saab küsida Geberit edasimüüjatelt.






Sümbolite seletus

Sümbolid

Juhendis esinevad sümbolid

Sümbol	Signaalsõna ja tähendus
	HOIATUS Signaalsõna tähistab keskmise riskiastmega ohtu, mille eiramise korral võib tagajärjeks olla surm või rasked vigastused.
	ETTEVAATUST Signaalsõna tähistab väikese riskiastmega ohtu, mille tagajärg võib olla väike või möödukas vigastus, kui seda ei väldita.
	TÄHELEPANU Signaalsõna tähistab ohtu, mille tagajärg võib olla varakahju, kui seda ei väldita.
	Tähistatud ainult sümboliga. Juhib tähelepanu tähtsale informatsioonile
	Juhib tähelepanu õigele kasutamisele.
	Juhib tähelepanu vigasele kasutamisele.

Sümbolid keevitusaparaadil

Sümbol	Tähendus
	Elektrilöögist tulenev oht elule
	Põletusoht kuuma keevituspeegli tõttu
	Lõikehaavade oht hõõvli tera tõttu
	Muljumisoht lahtiselt käitatavate kiilrihmade tõttu
	Elektrihõõvli kasutamise ajal kanda kaitseprille ja kuulmiskaitsevahendeid

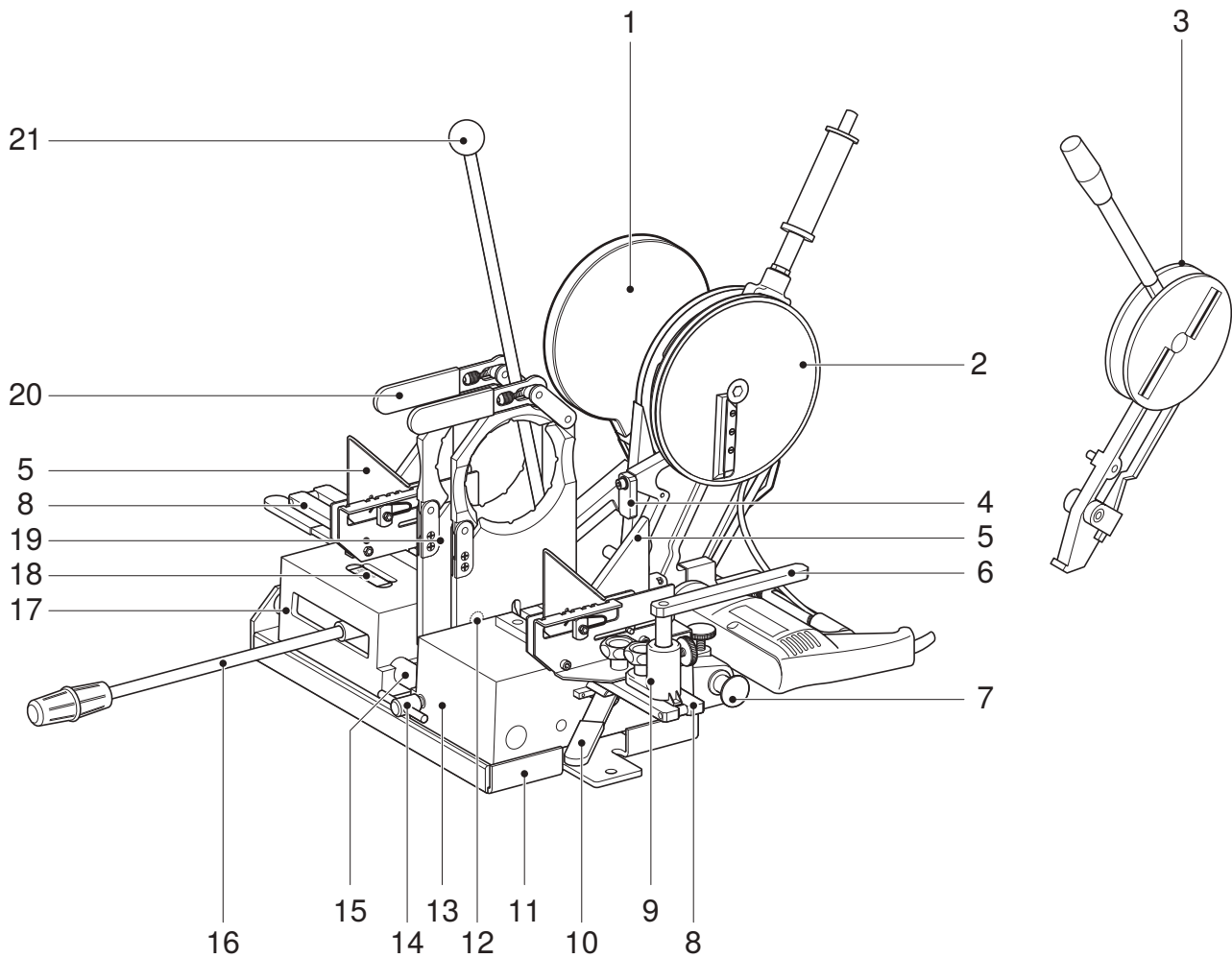
Toote kirjeldus

Ehitus

Geberit keevitusmasin Media koosneb järgmistest osadest:

- põhiseade
- fikseerimis- ja tugiseadised
- keevituspeegel
- elektri- või käsihõovel
- transpordikast

Varustus võib olenevalt tarnekomplektist erineda.



Asendi nr	Nimetus
1	Keevituspeegel KSS-160; torudele ja kujudetailidele kuni \varnothing 160 mm
2	Elektrihöövel d40–160; torudele ja kujudetailidele kuni \varnothing 160 mm
3	Käsihöövel; torudele ja kujudetailidele kuni \varnothing 160 mm
4	Piiraja ühepoolseks tasahööveldamiseks
5	Tugiprismad d50–160
6	Tugi, pööratav
7	Juhtstange
8	Tugirööbas
9	Alus
10	Ekstsentriskoob
11	Masina raam
12	Pingutuskrugi
13	Pingutuspink
14	Lukustusriiv
15	Liugvarras
16	Juhtkang
17	Pingutuskelk
18	Rõhuskaala
19	Pingutusplaadid
20	Ekstsentriskoob, reguleeritav
21	Keevituspeegli vars

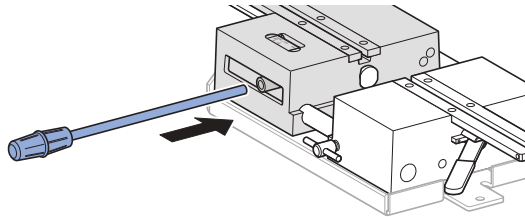
Käsitsemine

Keevitusaparaadi töökorda seadmine

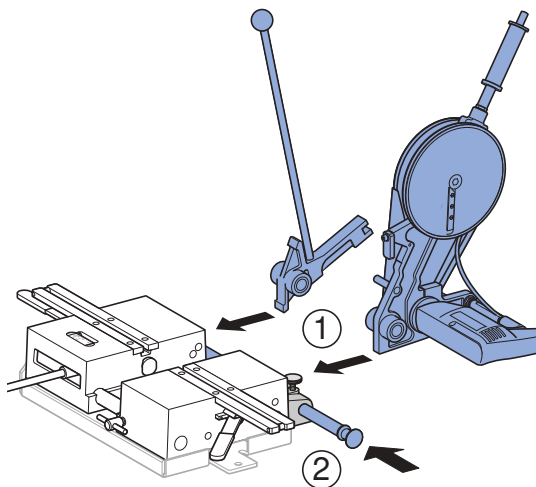
Eeldus

- Kasutusele võtmiseks peavad olema olemas kõik vajalikud tarvikuosad ja lisaseadmed, nagu pingutusplaadid, toed, hõõvliid, keevituspeeglid jms.

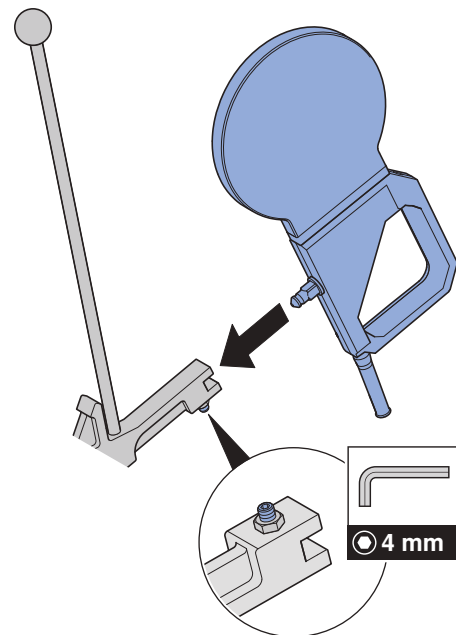
- 1** Juhtkang asetada pingutuskelgu sisse.



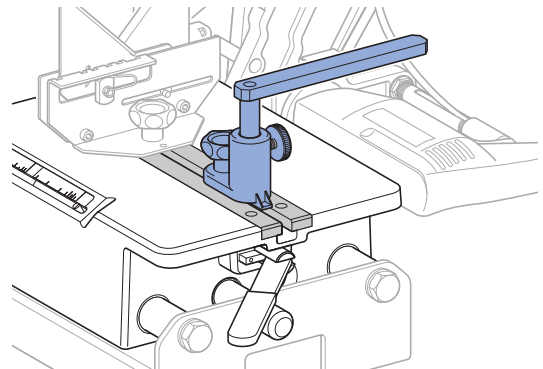
- 2** Käsihõõvel või elektrihõõvel ja keevituspeegli vars asetada pingutuskelgu ja pingutuspingi vahele. Juhtstange lükata hõõvlist ja keevituspeegli varrest läbi ja fikseerida.



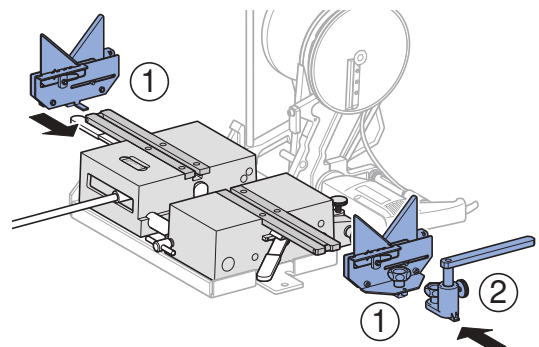
- 3** Paigaldada keevituspeegel keevituspeegli varrele.



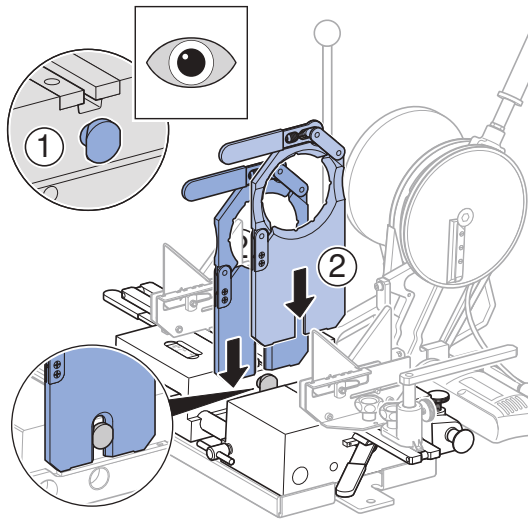
- i** Sokliga pööratav tugi on ette nähtud põlvede või toruhargmike jaoks.



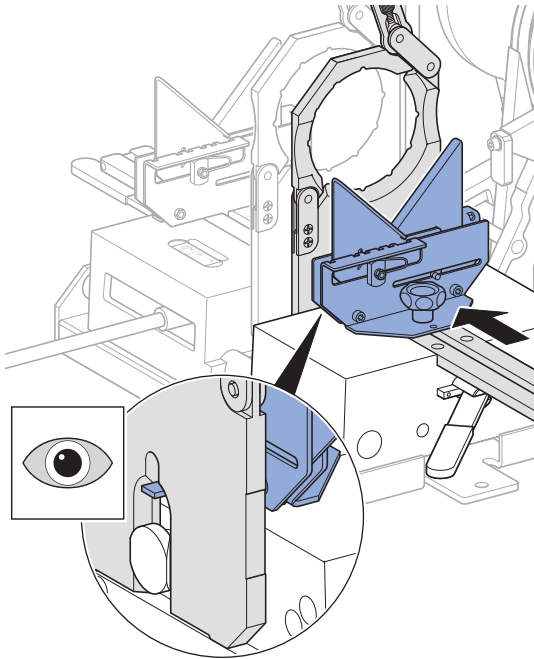
- 4** Tugiprismad asetada nukkipidi rööbastele ja fikseerida. Vajaduse korral ühendada ka pööratav tugi tugisiinile ja fikseerige.



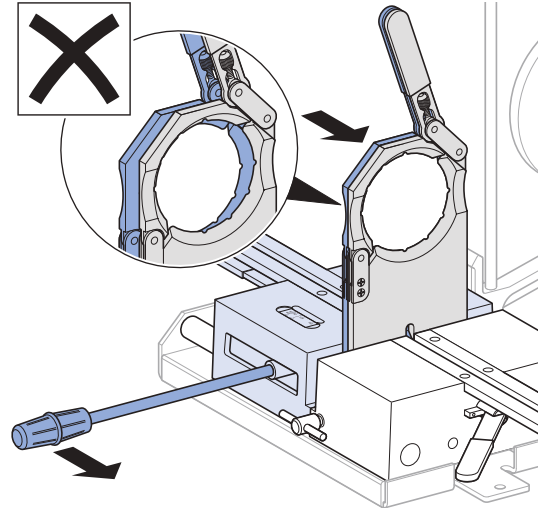
- 5** Pingutusplaadid paigaldada pinguskruvide etteulatuvatele harksabapeadele.



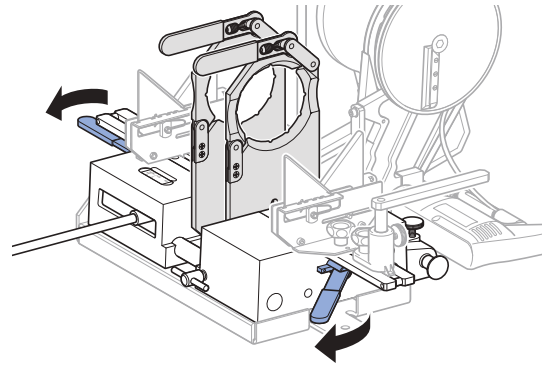
- 6** Joondage parempoolne pingutusplaat.



- 7** Kontrollige pingutusplaatide joondust.

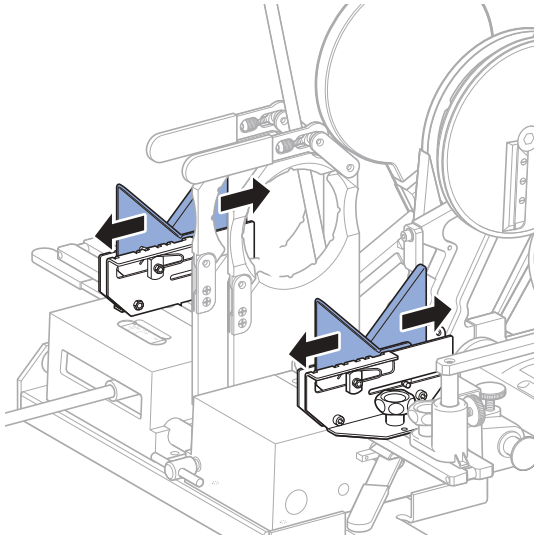


- 8** Kinnitage pingutusplaadid ekstsentriskoobade abil

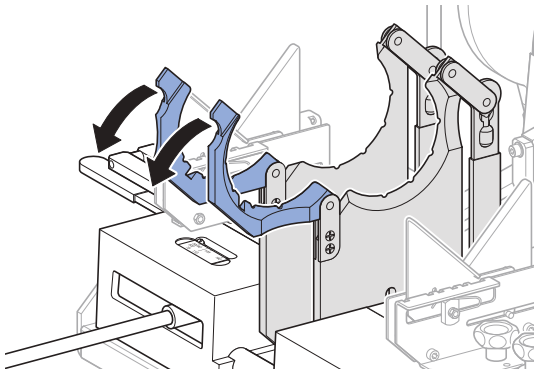


Torude või liitmike pingutamine

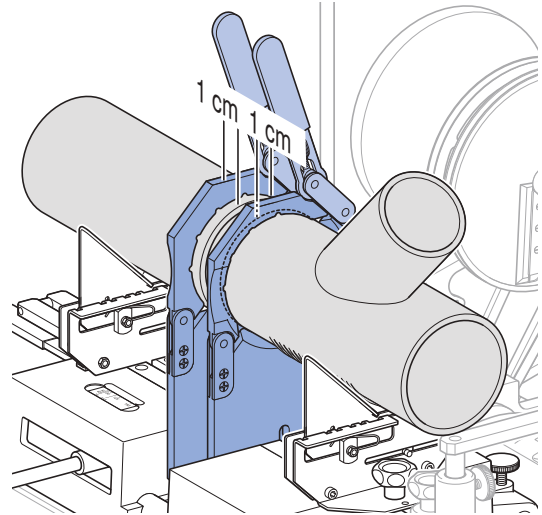
- 1** Tugiprismad seadistada vastavalt vajalikule määrdule.



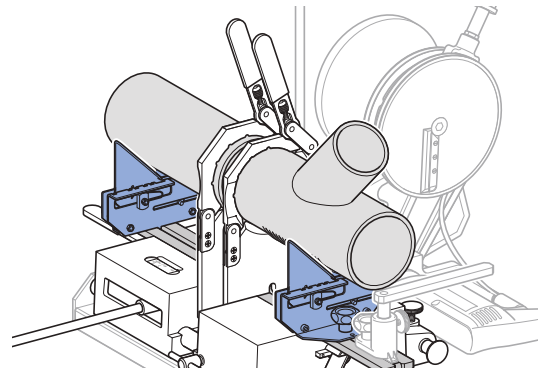
- 2** Pingutusplaatide tiivad avada ja keevitatavad osad sisse panna.



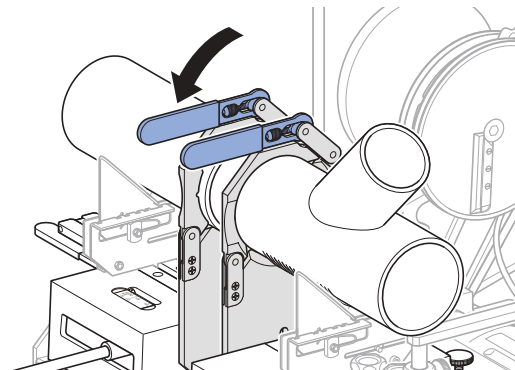
- i** Torud või kujudetailid tuleb asetada nii, et keevitatavad otsad oleksid 1 cm üle pingutusplaatide.



- i** Tugiprismad peavad olema pingutusplaatidest võimalikult kaugel. Toruhargmike ja põlvede sirge osa peab toetuma tugiprismadele.



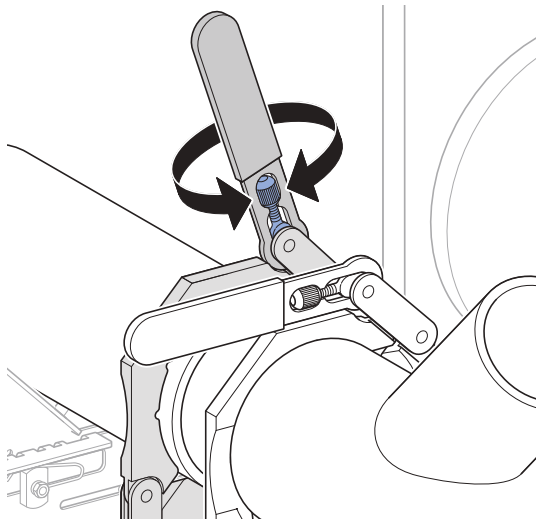
- 3** Torud või toruliitmikud fikseerida reguleeritavate ekstsentriskoobadega.



- i** Kui keevitavad osad ei sobi aksiaalselt üksteise peale, siis vabastada parem ekstsentriskoob ja nihutada pingutusplaati külje suunas.

- 4** Juhtkangi vajutada paremale, et keevitavad osad kokku juhtida ja nende fikseerumist kontrollida.

- 5** Kui keevitavad osad ei ole piisavalt kindlalt fikseerunud, pingutada täiendavalt ekstsentriskoovaga.



Torude või kujudetailide tasahööveldamine



HOIATUS

Elektrilöögist tulenev oht elule

- ▶ Vältida võrgukaabli ja masina koostesõlmede kokkupuutumist.
- ▶ Elektriseadmed käivitada alles siis, kui need on monteeritud keevitusmasinale ning pingutatud puhaste ja kuivade Geberit PE või Geberit Silent-db20 torude või kujudetailide külge.



ETTEVAATUST

Muljumisoht

- ▶ Hoida käed lahtiselt juhitavatest kiilrihmadest eemal.



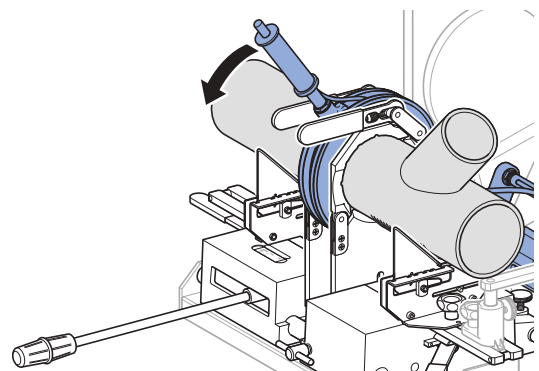
ETTEVAATUST

Lõikevigastused hõövlinoa tõttu

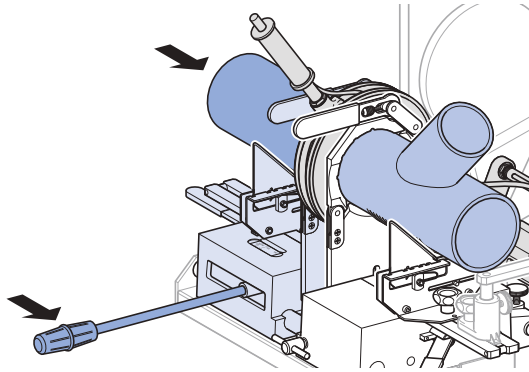
- ▶ Hoida käed pöörlevast hõövliketast eemal.
- ▶ Elektrihõövel lülitada sisse ja välja ainult tööasendis ning kui töödeldav detail on pingutatud.

- 1** Ühendada elektrihõövli toitejuhe vooluvõrguga.

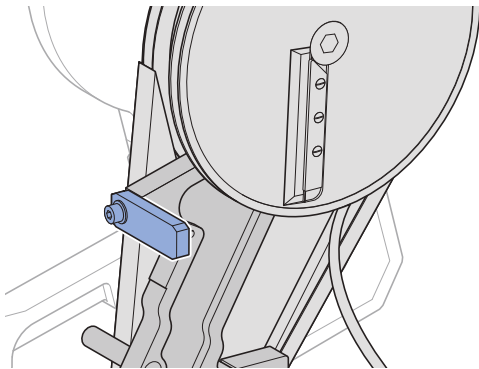
- 2** Keevitavate osade vahele lükata elektrihõövel või käsihõövel.



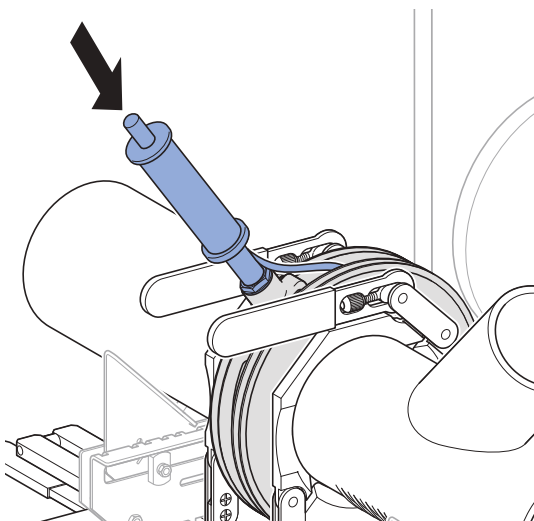
- 3** Lükata juhtkangi paremale, et keevitavaid otsi mõlemalt poolt kergelt hõvliketta vastu suruda.



- i** Ühepoolse tasahõveldamise puhul peab fiksaator olema välja lükatud, et hõvli ja tühja pingutusplaadi vahele jääks vahe. Pingutusplaat ja hõvel ei puutu siis kokku.



- 4** Elektrihõvel lülitada käepidemel oleva käivitusnupu vajutamisega sisse ja hoida vajutatult.



- 5** Lasta käivitusnupp tasahõveldamise lõpetamiseks lahti.

- 6** Pöörata hõvel välja.

- 7** Kontrollida hõveldatud löikepindu keevitavate osade kokkuviiemisega sobivuse täpsuse suhtes.

Torude või liitmike keevitamine



HOIATUS

Vigastusoht põletuste tõttu

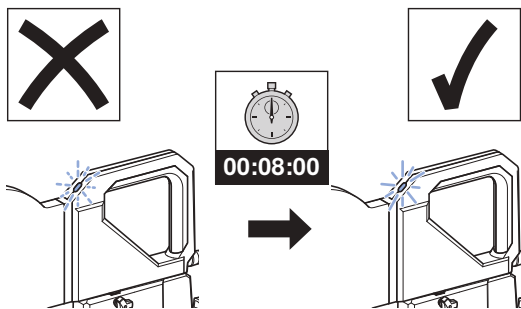
- ▶ Ärge puudutage keevituspeeglit töötamise ja jahtumisaasi ajal.

1

Ühendada keevituspeegli toitejuhe vooluvõrguga.

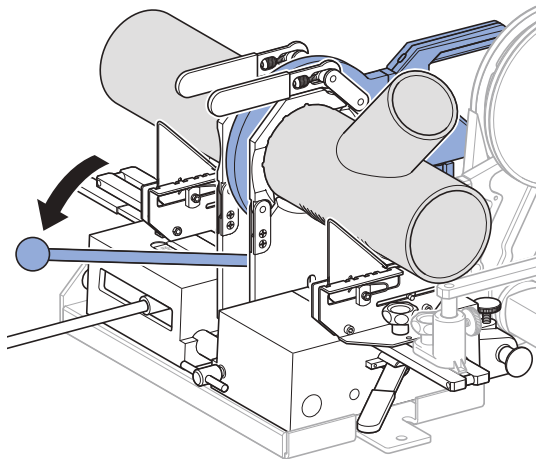
2

Oodata, kuni keevitustemperatuur on jõudnud vajaliku tasemeni.



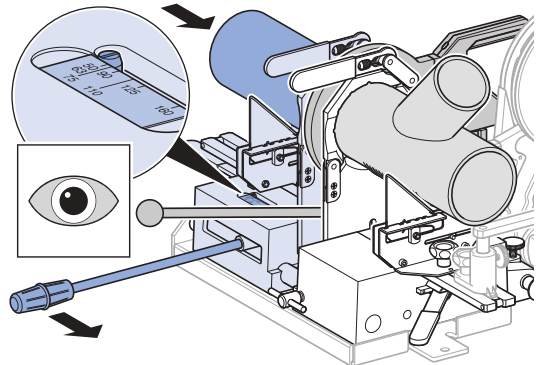
3

Keevituspeegli vars pöörata monteeritud keevituspeegliga keevitatavate osade vahele.



4

Vajutada juhtkangi paremale, et pressida keevitatavad osad mõlemalt poolt kergelt keevituspeegli vastu.



- ✓ Lõikepinnad sulavad kokku.

5

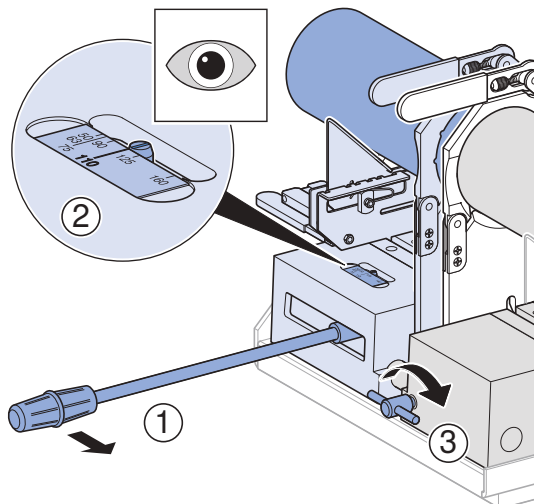
Soojenemise ajal jälgida tähelepanelikult sulamisprotsessi. Kevituspeegel kohe välja pöörata, kui keevitusrant on poolenisti nii suur kui keevitatavate osade seinapaksus. Soojenemisaja suuniväärtused tuleb võtta antud peatüki lõpus olevast tabelist.



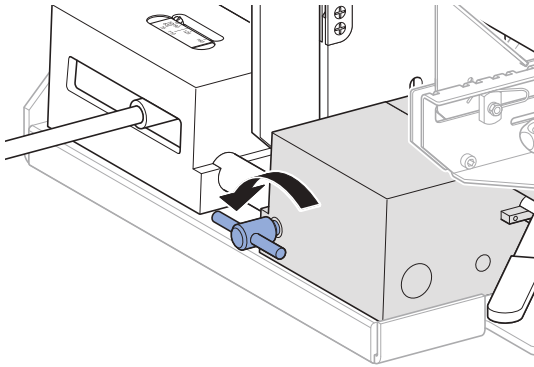
Peegelkeevitamiseks on vajalik kindla rõhu tekitamine. Vajalik pindsurve on saavutatud, kui rõhuskaalal võib näha vastavat toru läbimõõtu.

6

Sulatatud keevitusotsad suruda rõhu tekitamiseks juhtkangi abil ettevaatlikult kokku, kuni on saavutatud rõhuskaalale vastav rõhk. Hoida survet lukustusriivi kinni tõmmates, kuni keevitusaeg on lõppenud ja keevitusõmblus on jahtunud.



- 7** Pärast keevitusõmbluse jahtumist vabastada lukustusriiv.



- 8** Ekstsentriskoob vabastada, pingutusplaadid alla lasta ja keevitatud torud või kujudetailid välja võtta.

Suunisväärtused Geberit Silent-db20 ja Geberit PE torude peegelkeevituseks

d [mm]	Keevituslisand keevisõmbluse kohta [cm]		Soojenemisaeg ¹⁾ [s]		Aeg surve tekitamiseks [s]	Keevitusaeg [min]
	Silent-db20	PE	Silent-db20	PE	Silent-db20 / PE	
40	–	0,3	–	40	4	3
50	–	0,3	–	40	4	3
56	0,3	0,3	45	40	4	3
63	0,3	0,3	45	40	4	3
75	0,4	0,3	50	40	4	4
90	0,5	0,4	70	50	5	5
110	0,6	0,5	85	60	5	5
125	–	0,5	–	70	5	5
135	0,6	–	90	–	5	5
160	0,8	0,7	110	90	5	5

– Pole saadaval

¹⁾ Kui keevitatakse Geberit PE Geberit Silent-db20-ga, kehtib soojendusaeg Geberit Silent-db20.

Korrashoid

Hoolduseeskirjad

Keevitusmasinad, mida pole hooldatud või asjakohaselt hooldatud, võivad põhjustada raskeid õnnetusi. Järgida tingimata alljärgnevalt kirjeldatud hooldusintervalle ja -tõid.

Intervall	Hooldustöö
Regulaarselt (enne kasutamist, tööpäeva alguses)	<ul style="list-style-type: none"> Kontrollida, ega keevitusmasinal ja kõikvõimalikel lisaseadmetel pole väliseid ohutust vähendavaid puudusi või kahjustusi. Mitte võtta kasutusele kahjustatud keevitusmasinat või lisaseadmeid. Kontrollida visuaalselt, et lisaseadmete võrgukaablil ei oleks väliseid, ohutuse seisukohast olulisi puudusi ega kahjustusi. Lasta elektrispetsialistil kahjustatud võrgukaabel välja vahetada või viia see remontimiseks volitatud erialatöökotta. Puhastada määratud keevitusmasinat niiske lapiga.

Keevitusaparaadi puhastamine ja määrimine



HOIATUS

Elektrilöögist tulenev oht elule

Asjatundmatu puhastamine võib põhjustada raskeid vigastusi või surma.

- ▶ Vooluvarustus enne puhastamist lahutada.
- ▶ Kõigil pindadel lasta täielikult kuivada, enne kui vooluvarustuse tohib jälle sisse lülitada.

TÄHELEPANU

Seadme kahjustamine niiskuse tõttu

- ▶ Mitte kasta keevitusmasinat ega selle lisaseadmeid kunagi vette ega muude vedelike sisse.

1

Mustus eemaldada puhudes või pintsliga.



ETTEVAATUST

Tervist kahjustavad ained seadmes

- ▶ Järgige kasutatava määrdeaine ohutusjuhiseid.

2

Keevitusmasinat ja selle liikuvaid üksikdetalle määrida BRUNOX® Turbo-Spray® või samaväärse määrdeainega.

3

Üleliigne määrdeaine ära pühkida.

Utiliseerimine

Keevitusmasinate utiliseerimine

Geberit keevitusmasinad on valmistatud kvaliteetsest terasest. Seetõttu ei kuulu käitusest kõrvaldatud keevitusmasinad olmejäätmete hulka. Need tuleb asjatundlikuks utiliseerimiseks tagastada otse ettevõttele Geberit või viia kohalikku seadmete/vanametalli kogumispunkti.

Kontakt

Geberit International AG

Schachenstrasse 77, CH-8645 Jona

documentation@geberit.com

www.geberit.com

Dokumentatsiooni eest vastutav isik

Jörg Schneider, Product Compliance, Geberit International AG, CH-8645 Jona, Šveits

Satura rādītājs

Vispārīgi norādījumi	305
Norādījumi par šo dokumentu	305
Būtiskākie drošības norādījumi	305
Lietošana saskaņā ar noteikumiem	305
Lietotāju kvalifikācija	305
Norādījumu un pamācību ievērošana	305
Vispārējie drošības norādījumi	306
Tehniskā apkope un remonts tikai specializētās darbnīcās	306
Simbolu skaidrojums	307
Simboli	307
Izstrādājuma apraksts	308
Uzbūve	308
Apkalpošana	310
Metināšanas iekārtas noregulēšana	310
Cauruļu vai profildetaļu sastiprināšana	312
Cauruļu vai profildetaļu plakņu ēvelēšana	313
Cauruļu vai profildetaļu metināšana	315
Orientējošās vērtības Geberit Silent-db20 un Geberit PE cauruļu spoguļmetināšanai	316
Uzturēšana kārtībā	317
Apkopes noteikumi	317
Metināšanas iekārtas tīrīšana un ieeļļošana	317
Utilizācija	318
Metināšanas iekārtas utilizācija	318
Kontakti	318
Geberit International AG	318
Dokumentu sagatavošanai pilnvarotā persona	318

Vispārīgi norādījumi

Norādījumi par šo dokumentu

Pamācības oriģināls tika sagatavots vācu valodā. Pārējās valodās sagatavotās pamācības ir oriģināla tulkojumi.

Būtiskākie drošības norādījumi

Lietošana saskaņā ar noteikumiem

Geberit metināšanas iekārtu Media drīkst lietot tikai plakņu ēvelēšanai un Geberit PE un Geberit Silent-db20 cauruļu un profildetaļu d40–160 spoguļmetināšanai.

Geberit metināšanas iekārtas drīkst papildināt tikai ar Geberit elektrisko vai rokas ēveli un ar Geberit metināšanas spoguli.

Cita veida lietošana nav uzskatāma par lietošanu saskaņā ar noteikumiem. Uzņēmums Geberit neatbild par šādā gadījumā radītiem zaudējumiem.

Geberit metināšanas iekārtas drīkst lietot tikai telpās ar labu ventilāciju.

Lietotāju kvalifikācija

Ja lietotāji nav atbilstoši apmācīti, viņi neprot atpazīt vai pareizi novērtēt metināšanas iekārtas radītos apdraudējumus. Tādējādi viņi var smagi savainot paši sevi vai citus cilvēkus.

- Metināšanas iekārtu drīkst lietot tikai cauruļvadu uzstādīšanas speciālisti.
- Lietotājiem jāpārzina un jāievēro attiecīgajā valstī paredzētie darba drošības noteikumi.
- Lietotājiem, kas pirmo reizi strādā ar metināšanas iekārtu, ir jāuzklausā speciālistu norādes par drošu tās izmantošanu vai jāpiedalās profesionālajā apmācībā.

Norādījumu un pamācību ievērošana

Neievērojot drošības norādījumus un pamācības, iespējams gūt traumas.

- Pirms lietošanas sākšanas izlasīt un ievērot visus norādījumus šajā instrukcijā.
- Lietojot elektriskās papildu ierīces, piem., elektrisko ēveli vai metināšanas spoguli, izlasīt un ievērot pievienotās instrukcijas.
- Visus drošības norādījumus un pamācības uzglabāt turpmākai izmantošanai.
- Ievērojiet attiecīgajā valstī spēkā esošos drošības norādījumus.

Vispārējie drošības norādījumi



BRĪDINĀJUMS

Dzīvības apdraudējums elektriskās strāvas trieciena rezultātā

Bojātu elektrisko ierīču lietošana var radīt smagas traumas vai izraisīt nāvi elektriskās strāvas trieciena rezultātā.

- ▶ Pirms katras lietošanas pārbaudiet, vai nav bojāts elektriskās ierīces strāvas vads, kontaktspraudnis un starta taustiņš, kā arī pārlicinieties, ka tie ir tehniski nevainojamā stāvoklī.
- ▶ Neatveriet elektroierīces. Bojāti strāvas vadi vai kontaktspraudņi ir jānomaina kvalificētam speciālistam.
- ▶ Elektriskās ierīces pieslēdziet ar strāvas noplūdes automātu.
- ▶ Izvairieties no saskares ar strāvas vadu un iekārtas komponentiem.
- ▶ Elektriskās ierīces darbiniet tikai tad, ja tās ir uzmontētas uz metināšanas iekārtas un ir iestiprinātas tīras un sausas Geberit PE vai Geberit Silent-db20 caurules vai profildetaļas.
- ▶ Ievērojiet attiecīgajā valstī spēkā esošos elektrodrošības norādījumus.



BRĪDINĀJUMS

Savainojumu risks nevērības vai nelietpratīgas apiešanās rezultātā

- ▶ Nofiksējiet metināšanas iekārtu uz līdzena, cieta pamata.
- ▶ Lietojiet metināšanas iekārtu tikai pret laikapstākļu ietekmi aizsargātās vietās.
- ▶ Lietojiet metināšanas iekārtu tikai tad, ja tā ir nevainojamā tehniskā stāvoklī.
- ▶ Pirms katras lietošanas reizes pārbaudiet, vai nav bojāta kāda no metināšanas iekārtas daļām.
- ▶ Ņemiet vērā metināšanas iekārtas svaru; transportēšanai izmantojiet atbilstošus transportēšanas palīg līdzekļus.

IEVĒROJIET

Neprofesionālas izmantošanas izraisīti ierīces bojājumi

- ▶ Transportēšanai un uzglabāšanai izmantojiet pārnēsājamo instrumentu kasti un metināšanas iekārtu uzglabājiet sausā telpā.
- ▶ Regulāri apkopiet metināšanas iekārtu un pārbaudiet tās funkciju efektivitāti.
- ▶ Metināšanas iekārtas traucējumu un bojājumu novēršana jāuztic pilnvarotai specializētai darbnīcai.

Tehniskā apkope un remonts tikai specializētās darbnīcās






Metināšanas iekārtas, kurām tehnisko apkopi neveic vai veic neatbilstoši, var izraisīt smagus negadījumus.

- Metināšanas iekārtas apkopi veiciet atbilstīgi priekšrakstiem. Skatīt nodaļu "Uzturēšana kārtībā".
- Tehnisko apkopi un remontu uzticēt veikt tikai pilnvarotām specializētām darbnīcām. Pilnvarotu specializēto darbnīcu adreses varat uzzināt no Geberit produkcijas izplatītāja.






Simbolu skaidrojums

Simboli

Pamācībā lietotie simboli

Simbols	Signālvārds un tā nozīme
	BRĪDINĀJUMS Signālvārds apzīmē apdraudējumu ar vidēju riska pakāpi, kuru nenovēršot, ir iespējamas smagas traumas vai nāve.
	UZMANĪBU Signālvārds apzīmē apdraudējumu ar zemu riska pakāpi, kuru nenovēršot, ir iespējami viegli vai nelieli savainojumi.
	IEVĒROJIET Signālvārds apzīmē apdraudējumu, kuru nenovēršot, var tikt radīti materiālie zaudējumi.
	Apzīmēts tikai ar simbolu. Norāda uz būtisku informāciju
	Norāda uz pareizu lietošanu.
	Norāda uz nepareizu lietošanu.

Simboli uz metināšanas iekārtas

Simbols	Nozīme
	Dzīvības apdraudējums elektriskās strāvas trieciena rezultātā
	Apdeguma draudi, ko rada saskare ar karsto metināšanas spoguļi
	Ēveles asmens radīts iegriešanas risks
	Atvērtu ķīļsiksnu radīts saspiešanas risks
	Elektriskās ēveles lietošanas laikā lietot aizsargbrilles un ausu aizsargus

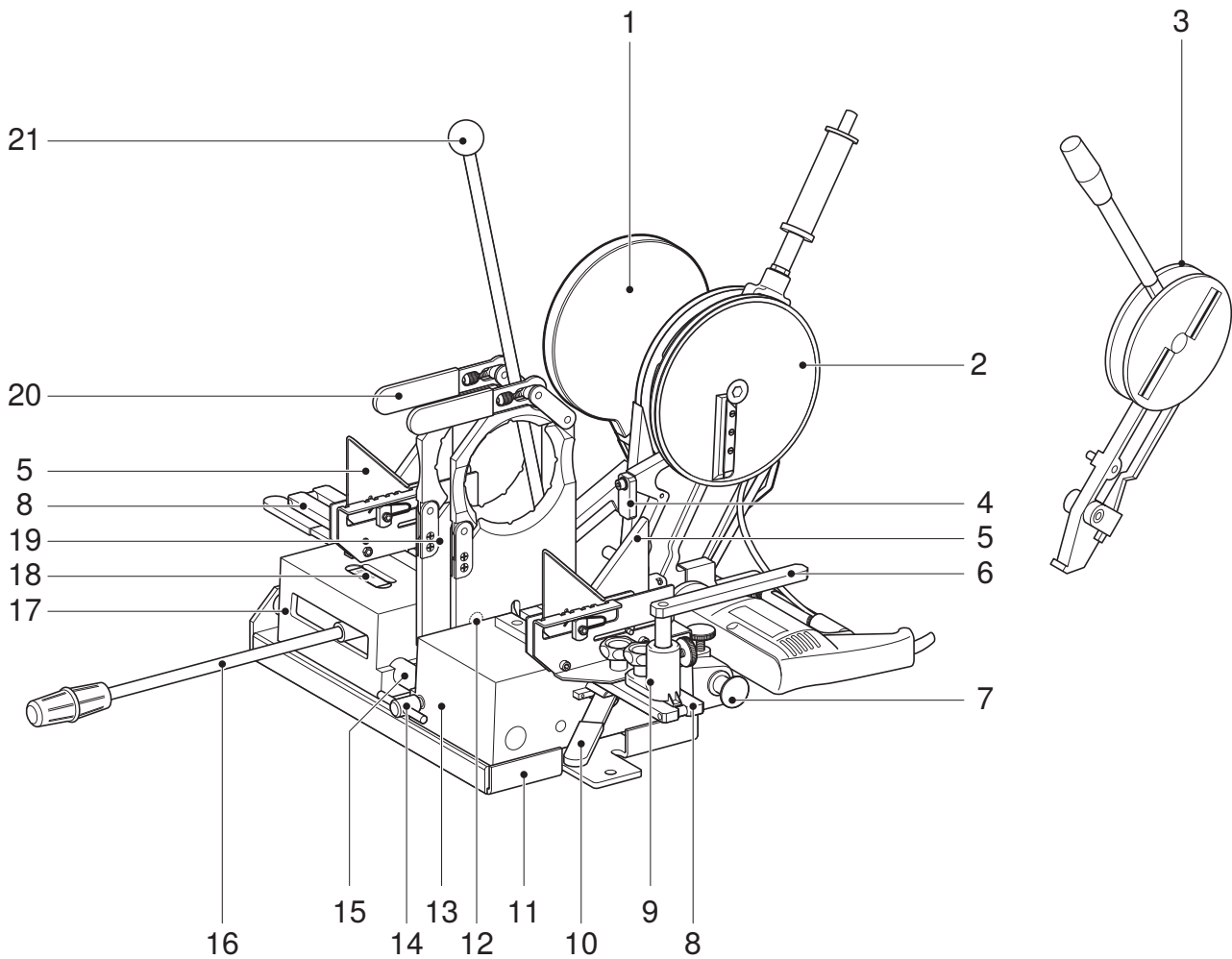
Izstrādājuma apraksts

Uzbūve

Geberit metināšanas iekārtu Media veido:

- pamata elements
- nospriegošanas un atbalsta mehānismi
- metināšanas spogulis
- elektriskā vai rokas ēvele
- pārnēsājamā instrumentu kaste

Aprīkojums var mainīties atkarībā no komplektācijas.



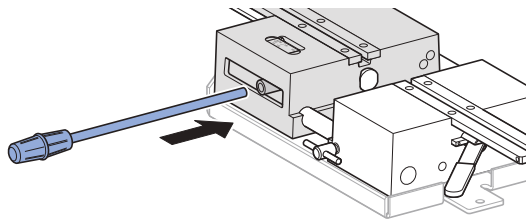
Nr. attēlā	Apzīmējums
1	Metināšanas spogulis KSS-160; caurulēm un profildetaļām līdz \varnothing 160 mm
2	Elektriskā ēvele d40–160; caurulēm un profildetaļām līdz \varnothing 160 mm
3	Rokas ēvele; caurulēm un profildetaļām līdz \varnothing 160 mm
4	Atturis plaknes ēvelēšanai no vienas puses
5	Balstprizmas d50–160
6	Atbalsts, grozāms
7	Vadības stienis
8	Balsta sliede
9	Cokols
10	Ekscentra svira
11	Iekārtas rāmis
12	Savilces skrūve
13	Iestiprināšanas darbagalds
14	Fiksācijas rokturis
15	Vadības vārpsta
16	Vadības svira
17	Iestiprināšanas sliedes
18	Spiediena skala
19	Balsta plātnes
20	Ekscentra svira, regulējama
21	Metināšanas spoguļa svira

Metināšanas iekārtas noregulēšana

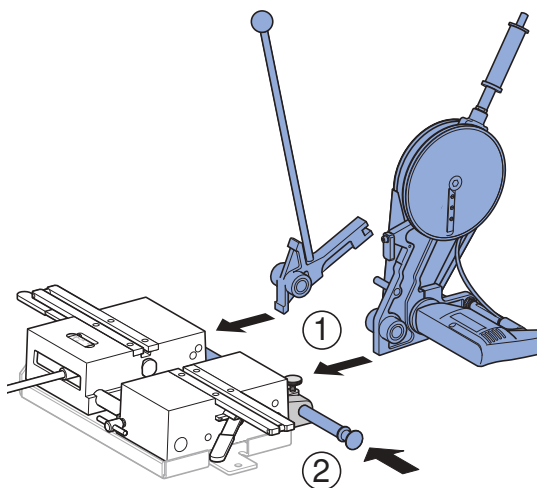
Priekšnoteikums

- Lietošanas sākšanai ir jābūt pieejamiem visiem nepieciešamajiem piederumiem un papildu ierīcēm, piem., balsta plātnēm, balstprizmām, ēvelēm, metināšanas spoguļim utt.

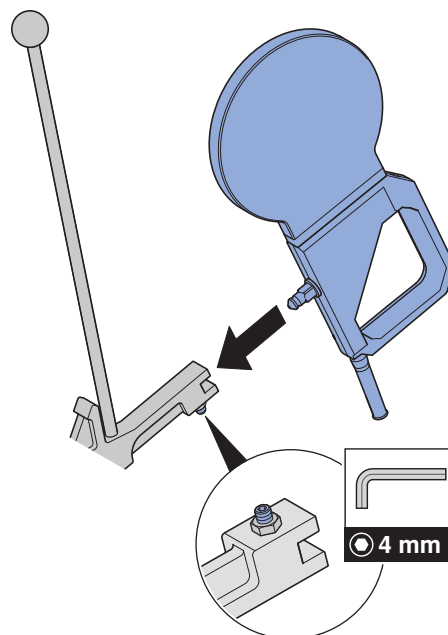
- 1** Vadības sviru iespraudiet iestiprināšanas sliedēs.



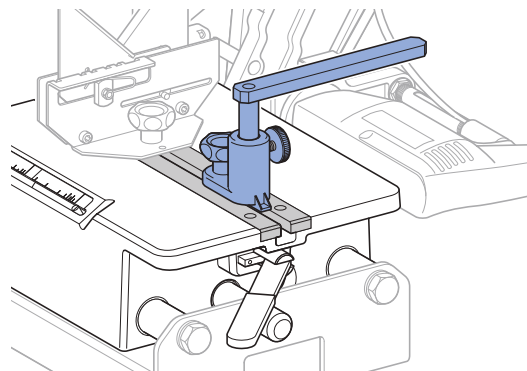
- 2** Novietojiet rokas ēveli vai elektrisko ēveli un metināšanas spoguļa sviru starp iestiprināšanas sliedēm un iestiprināšanas darbagaldu. Vadības stieni pārvietojiet un nofiksējiet, izmantojot ēveli un metināšanas spoguļa sviru.



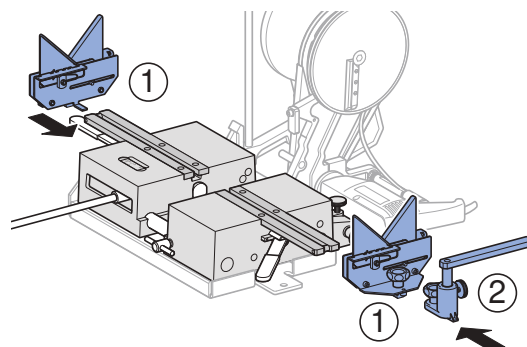
- 3** Metināšanas spoguļi uzstādiat uz metināšanas spoguļa sviras.



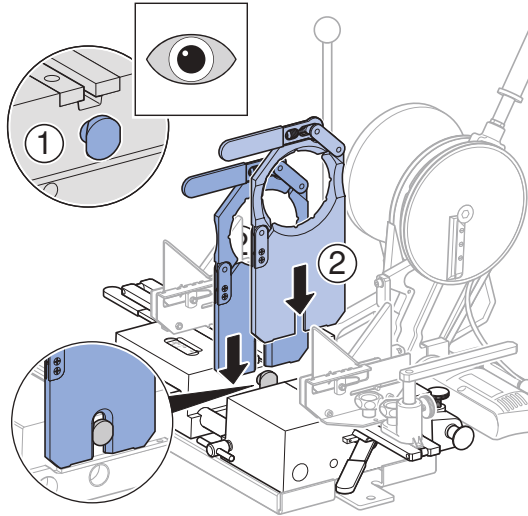
- i** Grozāmais atbalsts ar cokolu izmantojams kā likuma vai atzara paliktnis.



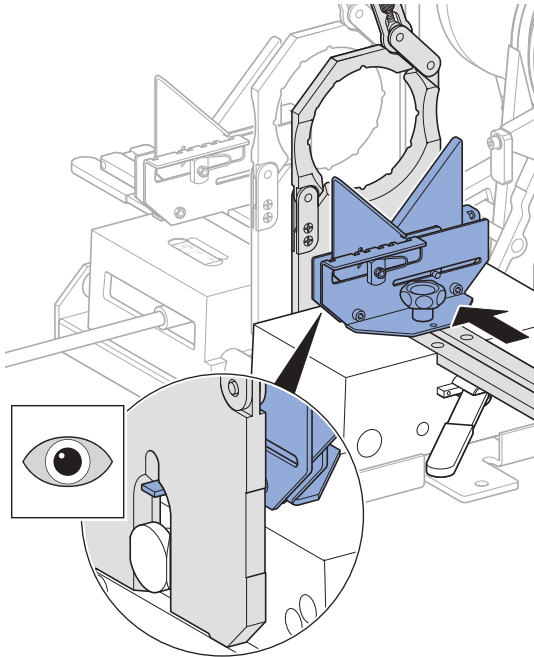
- 4** Balstprizmas ar sprūdu uzspraudiet un nofiksējiet uz balsta sliedes. Nepieciešamības gadījumā uzspraudiet un nofiksējiet grozāmo atbalstu uz balsta sliedes.



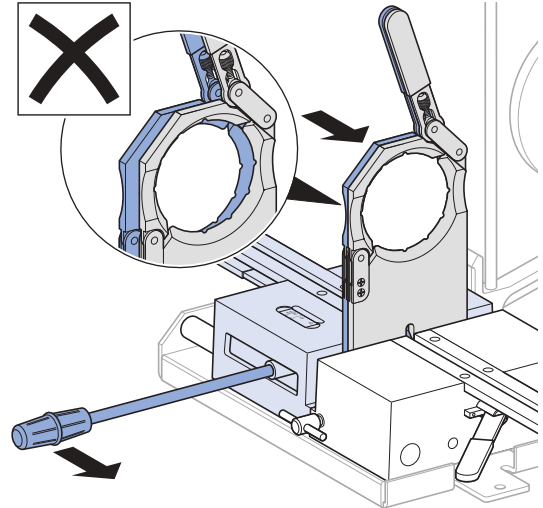
- 5** Balsta plātnes uzspraudiet uz izvirzītajām savilces skrūvju bezdelīgas astes veida galviņām.



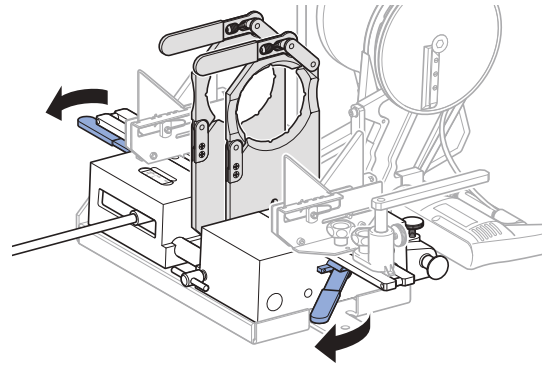
- 6** Izlīdziniet labo balsta plātni.



- 7** Pārbaudiet balsta plātni izvietošanu.

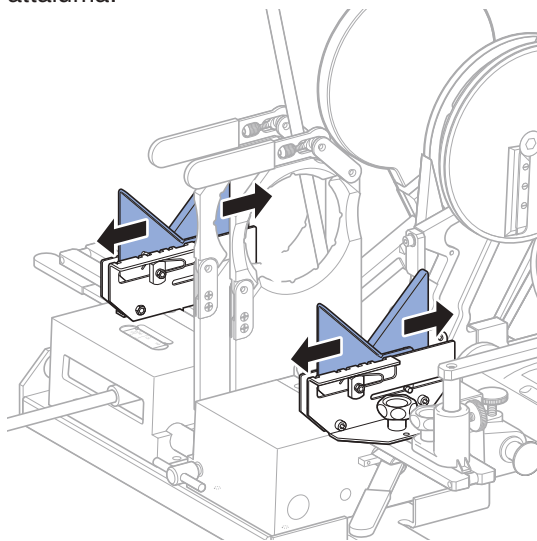


- 8** Izmantojot skavas, savienot balsta plātnes ar ekscentra svirām.

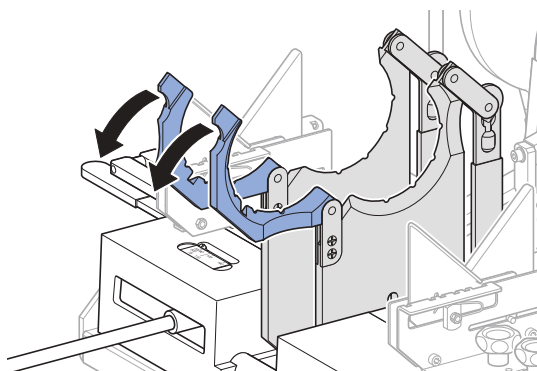


Cauruļu vai profildetaļu sastiprināšana

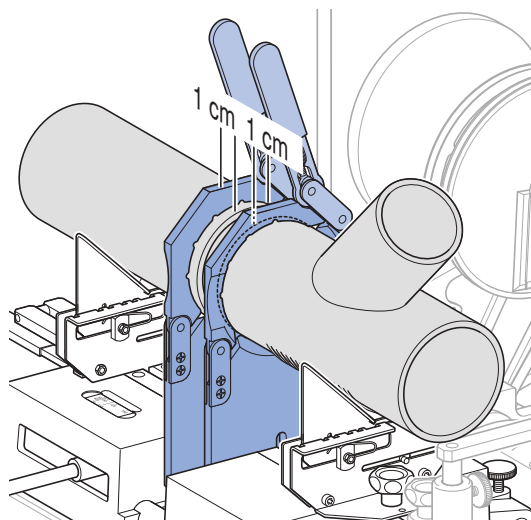
- 1** Noregulējiet balstprizmas vēlamajā attālumā.



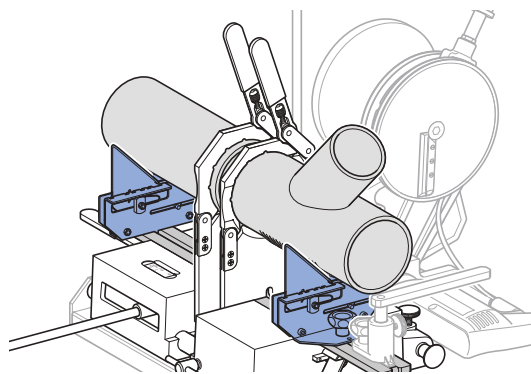
- 2** Balsta plātņu skavas paceliet uz augšu un ievietojiet metināmo detaļu.



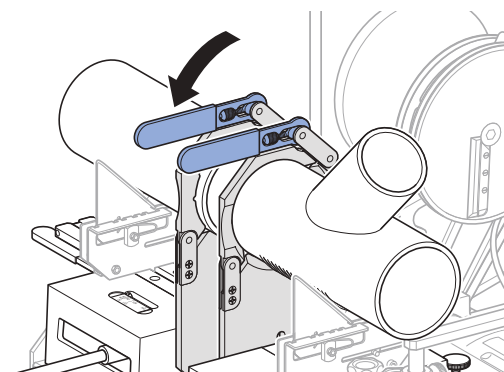
- i** Caurules vai profildetaļas ievietojamas tā, lai metināmā gala atstatums līdz balsta plātnēm ir 1 cm.



- i** Balstprizmām jāatrodas pēc iespējas tālāk no balsta plātnēm. Atzariem un līkumiem ar taisno daļu jābūt novietotiem uz balstprizmām.



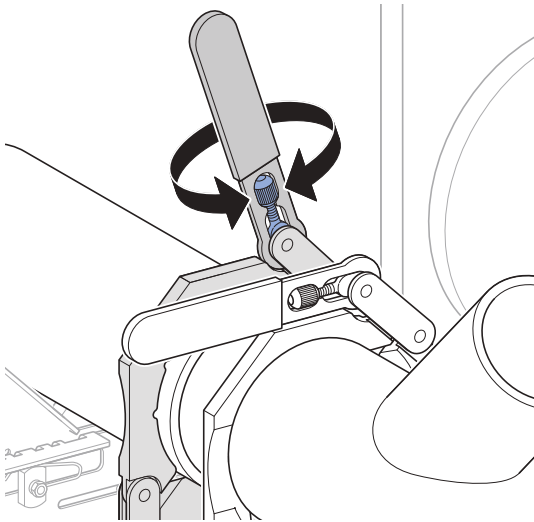
- 3** Caurules vai profildetaļas nostipriniet ar regulējamām ekscentra svirām.



i Ja metināmo daļu ass nesakrīt, atbrīvojiet ekscentra sviru un labās puses balsta plātņi pabīdiet uz sāniem.

4 Vadības sviru nospiediet pa labi, lai savirzītu metināmās daļas un pārbaudītu metināmo daļu fiksāciju.

5 Nepietiekamas fiksācijas gadījumā papildus nofiksējiet, lietojot regulējamo ekscentra sviru.



Cauruļu vai profildetaļu plakņu ēvelēšana

⚠ BRĪDINĀJUMS
Dzīvības apdraudējums elektriskās strāvas trieciena rezultātā

- ▶ Izvairieties no saskares ar strāvas vadu un iekārtas komponentiem.
- ▶ Elektriskās ierīces darbiniet tikai tad, ja tās ir uzmontētas uz metināšanas iekārtas un ir iestiprinātas tīras un sausas Geberit PE vai Geberit Silent-db20 caurules vai profildetaļas.

⚠ UZMANĪBU
Saspiešanas risks

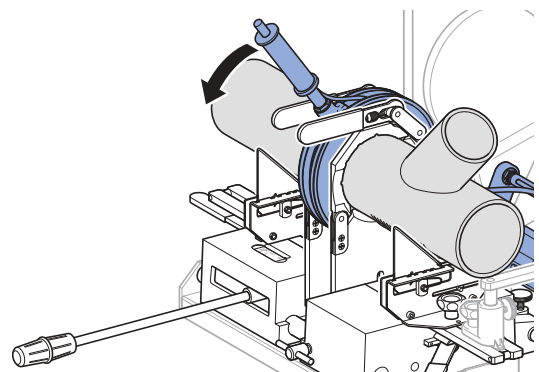
- ▶ Neturiet rokas vaļēju ķīļsiksnu tuvumā.

⚠ UZMANĪBU
Ēvels asmens radīts iegriešanas risks

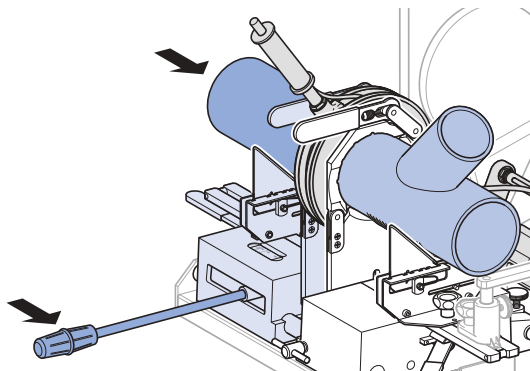
- ▶ Turiet rokas atstātus no rotējošiem ēvels diskiem.
- ▶ Elektrisko ēveli ieslēdziet un izslēdziet tikai darba pozīcijā un ar sastiprinātu sagatavi.

1 Pievienojiet strāvas vadu tīklam.

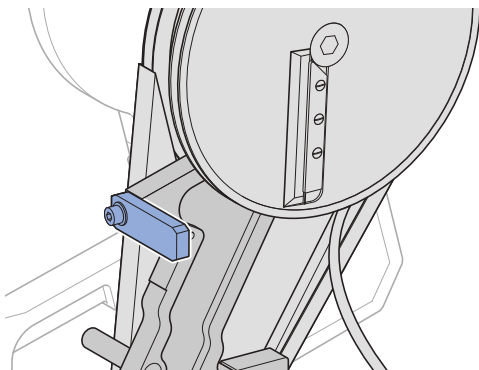
2 Groziet elektrisko ēveli vai rokas ēveli starp metināmām daļām.



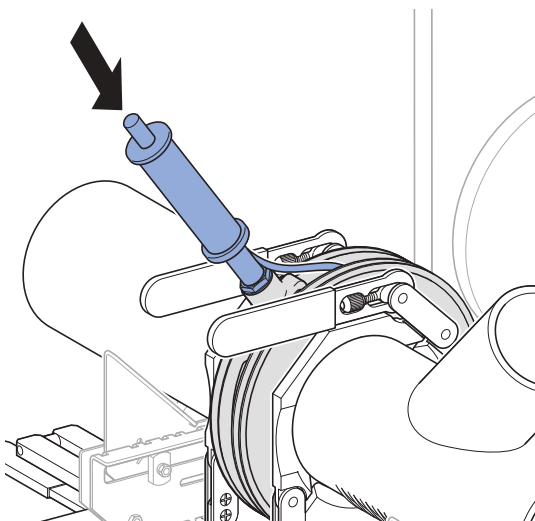
- 3** Spiediet rokratu uz labo pusi, lai metināmās daļas no abām pusēm varētu viegli piespiest pie ēveles diska.



- i** Ēvelējot plaknes no vienas puses, atturim jābūt savērstam uz āru, lai būtu redzams atstatums starp ēveli un nesamontēto balsta plātņi. Tādā veidā balsta plātne nevar pieskarties ēvelei.



- 4** Ieslēdziet elektrisko ēveli, nospiežot starta taustiņu uz roktura, un turiet to nospiestu.



- 5** Lai beigtu ēvelēšanu, atlaidiet starta taustiņu.

- 6** Savērsiet ēveli uz āru.

- 7** Sabīdot metināmās daļas, pārbaudiet ēvelēto plakņu griezuma virsmu precīzu atbilstību.

Cauruļu vai profildetaļu metināšana



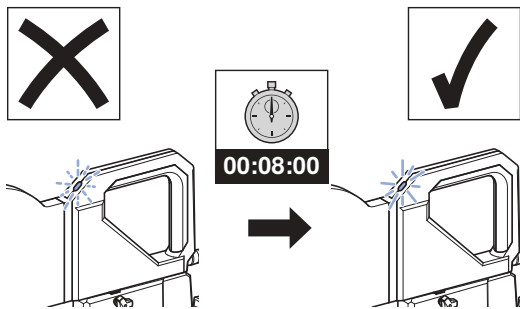
BRĪDINĀJUMS

Apdegumu izraisītu traumu risks

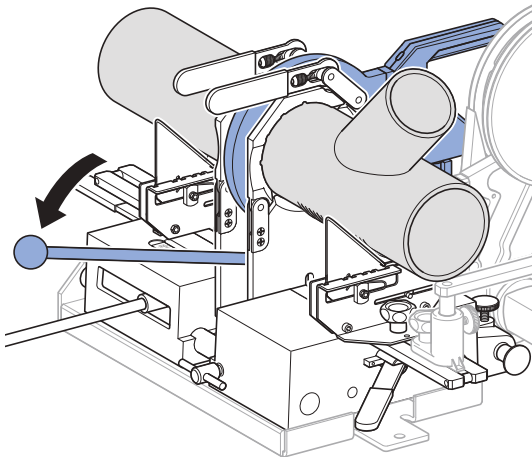
- ▶ Nepieskarieties metināšanas spogulim, strādājot ar to, vai brīdī, kad tas ir atdzišanas fāzē.

1 Pievienojiet metināšanas spoguļa strāvas vadu tīklam.

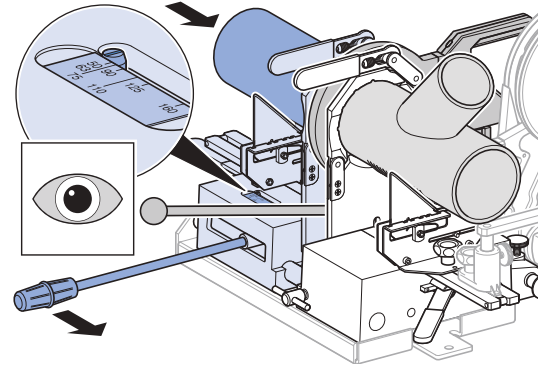
2 Nogaidiet, līdz ir sasniegta nepieciešamā metināšanas temperatūra.



3 Groziet metināšanas spoguļa sviru ar metināšanas spoguļi starp sametinātajām daļām.



4 Pagrieziet rokratu pa labi, lai caurules no abām pusēm varētu viegli piespiest pie metināšanas spoguļa.

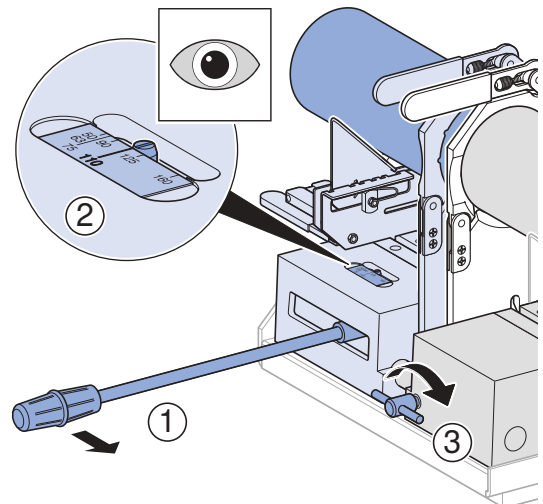


✓ Griezuma virsmas sakūst.

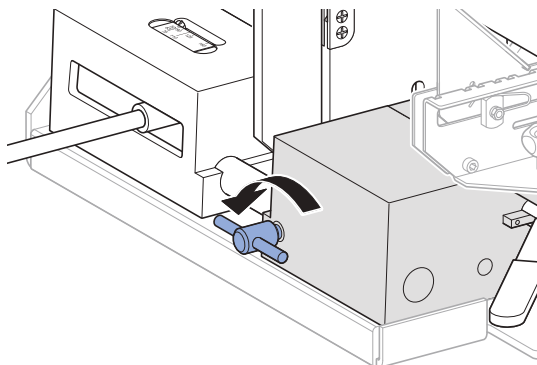
5 Uzsilšanas laikā precīzi vērojiet kausēšanas procesu. Tiklīdz uzplūdums metinājuma vietā ir apmēram tik liels kā metināmo daļu sieniņas biezums, pagrieziet metināšanas spoguļi. Uzsilšanas laika orientējošās vērtības skatiet tabulā šīs nodaļas beigās.

i Spoguļmetināšanai nepieciešams radīt noteiktu spiedienu. Nepieciešamais saspiešanas spēks ir sasniegts, kad uz spiediena skalas nolasāms atbilstošais caurules diametrs.

6 Lai radītu spiedienu izkusušajās metināmajās daļās, izmantojot rokratu, uzmanīgi saspiediet metināmās daļas, līdz spiediena skalā parādās atbilstošais spiediens. Pievelkot fiksācijas rokturi, uzturiet spiedienu, līdz metināšanas laiks ir beidzies un līdz metinātā šuve ir atdzisusi.



- 7** Pēc tam, kad sametinātā šuve ir atdzisusi, atbrīvojiet fiksācijas rokturi.



- 8** Atlaidiet ekscentra sviru, paceliet uz augšu balsta plātņi un izņemiet sametinātās caurules vai profil detaļas.

Orientējošās vērtības Geberit Silent-db20 un Geberit PE cauruļu spoguļmetināšanai

d [mm]	Metināšanas papildināšana katrai sametinātajai šuvei [cm]		Uzsilšanas laiks ¹⁾ [s]		Spiediena iz- veidošanas laiks [s]	Metināšanas laiks [min]
	Silent-db20	PE	Silent-db20	PE		
40	—	0,3	—	40	4	3
50	—	0,3	—	40	4	3
56	0,3	0,3	45	40	4	3
63	0,3	0,3	45	40	4	3
75	0,4	0,3	50	40	4	4
90	0,5	0,4	70	50	5	5
110	0,6	0,5	85	60	5	5
125	—	0,5	—	70	5	5
135	0,6	—	90	—	5	5
160	0,8	0,7	110	90	5	5

— Nav pieejams

¹⁾ Ja Geberit PE tiek metināts ar Geberit Silent-db20, spēkā ir Geberit Silent-db20 uzsilšanas laiks.

Uzturēšana kārtībā

Apkopes noteikumi

Metināšanas iekārtas, kurām tehnisko apkopi neveic vai veic neatbilstoši, var izraisīt smagus negadījumus. Obligāti ievērojiet tālāk aprakstītos tehniskās apkopes intervālus un veiciet norādītos tehniskās apkopes darbus.

Intervāls	Apkopes darbs
Regulāri (pirms ekspluatācijas, darbdienu sākumā)	<ul style="list-style-type: none"> Pārbaudiet, vaietināšanas iekārtai un attiecīgajām papildu ierīcēm nav radušies ārēji, vizuāli konstatējami trūkumi un bojājumi. Nelietojiet bojātas metināšanas iekārtas vai papildu ierīces. Vizuāli pārbaudīt, vai papildu ierīcēm nav drošībai nozīmīgu strāvas kabeļa ārējo trūkumu un bojājumu. Uzticiet bojāta tīkla kabeļa nomaiņu profesionālam elektriķim vai nododiet remontā autorizētā specializētā darbnīcā. Netīras metināšanas iekārtas notīrīt ar mitru drānu.

Metināšanas iekārtas tīrīšana un ieeļļošana



BRĪDINĀJUMS

Dzīvības apdraudējums elektriskās strāvas trieciena rezultātā

Nepareiza tīrīšana var izraisīt nopietnas traumas vai nāvi.

- ▶ Pirms tīrīšanas pārtrauciet strāvas padevi.
- ▶ Visām virsmām jābūt pilnībā nožuvušām, pirms drīkst atkal ieslēgt strāvas padevi.

IEVĒROJIET

Mitruma un slapjuma izraisīti ierīces bojājumi

- ▶ Nemērciet metināšanas iekārtu un tās papildu ierīces ūdenī vai citos šķidrumos.

1

Netīrumus izpūst ar gaisu vai izslaucīt ar otiņu.



UZMANĪBU

Veselībai kaitīgas sastāvdaļas

- ▶ Nemiet vērā izmantoto smērvielu drošības norādījumus.

2

Metināšanas iekārtu un tās kustīgās atsevišķās detaļas eļļojiet ar BRUNOX® Turbo-Spray® vai līdzvērtīgām smērvielām.

3

Noslaucīt lieko smērvielu.

Utilizācija

Metināšanas iekārtas utilizācija

Geberit metināšanas iekārta ir no augstvērtīga tērauda. Tādēļ nolietotas metināšanas iekārtas nedrīkst izmest nešķirotajos atkritumos. Tās jānodod noteikumiem atbilstīgai utilizācijai tieši uzņēmumam Geberit vai vietējā veco ierīču/metāllūžņu pieņemšanas vietā.

Kontakti

Geberit International AG

Schachenstrasse 77, CH-8645 Jona

documentation@geberit.com

www.geberit.com

Dokumentu sagatavošanai pilnvarotā persona

Jörg Schneider, Product Compliance, Geberit International AG, CH-8645 Jona, Šveice

Turinys

Bendrosios nuorodos	320
Nuoroda į šį dokumentą	320
Pagrindinės saugumo nuorodos	320
Naudojimas pagal nurodymus	320
Naudotojo kvalifikacija	320
Nurodymų ir instrukcijų laikymasis	320
Bendrieji saugos nurodymai	321
Techninę priežiūrą ir remontą atlieka tik specializuotos remonto dirbtuvės	321
Simbolių paaiškinimas.....	322
Simboliai	322
Gaminio aprašymas	323
Konstrukcija	323
Valdymas.....	325
Suvirinimo aparato įrengimas	325
Vamzdžių arba fasoninių dalių suspaudimas	327
Vamzdžių arba fasoninių dalių obliavimas	328
Vamzdžių arba fasoninių dalių virinimas	330
Geberit Silent-db20 ir Geberit PE vamzdžių suvirinimo suduriamuoju būdu orientacinės vertės.....	331
Techninė priežiūra.....	332
Techninės priežiūros taisyklės	332
Suvirinimo aparato valymas ir tepimas.....	332
Šalinimas.....	333
Suvirinimo aparato utilizavimas	333
Kontaktai	333
Geberit International AG.....	333
Asmuo, įgaliotas tvarkyti dokumentus	333

Bendrosios nuorodos

Nuoroda į šį dokumentą

Originali naudojimo instrukcija parengta vokiečių kalba. Visos kitų kalbų versijos yra originalios instrukcijos vertimai.

Pagrindinės saugumo nuorodos

Naudojimas pagal nurodymus

Geberit suvirinimo aparatą Media galima naudoti tik Geberit PE ir Geberit Silent-db20 vamzdžiams ir fasoninėms dalims d40–160 obliuoti ir suvirinti suduriamuoju būdu.

Geberit suvirinimo aparatus galima komplektuoti tik su Geberit elektriniu arba rankiniu obliumi ir Geberit kaitinimo elementu.

Bet koks kitas šių nurodymų neatitinkantis naudojimas laikomas naudojimu ne pagal paskirtį. Geberit neatsako už žalą, padarytą naudojant ne pagal paskirtį.

Geberit suvirinimo aparatus galima naudoti tik gerai vėdinamose patalpose.

Naudotojo kvalifikacija

Neįgijęs tinkamos kvalifikacijos, naudotojas gali neatpažinti arba neteisingai įvertinti suvirinimo aparato keliamą pavojų. Todėl naudotojas arba kitas asmuo gali sunkiai susižeisti.

- Suvirinimo aparatus montuojant vamzdyną leidžiama naudoti tik kvalifikuotiems darbuotojams.
- Naudotojas turi būti supažindinamas su nacionalinėmis saugos taisyklėmis ir privalo jų laikytis.
- Naudotojams, kurie pirmą kartą dirba su suvirinimo aparatais, apie saugų prietaiso naudojimą turi paaiškinti specialistas arba jie turi išklaudyti specialų mokymo kursą.

Nurodymų ir instrukcijų laikymasis

Netinkamai laikantis saugumo nurodymų ir instrukcijų galima susižeisti.

- Prieš eksploatavimo pradžią perskaitykite visus saugumo nurodymus bei instrukcijas ir jų laikykitės.
- Naudodami papildomus elektrinius prietaisus, pvz., elektrinį oblių arba kaitinimo elementą, perskaitykite ir laikykitės pridedamų instrukcijų.
- Visus saugumo nurodymus ir instrukcijas turėkite po ranka, kad galėtumėte pasinaudoti jais vėliau.
- Būtina laikytis kiekvienoje šalyje darbų saugą reglamentuojančių teisės aktų.

Bendrieji saugos nurodymai



ĮSPĖJIMAS

Pavojus gyvybei dėl elektros smūgio

Naudodami pažeistus elektrinius prietaisus, dėl elektros smūgio galite patirti sunkių arba mirtinų sužalojimų.

- ▶ Prieš kiekvieną naudojimą patikrinkite elektrinių prietaisų maitinimo kabelį, tinklo kištuką ir paleidimo mygtuką, ar jie nepažeisti ir yra techniškai nepriekaištingos būklės.
- ▶ Elektrinių prietaisų neatidarykite. Pažeistus maitinimo laidus arba tinklo kištukus paveskite pakeisti kvalifikuotiems specialistams.
- ▶ Elektrinius prietaisus prijunkite per automatinį nuotėkio srovės išjungiklį.
- ▶ Venkite sąlyčio tarp maitinimo laido ir mašinos bloką.
- ▶ Elektrinius prietaisus įjunkite tik tada, kai jie yra sumontuoti ant suvirinimo aparato ir yra įtvirtinti švarūs ir sausi Geberit PE arba Geberit Silent-db20 vamzdžiai ir fasoninės dalys.
- ▶ Elektros įrenginių patikra turi būti atliekama pagal galiojančius vietos reikalavimus.



ĮSPĖJIMAS

Pavojus susižeisti dėl neatidumo ir netinkamo naudojimo

- ▶ Užfiksuokite suvirinimo aparatą ant lygaus, tvirto pagrindo.
- ▶ Suvirinimo aparatą eksploatuokite tik nuo oro sąlygų poveikio apsaugotose vietose.
- ▶ Naudokite tik nepriekaištingos techninės būklės suvirinimo aparatą.
- ▶ Prieš kiekvieną naudojimą patikrinkite visas suvirinimo aparato dalis, ar jos nepažeistos.
- ▶ Paisykite suvirinimo aparato svorio; perveždami naudokite atitinkamas pagalbines priemones.

DĖMESIO

Prietaiso gedimai dėl netinkamo elgesio

- ▶ Perveždami ir sandėliuodami naudokite transportavimo dėžę, o suvirinimo aparatą laikykite sausoje patalpoje.
- ▶ Reguliariai atlikite suvirinimo aparato techninę priežiūrą ir tikrinkite jo veikimą.
- ▶ Suvirinimo aparato sutrikimus ir pažeidimus paveskite pašalinti įgaliotosioms specializuotoms remonto dirbtuvėms.

Techninę priežiūrą ir remontą atlieka tik specializuotos remonto dirbtuvės






Dirbant su suvirinimo aparatais, kurių techninė priežiūra nebuvo atlikta arba atlikta ne pagal reikalavimus, galima sunkiai susižaloti.

- Atlikite suvirinimo aparato techninę priežiūrą pagal reikalavimus. Žr. skyrių „Techninė priežiūra“.
- Techninę priežiūrą ir remontą pavesti atlikti tik įgaliotosioms specializuotoms remonto dirbtuvėms. Įgaliotųjų specializuotų dirbtuvių adresus galite gauti iš Geberit produkcijos platinimo bendrovių.






Simbolių paaiškinimas

Simboliai

Instrukcijoje naudojami simboliai

Simbolis	Signalinis žodis ir reikšmė
	ĮSPĖJIMAS Šiuo signaliniu žodžiu žymimas nedidelis pavojus, kuris, jeigu jo nebūtų išvengta, galima žūti arba būti sunkiai sužalotam.
	ATSARGIAI Šiuo signaliniu žodžiu žymimas nedidelis pavojus, kuris, jei jo nebus išvengta, gali lemti nesunkų arba vidutinio sunkumo sužalojimą.
	DĖMESIO Šiuo signaliniu žodžiu žymimas pavojus, kuris, jei jo nebus išvengta, gali sukelti materialinių nuostolių.
	Žymimas vien tik simboliu. Nurodo svarbią informaciją
	Nurodo tinkamą naudojimą.
	Nurodo netinkamą naudojimą.

Simboliai ant suvirinimo aparato

Simbolis	Reikšmė
	Pavojus gyvybei dėl elektros smūgio
	Pavojus nusideginti dėl karšto kaitinimo elemento
	Pavojus įsipjauti obliaus peiliu
	Suspaudimo pavojus dėl neuždengto judančio pleištinio diržo
	Dirbant su elektriniu obliumi užsidėti apsauginius akinius ir ausines

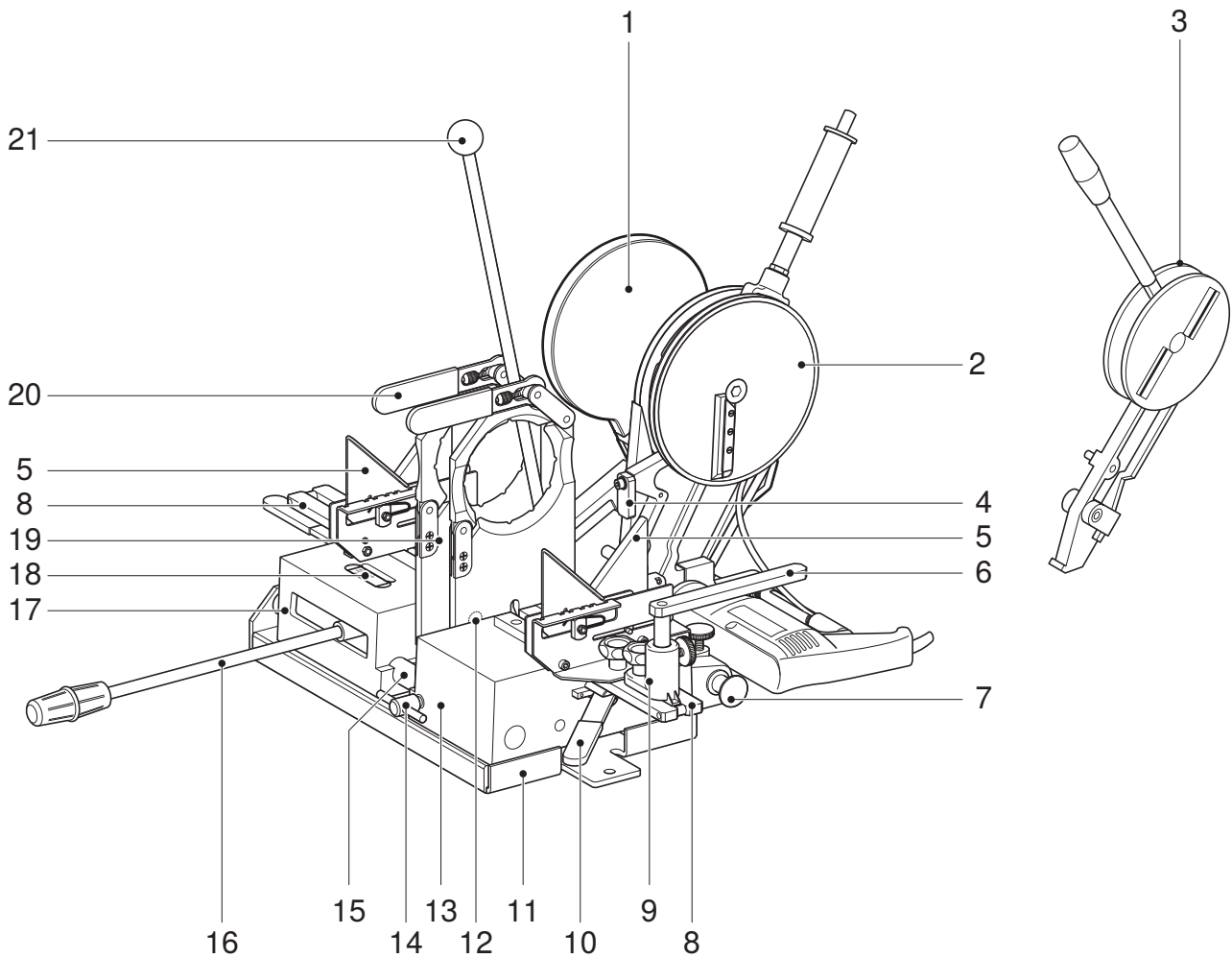
Gaminio aprašymas

Konstrukcija

Geberit suvirinimo aparatą Media sudaro:

- pagrindinis elementas
- įtempimo ir atrėmimo įtaisai
- kaitinimo elementas
- elektrinis arba rankinis oblius
- transportavimo dėžė

Įranga gali skirtis atsižvelgiant į pristatomą gaminį.



Eil. Nr.	Pavadinimas
1	Kaitinimo elementas KSS-160; vamzdžiams ir fasoninėms dalims iki \varnothing 160 mm
2	Elektrinis oblius d40–160; vamzdžiams ir fasoninėms dalims iki \varnothing 160 mm
3	Rankinis oblius; vamzdžiams ir fasoninėms dalims iki \varnothing 160 mm
4	Atrama vienpusiam paviršiaus obliavimui
5	Atraminės prizmės d50–160
6	Pasukamoji atrama
7	Kreipiamasis strypas
8	Atraminis bėgelis
9	Cokolis
10	Ekscentrinė svirtis
11	Aparato rėmas
12	Suspaudimo varžtas
13	Prispaudimo blokas
14	Fiksavimo rankena
15	Slydimo strypas
16	Valdymo svirtis
17	Suspaudimo vežimėlis
18	Slėgio skalė
19	Įtvirtinimo plokštelės
20	Reguliuojama ekscentrinė svirtis
21	Kaitinimo elemento svirtis

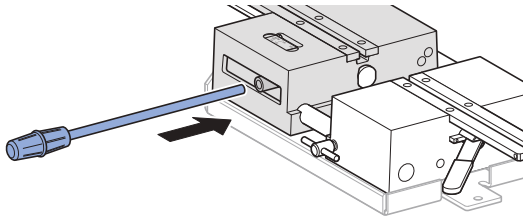
Valdymas

Suvirinimo aparato įrengimas

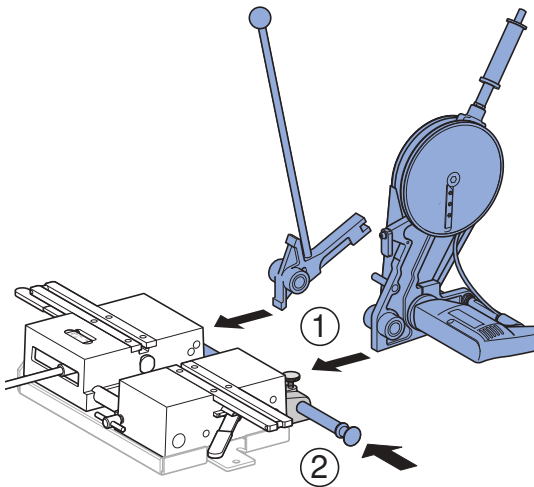
Sąlyga

- Eksploatavimo pradžioje turi būti visos reikalingos priedų dalys ir papildomi prietaisai, pvz., įtvirtinimo plokštelės, atramos, oblius, kaitinimo elementai ir t. t.

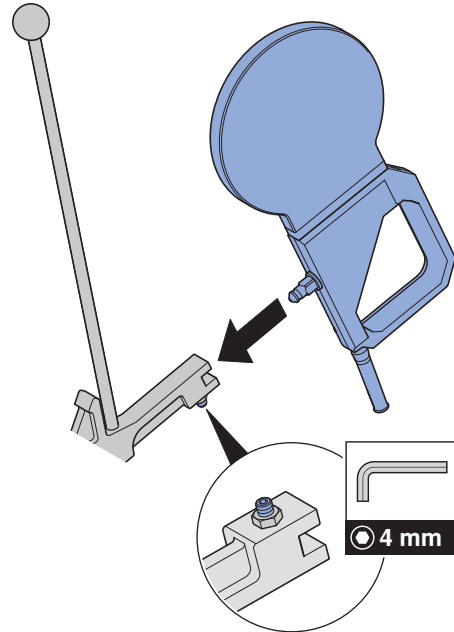
1 Valdymo svirtį įstatykite į suspaudimo vežimėlį.



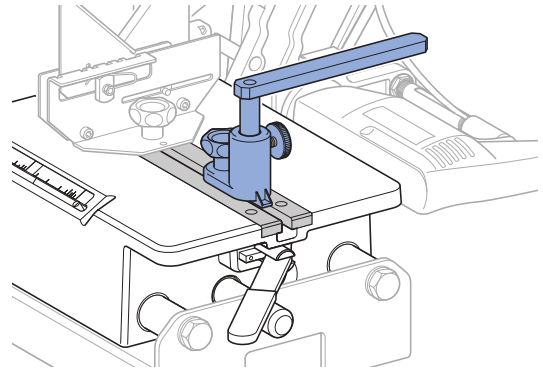
2 Rankinį arba elektrinį oblių bei kaitinimo elemento svirtį nustatykite į padėtį tarp suspaudimo vežimėlio ir prispaudimo bloko. Kreipiamąjį strypą prakiškite pro oblių bei kaitinimo elemento svirtį ir užfiksuokite.



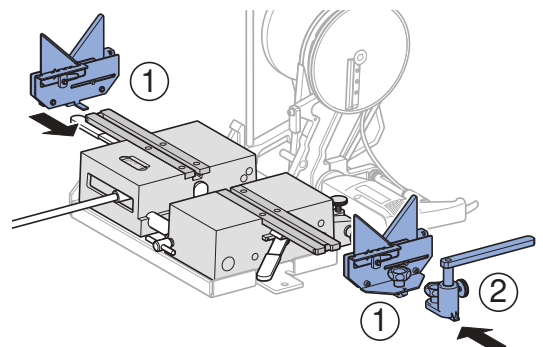
3 Ant kaitinimo elemento svirties sumontuokite kaitinimo elementą.



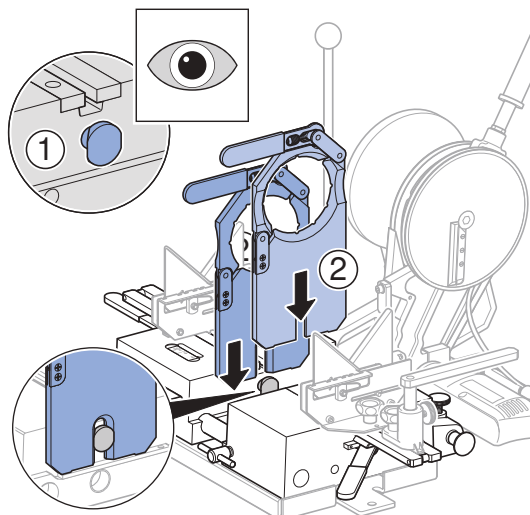
i Pasukamoji atrama su cokoliu yra kaip pagrindas alkūnėms arba trišakiams.



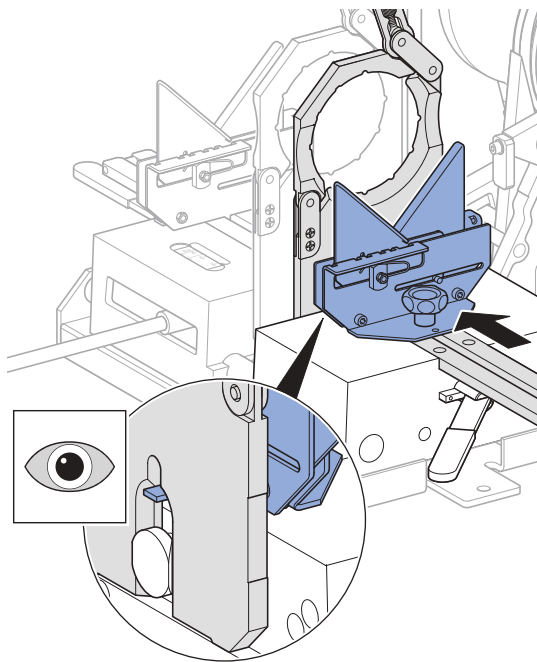
4 Atramines prizmes su varžtais įstatykite į atraminį bėgelį ir užfiksuokite. Jei reikia, pasukamąją atramą įkiškite į atraminį bėgelį ir užfiksuokite.



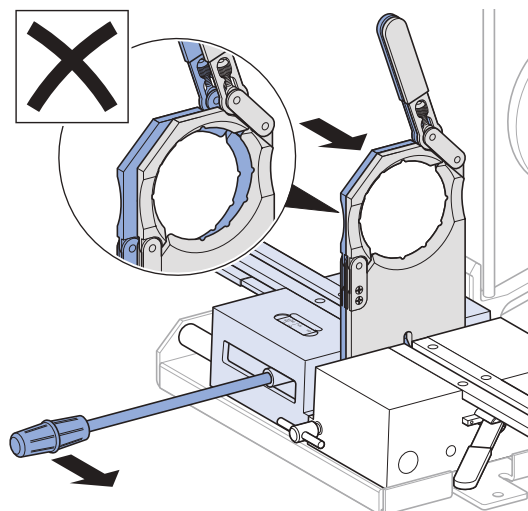
- 5** Įtvirtinimo plokšteles uždėkite ant suspaudimo varžtų išsikišusių trapecinių galvučių.



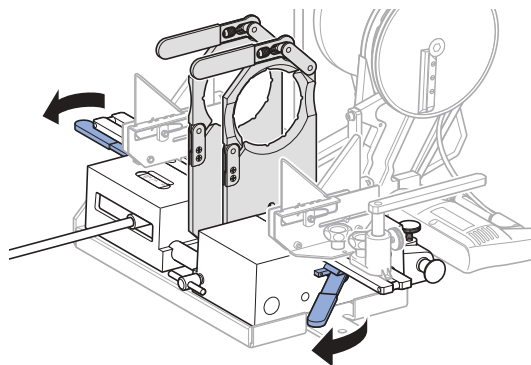
- 6** Sulygiuokite dešinę prispaudimo plokštę.



- 7** Patikrinkite, ar prispaudimo plokštelės išlygintos.

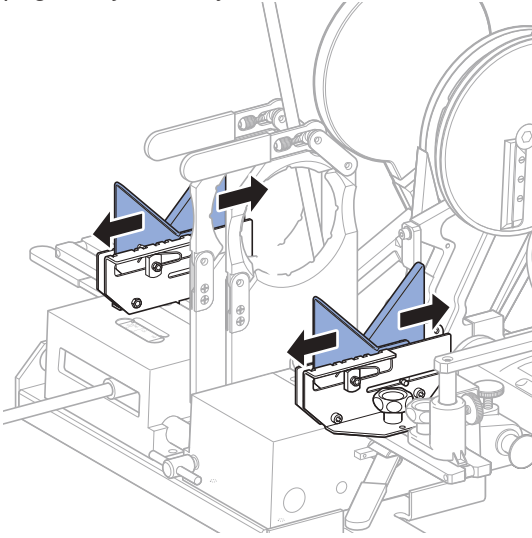


- 8** Tvirtai užfiksukite gnybtais suspaudimo plokštes su ekscentrinėmis svirtimis

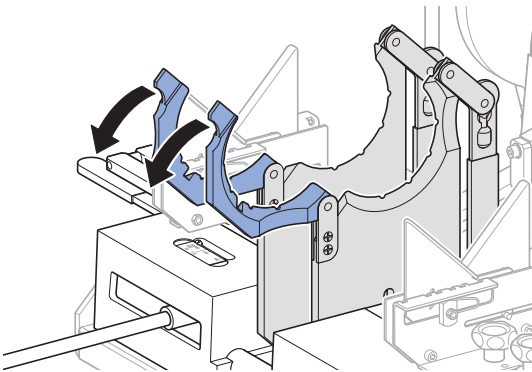


Vamzdžių arba fasoninių dalių suspaudimas

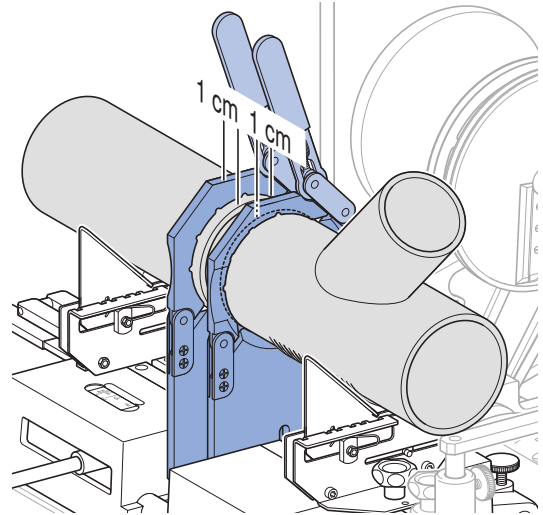
- 1** Atramines prizmes nustatykite pageidaujamam dydžiui.



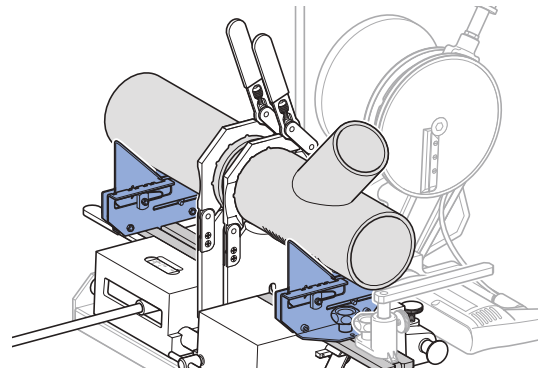
- 2** Atverskite įtvirtinimo plokštelių apkalbas ir įdėkite suvirinamas dalis.



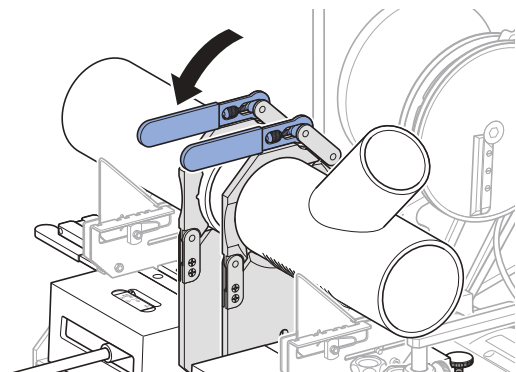
- i** Vamzdžius arba fasonines dalis reikia įdėti taip, kad virinami galai išsikištų nuo įtvirtinimo plokštelių per 1 cm.



- i** Atraminės prizmės turi būti kaip galima toliau nuo suspaudimo plokščių. Trišakiai vamzdžiai ir alkūnės tiesiaja dalimi turi priglusti prie atraminių prizmių.



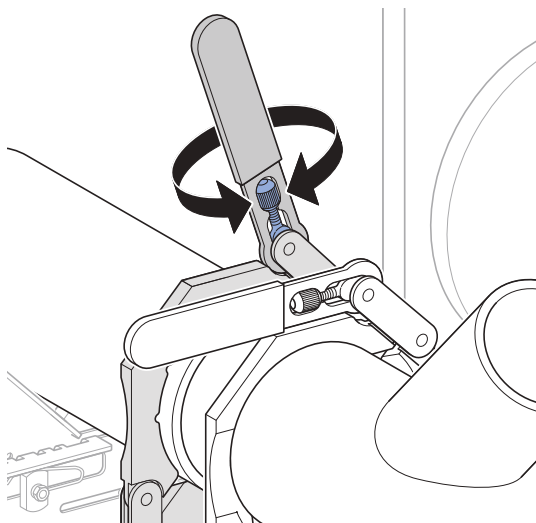
- 3** Vamzdžius arba fasonines dalis suspauskite su reguliuojamomis ekscentrinėmis svirtimis.



i Jei suvirinamų dalių ašys netinka viena prie kitos, atlaisvinkite dešiniąją ekscentrinę svirtį ir pastumkite į šoną įtvirtinimo plokštelę.

4 Spauskite dešinę valdymo svirtį, kad suspaustumėte suvirinamas dalis, ir patikrinkite suvirinamų dalių fiksaciją.

5 Jei fiksacija nepakankama, dar suspauskite su reguliuojama ekscentrine svirtimi.



Vamzdžių arba fasoninių dalių obliavimas

! ĮSPĖJIMAS

Pavojus gyvybei dėl elektros smūgio

- ▶ Venkite sąlyčio tarp maitinimo laido ir mašinos bloką.
- ▶ Elektrinius prietaisus įjunkite tik tada, kai jie yra sumontuoti ant suvirinimo aparato ir yra įtvirtinti švarūs ir sausi Geberit PE arba Geberit Silent-db20 vamzdžiai ir fasoninės dalys.

! ATSARGIAI

Prispaudimo pavojus

- ▶ Nekiškite rankų prie atvirai judančio pleištinio diržo.

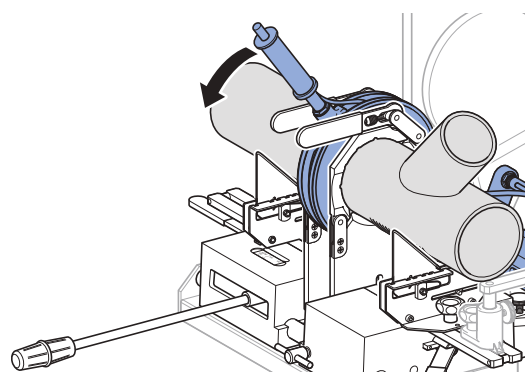
! ATSARGIAI

Pjautiniai sužeidimai dėl obliaus disko

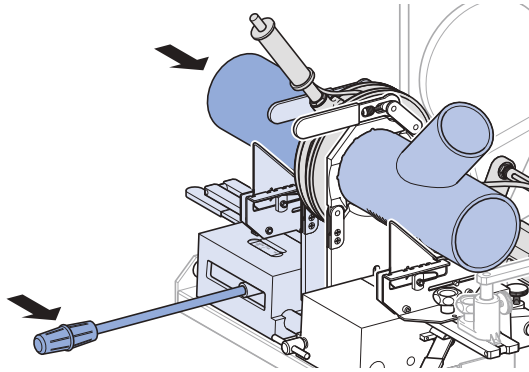
- ▶ Nekiškite rankų prie besisukančio obliaus disko.
- ▶ Elektrinį oblių įjunkite ir išjunkite tik darbinėje padėtyje ir su suspausta detale.

1 Elektrinio obliaus tinklo kištuką prijunkite prie maitinimo tinklo.

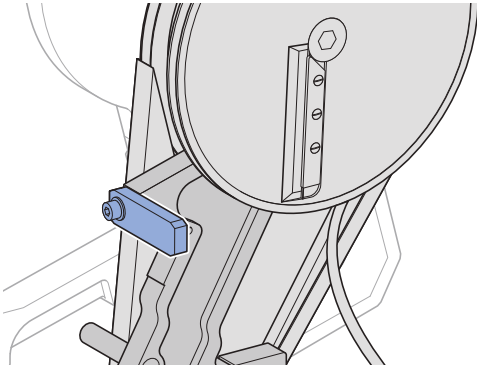
2 Elektrinį arba rankinį oblių nuleiskite tarp suvirinamų dalių.



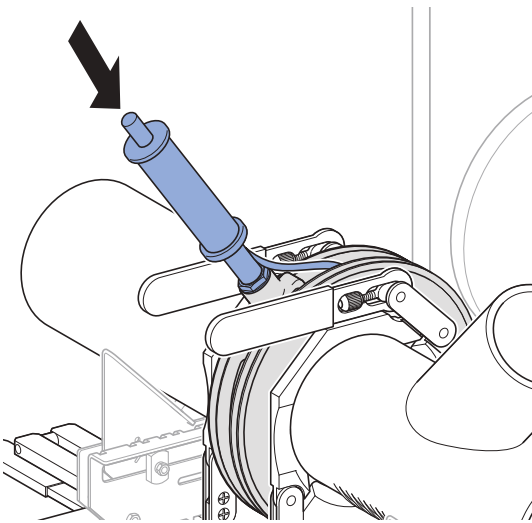
- 3** Spauskite dešininį valdymo svirtį, kad suvirinamos dalys abiejose pusėse būtų lengvai prispaustos prie obliaus disko.



- i** Vienpusio obliavimo atveju atramą reikia pakelti, kad tarp obliaus ir nesumontuotos įtvirtinimo plokštelės būtų išlaikytas atstumas. Taip tvirtinimo plokštelė ir oblius negalės liestis tarpusavyje.



- 4** Elektrinį oblių įjunkite paspausdami ir laikydami nuspaustą ant rankenos esantį paleidimo mygtuką.



- 5** Norėdami baigti obliuoti, atleiskite paleidimo mygtuką.

- 6** Oblių pakelkite aukštyn.

- 7** Sudėkite suvirinamas dalis ir taip patikrinkite obliuotų pjūvių paviršių tinkamumo tikslumą.

Vamzdžių arba fasoninių dalių virinimas



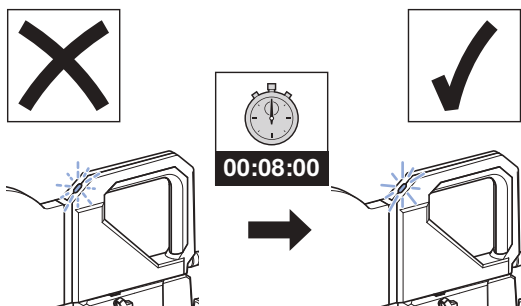
ĮSPĖJIMAS

Pavojus susižeisti nusideginus

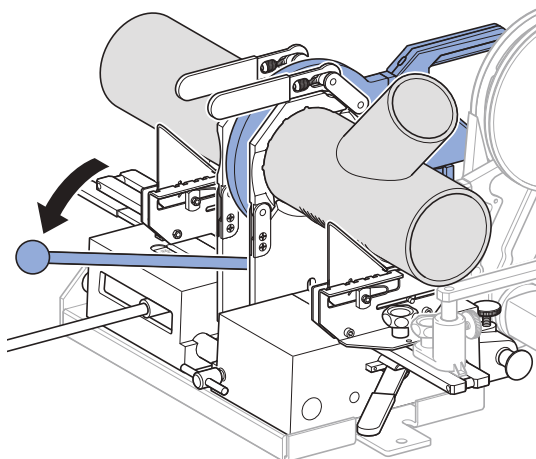
- ▶ Naudodami ir vėsindami kaitinimo elemento nelieskite.

1 Kaitinimo elemento tinklo kištuką prijunkite prie maitinimo tinklo.

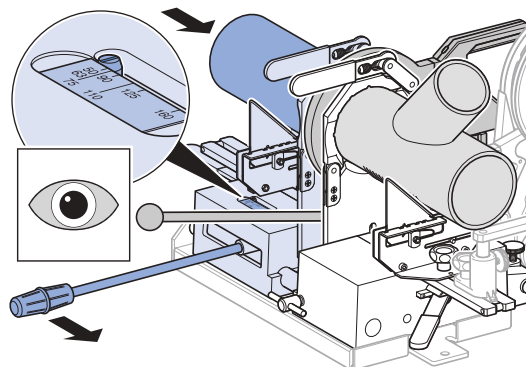
2 Palaukite, kol bus pasiekta reikalinga suvirinimo temperatūra.



3 Pasukite kaitinimo elemento svirtį su sumontuotu kaitinimo elementu tarp suvirinamų dalių.



4 Spauskite dešinę valdymo svirtį, kad suvirinamos dalys abiejose pusėse būtų lengvai prispaustos prie kaitinimo elemento.



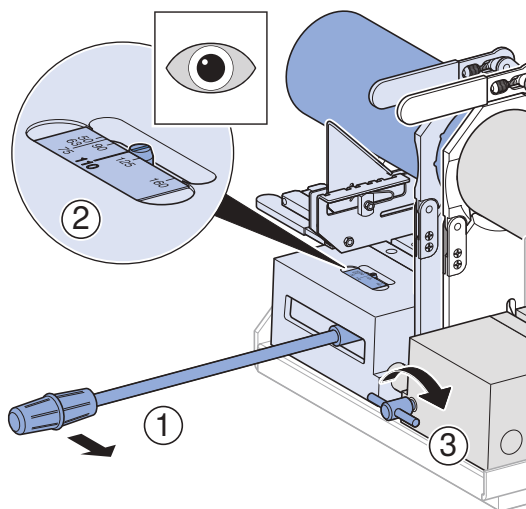
✓ Pjūvio paviršiai lydosi.

5 Kaitinimo laikotarpiu tiksliai stebėkite lydymosi procesą. Kai tik suvirinimo siūlės sustorėjimas yra lygus pusei suvirinamų dalių sienelės storiui, kaitinimo elementą ištraukite aukštyn. Kaitinimo laiko orientacines vertes rasite šio skyriaus gale esančioje lentelėje.

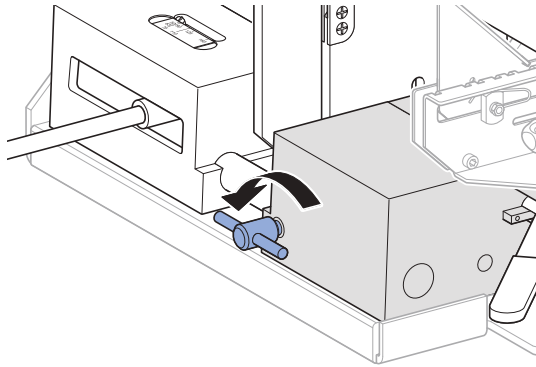


Suvirinimui suduriamuoju būdu reikalingas tam tikras slėgis. Reikiamas suspaudimo slėgis pasiekiamas, kai slėgio skalėje rodomas atitinkamas vamzdžio skersmuo.

6 Slėgiui sukurti, valdymo svirtimi atsargiai spauskite apsilydžiusias suvirinamas dalis, kol bus pasiektas slėgis pagal slėgio skalę. Pritraukę fiksavimo rankeną palaikykite slėgį, kol pasibaigs suvirinimo laikas ir suvirinimo siūlė atvės.



7 Atvėsus suvirinimo siūlei, atleiskite fiksavimo rankeną.



8 Atleiskite ekscentrinę svirtį, atverskite įtvirtinimo plokšteles ir išimkite suvirintus vamzdžius arba fasonines dalis.

Geberit Silent-db20 ir Geberit PE vamzdžių suvirinimo suduriamuoju būdu orientacinės vertės

d [mm]	Suvirinimo užlaida suvirinimo siūlei [cm]		Kaitinimo laikas ¹⁾ [s]		Slėgio didinimo laikas [s]	Suvirinimo laikas [min]
	Silent-db20	PE	Silent-db20	PE		
40	–	0,3	–	40	4	3
50	–	0,3	–	40	4	3
56	0,3	0,3	45	40	4	3
63	0,3	0,3	45	40	4	3
75	0,4	0,3	50	40	4	4
90	0,5	0,4	70	50	5	5
110	0,6	0,5	85	60	5	5
125	–	0,5	–	70	5	5
135	0,6	–	90	–	5	5
160	0,8	0,7	110	90	5	5

– Nėra

¹⁾ Jei Geberit PE suvirinami su Geberit Silent-db20, galioja Geberit Silent-db20 kaitinimo laikas.

Techninė priežiūra

Techninės priežiūros taisyklės

Dirbant su suvirinimo aparatais, kurių techninė priežiūra nebuvo atlikta arba atlikta ne pagal reikalavimus, galima sunkiai susižaloti. Privaloma griežtai laikytis toliau nurodytų techninės priežiūros intervalų ir atlikti išvardytus techninės priežiūros darbus.

Intervalas	Techninės priežiūros darbai
Reguliariai (prieš naudojimą, darbo dienos pradžioje)	<ul style="list-style-type: none"> Patikrinkite suvirinimo aparatą ir galimus papildomus prietaisus, ar išorėje nėra saugai svarbių trūkumų ir pažeidimų. Nepradėkite eksploatuoti pažeisto suvirinimo aparato arba papildomų prietaisų. Apžiūrėkite, ar maitinimo laido išorėje nėra saugai svarbių trūkumų ir pažeidimų. Pažeistą maitinimo laidą paveskite pakeisti kvalifikuotiems elektrikams arba pristatykite į įgaliojusias specializuotas remonto dirbtuves. Nešvarų suvirinimo aparatą nuvalykite drėgną šluoste.

Suvirinimo aparato valymas ir tepimas



ĮSPĖJIMAS

Pavojus gyvybei dėl elektros smūgio

Netinkamai valant gali būti sunkiai sužaloti arba žūti asmenys.

- ▶ Prieš valant būtina nutraukti elektros tiekimą.
- ▶ Prieš vėl įjungiant elektros tiekimą būtina leisti išdžiūti visiems paviršiams.

DĖMESIO

Prietaiso gedimas dėl drėgmės ir vandens

- ▶ Niekada nenardinkite suvirinimo aparato ir jo papildomų prietaisų į vandenį ar kitus skysčius.

1

Išpūskite arba teptuku išvalykite nešvarumus.



ATSARGIAI

Pavojų sveikatai keliančios medžiagos

- ▶ Vykdykite panaudotoms tepimo priemonėms taikomas saugos nuorodas.

2

Suvirinimo aparatą ir atskiras judančias jo dalis sutepkite BRUNOX® Turbo-Spray® arba analogiška tepimo priemone.

3

Nuvalykite tepimo priemonės perteklių.

Šalinimas

Suvirinimo aparato utilizavimas

Geberit suvirinimo aparatus sudaro aukštos kokybės plienas. Todėl naudotų suvirinimo aparatų neleidžiama šalinti su kitomis atliekomis. Jie turi būti tinkamai utilizuojami perduodant Geberit arba į vietinę prietaisų / metalo laužo surinkimo vietą.

Kontaktai

Geberit International AG

Schachenstrasse 77, CH-8645 Jona

documentation@geberit.com

www.geberit.com

Asmuo, įgaliotas tvarkyti dokumentus

Jörg Schneider, Product Compliance, Geberit International AG, CH-8645 Jona, Schweiz

Съдържание

Обща информация.....	335
Указание за този документ	335
Основни инструкции за безопасност	335
Употреба по предназначение	335
Квалификация на потребителя.....	335
Следвайте инструкциите и указанията.....	335
Общи инструкции за безопасност.....	336
Поддръжка и ремонти - само от сервизи.....	336
Обяснение на символите	337
Символи	337
Описание на продукта	338
Конструкция	338
Функциониране.....	340
Инсталиране на заваръчната машина.....	340
Затягане на тръби или фитинги	342
Надлъжно изглаждане на тръби или фитинги	343
Заваряване на тръби или фитинги.....	345
Ориентировъчни стойности за челно заваряване на тръби Geberit Silent-db20 и Geberit PE	346
Ремонт	347
Правила за поддръжка	347
Почистване и смазване на заваръчната машина.....	347
Управление на отпадъци.....	348
Изхвърляне на заваръчната машина като отпадък	348
Контакт	348
Geberit International AG.....	348
Отговорник за документацията	348

Обща информация

Указание за този документ

Оригиналното ръководство за потребителя е съставено на немски език. При всички останали езици се касае за превод на оригиналното ръководство за потребителя.

Основни инструкции за безопасност

Употреба по предназначение

Заваръчната машина Geberit Media може да се използва само за надлъжно изглаждане и челно заваряване на тръби и фитинги d40–160 Geberit PE и Geberit Silent-db20.

Заваръчните машини Geberit могат да се използват само с електрическо или ръчно ренде Geberit и да се окомплектоват с поялник за челно спояване на Geberit.

Друга или излизаща извън това предназначение употреба се счита за употреба не по предназначение. Фирма Geberit не носи отговорност за произтичащи от това щети.

Заваръчните машини Geberit могат да се използват само в помещения с добра вентилация.

Квалификация на потребителя

При липса на подходящо обучение потребителите може да не разпознаят или да не преценят правилно рисковете, произтичащи от заваръчните машини. С това те могат да причинят тежки наранявания на себе си или на други хора.

- Заваръчните машини могат да се използват единствено от технически експерти по тръбни инсталации.
- Потребителите трябва да са запознати със специфичните за страната инструкции за безопасност и да ги прилагат.
- Потребители, които работят за пръв път със заваръчните машини, трябва да бъдат инструктирани от специалист относно безопасната работа или да участват в специален курс на обучение.

Следвайте инструкциите и указанията

Пропуски при спазването на инструкциите за безопасност и указания могат да предизвикат наранявания.

- Преди пускането в употреба прочетете и вземете предвид всички указания за безопасност в инструкциите.
- При употреба на допълнителни електроуреди, като електрическо ренде или поялник за челно спояване, прочетете и спазвайте приложените инструкции.
- Съхранявайте всички инструкции за безопасност и указания за в бъдеще.
- Спазвайте специфичните за страната правила за безопасност.

**ПРЕДУПРЕЖДЕНИЕ****Опасност за живота поради токов удар**

Употребата на дефектни електроуреди може да причини тежки наранявания или смърт поради токов удар.

- ▶ Преди всяка употреба проверявайте кабела, щепсела и старт бутона на електроуредите за повреди и технически изправно състояние.
- ▶ Не отваряйте електроуредите. Потърсете технически експерт за смяната на дефектните кабели или щепсели.
- ▶ Свържете електрическите уреди чрез дефектнотокова защита.
- ▶ Избягвайте контакта между кабела и модулите на машината.
- ▶ Задействайте електроуредите едва тогава, когато те са монтирани на заваръчната машина и са затегнати чисти и сухи тръби или фитинги Geberit PE или Geberit Silent-db20.
- ▶ Възложете контрола на електрическите уреди съгласно местните правила.

**ПРЕДУПРЕЖДЕНИЕ****Опасност от нараняване поради невнимание и неправилна употреба**

- ▶ Фиксирайте заваръчната машина върху равна, здрава основа.
- ▶ Работете със заваръчната машина само на защитени от метеорологични влияния места.
- ▶ Използвайте заваръчната машина само в технически безупречно състояние.
- ▶ Проверявайте за повреди всички части на заваръчната машина преди всяка употреба.
- ▶ Съобразявайте се с теглото на заваръчната машина; при транспорт употребявайте съответни транспортни помощни средства.

ВНИМАНИЕ**Повреда на устройството поради употреба извън предназначението**

- ▶ За транспорт и съхранение използвайте кутия за транспорт и съхранявайте заваръчната машина в сухо помещение.
- ▶ Извършвайте редовно поддръжка на заваръчната машина и проверявайте за функционална пригодност.
- ▶ Неизправностите и повредите на заваръчната машина трябва да се предадат за отстраняване в оторизиран сервиз.

Поддръжка и ремонти - само от сервизи






Заваръчните машини, които не се поддържат или се поддържат неправилно, могат да причинят тежки злополуки.

- Поддържайте заваръчните машини в съответствие с изискванията. Вижте глава Ремонт.
- Извършването на поддръжка и ремонти трябва да се възлага само на оторизирани сервизи. Адреси на оторизирани сервизи можете да получите от продавачите на Geberit.

Обяснение на символите

Символи

Символи в ръководството

Символ	Сигнална дума и значение
	ПРЕДУПРЕЖДЕНИЕ Тази сигнална дума обозначава опасност със средна степен на риск, която може да доведе до смърт или тежки наранявания, ако не бъде избегната.
	ВНИМАНИЕ Тази сигнална дума обозначава опасност с ниска степен на риск, която може да доведе до леко или средно по тежест нараняване, ако не бъде избегната.
	ВНИМАНИЕ Тази сигнална дума обозначава опасност, която може да доведе до материални щети, ако не бъде избегната.
	Обозначено само със символ. Показва важна информация
	Указание за правилната употреба.
	Указание за неправилната употреба.

Символи върху заваръчната машина

Символ	Значение
	Опасност за живота поради токов удар
	Опасност от изгаряне на горещ поялник за челно спояване
	Опасност от порязване на ножа на рендето
	Опасност от притискане поради открито преминаващ клиновиден ремък
	По време на използване на електрическото ренде носете защитни очила и слухова защита

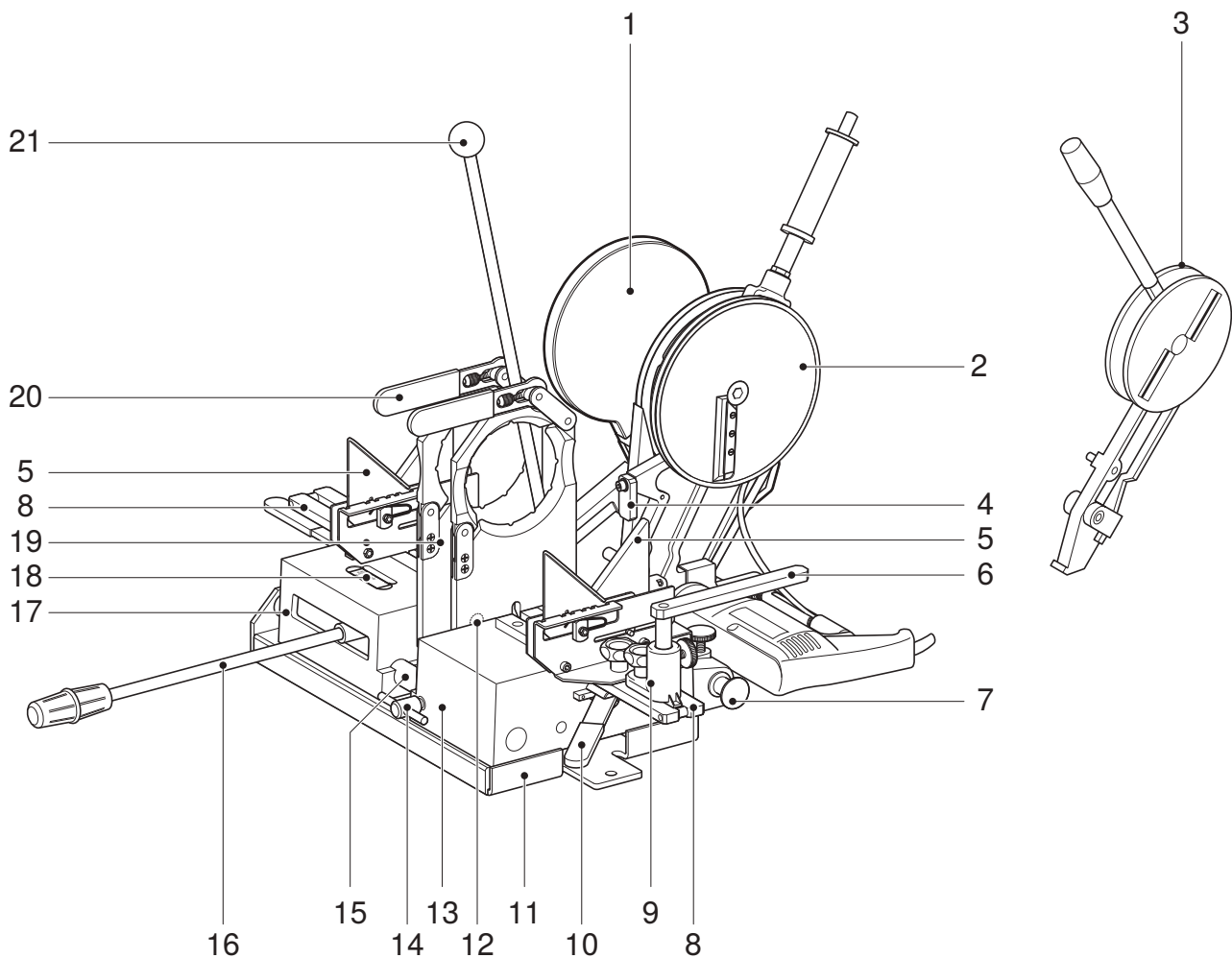
Описание на продукта

Конструкция

Заваръчната машина Geberit Media се състои от:

- основен елемент
- затягащи и опорни приспособления
- поялник за челно спояване
- електрическо или ръчно ренде
- транспортна кутия

Оборудването може да е различно според комплекта на доставката.



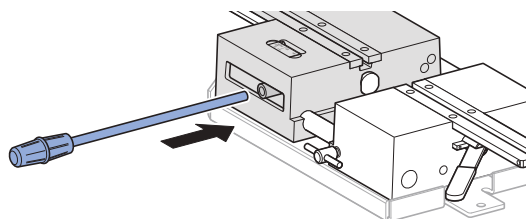
Поз. №	Обозначение
1	Пояльник за челно спояване KSS-160; за тръби и фитинги до \varnothing 160 mm
2	Електрическо ренде d40–160; за тръби и фитинги до \varnothing 160 mm
3	Ръчно ренде; за тръби и фитинги до \varnothing 160 mm
4	Стопер за едностранно надлъжно изглаждане
5	V-блок d50–160
6	Опора, въртяща се
7	Направляващ прът
8	Поддържаща релса
9	Подставка
10	Ексцентричен лост
11	Машинна рамка
12	Затягащ винт
13	Затегателна стойка
14	Заклучване на управлението
15	Плъзгащ се панел
16	Управляващ лост
17	Затегателна шейна
18	Скала на налягането
19	Затегателни планки
20	Регулируема ексцентрична ръкохватка
21	Скоба за осигуряване на заварка

Инсталиране на заваръчната машина

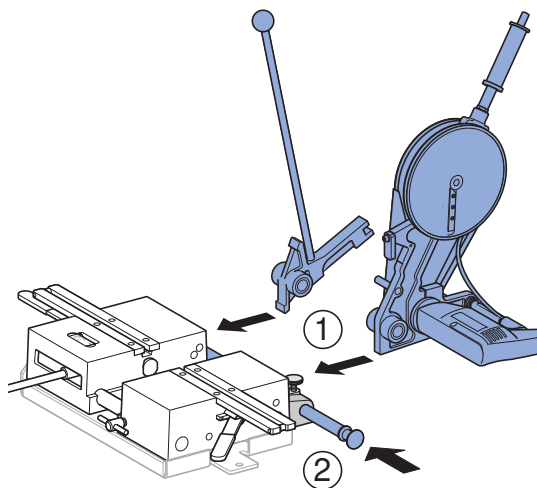
Условие

- За пускането в употреба трябва да са налице всички необходими принадлежности и допълнителни уреди, като затягащи планки, опори, ренде, поялник за челно спояване и т. н.

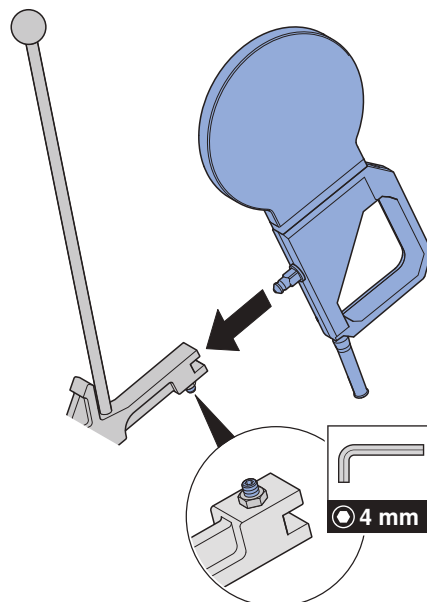
- 1 Поставете управляващия лост в затегателната шейна.



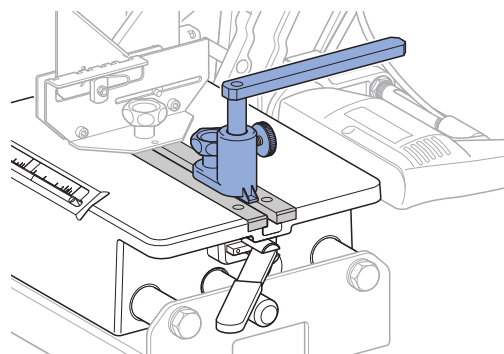
- 2 Поставете ръчното ренде или електрическото ренде и скобата за осигуряване на заварката между затегателната шейна и затегателната стойка. Плъзнете водещия лост през рендето и скобата за осигуряване на заварката и фиксирайте.



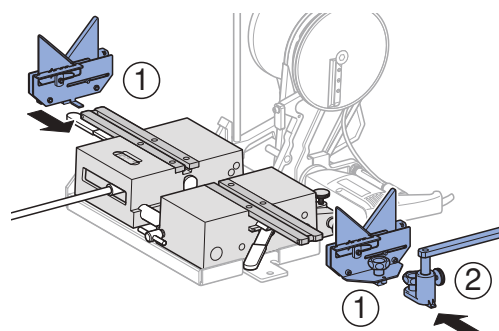
- 3 Монтирайте поялника за челно спояване върху скобата за осигуряване на заварката.



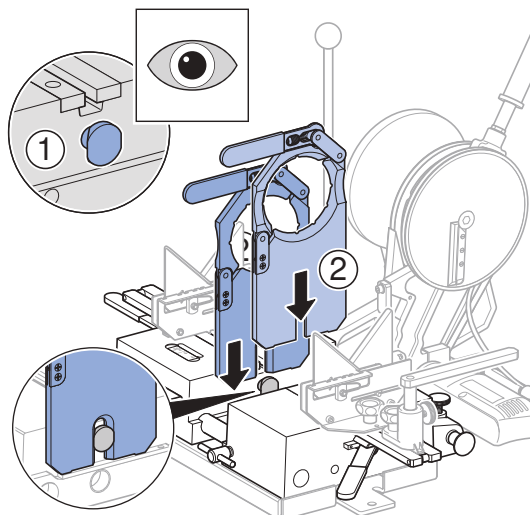
- i** Въртящата се опора с подставка служи като опора за коляното или разклоняващите фитинги.



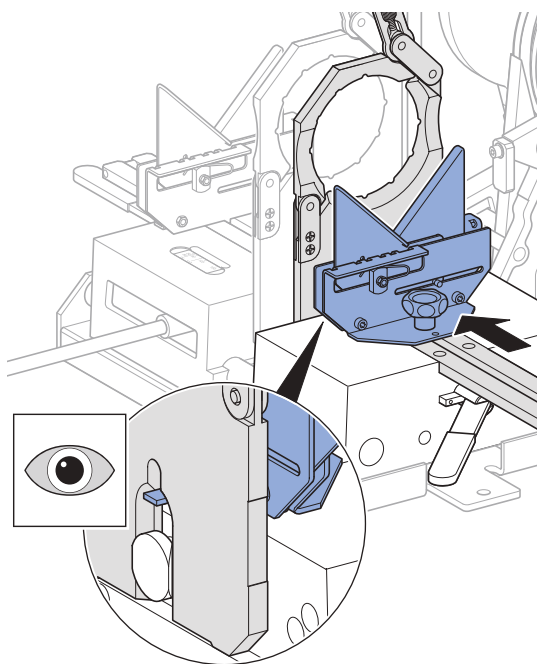
- 4 Поставете V-блокове с ексцентрик върху поддържащата релса и фиксирайте. При нужда поставете също и въртящата се опора върху поддържащата релса и фиксирайте.



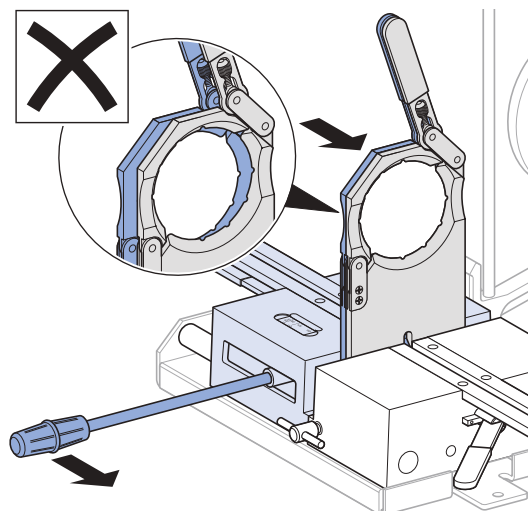
- 5** Поставете осигурителните планки върху разделени глави отпред на затягащите винтове.



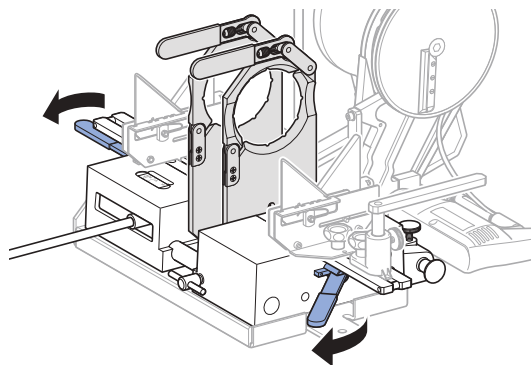
- 6** Подравнете дясната осигурителна планка.



- 7** Проверете ориентацията на стягащи плочи.

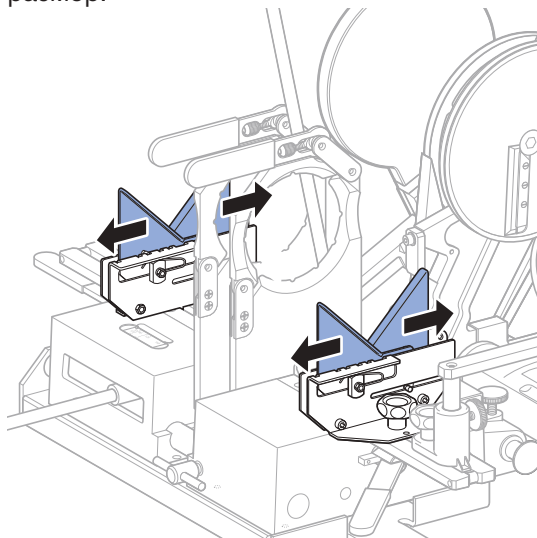


- 8** Затегнете осигурителните планки с ексцентрични лостове

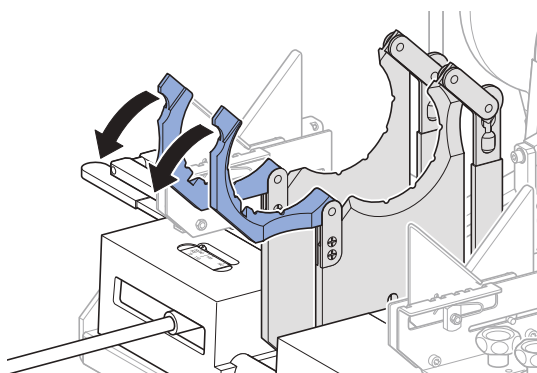


Затягане на тръби или фитинги

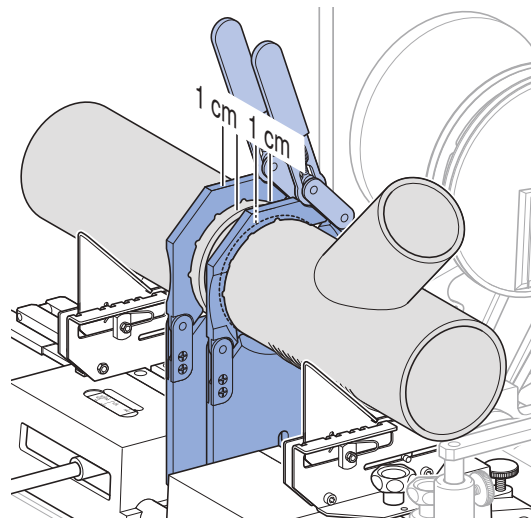
- 1 Настройте V-блоковете на желания размер.



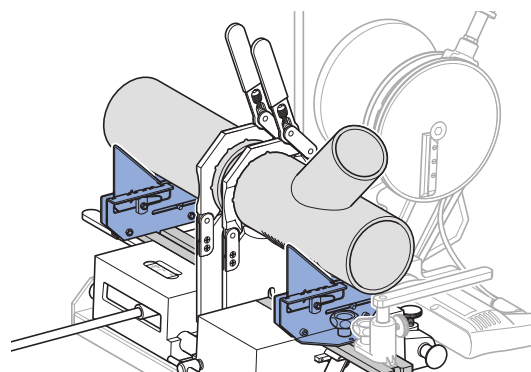
- 2 Вдигнете нагоре затегателните планки и поставете заваръчните детайли.



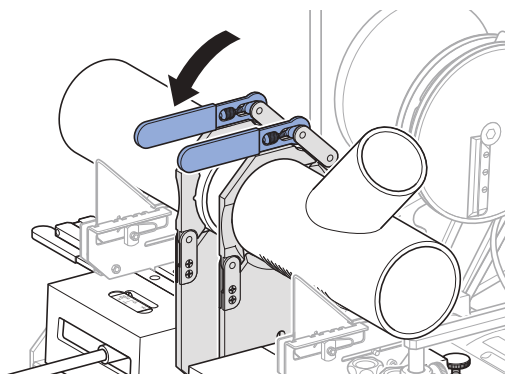
- i** Тръбите или фитингите трябва да се поставят по такъв начин, че заваряваните краища да се намират на 1 cm от затегателните планки.



- i** V-блоковете трябва да са възможно най-отдалечени от осигурителните планки. Разклоняващите фитинги и колената трябва да лежат върху V-блоковете с правата част.



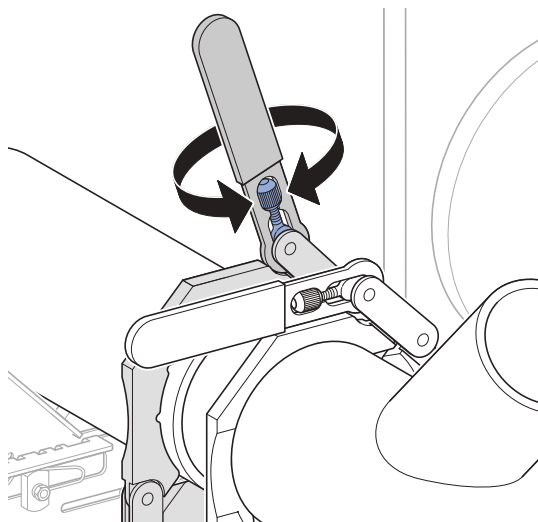
- 3 Затегнете тръбите или фитингите с регулируемите ексцентрични лостове.



i Ако заваръчните елементи не съвпадат аксиално, разхлабете десния ексцентричен лост и преместете затегателната планка странично.

4 Натиснете управляващия лост надясно, за да приблизите заваръчните елементи и проверете тяхното фиксиране.

5 При недостатъчно фиксиране затегнете допълнително с регулируемия ексцентричен лост.



Надлъжно изглаждане на тръби или фитинги



ПРЕДУПРЕЖДЕНИЕ

Опасност за живота поради токов удар

- ▶ Избягвайте контакта между кабела и модулите на машината.
- ▶ Задействайте електроуредите едва тогава, когато те са монтирани на заваръчната машина и са затегнати чисти и сухи тръби или фитинги GeberitPE или Geberit Silent-db20.



ВНИМАНИЕ

Опасност от премазване

- ▶ Дръжте ръцете си далеч от открития клинов ремък.



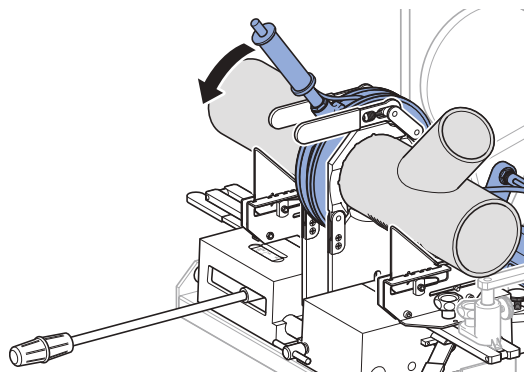
ВНИМАНИЕ

Порезни наранявания от ножа на рендето

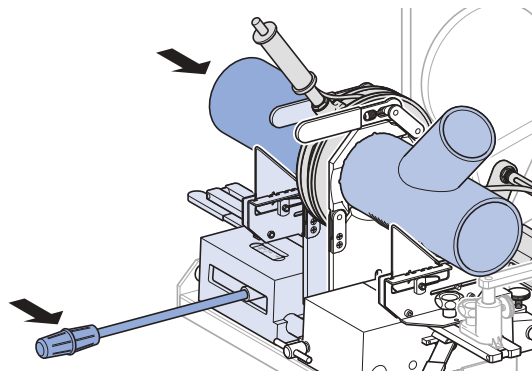
- ▶ Дръжте ръцете си далеч от въртящия се изглаждащ диск.
- ▶ Включвайте и изключвайте електрическото ренде само в работно положение и при затегнат обработван детайл.

1 Свържете щепсела на електрическото ренде към захранването.

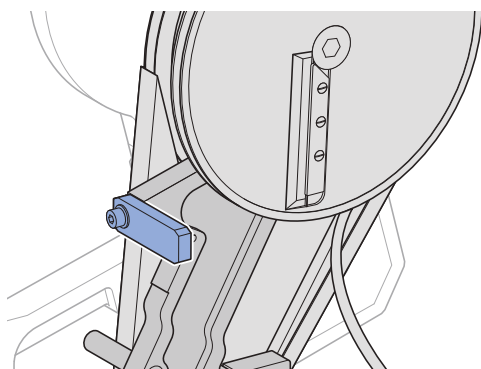
2 Завъртете електрическото или ръчното ренде между заваряваните детайли.



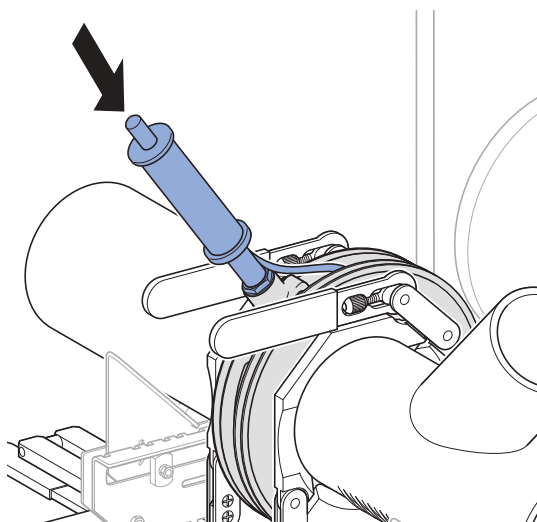
- 3** Натиснете управляващия лост надясно, за да натиснете леко заваряваните детайли двустранно към изглаждащия диск.



- i** При едностранно надлъжно изглаждане трябва стоперът да е извит, за да може между рендето и незаредената затегателна планка да се осигури отстояние. Така осигурителната планка и рендето не могат да се докосват.



- 4** Включете електрическото ренде чрез натискане на старт бутона на ръкохватката и го задръжте.



- 5** За приключване на надлъжното изглаждане отпуснете старт бутона.

- 6** Извийте рендето.

- 7** Проверете дали надлъжно изгладените повърхности на рязане съвпадат със заваръчните детайли чрез доближаване.

Заваряване на тръби или фитинги



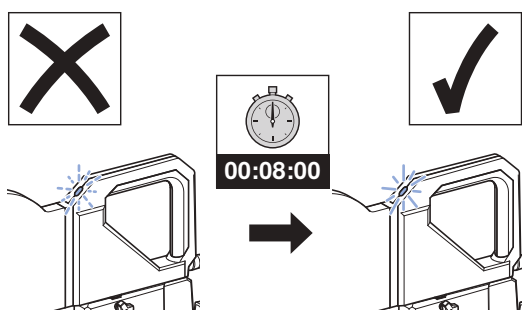
ПРЕДУПРЕЖДЕНИЕ

Опасност от нараняване поради изгаряне

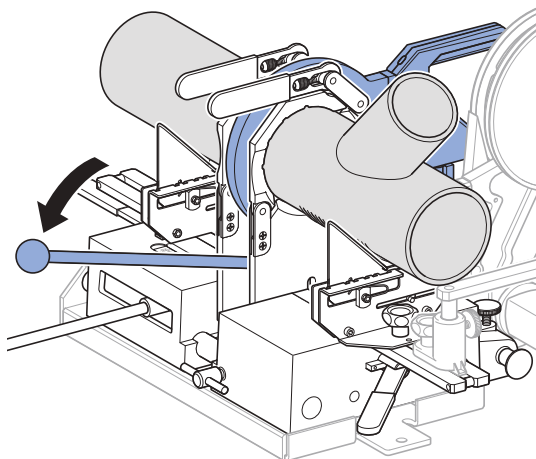
- ▶ Не докосвайте поялника за челно спояване по време на функциониране и във фазата на охлаждане.

1 Свържете щепсела на котлона към мрежата.

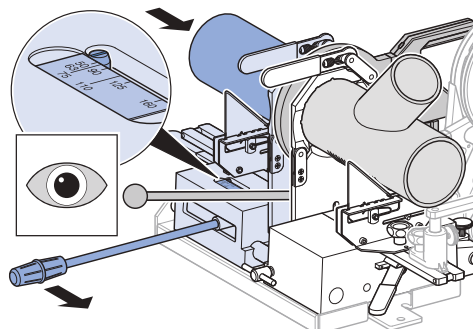
2 Изчакайте достигането на необходимата температура за челна заварка.



3 Извийте скобата за осигуряване на заварката с монтирания поялник за челно спояване между заваръчните детайли.



4 Натиснете управляващия лост надясно, за да натиснете леко заваръчните детайли двустранно към поялника за челно спояване.



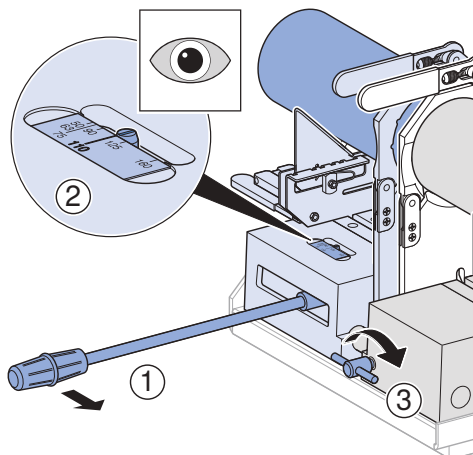
- ✓ Повърхностите на рязане се стопяват.

5 Наблюдавайте внимателно процеса на топене по време на загреването. Щом капката стане наполовина по-малка от дебелината на стената на заваръчните части, извийте поялника за челно спояване. Ориентировъчни стойности за времето за загреване можете да намерите в таблицата в края на тази глава.

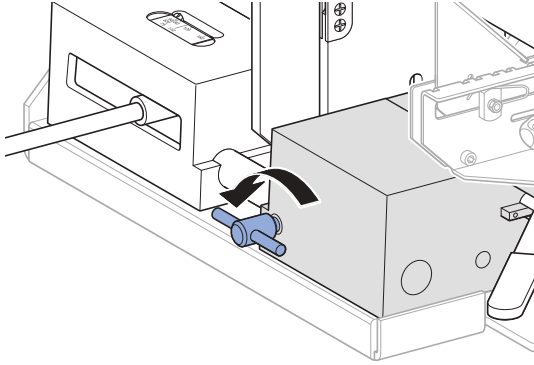


За челното заваряване трябва да се генерира определено налягане. Необходимото контактно налягане е достигнато, когато върху скалата на налягането може да се отчете съответният диаметър на тръбата.

6 За нагнетяването на налягане внимателно притиснете стопените заваръчни детайли един към друг с управляващия лост, докато се достигне налягането според скалата на налягането. Поддържайте налягането чрез затягане на заключването на управлението, докато изтече времето на заварка и заваръчният шев изстине.



7 След изстиване на заваръчния шев освободете заключването на управлението.



8 Освободете ексцентричния лост, вдигнете осигурителната планка и извадете заварените тръби или фитинги.

Ориентировъчни стойности за челно заваряване на тръби Geberit Silent-db20 и Geberit PE

d [mm]	Заваръчна добавка за всеки заваръчен шев [cm]		Време за загряване ¹⁾ [s]		Време за нагнетяване на налягане [s]	Време на заварка [min]
	Silent-db20	PE	Silent-db20	PE	Silent-db20/PE	
40	—	0,3	—	40	4	3
50	—	0,3	—	40	4	3
56	0,3	0,3	45	40	4	3
63	0,3	0,3	45	40	4	3
75	0,4	0,3	50	40	4	4
90	0,5	0,4	70	50	5	5
110	0,6	0,5	85	60	5	5
125	—	0,5	—	70	5	5
135	0,6	—	90	—	5	5
160	0,8	0,7	110	90	5	5

— Не е на разположение

¹⁾ Ако се заварява Geberit PE с Geberit Silent-db20, важи времето за загряване на Geberit Silent-db20.

Ремонт

Правила за поддръжка

Заваръчните машини, които не се поддържат или се поддържат неправилно, могат да причинят тежки злополуки. Непременно спазвайте посочените по-долу интервали за поддръжка и дейности по поддръжката.

Интервал	Дейности по поддръжката
Редовно (преди използване, в началото на работния ден)	<ul style="list-style-type: none"> Проверете заваръчната машина и всички допълнителни външни уреди за външни дефекти и повреди, отнасящи се до безопасността. Не пускайте в експлоатация заваръчната машина или допълнителните уреди, ако са повредени. Проверявайте кабелите на външните уреди за външни дефекти и повреди, отнасящи се до безопасността. Възлагайте смяната на повредени кабели на ел. техник или ги предайте на оторизиран сервиз за ремонт. Почиствайте замърсената заваръчна машина с влажна кърпа за попиване.

Почистване и смазване на заваръчната машина



ПРЕДУПРЕЖДЕНИЕ

Опасност за живота поради токов удар

Неправилното почистване може да доведе до тежки наранявания и смърт.

- ▶ Преди почистването изключете електрическото захранване.
- ▶ Оставете всички повърхности да изсъхнат напълно, преди електрическото захранване да може да се включи отново.

ВНИМАНИЕ

Повреди по уреда поради изпарения и влага

- ▶ Не потапяйте никога заваръчната машина или допълнителните ѝ уреди във вода или други течности.

1

Издухайте или премахнете с четка замърсяването.



ВНИМАНИЕ

Вредни за здравето съставки

- ▶ Спазвайте инструкциите за безопасност за използваните смазочни материали.

2

Смазвайте заваръчната машина и нейните отделни движещи се части с BRUNOX® Turbo-Spray® или еквивалентно смазочно средство.

3

Избършете излишното смазочно средство.

Управление на отпадъци

Изхвърляне на заваръчната машина като отпадък

Заваръчните машини Geberit се състоят от висококачествена стомана. По тази причина излезлите от експлоатация заваръчни машини не са част от останалите отпадъци. Те трябва да се връщат за професионално управление на отпадъците директно на Geberit или да се изпращат в местен пункт за събиране на оборудване/метални отпадъци.

Контакт

Geberit International AG

Schachenstrasse 77, CH-8645 Jona

documentation@geberit.com

www.geberit.com

Отговорник за документацията

Jörg Schneider, Product Compliance, Geberit International AG, CH-8645 Jona, Швейцария

Cuprins

Informații generale	350
Indicație referitoare la acest document	350
Măsuri fundamentale de siguranță.....	350
Scopul utilizării	350
Calificarea utilizatorilor	350
Respectarea indicațiilor și a instrucțiunilor	350
Măsuri generale de siguranță.....	351
Efectuarea întreținerii și a reparațiilor doar de ateliere specializate de reparații.....	351
Legendă simboluri	352
Simboluri	352
Descrierea produsului	353
Structură.....	353
Funcționare	355
Reglarea mașinii de sudură.....	355
Prinderea țevilor sau fittingurilor	357
Îndreptarea fețelor la țevi sau fittinguri	358
Sudarea țevilor sau fittingurilor	360
Valori de referință pentru sudura cap la cap a țevilor Geberit Silent-db20 și Geberit PE.....	361
Întreținere.....	362
Reguli de întreținere	362
Curățați și gresați mașina de sudură.....	362
Reciclare	363
Reciclarea mașinilor de sudură	363
Contact	363
Geberit International AG.....	363
Responsabil cu documentația	363

Informații generale

Indicație referitoare la acest document

Versiunea originală a instrucțiunilor de operare a fost scrisă în limba germană. Toate celelalte limbi sunt traduceri ale versiunii originale a instrucțiunilor de operare.

Măsuri fundamentale de siguranță

Scopul utilizării

Mașina de sudură Geberit Media poate fi utilizată numai pentru realizarea fețelor plane și sudarea cap la cap a țevilor și fittingurilor d40–160 Geberit HDPE și Geberit Silent-db20.

Mașinile de sudură Geberit pot fi utilizate exclusiv cu dispozitivul de îndreptat fețe electric sau cel manual Geberit la care poate fi adăugată plita de sudură Geberit.

Orice altă utilizare sau utilizarea inadecvată este considerată ca fiind neconformă destinației prevăzute. Geberit nu își asumă răspunderea pentru pagube rezultate.

Este permisă utilizarea mașinilor de sudură Geberit numai în încăperi bine ventilate.

Calificarea utilizatorilor

Fără o pregătire adecvată, utilizatorii nu pot recunoaște sau evalua corect pericolele pe care le prezintă mașinile de sudură. Astfel, se pot accidenta grav atât ei, cât și alte persoane.

- Mașinile de sudură pot fi utilizate numai de către consultanți tehnici specializați în instalațiile de conducte.
- Utilizatorii trebuie să fie familiarizați cu prevederile de siguranță specifice țării și să le respecte.
- Utilizatorii care lucrează pentru prima dată cu mașina de sudură trebuie să solicite explicații unei persoane calificate, privind utilizarea în siguranță a acesteia sau să participe la un curs de specializare.

Respectarea indicațiilor și a instrucțiunilor

În cazul nerespectării măsurilor de siguranță și a indicațiilor, se pot produce leziuni.

- Înainte de punerea în funcțiune, citiți și respectați toate instrucțiunile de siguranță și indicațiile din manuale.
- Când utilizați echipamentele suplimentare electrice, precum dispozitivul electric de îndreptat fețe sau plita de sudură, citiți și respectați instrucțiunile atașate.
- Păstrați toate măsurile de siguranță și indicațiile pentru consultarea ulterioară.
- Urmați prevederile de securitate specifice țării.

Măsurile generale de siguranță



AVERTIZARE

Pericol de moarte prin electrocutare

Utilizarea aparatelor electrice deteriorate poate conduce la accidente grave sau moarte prin electrocutare.

- ▶ Înainte de fiecare utilizare, verificați cablul de alimentare, ștecherul și butonul de pornire ale aparatelor electrice pentru a detecta eventualele deteriorări și starea perfectă din punct de vedere tehnic.
- ▶ Nu desfaceți aparatele electrice. Dispuneți înlocuirea cablului de alimentare și a ștecherului de un consultant tehnic calificat.
- ▶ Conectați aparatele electrice prin intermediul siguranței diferențiale.
- ▶ Evitați contactul dintre cablul de alimentare și ansamblurile mașinii.
- ▶ Nu utilizați aparatele electrice până când nu sunt montate pe mașina de sudură și nu sunt curate și uscate sau țevile și fittingurile Geberit HDPE Geberit Silent-db20 nu sunt tensionate.
- ▶ Dispuneți verificarea echipamentului electric în conformitate cu reglementările locale.



AVERTIZARE

Risc de vătămare din cauza neatenției și a manipulării necorespunzătoare

- ▶ Fixați mașina de sudură numai pe o structură plată, solidă.
- ▶ Utilizați mașina de sudură numai în locuri ferite de intemperii.
- ▶ Utilizați mașina de sudură numai în stare perfectă din punct de vedere tehnic.
- ▶ Înainte de fiecare utilizare, verificați toate piesele mașinii de sudură pentru a nu fi deteriorate.
- ▶ Aveți în vedere greutatea mașinii de sudură; utilizați mijloace de transport adecvate pentru transportul acesteia.

ATENȚIE

Defecte apărute la mașină printr-o utilizare incorectă

- ▶ Pentru transport și depozitare utilizați cutia de transport și depozitați mașina de sudură într-un spațiu uscat.
- ▶ Întrețineți mașina de sudură și verificați funcționalitatea acesteia periodic.
- ▶ Dispuneți remedierea defecțiunilor și a daunelor de către un atelier autorizat de reparații.

Efectuarea întreținerii și a reparațiilor doar de ateliere specializate de reparații






Mașinile de sudură care nu sunt supuse lucrărilor de întreținere sau nu sunt întreținute corect pot cauza accidente grave.

- Întrețineți mașinile de sudură conform instrucțiunilor. Consultați capitolul „Întreținere”.
- Dispuneți efectuarea întreținerii și a reparațiilor doar de ateliere autorizate de reparații. Adresele atelierelor specializate autorizate pot fi solicitate de la distribuitori Geberit.






Legendă simboluri

Simboluri

Simbolurile prezentate în instrucțiuni

Simbol	Cuvânt de avertizare și semnificație
	AVERTIZARE Acest cuvânt de avertizare indică un pericol cu un grad de risc mediu, care, dacă nu este evitat, poate duce la deces sau vătămare corporală gravă.
	PRECAUȚIE Acest cuvânt de avertizare indică un pericol cu un grad de risc scăzut, care, dacă nu este evitat, poate cauza vătămări minore sau moderate.
	ATENȚIE Acest cuvânt de avertizare indică un pericol, care, dacă nu este evitat, se poate solda cu pagube materiale.
	Marcat doar cu simbol. Atrage atenția asupra unei informații importante
	Atrage atenția asupra utilizării corecte.
	Atrage atenția asupra utilizării incorecte.

Simbolurile de pe mașina de sudură

Simbol	Semnificație
	Pericol de moarte prin electrocutare
	Pericol de ardere din cauza plitei de sudură fierbinți
	Pericol de vătămare prin tăiere din cauza cuțitului dispozitivului electric de îndreptat fețe
	Pericol de strivire din cauza curelelor trapezoidale aflate pe exterior
	Purtați ochelari de protecție și echipament de protecție fonică în timpul utilizării plitei de sudură

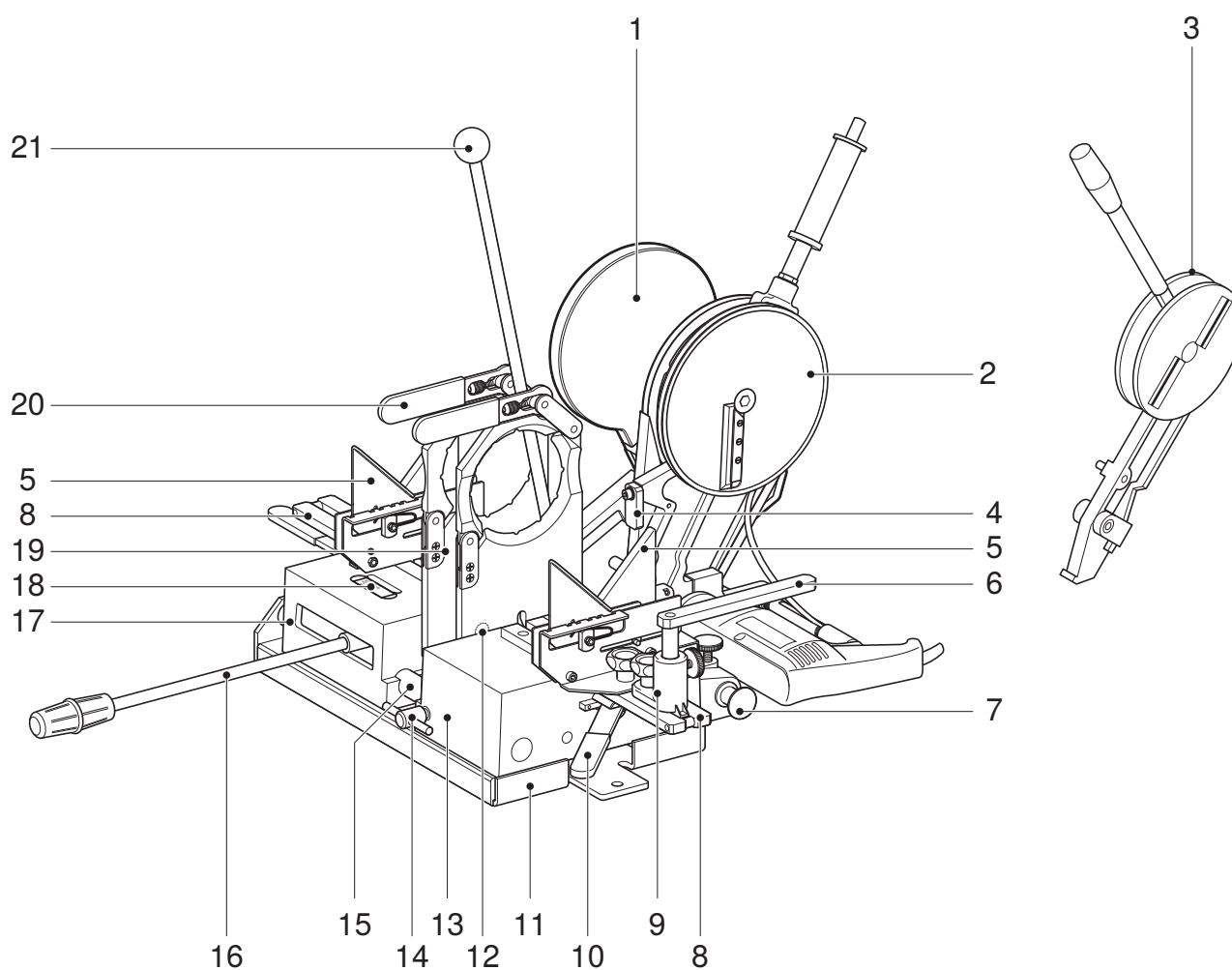
Descrierea produsului

Structură

Mașina de sudură Geberit Media este compusă din:

- unitatea de bază
- dispozitive de prindere și de sprijinire
- plită de sudură
- dispozitiv electric de îndreptat fețe sau dispozitiv manual de îndreptat fețe
- cutia pentru transport

În funcție de lista elementelor livrate, dotările pot varia.



Nr. poz.	Denumire
1	Plită de sudură KSS-160; pentru țevi și fittinguri cu diametrul de până la 160 mm
2	Dispozitiv electric de îndreptat fețe d40–160; pentru țevi și fittinguri cu diametru de până la 160 mm
3	Dispozitiv manual de îndreptat fețe; pentru țevi și și fittinguri cu diametru de până la 160 mm
4	Opritor pentru nivelare pe o singură față
5	Prisme de susținere d50–160
6	Suport pivotant
7	Tijă de ghidare
8	Șină suport
9	Picior suport
10	Braț de fixare
11	Cadru mașinii
12	Șurub de strângere
13	Bloc fix pentru tensionare
14	Blocaj manual
15	Glisieră
16	Manetă de operare
17	Cărucior culisant
18	Scală de presiune
19	Dispozitiv de întindere
20	Braț de fixare, ajustabil
21	Suport de fixare plită de sudură

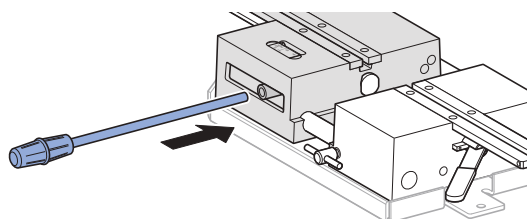
Funcționare

Reglarea mașinii de sudură

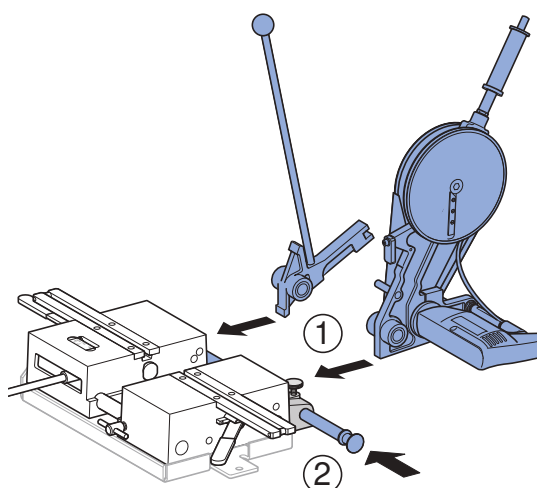
Premisă

- Toate accesoriile și echipamentele suplimentare necesare, cum ar fi dispozitivul de întindere, suporturile, planurile, plitele de sudură și așa mai departe, trebuie să fie disponibile pentru punerea în funcțiune.

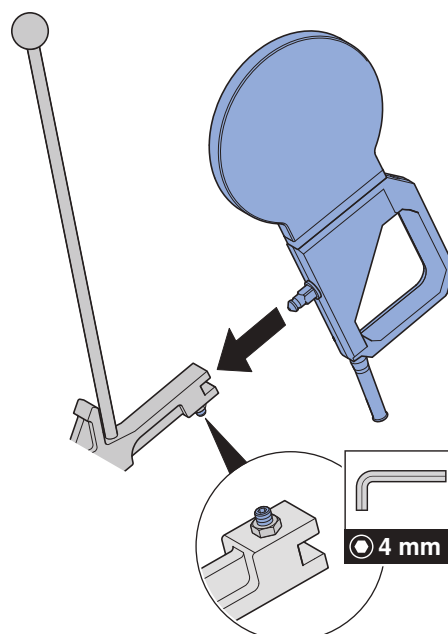
- 1 Introduceți maneta de operare în căruciorul culisant.



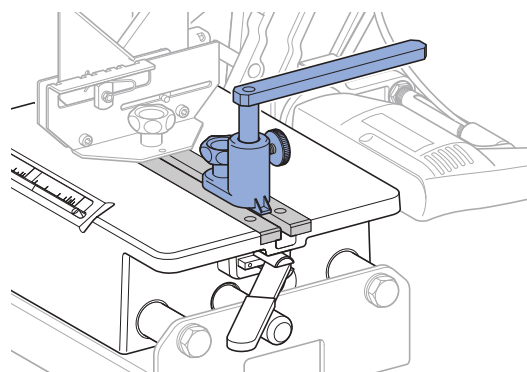
- 2 Așezați dispozitivul manual de îndreptat fețe sau dispozitivul electric de îndreptat fețe și suportul de fixare al plitei de sudură între căruciorul culisant și blocul fix pentru tensionare. Glisați și fixați tija de ghidare prin dispozitivul de îndreptat fețe și suportul de fixare al plitei.



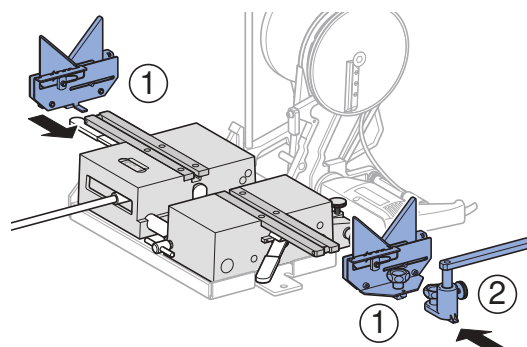
- 3 Montați plita de sudură pe suportul de fixare al plitei.



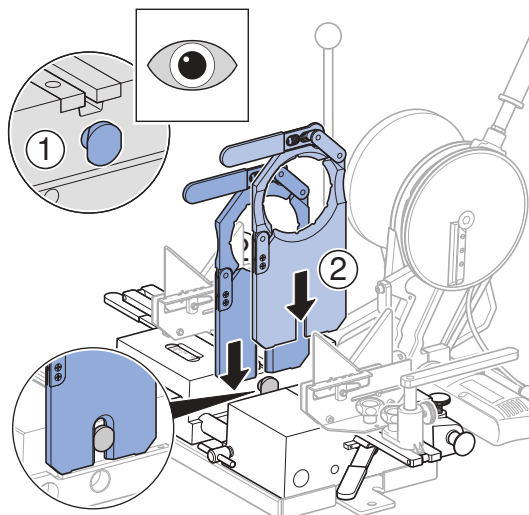
- i** Suportul pivotant cu picior suport servește ca reazem pentru coturi sau ramificații.



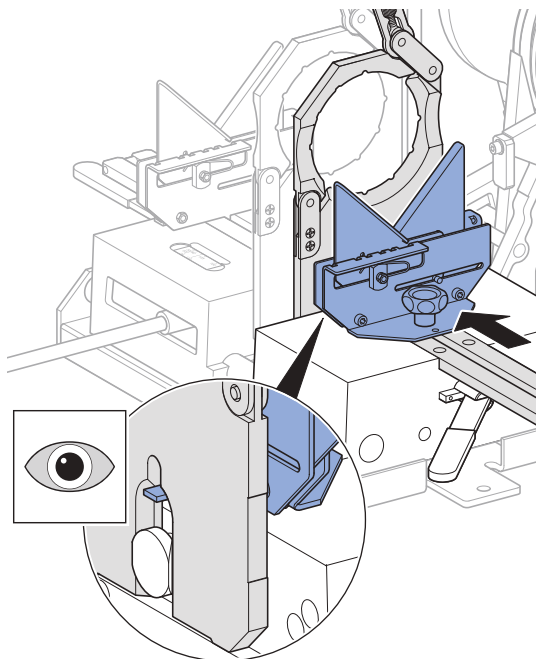
- 4 Introduceți și fixați prisme de susținere cu came pe șina suport. Dacă este cazul, introduceți și fixați și suportul pivotant pe șina suport.



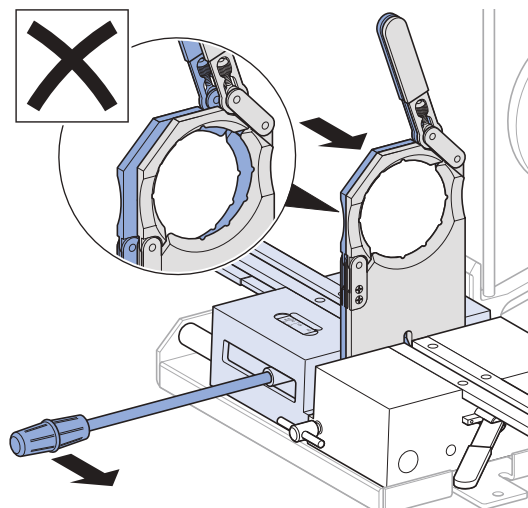
- 5** Introduceți dispozitivul de întindere pe terminațiile în coadă de rândunică a șuruburilor de strângere ieșite în afară.



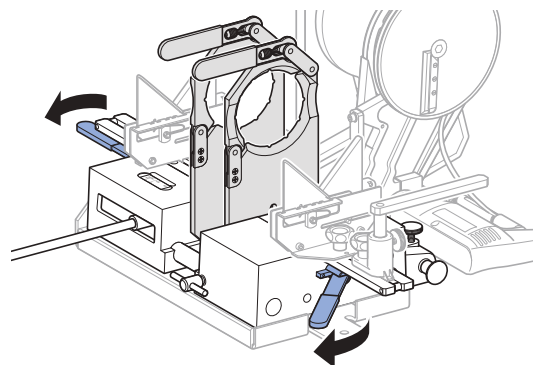
- 6** Aliniați dispozitivul de întindere din dreapta.



- 7** Verificați alinierea dispozitivelor de întindere.

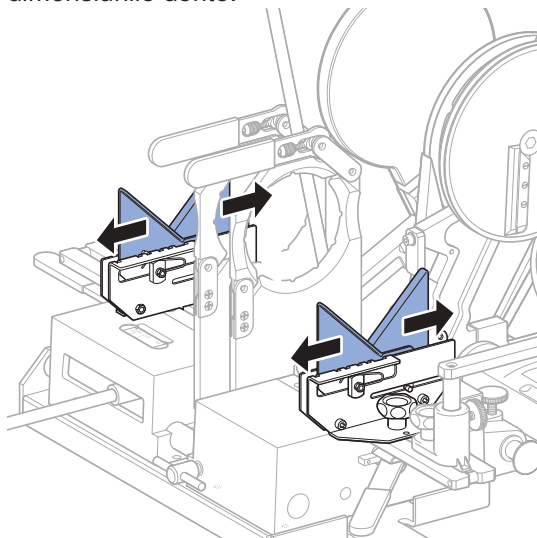


- 8** Strângeți în cleme dispozitivul de întindere cu brațele de fixare.

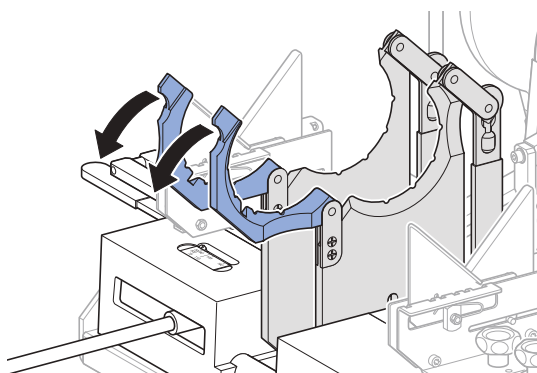


Prinderea țevilor sau fittingurilor

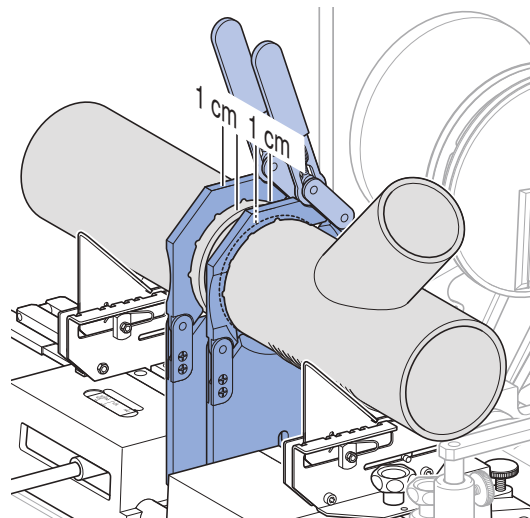
- 1** Setarea prismelor de susținere la dimensiunile dorite.



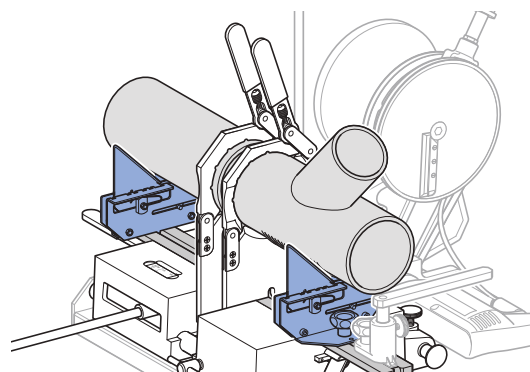
- 2** Desfaceți colierul dispozitivului de întindere și introduceți piesele de sudat.



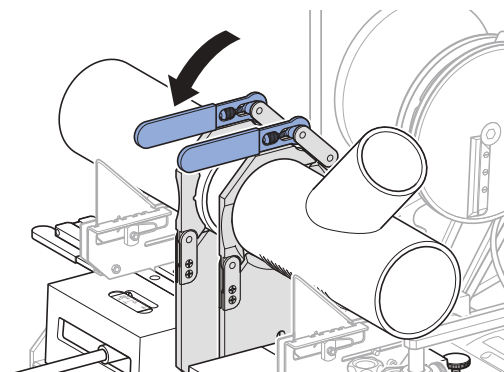
- i** Țevile sau fittingurile trebuie introduse astfel încât capetele care urmează a fi sudate să iasă cu 1 cm în afara dispozitivului de întindere.



- i** Prismele de susținere trebuie să fie la o distanță cât mai îndepărtată de dispozitivul de întindere. Ramnificațiile și cotelile trebuie să fie așezate cu partea dreaptă pe prismele de susținere.



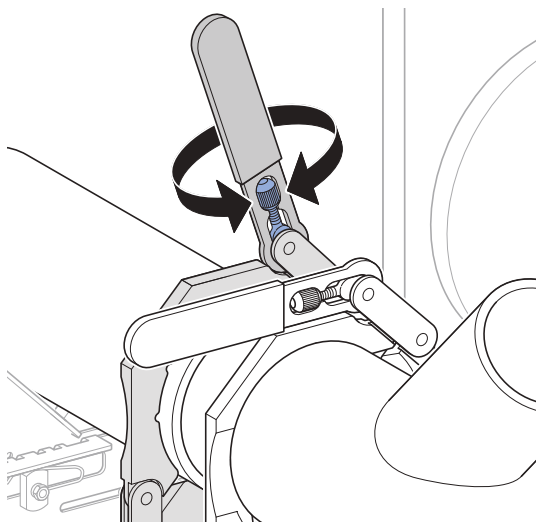
- 3** Prindeți și fixați țevile sau fittingurile cu brațele de fixare reglabile.



- i** Dacă piesele de sudură nu se fixează axial, eliberați brațul de fixare din dreapta și deplasați dispozitivul de întindere lateral.

- 4** Apăsăți maneta de operare înspre dreapta pentru a centraliza piesele de sudat și pentru a verifica fixarea lor.

- 5** În cazul unei fixări insuficiente le mai puteți strânge ulterior prin brațul de fixare reglabil.



Îndreptarea fețelor la țevi sau fittinguri



AVERTIZARE

Pericol de moarte prin electrocutare

- ▶ Evitați contactul dintre cablul de alimentare și ansamblurile mașinii.
- ▶ Nu utilizați aparatele electrice până când nu sunt montate pe mașina de sudură și nu sunt curate și uscate sau țevile și fittingurile Geberit HDPE Geberit Silent-db20 nu sunt tensionate.



PRECAUȚIE

Pericol de strivire

- ▶ Țineți mâinile la distanță de curelele trapezoidale deschise.



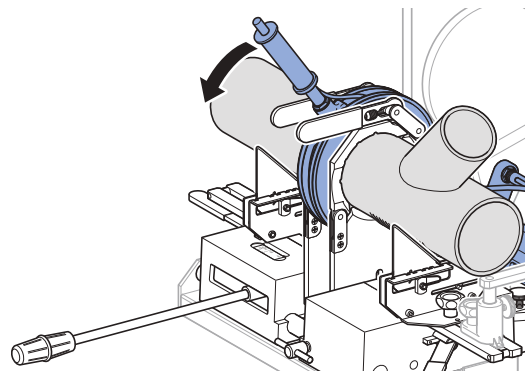
PRECAUȚIE

Tăieturi cauzate de cuțitul dispozitivului de îndreptat fețe

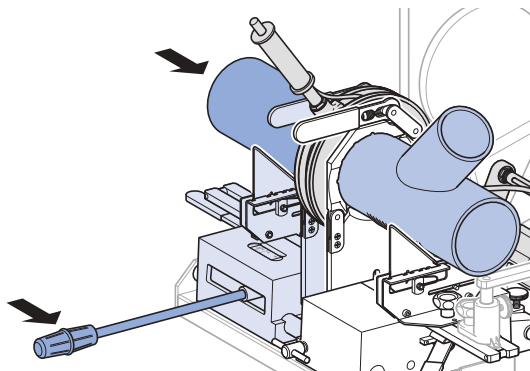
- ▶ Țineți mâinile departe de discul dispozitivului de îndreptat fețe.
- ▶ Porniți sau opriți dispozitivul electric de îndreptat fețe numai în poziție de lucru și cu bucata de țeavă prinsă în el.

- 1** Conectați ștecărul dispozitivului electric de îndreptat fețe la rețeaua de curent.

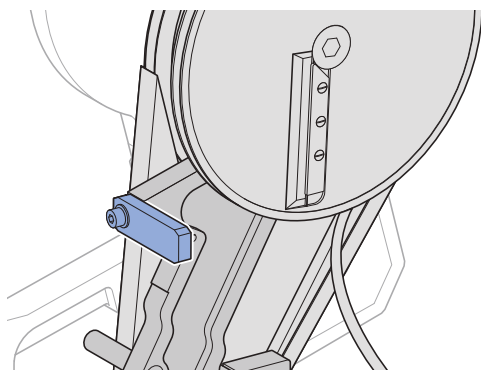
- 2** Pivotați dispozitivul electric de îndreptat fețe sau dispozitivul manual de îndreptat fețe între piesele de sudat.



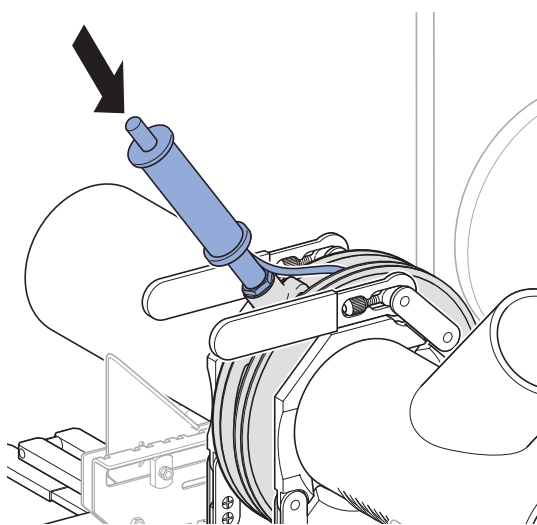
- 3** Apăsați maneta de operare înspre dreapta, pentru a presa ușor piesele de sudat pe ambele părți pe discul plan.



- i** La îndreptarea fețelor doar pe o parte opritorul trebuie să fie rotit, pentru a se asigura o distanță între dispozitivul de îndreptat fețe și dispozitivul de întindere neîncărcat. Astfel dispozitivul de întindere și dispozitivul de îndreptare al fețelor nu se pot atinge.



- 4** Porniți dispozitivul electric de îndreptat fețe apăsând butonul de pornire de pe roata de manevră și mențineți-l apăsat.



- 5** Pentru finalizarea îndreptării fețelor eliberați butonul de pornire.

- 6** Rabatați dispozitivul de îndreptare.

- 7** Verificați exactitatea fețelor plane de tăiat prin aducerea laolaltă a pieselor de sudat.

Sudarea țevilor sau fittingurilor



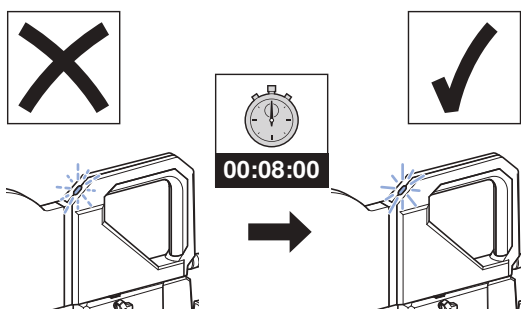
AVERTIZARE

Pericol de vătămare prin ardere

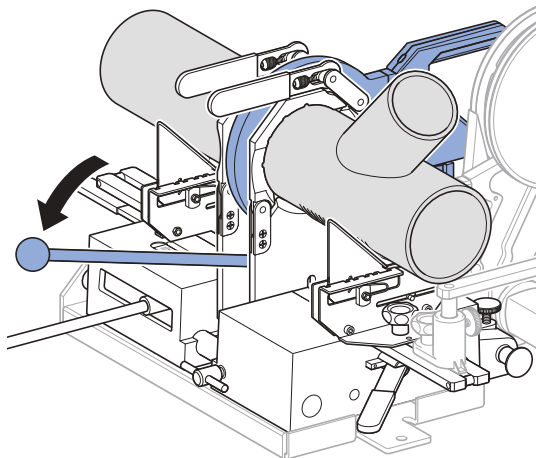
- Nu atingeți plita de sudură aflată în funcțiune sau în faza de răcire.

1 Conectați ștecărul plitei de sudură la rețeaua de curent.

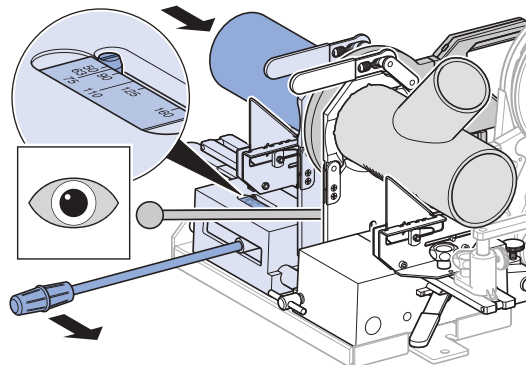
2 Așteptați până la atingerea temperaturii de sudare necesare.



3 Rotiți ușor suportul de fixare al plitei cu plita de sudură montată între piesele de sudat.



4 Apăsați maneta de operare înspre dreapta pentru a presa ușor țevile pe ambele părți pe plita de sudură.

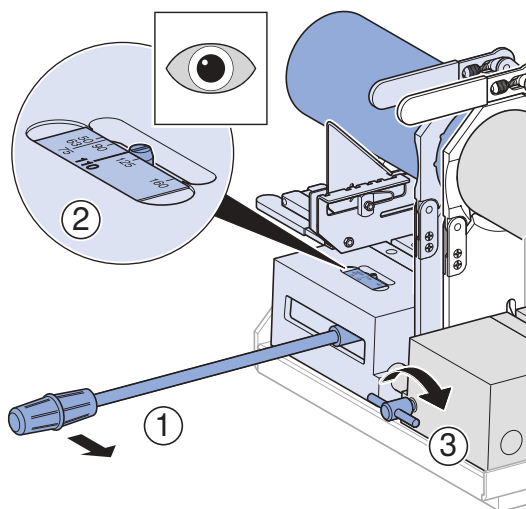


✓ Fețele de tăiat încep să se topească.

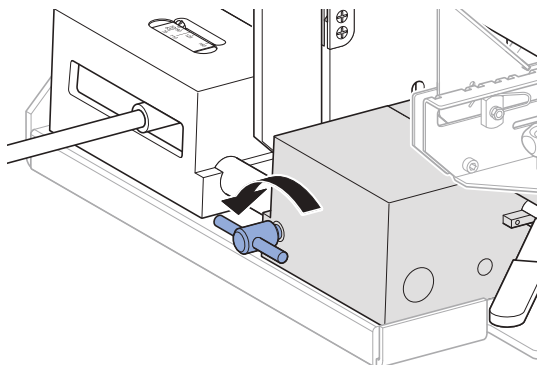
5 În timpul încălzirii, observați îndeaproape procesul de topire. De îndată ce cordonul de sudură este pe jumătate la fel de mare ca grosimea peretelui pieselor de sudat, rabatați plita de sudură. Valorile standard pentru timpul de încălzire pot fi găsite în tabelul de la sfârșitul acestui capitol.

i Trebuie generată o anumită presiune pentru plita de sudură. Presiunea de contact este atinsă atunci când pe scala de presiune se poate citi diametrul corespunzător țevii.

6 Pentru a crește presiunea, apăsați cu atenție piesele de sudat topite împreună cu maneta de operare până când se atinge presiunea în conformitate cu scala de presiune. Mențineți presiunea prin strângerea blocajului manual până când timpul de sudare a trecut și îmbinarea prin sudură s-a răcit.



- 7** Eliberați blocajul manual după răcirea îmbinării prin sudură.



- 8** Eliberați brațul de fixare, desfaceți dispozitivul de întindere și scoateți țevile sau fittingurile sudate.

Valori de referință pentru sudura cap la cap a țevilor Geberit Silent-db20 și Geberit PE

d [mm]	Adăugare de sudură pentru îmbinarea prin sudură [cm]		Timp de încălzire ¹⁾ [s]		Timp pentru crearea presi- unii [s]	Timp de suda- re [min]
	Silent-db20	HDPE	Silent-db20	HDPE	Silent-db20/HDPE	
40	—	0,3	—	40	4	3
50	—	0,3	—	40	4	3
56	0,3	0,3	45	40	4	3
63	0,3	0,3	45	40	4	3
75	0,4	0,3	50	40	4	4
90	0,5	0,4	70	50	5	5
110	0,6	0,5	85	60	5	5
125	—	0,5	—	70	5	5
135	0,6	—	90	—	5	5
160	0,8	0,7	110	90	5	5

— Nu este disponibil

¹⁾ Dacă se sudează Geberit HDPE cu Geberit Silent-db20, atunci se aplică timpul de încălzire de la Geberit Silent-db20.

Reguli de întreținere

Mașinile de sudură care nu sunt supuse lucrărilor de întreținere sau nu sunt întreținute corect pot cauza accidente grave. Trebuie respectate obligatoriu intervalele și lucrările de întreținere indicate în continuare.

Interval	Lucrare de întreținere
Periodic (înainte de utilizare, la începutul zilei de lucru)	<ul style="list-style-type: none"> • Inspectați vizual mașina de sudură și orice echipament suplimentar pentru a detecta defecte și daune relevante pentru siguranță. Nu puneți în funcțiune mașina de sudură deteriorat sau alte echipamente suplimentare deteriorate. • Inspectați vizual cablul de alimentare al echipamentelor suplimentare pentru a detecta defectele și deteriorările externe relevante pentru siguranță. Dispuneți înlocuirea cablului de alimentare deteriorat de către un electrician sau predați-l la un atelier autorizat de reparații. • Curățați mașina de sudură murdară cu o lavetă umedă.

Curățați și gresați mașina de sudură



AVERTIZARE

Pericol de moarte prin electrocutare

Curățarea necorespunzătoare poate duce la vătămări corporale grave sau deces.

- ▶ Înainte de curățare, întrerupeți sursa de curent.
- ▶ Permiteți uscarea completă a tuturor suprafețelor înainte de a activa din nou sursa de curent.

ATENȚIE

Pot apărea defecțiuni din cauza umidității și umezelii

- ▶ Mașina de sudură și echipamentele suplimentare nu se scufundă niciodată în apă sau în alte lichide.

1

Suflați sau periați impuritățile.



PRECAUȚIE

Substanțe dăunătoare sănătății

- ▶ Respectați măsurile de siguranță ale lubrifianților folosiți.

2

Gresați mașina de sudat și piesele mobile cu BRUNOX® Turbo-Spray® sau un lubrifianț similar.

3

Ștergeți excesul de lubrifianț.

Reciclare

Reciclarea mașinilor de sudură

Mașinile de sudură Geberit sunt fabricate din oțel de înaltă calitate. Prin urmare, mașinile de sudură utilizate nu fac parte din deșeurile reziduale. Pentru reciclare, acestea trebuie returnate direct la Geberit sau la un punct de colectare local pentru aparate/deșeuri metalice.

Contact

Geberit International AG

Schachenstrasse 77, CH-8645 Jona

documentation@geberit.com

www.geberit.com

Responsabil cu documentația

Jörg Schneider, Product Compliance, Geberit International AG, CH-8645 Jona, Elveția

Tabela e përmbajtjes

Udhëzime të përgjithshme	365
Udhëzim për këtë dokument	365
Udhëzimet themelore të sigurisë.....	365
Përdorimi i parashikuar	365
Kualifikimi i përdoruesve	365
Ndjekja e udhëzimeve dhe instruksioneve	365
Udhëzimet e përgjithshme për sigurinë.....	366
Mirëmbajtja dhe riparimet vetëm te serviset e specializuara.....	366
Shpjegimi i simboleve.....	367
Simbolet	367
Përshkrimi i produktit	368
Ndërtimi	368
Përdorimi.....	370
Ngjitja e makinerisë ngjitëse	370
Mbërthimi i tubave ose rakordeve	372
Nivelimi i sipërfaqes së tubave ose rakordeve	373
Ngjitja e tubave ose rakordeve	375
Vlerat orientuese për ngjitjen kokë më kokë të tubave Geberit Silent-db20 dhe Geberit PE	376
Mirëmbajtja	377
Rregullat e mirëmbajtjes.....	377
Pastrimi dhe lubrifikimi i makinerisë ngjitëse	377
Hedhja	378
Hedhja e makinerive ngjitëse	378
Kontakti	378
Geberit International AG.....	378
Përgjegjësi për dokumentacionin	378

Udhëzime të përgjithshme

Udhëzim për këtë dokument

Manuali origjinal i përdorimit është hartuar në gjermanisht. Të gjitha gjuhët e tjera janë përkthime të manualit origjinal të përdorimit.

Udhëzimet themelore të sigurisë

Përdorimi i parashikuar

Makineria ngjitëse Geberit Media lejohet të përdoret vetëm për nivelimin e sipërfaqes dhe ngjitjen me pllakë të tubave dhe rakordeve Geberit PE dhe Geberit Silent-db20 d 40–160.

Makineritë ngjitëse Geberit lejohen të kompletohen vetëm me zdrukth elektrik ose manual Geberit dhe me pllakën e ngjitjes Geberit.

Çdo përdorim tjetër ose një përdorim që shkon përtej këtij konsiderohet si jo në përputhje me përdorimin e parashikuar. Geberit nuk merr përsipër asnjë përgjegjësi për dëmet që rezultojnë për shkak të këtij përdorimi.

Makineritë ngjitëse Geberit lejohen të përdoren vetëm në mjedise të ajrosura mirë.

Kualifikimi i përdoruesve

Pa trajnimin e përshtatshëm, përdoruesit nuk i dallojnë ose nuk i vlerësojnë siç duhet rreziqet që shkaktohen nga makineritë ngjitëse. Në këtë mënyrë ju mund të lëndoni rëndë veten tuaj ose persona të tjerë.

- Makineritë ngjitëse lejohen të përdoren vetëm nga specialistët e instalimit të linjave të tubacioneve.
- Përdoruesit duhet të jenë të familjarizuar me rregulloret e sigurisë specifike sipas shtetit dhe t'i zbatojnë ato.
- Përdoruesve të cilët punojnë për herë të parë me një makineri ngjitëse duhet që veprimi i sigurt me pajisjen t'u shpjegohet nga një person i informuar në lidhje me këtë gjë ose të marrin pjesë në një proces trajnimi.

Ndjekja e udhëzimeve dhe instruksioneve

Dështimi për të respektuar udhëzimet e sigurisë dhe instruksionet e tjera mund të shkaktojë lëndime.

- Përpara vendosjes në punë, lexoni dhe kushtojuni vëmendje të gjitha udhëzimeve të sigurisë dhe instruksioneve në manuale.
- Gjatë përdorimit të pajisjeve elektrike shtesë, si për shembull zdrukthi elektrik ose pllaka e ngjitjes, lexoni dhe kushtojuni vëmendje instruksioneve shoqëruese.
- Ruani të gjitha udhëzimet e sigurisë dhe instruksionet për përdorim në të ardhmen.
- Respektoni rregulloret e sigurisë specifike të shtetit.

Udhëzimet e përgjithshme për sigurinë



PARALAJMËRIM

Rrezik për jetën për shkak të goditjes elektrike

Përdorimi i pajisjeve elektrike të dëmtuara mund të shkaktojë lëndime të rënda ose vdekjen për shkak të goditjes elektrike.

- ▶ Përpara çdo përdorimi kontrolloni kordonin elektrik, spinën elektrike dhe butonin e ndezjes së pajisjeve elektrike për dëmtime dhe gjendjen teknike pa probleme.
- ▶ Mos i hapni pajisjet elektrike. Zëvendësoni kordonin elektrik ose spinën elektrike me defekt te specialistët e kualifikuar.
- ▶ Lidhni pajisjet elektrike përmes automatit diferencial.
- ▶ Evitoni kontaktin ndërmjet kordonit elektrik dhe grupit të pjesëve të makinerisë.
- ▶ Përdorini pajisjet elektrike vetëm atëherë kur ato janë montuar mbi makinerinë ngjithëse dhe janë fiksuar tuba ose rakorde të pastër dhe të thatë Geberit PE ose Geberit Silent-db20.
- ▶ Kontrolloni pajisjet elektrike në përputhje me rregulloret lokale të zbatueshme.



PARALAJMËRIM

Rrezik lëndimi për shkak të pakujdesisë dhe veprimit jo në përputhje me rregullat

- ▶ Fiksoni makinerinë ngjithëse mbi një strukturë mbajtëse të sheshtë dhe të fortë.
- ▶ Përdoreni makinerinë ngjithëse vetëm në vende të mbrojtura nga agjentët atmosferikë.
- ▶ Përdoreni makinerinë ngjithëse vetëm në gjendje teknike optimale.
- ▶ Kontrolloni të gjitha pjesët e makinerisë ngjithëse përpara çdo përdorimi për dëmtime.
- ▶ Mbani parasysh peshën e makinerisë ngjithëse; përdorni mjetet përkatëse ndihmëse të transportit për transportimin e saj.

KUJDES

Dëmtim i pajisjes për shkak të veprimit në kundërshtim me rregullat

- ▶ Përdorni arka transporti për transportin dhe magazinimin dhe ruajeni makinerinë ngjithëse në një ambient të thatë.
- ▶ Pastroni rregullisht makinerinë ngjithëse dhe kontrolloni aftësinë funksionale të saj.
- ▶ Defektet dhe dëmtimet në makinerinë ngjithëse duhet të riparohen nga një servis i specializuar i autorizuar.

Mirëmbajtja dhe riparimet vetëm te serviset e specializuara






Makineritë ngjithëse që nuk mirëmbahen fare ose nuk mirëmbahen në mënyrën e duhur teknike, mund të shkaktojnë aksidente të rënda.

- Mirëmbani makineritë ngjithëse në përputhje me rregulloret. Shihni kapitullin "Mirëmbajtja".
- Kryeni mirëmbajtjen dhe riparimet vetëm te serviset e specializuara të autorizuar. Për adresat e serviseve të specializuara të autorizuar mund të pyesni te kompanitë e autorizuar të shitjes të Geberit.






Shpjegimi i simboleve

Simbolet

Simbolet në manual

Simboli	Fjala sinjalizuese dhe kuptimi
	PARALAJMËRIM Fjala sinjalizuese tregon një rrezik me një shkallë të mesme rreziku, i cili nëse nuk evitohet, mund të ketë si pasojë vdekjen ose lëndime të rënda.
	VËMENDJE Fjala sinjalizuese tregon një rrezik me një shkallë të ulët rreziku, i cili nëse nuk evitohet, mund të ketë si pasojë lëndime të papërfillshme ose të mesme.
	KUJDES Fjala sinjalizuese tregon një rrezik, i cili nëse nuk evitohet, mund të ketë si pasojë një dëm material.
	Të shënuara vetëm me simbol. Tërheq vëmendjen mbi një informacion të rëndësishëm
	Tërheq vëmendjen mbi përdorimin e duhur.
	Tërheq vëmendjen mbi përdorimin pa gabime.

Simbolet mbi makinerinë ngjitëse

Simboli	Kuptimi
	Rrezik për jetën për shkak të goditjes elektrike
	Rrezik djegie për shkak të pllakës së nxehtë të ngjitjes
	Rrezik për lëndime me prerje nga thika e zdrukthit
	Rrezik shtypjeje për shkak të rripave trapezoidalë të zbuluar
	Vendosni syze mbrojtëse dhe mbrojtje për dëgjimin gjatë përdorimit të zdrukthit elektrik

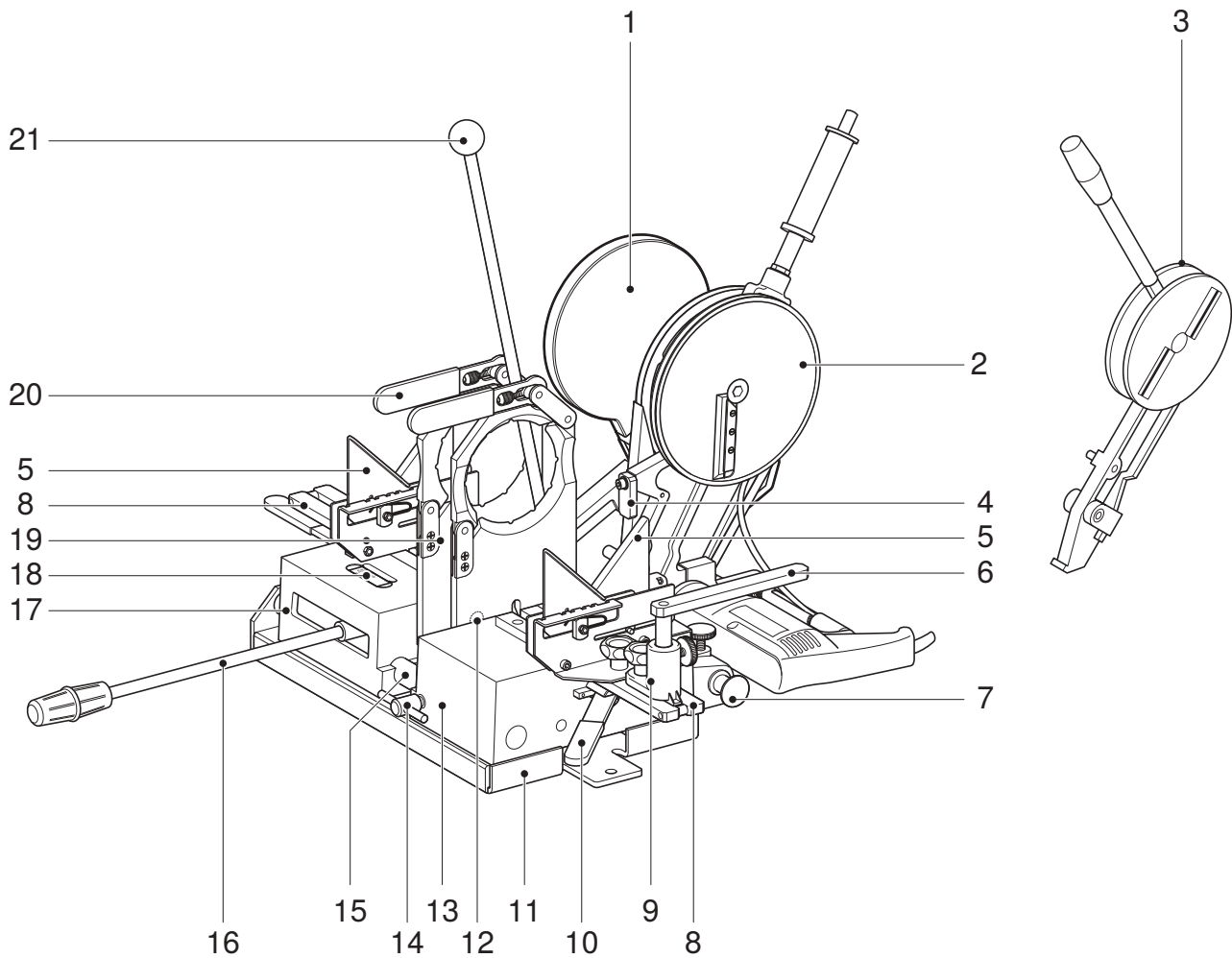
Përshkrimi i produktit

Ndërtimi

Makineria ngjitëse Geberit Media përbëhet nga:

- Njësia kryesore
- Pajisjet shtrënguese dhe mbështetëse
- Pllaka e ngjitjes
- Zdrukthi elektrik ose manual
- Kutia e transportit

Pajisja mund të ndryshojë në varësi të përmbajtjes së paketimit.



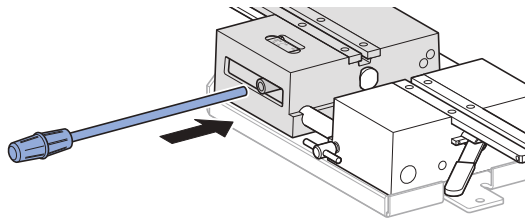
Nr. rendor	Emërtimi
1	Pllaka e ngjitjes KSS-160; për tuba dhe rakorde deri në \varnothing 160 mm
2	Zdrukthi elektrik d40–160; për tuba dhe rakorde deri në \varnothing 160 mm
3	Zdrukthi manual; për tuba dhe rakorde deri në \varnothing 160 mm
4	Kufizuesi për niveluesin e sipërfaqes në një anë
5	Prizmat mbështetës të tubit d50–160
6	Mbështetësja, e rrotullueshme
7	Boshti udhëzues
8	Shina mbështetëse
9	Bazamenti
10	Leva ekscentrike
11	Skeleti i makinerisë
12	Vida e fiksimit
13	Blloku fiksues
14	Doreza bllokuese
15	Leva rrëshqitëse
16	Leva e përdorimit
17	Mbajtësja e mbërthimit
18	Vizorja e presionit
19	Pllakat tendosëse
20	Leva ekscentrike, e rregullueshme
21	Krahu i pllakës së ngjitjes

Ngritja e makinerisë ngjitëse

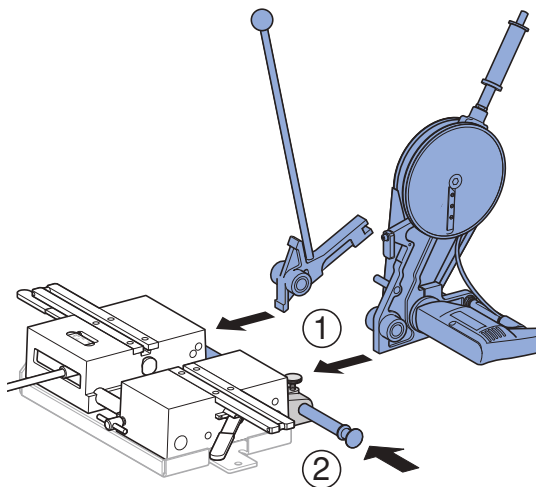
Parakusht

- Për vendosjen në punë duhet që të ekzistojnë të gjitha aksesorët përbërës dhe pajisjet shtesë si pllakat e tendosjes, mbështetëset, zdrukthi, pllakat e ngjitjes etj.

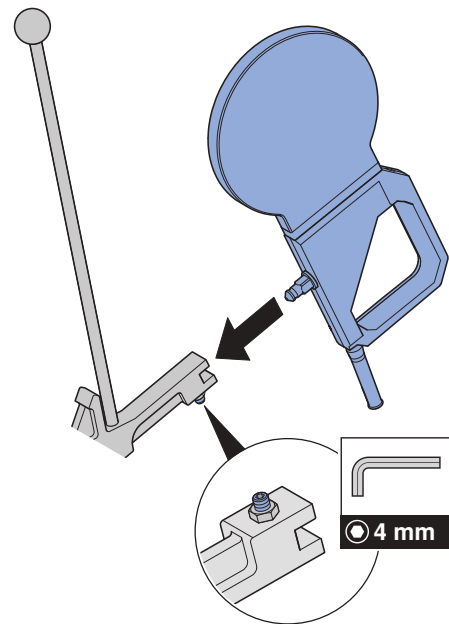
- 1** Futni levën e përdorimit në mbajtësen e mbërthimit.



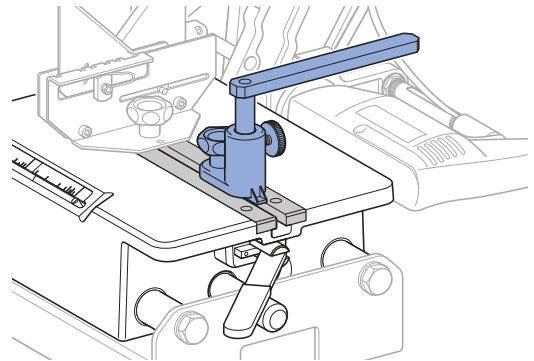
- 2** Vendosni zdrukthin elektrik dhe krahun e pllakës së ngjitjes ndërmjet mbajtëses së mbërthimit dhe bllokut fiksues. Shtyni dhe fiksoni boshtin udhëzues përmes zdrukthit dhe krahut të pllakës së ngjitjes.



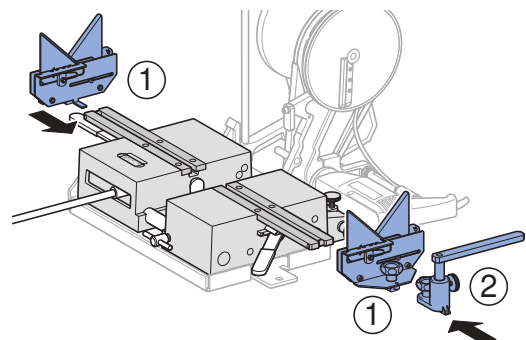
- 3** Montoni pllakën e ngjitjes në krahun e pllakës së ngjitjes.



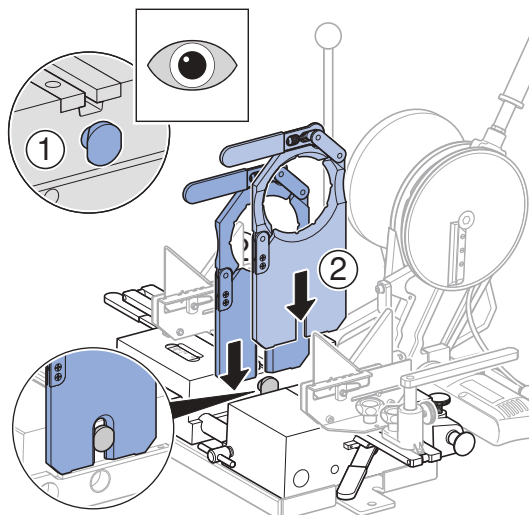
- i** Mbështetësja e rrotullueshme me bazament shërben si sipërfaqe mbështetje për bërrylat ose rakordet degëzuese.



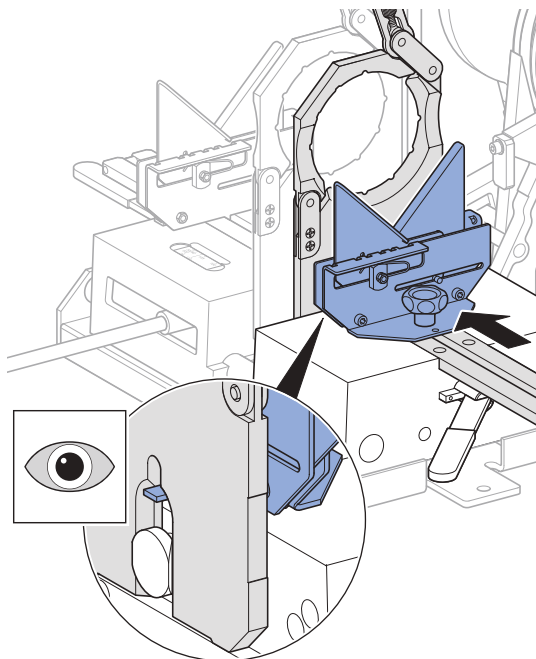
- 4** Futni dhe fiksoni prizmin mbështetës me gunga mbi shinën mbështetëse. Nëse është e nevojshme, futni dhe fiksoni edhe mbështetësen e rrotullueshme mbi shinën mbështetëse.



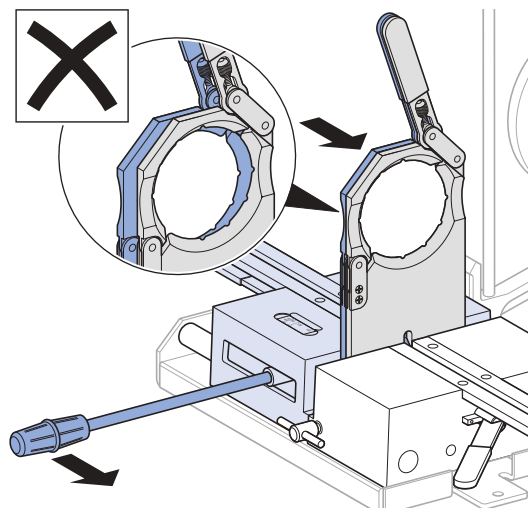
- 5** Futni pllakat e tendosjes mbi kokat me formën e bishtit të fluturës të vidave të fiksimit.



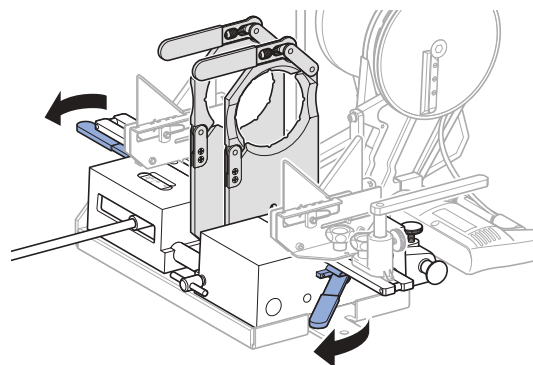
- 6** Drejtoni pllakën e djathtë të tendosjes.



- 7** Kontrolloni drejtimin e pllakave të tendosjes.

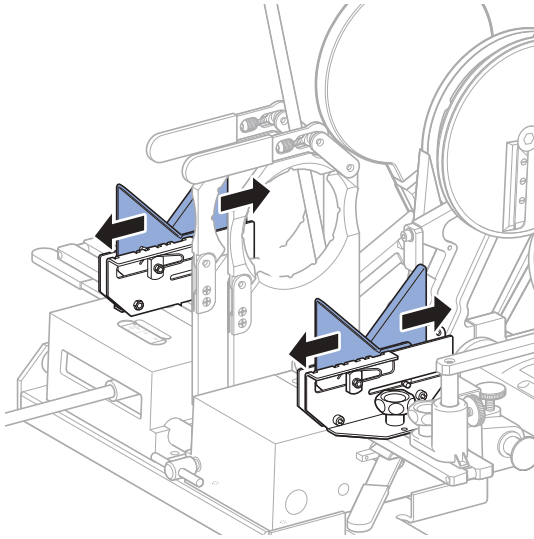


- 8** Mbërtheni pllakat e tendosjes me levën ekscentrike.

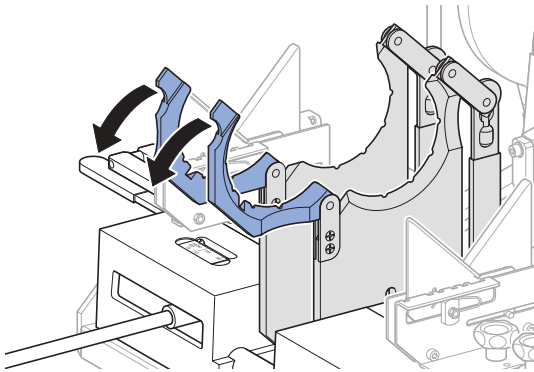


Mbërthimi i tubave ose rakordeve

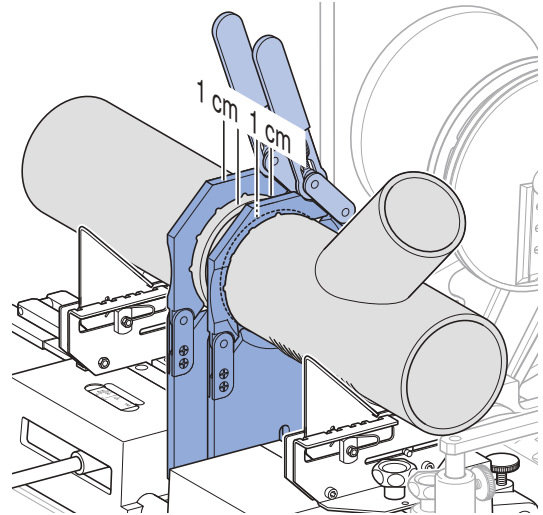
- 1 Rregulloni prizmat mbështetës në dimensionin e dëshiruar.



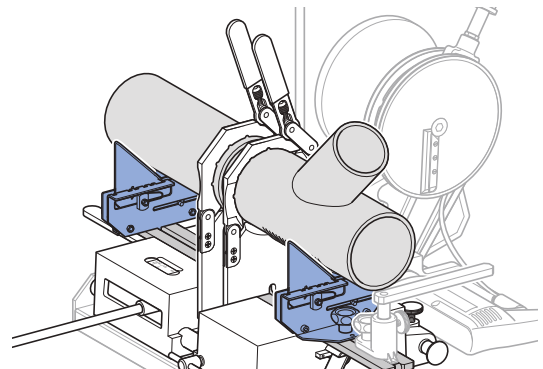
- 2 Hapni kllapat e pllakave të tendosjes dhe vendosni pjesët që do të ngjiten.



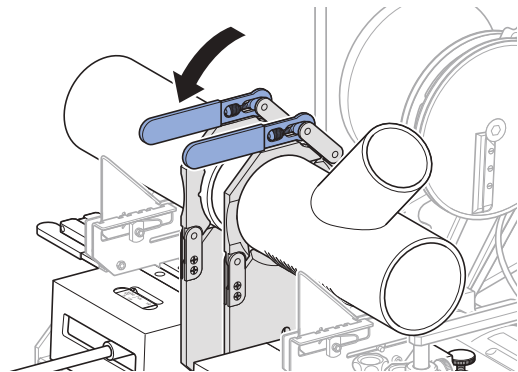
- i** Tubat ose rakordet duhet të vendosen në atë mënyrë që skajet që duhen salduar të qëndrojnë 1 cm nga pllakat e tendosjes.



- i** Prizmat mbështetës duhet të jenë sa më larg të jetë e mundur nga pllakat e tendosjes. Rakordi degëzues dhe bërryli duhet të mbështeten me pjesën e drejtë mbi prizmat mbështetës.



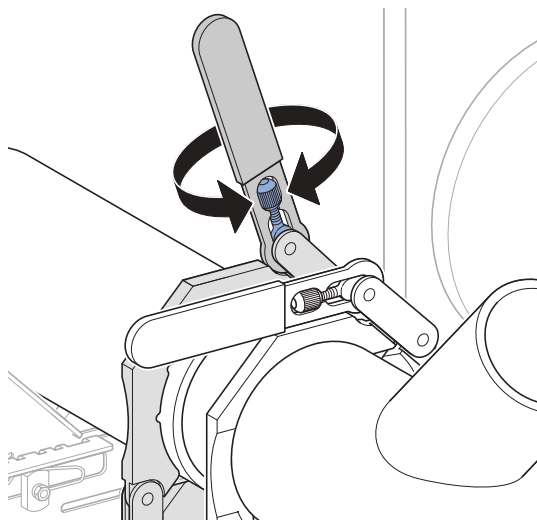
- 3 Fiksoni tubat ose rakordet me levat ekscentrike të rregullueshme.



i Nëse pjesët që duhen ngjitur nuk ndodhen në një aks, lironi levën e djathtë ekscentrike dhe zhvendoseni anash pllakën e tendosjes.

4 Shtyni djathtas levën e përdorimit për t'i futur së bashku pjesët që do të ngjiten dhe kontrolloni fiksimin e pjesëve që do të ngjiten.

5 Shtrengoni më shumë me levën ekscentrike të rregullueshme nëse fiksimi nuk është i mjaftueshëm.



Nivelimi i sipërfaqes së tubave ose rakordeve



PARALAJMËRIM

Rrezik për jetën për shkak të goditjes elektrike

- ▶ Evitoni kontaktin ndërmjet kordonit elektrik dhe grupit të pjesëve të makinerisë.
- ▶ Përdorini pajisjet elektrike vetëm atëherë kur ato janë montuar mbi makinerinë ngjitëse dhe janë fiksuar tuba ose rakorde të pastër dhe të thatë Geberit PE ose Geberit Silent-db20.



VINI RE

Rrezik shtypjeje

- ▶ Mbani duart larg nga rripat trapezoidale të zbuluar.



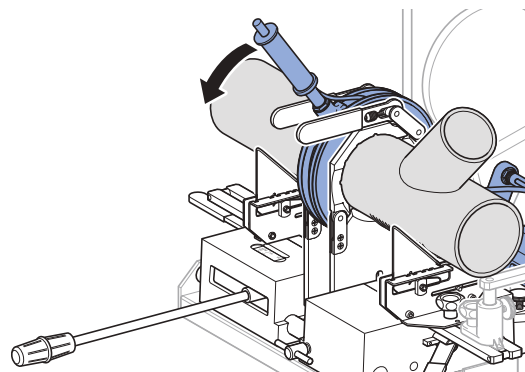
VINI RE

Lëndime me prerje nga thika e zdrukthit

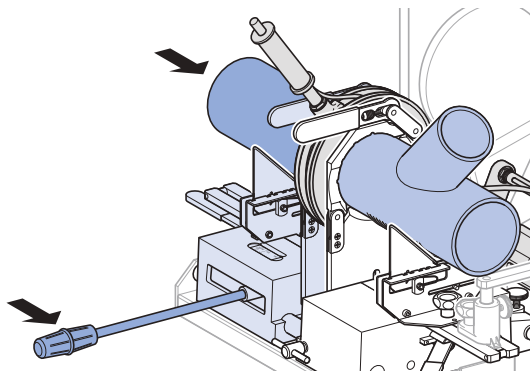
- ▶ Mbani larg duart larg nga thika rrotulluese e zdrukthit.
- ▶ Ndizeni dhe fikeni zdrukthin elektrik vetëm në pozicionin e punës dhe vetëm me detalin e fiksuar.

1 Lidhni spinën elektrike të zdrukthit elektrik në rrjetin elektrik.

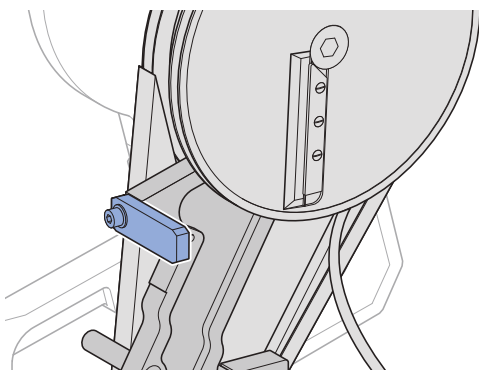
2 Rrotulloni zdrukthin elektrik ose manual midis pjesëve që do të ngjiten.



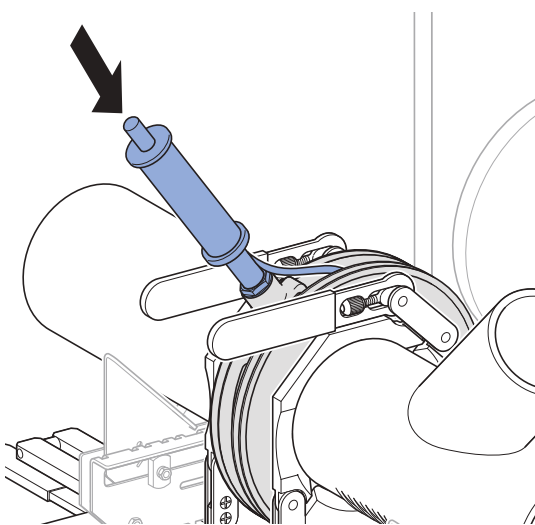
- 3** Shtyni levën e përdorimit në të djathtë për t'i ngjeshur lehtë në të dyja anët pjesët që do të ngjiten kundrejt thikës së zdrukthit.



- i** Në rastin e nivelimit të njëanshëm të sipërfaqes, duhet që kufizuesi të jetë i hapur, në mënyrë që të ruhet një distancë ndërmjet zdrukthit dhe pllakës së tendosjes së paplotësuar. Në këtë mënyrë pllaka e tendosjes dhe zdrukthi nuk mund ta prekin njëri-tjetrin.



- 4** Ndizeni zdrukthin elektrik duke shtypur butonin e ndezjes te doreza dhe mbajeni të shtypur.



- 5** Për të ndaluar nivelimin e sipërfaqes, lëshoni butonin e ndezjes.

- 6** Hapni zdrukthin.

- 7** Kontrolloni për saktësi sipërfaqet e niveluara të prerjes duke i bashkuar pjesët që do të ngjiten.

Ngjitja e tubave ose rakordeve



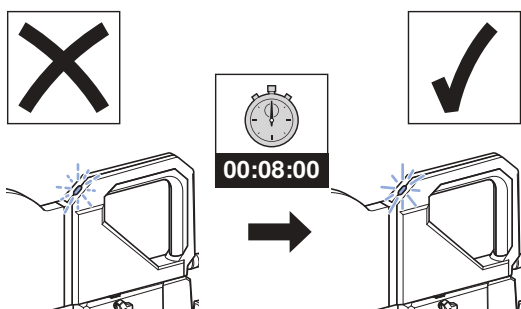
PARALAJMËRIM

Rrezik lëndimi për shkak të djegieve

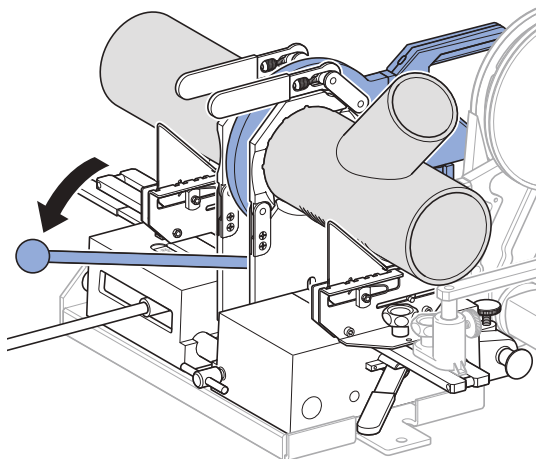
- Mos e prekni pllakën e ngjitjes gjatë punës dhe gjatë fazës së ftohjes.

1 Lidhni spinën elektrike të pllakës së ngjitjes në rrjetin elektrik.

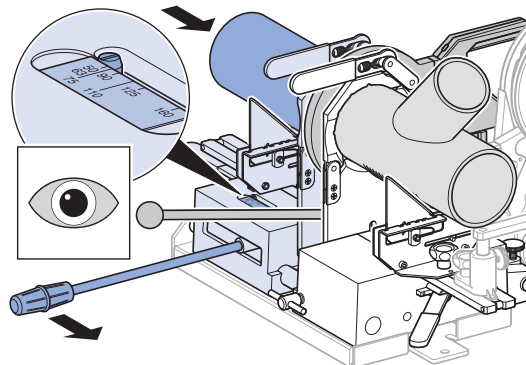
2 Pritni që të arrihet temperatura e nevojshme e ngjitjes.



3 Rrotulloni krahun e pllakës së ngjitjes me pllakën e ngjitjes të montuar midis pjesëve që do të ngjiten.



4 Shtyni levën e përdorimit në të djathtë për t'i ngjeshur lehtë në të dyja anët pjesët që do të ngjiten kundrejt pllakës së ngjitjes.

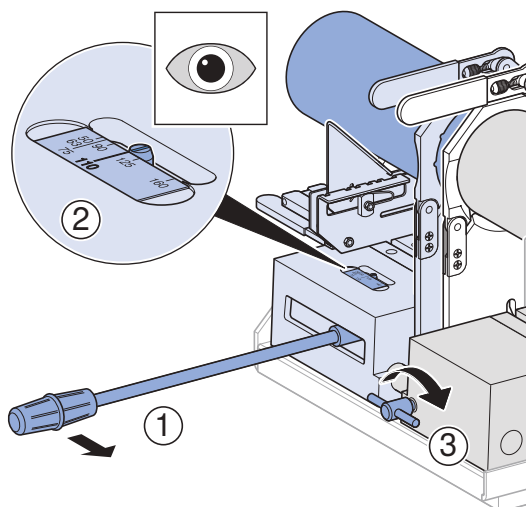


✓ Sipërfaqet e prerjes shkrihen.

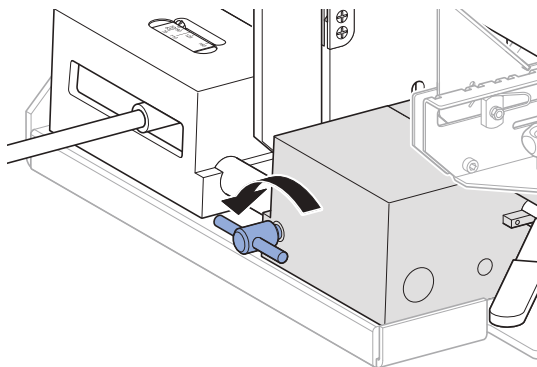
5 Gjatë kohës së ngrohjes vëzhgoni me saktësi procesin e shkrirjes. Sapo shtresa e ngjitjes të jetë sa gjysma e trashësisë së spesorit të pjesëve që ngjiten, hiqni pllakën e ngjitjes. Vlerat orientuese për kohën e ngrohjes mund t'i shihni tek tabela në fund të këtij kapitulli.

i Për ngjitjen me pllakë duhet që të gjenerohet një presion i caktuar. Presioni i nevojshëm i shtypjes arrihet nëse në vizoren e presionit mund të lexohet diametri përkatës i tubit.

6 Për krijimin e presionit, ngjishni së bashku me kujdes kundrejt njëra-tjetrës me levën e operimit pjesët e shkrira për ngjitje, derisa të arrihet presioni në përputhje me vizoren e presionit. Ruajeni presionin duke tërhequr dorezën bllokuese derisa të përfundojë koha e ngjitjes dhe tegeli i ngjitjes të jetë ftohur.



7 Lironi dorezën bllokuese pas ftohjes së tegelit të ngjitjes.



8 Lironi levën ekscentrike, hapni pllakat e tendosjes dhe nxirrni tubat ose rakordet e ngjitura.

Vlerat orientuese për ngjitjen kokë më kokë të tubave Geberit Silent-db20 dhe Geberit PE

d [mm]	Toleranca e ngjitjes për çdo tegel ngjitjeje [cm]		Koha e ngrohjes ¹⁾ [s]		Koha për krijimin e presionit [s]	Koha e ngjitjes [min]
	Silent-db20	PE	Silent-db20	PE	Silent-db20 / PE	
40	—	0,3	—	40	4	3
50	—	0,3	—	40	4	3
56	0,3	0,3	45	40	4	3
63	0,3	0,3	45	40	4	3
75	0,4	0,3	50	40	4	4
90	0,5	0,4	70	50	5	5
110	0,6	0,5	85	60	5	5
125	—	0,5	—	70	5	5
135	0,6	—	90	—	5	5
160	0,8	0,7	110	90	5	5

— Nuk disponohet

¹⁾ Nëse Geberit PE ngjitet me Geberit Silent-db20, atëherë përdoret koha e ngrohjes e Geberit Silent-db20.

Mirëmbajtja

Rregullat e mirëmbajtjes

Makineritë ngjitëse që nuk mirëmbahen fare ose nuk mirëmbahen në mënyrën e duhur teknike, mund të shkaktojnë aksidente të rënda. Respektoni me rreptësi intervalet e mirëmbajtjes të përshkruara më poshtë.

Intervali	Puna e mirëmbajtjes
Rregullisht (përpara përdorimit, në fillim të ditës së punës)	<ul style="list-style-type: none"> Kontrolloni me sy makinerinë ngjitëse dhe të gjitha pajisjet shtesë për mangësi që ndikojnë te siguria dhe për dëmtime. Mos e vendosni në punë makinerinë ngjitëse ose pajisjet shtesë që janë të dëmtuara. Kontrolloni me sy kordonin elektrik të pajisjeve shtesë për mangësi të jashtme që ndikojnë te siguria dhe për dëmtime. Zëvendësoni kordonët elektrikë të dëmtuar nga një elektrikist i specializuar ose dërgojini për riparim te një servis i specializuar. Pastroni me një leckë të lagësht makinerinë ngjitëse që është bërë pis.

Pastrimi dhe lubrifikimi i makinerisë ngjitëse



PARALAJMËRIM

Rrezik për jetën për shkak të goditjes elektrike

Pastrimi i gabuar mund të shkaktojë lëndime të rënda ose edhe vdekjen.

- ▶ Ndërpritni furnizimin me energji elektrike përpara pastrimit.
- ▶ Lërini të gjitha sipërfaqet të thahen plotësisht përpara se të ndizet përsëri furnizimi me energji elektrike.

KUJDES

Dëmtime të pajisjes për shkak të lagështisë dhe ujit

- ▶ Mos e zhytni kurrë makinerinë ngjitëse dhe pajisjet shtesë të saj në ujë ose në lëngje të tjera.

1

Largoni papastërtitë duke i fryrë ose duke i fshirë me furçë.



VINI RE

Substanca të dëmshme për shëndetin

- ▶ Kushtojuni vëmendje udhëzimeve të sigurisë të lubrifikuesve që përdoren.

2

Lubrifikoni makinerinë ngjitëse dhe pjesët individuale të lëvizshme të saj me lubrifikues BRUNOX® Turbo-Spray® ose të ngjashëm.

3

Fshini me leckë lubrifikuesin e tepërt.

Hedhja

Hedhja e makinerive ngjitëse

Makineritë ngjitëse Geberit përbëhen prej çeliku me cilësi të lartë. Prandaj, makineritë ngjitëse të nxjerra nga përdorimi nuk duhen hedhur në mbeturinat e përgjithshme. Për një asgjësim në përputhje me rregullat, ato duhet të kthehen direkt te Geberit ose të dërgohen te një qendër grumbullimi lokale për pajisjet/metalet e vjetra.

Kontakti

Geberit International AG

Schachenstrasse 77, CH-8645 Jona

documentation@geberit.com

www.geberit.com

Përgjegjësi për dokumentacionin

Jörg Schneider, Product Compliance, Geberit International AG, CH-8645 Jona, Zvicër

Содржина

Општи напмени	380
Напмени за документов	380
Основни безбедносни напмени	380
Прописна употреба	380
Квалификации на корисникот	380
Следење на напомените и упатства	380
Општи безбедносни напмени	381
Одржувања и поправки само од специјалисти	381
Објаснување на симболите.....	382
Симболи	382
Опис на производот	383
Структура	383
Ракување.....	385
Поставување на машината за заварување.....	385
Стегнување цевки и спојни елементи	387
Порамнување цевки и спојни елементи	388
Заварување цевки и спојни елементи	390
Водечки вредности за панелно заварување на Geberit Silent-db20 и Geberit PE цевки.....	391
Одржување.....	392
Правила за одржувањето	392
Чистење и подмачкување на машината за заварување	392
Отстранување	393
Отстранување машини за заварување	393
Контакт	393
Geberit International AG.....	393
Службено лице за документација.....	393

Напомени за документов

Оригиналните упатства за работа се на германски јазик. Сите други јазици претставуваат превод на оригиналните упатства за работа.

Основни безбедносни напомени

Прописна употреба

Geberit машината за заварување Media смее да се користи само за порамнување и панелно заварување Geberit PE и Geberit Silent-db20 цевки и спојни елементи d 40–160.

Geberit машините за заварување може да се комплетираат само со Geberit електрични или рачни порамнувачи и со Geberit панел за заварување.

Секоја друга употреба или употреба што е надвор од ова се смета за неправилна. Geberit не презема одговорност за штетите што произлегуваат од тоа.

Geberit машината за заварување смее да се користи само во добропроветрени простории.

Квалификации на корисникот

Без соодветна обука, корисниците не можат правилно да ги препознаат или проценат опасностите што ги претставуваат машините за заварување. Може сериозно да се повредат себеси или останатите.

- Машините за заварување смее да се користат само од специјалисти за инсталации на цевководи.
- Корисниците мора да се запознаени и да ги применуваат безбедносните регулативи во земјата.
- Корисниците кои работат со машината за заварување првпат мора да имаат специјалист кој ќе ја објаснува безбедната употреба или ќе учествува во курс за станување специјалист.

Следење на напомените и упатства

Ако не се придржувате до безбедносните напомени и упатства, може да се предизвикаат повреди.

- Прочитајте ги сите безбедносни информации и упатства во прирачниците пред да започнете.
- Ако користите дополнителни електрични уреди, како електрични порамнувачи или панели за заварување, прочитајте и следете ги упатствата добиени со нив.
- Чувајте ги сите безбедносни напомени и упатства за идно користење.
- Следете ги безбедносните регулативи во земјата.

Општи безбедносни напомени



ПРЕДУПРЕДУВАЊЕ

Опасност по животот поради струен удар

Користењето оштетена електрична опрема може да резултира со сериозна повреда или смрт од струен удар.

- ▶ Пред секое користење, проверувајте ги кабелот за струја, утикачот на кабелот и копчето за стартување дали се оштетени и дали се во совршена техничка состојба.
- ▶ Не отворајте ги електричните уреди. Дефектниот кабел за струја или приклучок за струја треба да се замени од квалификуван специјалист.
- ▶ Поврзувајте ги електричните уреди преку заштитни прекинувачи од погрешна струја.
- ▶ Избегнувајте контакт помеѓу кабелот за струја и компонентите на машината.
- ▶ Работете со електричните уреди само кога се монтирани на машината за заварување и стегнати се чисти и суви Geberit PE или Geberit Silent-db20 цевки или спојни елементи.
- ▶ Проверувајте ја електричната опрема во согласност со локалните регулативи.



ПРЕДУПРЕДУВАЊЕ

Опасност од повреди поради невнимание и неправилно ракување

- ▶ Фиксирајте ја машината за заварување на рамна и цврста структура.
- ▶ Работете со машината за заварување само на локации заштитени од временските услови.
- ▶ Користете ја машината за заварување само во технички беспрекорна состојба.
- ▶ Проверувајте ги сите делови на машината за заварување за оштетувања пред секоја употреба.
- ▶ Внимавајте на тежината на машината за заварување; користете соодветни транспортни помагала за транспорт.

ВНИМАНИЕ

Оштетување на уредот поради неправилно ракување

- ▶ Користете кутија за транспорт кога ја транспортирате и складирате машината за заварување во сува просторија.
- ▶ Редовно одржувајте ја машината за заварување и проверувајте ја дали е функционална.
- ▶ Веднаш однесете ја машината за заварување на поправка кај овластен специјалист ако има дефекти и оштетувања.

Одржувања и поправки само од специјалисти






Машините за заварување што не се одржуваат или сервисираат правилно може да предизвикаат несреќни случаи.

- Одржувајте ги машините за заварување според регулативите. Погледнете го поглавјето „Одржување“.
- Одржувањето и поправките може да ги изведуваат само овластени специјализирани работилници. Адресите на овластените специјализирани работилници може да ги најдете од овластените застапници на Geberit.






Објаснување на симболите

Симболи

Симболи во упатството

Симбол	Сигнален збор и значење
	ПРЕДУПРЕДУВАЊЕ Сигналниов збор означува опасност од среден степен која ако не се избегне може да резултира со смрт или тешка повреда.
	ВНИМАТЕЛНО Сигналниов збор означува опасност од низок степен која ако не се избегне може да резултира со мала или средна повреда.
	ВНИМАНИЕ Сигналниот збор укажува на опасност која ако не се избегне може да резултира со материјални штети.
	Означено само со симбол. Укажува на важни информации
	Укажува на правилната примена.
	Укажува на погрешна примена.

Симболи на машината за заварување

Симбол	Значење
	Опасност по животот поради струен удар
	Опасност од изгореници поради жежок панел за заварување
	Опасност од исеченици од ножот на порамнувачот
	Опасност од нагмечувања поради отворен клинест ремен
	Носете заштитни очила и заштита за ушите при користењето електричен порамнувач

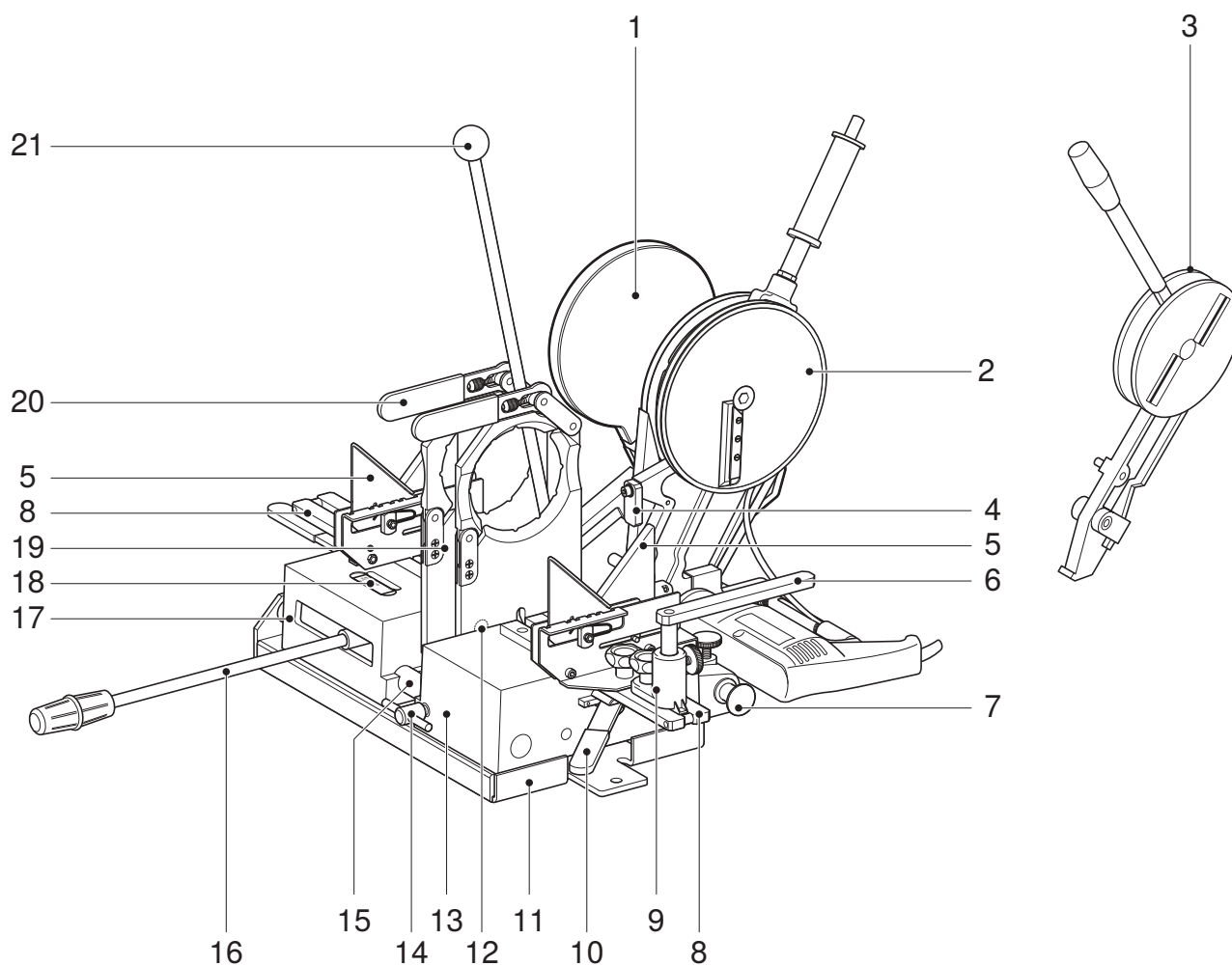
Опис на производот

Структура

Geberit машината за заварувањеMedia се состои од:

- Основен елемент
- Механизми за стегање и потпора
- Панел за заварување
- Електричен или рачен порамнувач
- Кутија за транспорт

Опремата може да варира зависно од содржината на испорака.



Поз. бр.	Назнака
1	Панел за заварување KSS-160; за цевки и спојни елементи до \varnothing 160 mm
2	Електричен порамнувач d40–160; за цевки и спојни елементи до \varnothing 160 mm
3	Рачен порамнувач; за цевки и спојни елементи до \varnothing 160 mm
4	Стопка за еднострано порамнување
5	Потпорни призми d50–160
6	Потпора, пивотирачка
7	Водечка шипка
8	Потпорна шина
9	Основа
10	Екцентрична рачка
11	Рамка на машината
12	Завртки за стегање
13	Блок за стегање
14	Рачка за заклучување
15	Лизгачка шипка
16	Рачка за ракување
17	Лизгачка стега
18	Скала за притисок
19	Стегачки плочки
20	Екцентрична рачка, приспособлива
21	Крак на панел за заварување

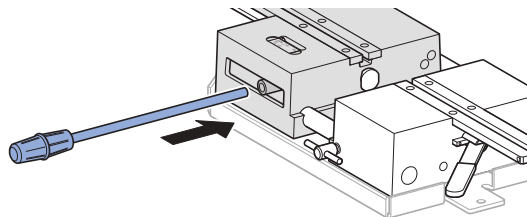
Ракување

Поставување на машината за заварување

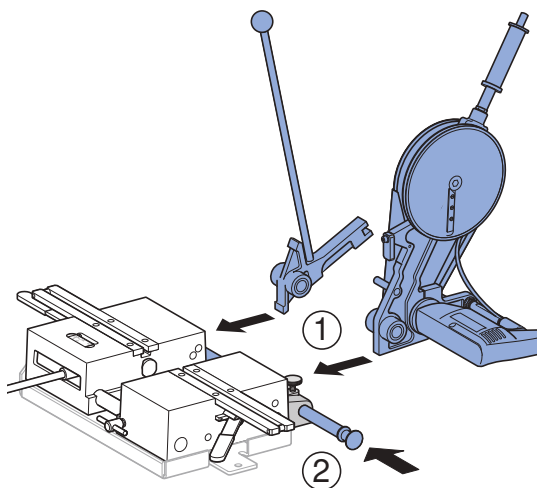
Предуслов

- Проверете дали се присутни сите потребни додатоци и дополнителни уреди, како стегачки плочки, потпори, порамнувачи, панели за заварување итн.

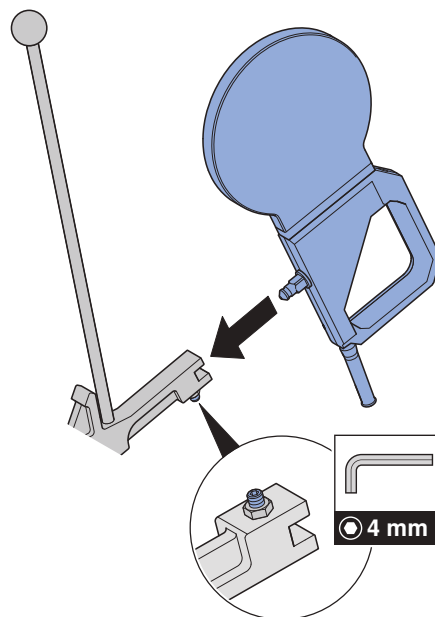
- 1 Вметнете ја рачката за ракување во лизгачката стега.



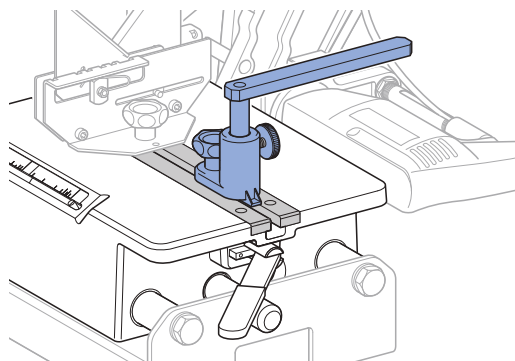
- 2 Поставете ги рачниот или електричниот порамнувач и кракот на панелот за заварување помеѓу лизгачката стега и блокот за стегање. Втурнете ја водечката шипка низ порамнувачот и кракот на панелот за заварување и фиксирајте ја.



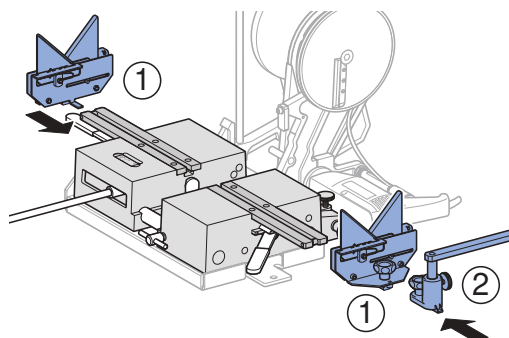
- 3 Монтирајте го панелот за заварување на кракот на панелот за заварување.



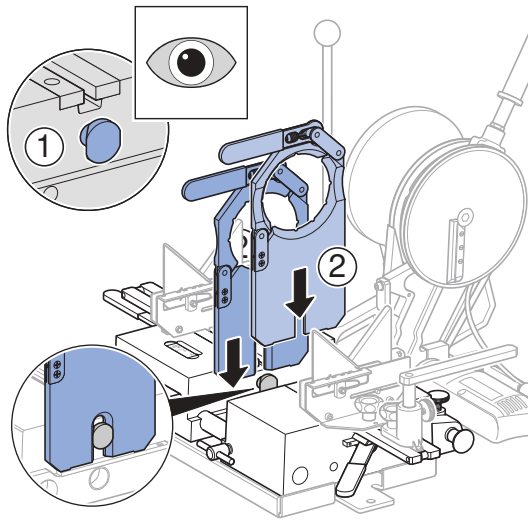
- i** Пивотирачката потпора со основа служи како потпора за свиоците или разгранувањата.



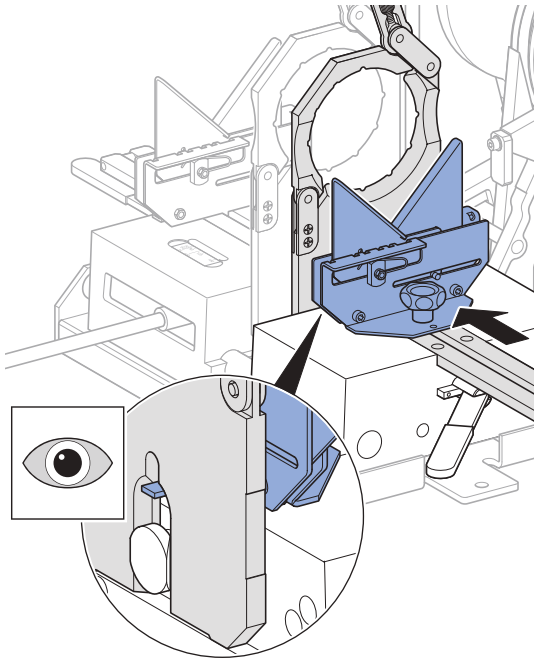
- 4 Поставете ги потпорните призми со гребените врз потпорната шина и фиксирајте. Ако е потребно, поставете ја и пивотирачката потпора на потпорната шина и фиксирајте.



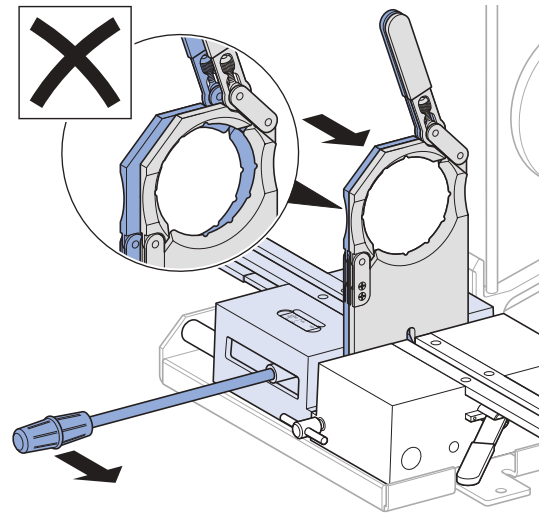
- 5** Втурнете ги стегачките плочки на главите на завртките за стегање.



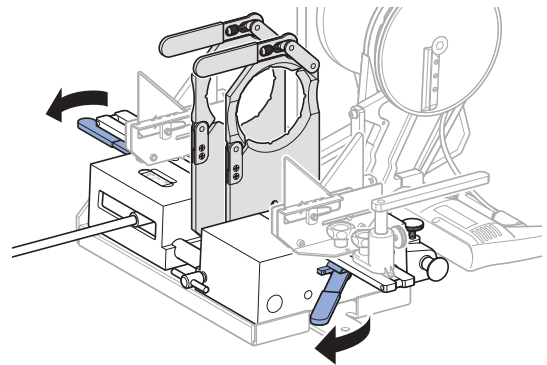
- 6** Порамнете ја десната стегачка плочка.



- 7** Проверете дали стегачките плочки се порамнети.

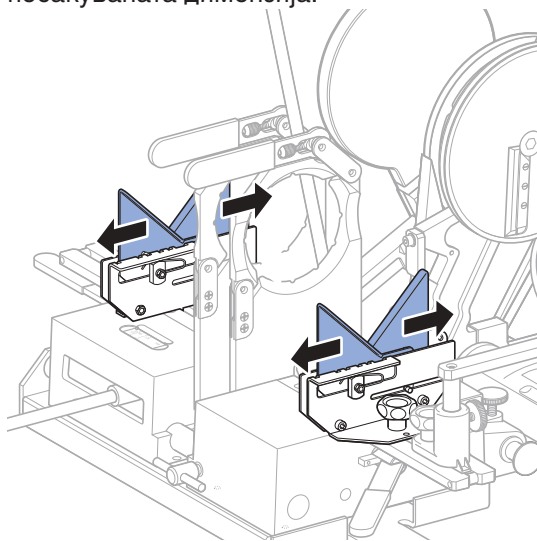


- 8** Стегнете ги стегачките плочки со ексцентричните рачки.

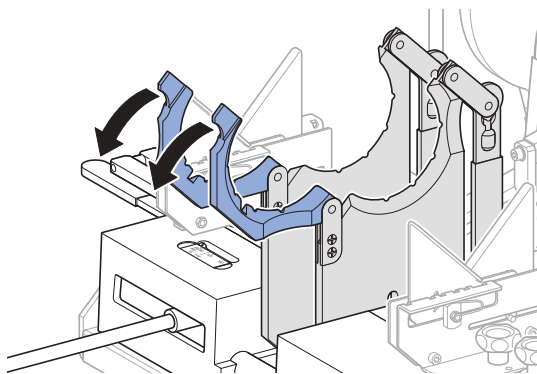


Стегнување цевки и спојни елементи

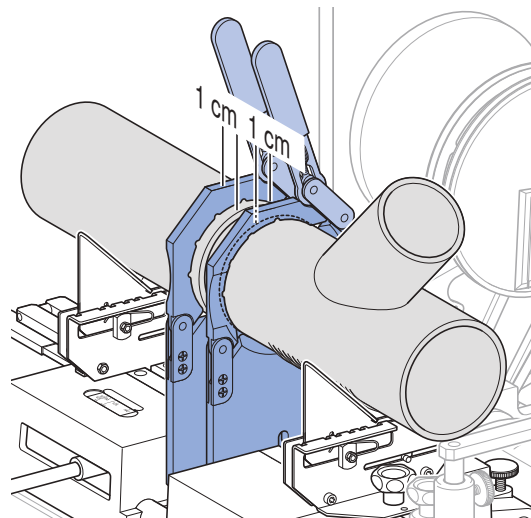
- 1** Поставете ги потпорните призми на посакуваната димензија.



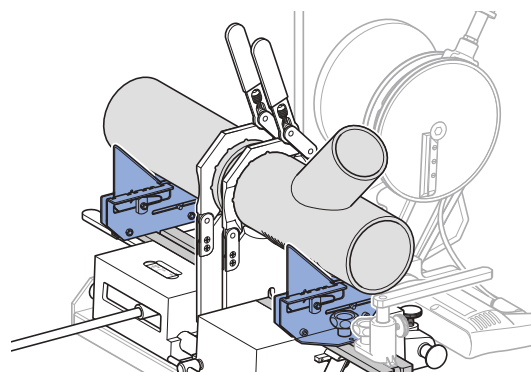
- 2** Отворете ги држачите на стегачките плочки и вметнете ги деловите за заварување.



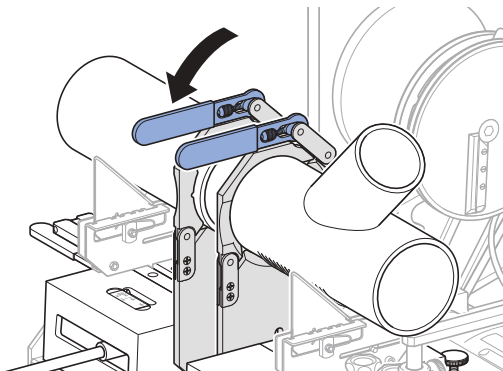
- i** Цевките и спојните елементи мора да се вметнат на таков начин што краевите што треба да се заварат ќе продираат 1 cm од стегачките плочки.



- i** Потпорните призми мора да бидат што е можно пооддалечени од стегачките плочки. Разгранувањата и свиоците мора да лежат во правиот дел на потпорните призми.



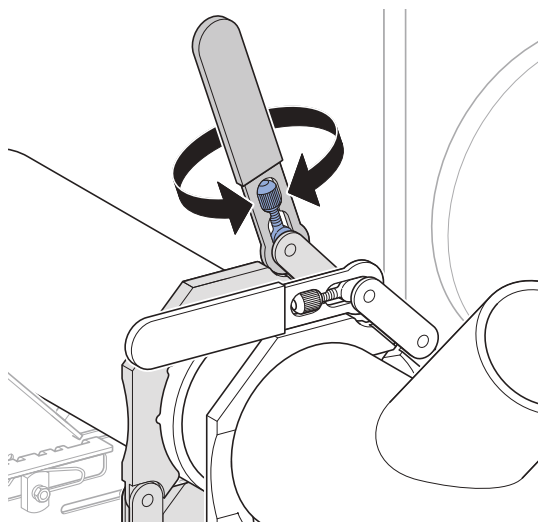
- 3** Стегајте ги цевките или спојните елементи со приспособливите ексцентрични рачки.



i Ако деловите за заварување не се совпаѓаат аксијално, ослободете ја десната ексцентрична рачка и придвижете ја стегачката плочка странично.

4 Притиснете ја рачката за ракување надесно за да ги споите деловите за заварување заедно и проверете ја фиксираноста на деловите.

5 Ако фиксирањето не е доволно, презатегнете со приспособливата ексцентрична рачка.



Порамнување цевки и спојни елементи



ПРЕДУПРЕДУВАЊЕ

Опасност по животот поради струен удар

- ▶ Избегнувајте контакт помеѓу кабелот за струја и компонентите на машината.
- ▶ Работете со електричните уреди само кога се монтирани на машината за заварување и стегнати се чисти и суви Geberit PE или Geberit Silent-db20 цевки или спојни елементи.



ВНИМАТЕЛНО

Опасност од нагмечување

- ▶ Држете ги дланките понастрана од отворениот клинест ремен.



ВНИМАТЕЛНО

Опасност за исекување од ножот на порамнувачот

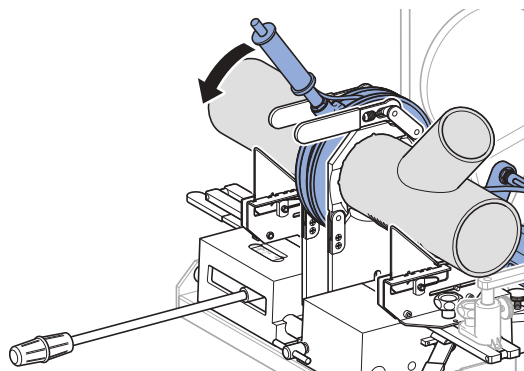
- ▶ Држете ги дланките понастрана од ротирачкиот порамнувачки диск.
- ▶ Вклучувајте го и исклучувајте го електричниот порамнувач само во работна позиција и со стегнат дел за обработка.

1

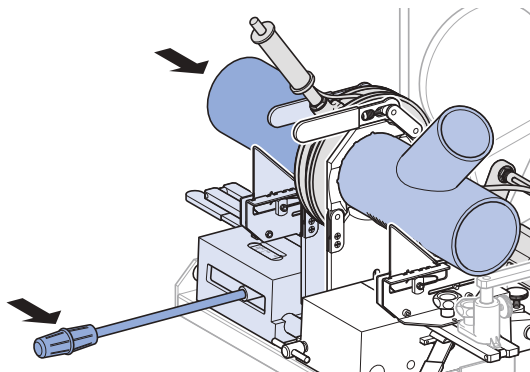
Приклучете го утикачот за струја на електричниот порамнувач во штекер.

2

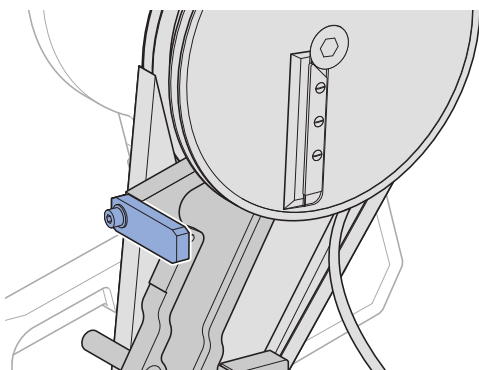
Ротирајте го електричниот или рачниот порамнувач помеѓу деловите за заварување.



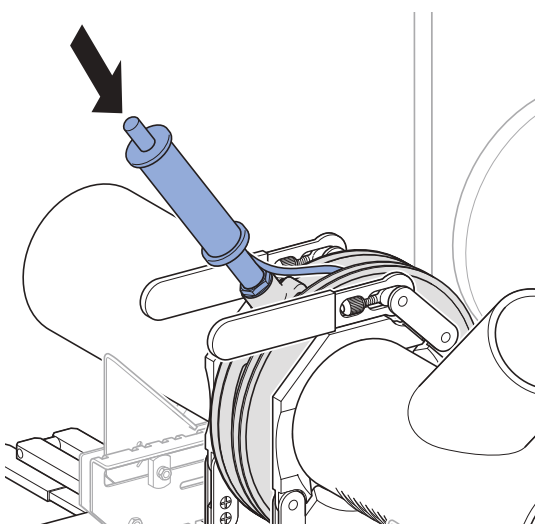
- 3** Притиснете ја рачката за ракување надесно и лесно притиснете ги деловите за заварување врз дискот на порамнувачот од двете страни.



- i** За еднострано порамнување, стопката мора да се изротира за да се одржува растојанието помеѓу порамнувачот и некористената стегачка плочка. Стегачката плочка и порамнувачот не може да се допираат едно со друго.



- 4** Вклучете го електричниот порамнувач со притискање и држење на копчето за старт на рачката.



- 5** Отпуштете го копчето за старт за да завршите со порамнување.

- 6** Отстранете го порамнувачот.

- 7** Проверете ги порамнетите површини на сечење дали се точни со приближување на деловите за заварување.

Заварување цевки и спојни елементи



ПРЕДУПРЕДУВАЊЕ

Опасност од повреди поради изгореници

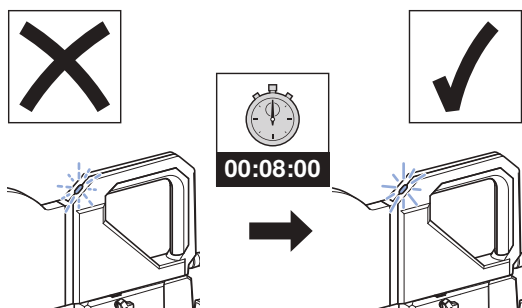
- ▶ Не допирајте го панелот за заварување при работа и во фазата на ладење.

1

Приклучете го утикачот за струја на панелот за заварување во штекер.

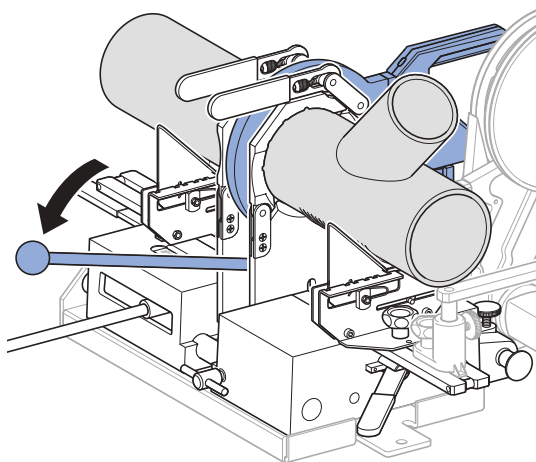
2

Почекајте да се достигне потребната температура на заварување.



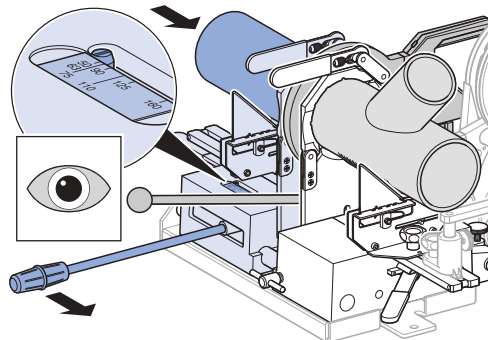
3

Изротирајте го кракот на панелот за заварување со монтиран панел за заварување помеѓу деловите на заварување.



4

Притиснете ја рачката за ракување надесно и лесно притиснете ги деловите за заварување врз панелот за заварување од двете страни.



✓ Исечените површини се топат.

5

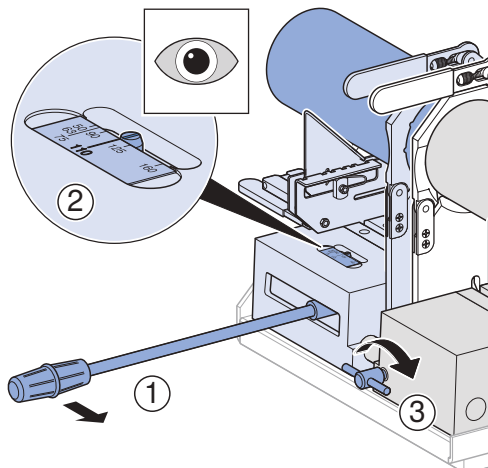
Надгледувајте го процесот на топење за време на загревањето. Штом зрното од заварување ќе биде половина од дебелината на сидот на деловите за заварување, отстранете го панелот за заварување. Табелата на крајот од поглавјево дава упатства за времето на загревање.



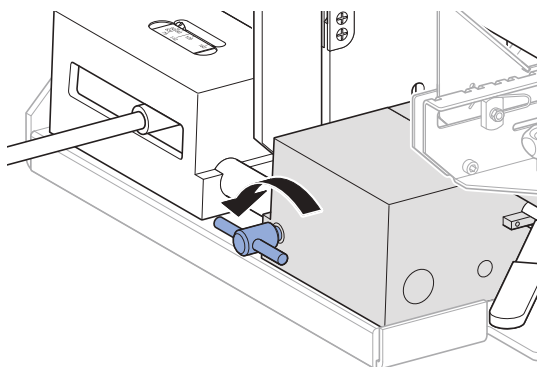
Одреден притисок мора да се генерира за панелното заварување. Потребниот притисок на контакт е достигнат кога соодветниот дијаметар на цевка може да се отчита од скалата за притисок.

6

За да го создадете притисокот, внимателно притискајте ги стопените делови за заварување со рачката за ракување додека не се достигне прикажаниот притисок на скалата за притисок. Одржувајте притисок со затегнување на рачката за заклучување додека времето на заварување не заврши и шевот од заварување не се излади.



- 7** Откако ќе се излади шевот на заварување, ослободете ја рачката за заклучување.



- 8** Ослободете ја ексцентричната рачка, отворете ги стегачките плочки и отстранете ги заварените цевки или спојни елементи.

Водечки вредности за панелно заварување на Geberit Silent-db20 и Geberit PE цевки

d [mm]	Допуштања по шев на заварување [cm]		Време на загревање ¹⁾ [s]		Време за создавање притисок [s]	Време на заварување [min]
	Silent-db20	PE	Silent-db20	PE		
40	–	0,3	–	40	4	3
50	–	0,3	–	40	4	3
56	0,3	0,3	45	40	4	3
63	0,3	0,3	45	40	4	3
75	0,4	0,3	50	40	4	4
90	0,5	0,4	70	50	5	5
110	0,6	0,5	85	60	5	5
125	–	0,5	–	70	5	5
135	0,6	–	90	–	5	5
160	0,8	0,7	110	90	5	5

– Недостапно

¹⁾ Ако се заварува Geberit PE со Geberit Silent-db20, важи времето на загревање од Geberit Silent-db20.

Правила за одржувањето

Машините за заварување што не се одржуваат или сервисираат правилно може да предизвикаат несреќни случаи. Важно е да бидете усогласени со интервалите на одржување и активностите за одржување опишани подолу.

Интервал	Активност за одржување
Редовно (пред работата, на почетокот од работниот ден)	<ul style="list-style-type: none"> Визуелно проверете ги машините за заварување и сите дополнителни уреди за надворешни дефекти и оштетувања поврзани со безбедноста. Не користете оштетена машина за заварување или дополнителни уреди. Визуелно проверете го кабелот за струја на дополнителните уреди за надворешни дефекти и оштетувања поврзани со безбедноста. Заменете го оштетениот кабел за струја со помош на квалификуван електричар или ангажирајте овластен специјалист. Исчистете ја извалканата машина за заварување со влажна крпа.

Чистење и подмачкување на машината за заварување



ПРЕДУПРЕДУВАЊЕ

Опасност по животот поради струен удар

Несоодветното чистење може да предизвика тешки повреди или смрт.

- ▶ Исклучете го напојувањето пред чистење.
- ▶ Дозволете површината да се исуши целосно пред повторно да го приклучите во струја.

ВНИМАНИЕ

Оштетување на уредот поради влага

- ▶ Никогаш не потопувајте ги машината за заварување и нејзините додатоци во вода или други течности.

1

Издубајте или исчеткајте ги нечистотиите.



ВНИМАТЕЛНО

Материи штетни по здравјето

- ▶ Внимавајте на безбедносните упатства за користените средства за подмачкување.

2

Подмачкајте ги машината за заварување и нејзините подвижни делови со BRUNOX® Turbo-Spray® или еквивалентно средство за подмачкување.

3

Избришете го вишокот средство за подмачкување.

Отстранување

Отстранување машини за заварување

Geberit машините за заварување се направени од висококвалитетен челик. Машините за заварување што веќе не се користат затоа не припаѓаат во отпад. Мора да се вратат директно кај Geberit или да се однесат на место каде што се собираат уреди/старо железо.

Контакт

Geberit International AG

Schachenstrasse 77, CH-8645 Jona

documentation@geberit.com

www.geberit.com

Службено лице за документација

Јерг Шнајдер, Product Compliance, Geberit International AG, CH-8645 Jona, Швајцарија

Πίνακας περιεχομένων

Γενικές πληροφορίες	395
Υπόδειξη για αυτό το έγγραφο	395
Βασικές υποδείξεις ασφαλείας	395
Ενδεδειγμένη χρήση	395
Προσόντα των χρηστών	395
Τήρηση υποδείξεων και εγχειριδίων	395
Γενικές υποδείξεις ασφαλείας	396
Συντήρηση και επισκευές μόνο από εξειδικευμένα συνεργεία.....	396
Επεξήγηση συμβόλων	397
Σύμβολα	397
Περιγραφή προϊόντος	398
Δομή	398
Χειρισμός	400
Ρύθμιση της μηχανής συγκόλλησης.....	400
Σύσφιξη σωλήνων ή εξαρτημάτων	402
Πλάνισμα σωλήνων ή εξαρτημάτων.....	403
Συγκόλληση σωλήνων ή εξαρτημάτων.....	405
Ενδεικτικές τιμές για τη συγκόλληση θερμής πλάκας στους σωλήνες Geberit Silent-db20 και Geberit PE.....	406
Επισκευή	407
Κανόνες συντήρησης.....	407
Καθαρισμός και λίπανση της μηχανής συγκόλλησης.....	407
Απόρριψη	408
Απόρριψη μηχανών συγκόλλησης	408
Επικοινωνία	408
Geberit International AG.....	408
Υπεύθυνος τεκμηρίωσης.....	408

Γενικές πληροφορίες

Υπόδειξη για αυτό το έγγραφο

Το πρωτότυπο εγχειρίδιο λειτουργίας έχει γραφτεί στα γερμανικά. Όλες οι άλλες γλώσσες αποτελούν μεταφράσεις του πρωτότυπου εγχειριδίου λειτουργίας.

Βασικές υποδείξεις ασφαλείας

Ενδεδειγμένη χρήση

Η μηχανή συγκόλλησης Geberit Media επιτρέπεται να χρησιμοποιείται αποκλειστικά για το πλάνισμα και τη συγκόλληση θερμής πλάκας σε σωλήνες και εξαρτήματα d40–160 Geberit PE και Geberit Silent-db20.

Οι μηχανές συγκόλλησης Geberit επιτρέπεται να ολοκληρώνονται αποκλειστικά με την ηλεκτρική πλάνη ή πλάνη χειρός Geberit και την πλάκα συγκόλλησης Geberit.

Άλλη χρήση ή χρήση πέραν αυτής θεωρείται μη ενδεδειγμένη. Για ζημιές που προκύπτουν από τέτοια χρήση, η Geberit δεν φέρει καμία ευθύνη.

Οι μηχανές συγκόλλησης Geberit επιτρέπεται να χρησιμοποιούνται μόνο σε καλά αεριζόμενους χώρους.

Προσόντα των χρηστών

Χωρίς κατάλληλη εκπαίδευση οι χρήστες δεν είναι δυνατό να αναγνωρίσουν ή να εκτιμήσουν σωστά τους κινδύνους που προέρχονται από τις μηχανές συγκόλλησης. Κατά συνέπεια μπορεί να τραυματιστούν ή να τραυματίσουν άλλα άτομα.

- Οι μηχανές συγκόλλησης επιτρέπεται να χρησιμοποιούνται μόνο από ειδικευμένους τεχνικούς για εγκαταστάσεις σωληνώσεων.
- Οι χρήστες πρέπει να είναι εξοικειωμένοι με τις εθνικές προδιαγραφές ασφαλείας και να τις εφαρμόζουν.
- Οι χρήστες που εργάζονται για πρώτη φορά με μηχανές συγκόλλησης πρέπει να ενημερώνονται για τον ασφαλή χειρισμό από έναν ειδικό ή πρέπει να συμμετάσχουν σε ειδική εκπαίδευση.

Τήρηση υποδείξεων και εγχειριδίων

Παραλείψεις κατά την τήρηση των υποδείξεων ασφαλείας και των οδηγιών μπορούν να οδηγήσουν σε τραυματισμούς.

- Πριν από την έναρξη λειτουργίας πρέπει να διαβάζονται και να τηρούνται όλες οι υποδείξεις ασφαλείας και οι οδηγίες στα εγχειρίδια.
- Κατά τη χρήση ηλεκτρικών συμπληρωματικών συσκευών, όπως η ηλεκτρική πλάνη ή η πλάκα συγκόλλησης διαβάσετε και τηρείτε τα συνοδευτικά εγχειρίδια.
- Φυλάσσετε όλες τις υποδείξεις ασφαλείας και τις οδηγίες για μελλοντική χρήση.
- Ακολουθείτε τους εκάστοτε ισχύοντες κανονισμούς ασφαλείας.

Γενικές υποδείξεις ασφαλείας



ΠΡΟΕΙΔΟΠΟΙΗΣΗ

Κίνδυνος θάνατος από ηλεκτροπληξία

Η χρήση χαλασμένων ηλεκτρικών συσκευών μπορεί να επιφέρει σοβαρούς τραυματισμούς ή θάνατο λόγω ηλεκτροπληξίας.

- ▶ Πριν από κάθε χρήση πρέπει να ελέγχετε το καλώδιο σύνδεσης δικτύου, το φως και το μπουτόν εκκίνησης των ηλεκτρικών συσκευών για ζημιές και τεχνικά άψογη κατάσταση.
- ▶ Μην ανοίγετε τις ηλεκτρικές συσκευές. Αναθέστε την αντικατάσταση του ελαττωματικού καλωδίου σύνδεσης δικτύου ή του φως από ειδικευμένο τεχνικό.
- ▶ Συνδέετε τις ηλεκτρικές συσκευές με έναν ασφαλειοδιακόπτη.
- ▶ Αποφύγετε την επαφή μεταξύ καλωδίου σύνδεσης δικτύου και των δομικών μερών της μηχανής.
- ▶ Ενεργοποιείτε τις ηλεκτρικές συσκευές μόνο όταν αυτές είναι συναρμολογημένες επάνω στη μηχανή συγκόλλησης και έχουν σφικτεί οι στεγνοί σωλήνες ή τα εξαρτήματα Geberit PE ή Geberit Silent-db20.
- ▶ Αναθέστε τη διεξαγωγή ελέγχου των ηλεκτρικών διατάξεων σύμφωνα με τους τοπικούς κανονισμούς.



ΠΡΟΕΙΔΟΠΟΙΗΣΗ

Κίνδυνος τραυματισμού από απροσεξία και από λανθασμένο χειρισμό

- ▶ Στερεώστε τη μηχανή συγκόλλησης σε επίπεδη, σταθερή υποδομή.
- ▶ Λειτουργείτε τη μηχανή συγκόλλησης μόνο σε χώρους προστατευμένους από τις καιρικές συνθήκες.
- ▶ Χρησιμοποιείτε τη μηχανή συγκόλλησης μόνο όταν βρίσκεται σε άψογη κατάσταση.
- ▶ Ελέγχετε όλα τα εξαρτήματα της μηχανής συγκόλλησης πριν από κάθε χρήση για ζημιές.
- ▶ Προσέξτε το βάρος της μηχανής συγκόλλησης. Για τη μεταφορά χρησιμοποιήστε κατάλληλα μέσα μεταφοράς.

ΠΡΟΣΟΧΗ

Βλάβη συσκευής από λανθασμένο χειρισμό

- ▶ Για τη μεταφορά και την αποθήκευση χρησιμοποιείτε τη θήκη μεταφοράς και διατηρείτε τη μηχανή συγκόλλησης σε χώρο στεγνό και ξηρό.
- ▶ Συντηρείτε τη μηχανή συγκόλλησης τακτικά και ελέγχετε τη σωστή λειτουργία της.
- ▶ Οι βλάβες και ζημιές στη μηχανή συγκόλλησης πρέπει να επιδιορθώνονται από εξουσιοδοτημένο εξειδικευμένο συνεργείο.

Συντήρηση και επισκευές μόνο από εξειδικευμένα συνεργεία






Οι μηχανές συγκόλλησης που δεν συντηρούνται καθόλου ή δεν συντηρούνται σωστά, μπορούν να προκαλέσουν σοβαρά ατυχήματα.

- Συντηρείτε τη μηχανή συγκόλλησης σύμφωνα με τις προδιαγραφές. Βλέπε κεφάλαιο Επισκευή.
- Η συντήρηση και οι επισκευές πρέπει να εκτελούνται μόνο από εξουσιοδοτημένα εξειδικευμένα συνεργεία. Τις διευθύνσεις των εξουσιοδοτημένων εξειδικευμένων συνεργείων μπορείτε να τις βρείτε από τις εταιρείες διάθεσης-πώλησης της Geberit.






Επεξήγηση συμβόλων

Σύμβολα

Σύμβολα στο εγχειρίδιο

Σύμβολο	Προειδοποιητική λέξη και σημασία
	ΠΡΟΕΙΔΟΠΟΙΗΣΗ Η προειδοποιητική λέξη περιγράφει έναν κίνδυνο μετρίου βαθμού επικινδυνότητας, ο οποίος, εάν δεν αποφευχθεί, μπορεί να οδηγήσει σε θάνατο ή σοβαρούς τραυματισμούς.
	ΠΡΟΣΟΧΗ Η προειδοποιητική λέξη περιγράφει έναν κίνδυνο χαμηλού βαθμού επικινδυνότητας, ο οποίος, εάν δεν αποφευχθεί, μπορεί να οδηγήσει σε ελαφριούς ή μέτριους τραυματισμούς.
	ΠΡΟΣΟΧΗ Η προειδοποιητική λέξη περιγράφει έναν κίνδυνο, ο οποίος, εάν δεν αποφευχθεί, μπορεί να οδηγήσει σε υλικές ζημιές.
	Επισημαίνεται μόνο με σύμβολο. Επισημαίνει μια σημαντική πληροφορία
	Επισημαίνει τη σωστή χρήση.
	Επισημαίνει την εσφαλμένη χρήση.

Σύμβολα στη μηχανή συγκόλλησης

Σύμβολο	Σημασία
	Κίνδυνος θάνατος από ηλεκτροπληξία
	Κίνδυνος εγκαυμάτων από θερμή πλάκα συγκόλλησης
	Κίνδυνος κοπής από το μαχαίρι της πλάνης
	Κίνδυνος συνθλίψεων από τον ανοιχτό τραπεζοειδή μάντα
	Κατά τη διάρκεια της χρήσης της ηλεκτρικής πλάνης φοράτε προστατευτικά γυαλιά και προστασία αυτιών

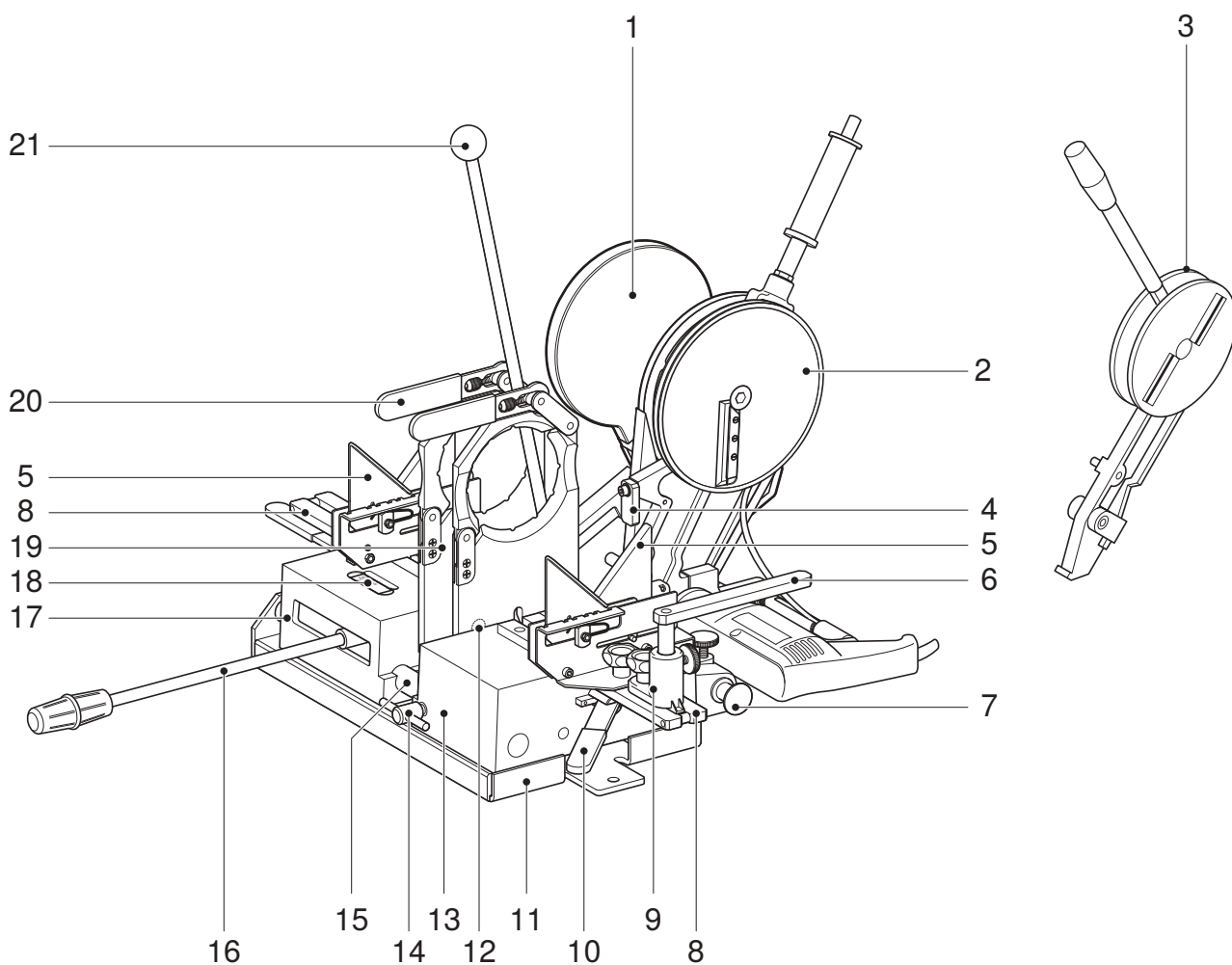
Περιγραφή προϊόντος

Δομή

Η μηχανή συγκόλλησης Geberit Media αποτελείται από τα εξής μέρη:

- Βάση πλάκας συγκόλλησης
- Διατάξεις τάνυσης και στήριξης
- Πλάκα συγκόλλησης
- Ηλεκτρική πλάνη ή πλάνη χειρός
- Θήκη μεταφοράς

Ο εξοπλισμός μπορεί να διαφέρει ανάλογα με τη συσκευή που διαθέτετε.



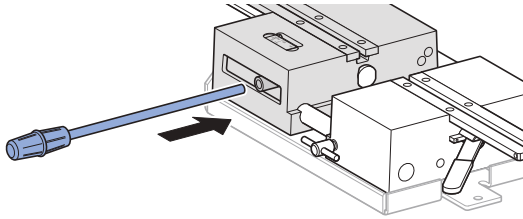
Αρ. θέσης	Ονομασία
1	Πλάκα συγκόλλησης KSS-160, για σωλήνες και εξαρτήματα έως \varnothing 160 mm
2	Ηλεκτρική πλάνη d40 –160, για σωλήνες και εξαρτήματα έως \varnothing 160 mm
3	Πλάνη χειρός, για σωλήνες και εξαρτήματα έως \varnothing 160 mm
4	Τερματικό για μονόπλευρο πλάνισμα
5	Διχάλες υποστήριξης σωλήνα d50–160
6	Περιστρεφόμενη υποστήριξη
7	Οδηγός μπάρα
8	Ράγα υποστήριξης
9	Υποδοχή
10	Έκκεντρος μοχλός
11	Πλαίσιο μηχανής
12	Βίδα σφιγκτήρα
13	Στοιχείο τάνυσης
14	Μοχλός κλειδώματος
15	Μπάρα ολίσθησης
16	Μοχλός λειτουργίας
17	Κινούμενο μέρος βάσης
18	Βαθμίδα πίεσης
19	Δαγκάνες τάνυσης
20	Έκκεντρος ρυθμιζόμενος μοχλός
21	Βάση πλάκας συγκόλλησης

Ρύθμιση της μηχανής συγκόλλησης

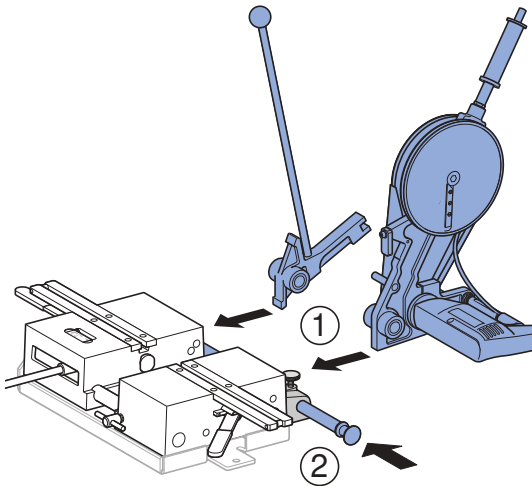
Προϋπόθεση

- Για την έναρξη λειτουργίας πρέπει να υπάρχουν όλα τα απαραίτητα παρελκόμενα και οι συμπληρωματικές συσκευές, όπως οι δαγκάνες τάνυσης, τα στηρίγματα, η πλάνη, η πλάκα συγκόλλησης κ.λπ.

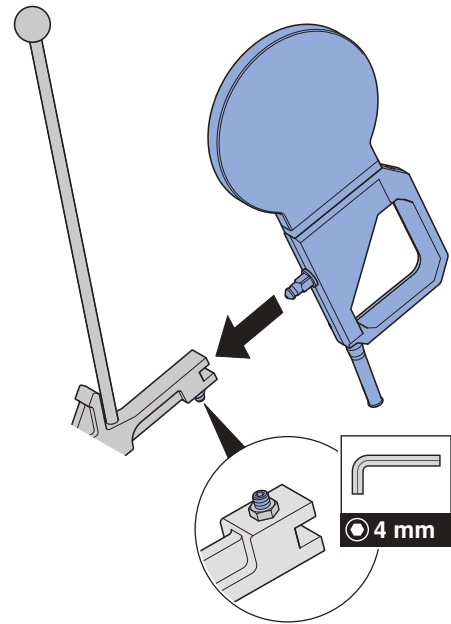
- 1 Τοποθετήστε το μοχλό λειτουργίας στο κινούμενο μέρος βάσης.



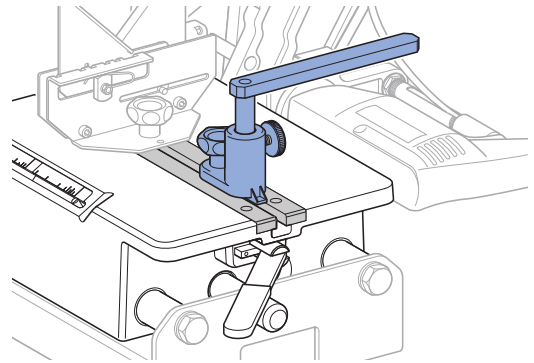
- 2 Τοποθετήστε την πλάνη χειρός ή την ηλεκτρική πλάνη και τον βραχίονα πλάκας συγκόλλησης μεταξύ του κινούμενου μέρους βάσης και του στοιχείου τάνυσης. Σπρώξτε την οδηγό μπάρα μέσω της πλάνης και τον βραχίονα πλάκας συγκόλλησης και στερεώστε.



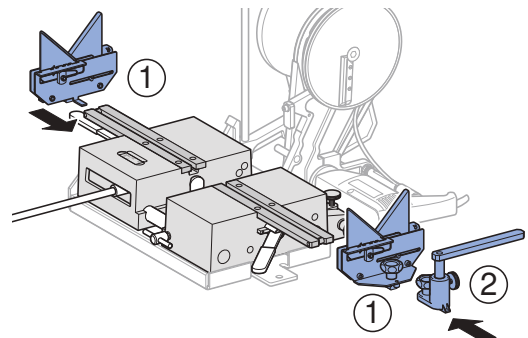
- 3 Τοποθετήστε την πλάκα συγκόλλησης στον βραχίονα πλάκας συγκόλλησης.



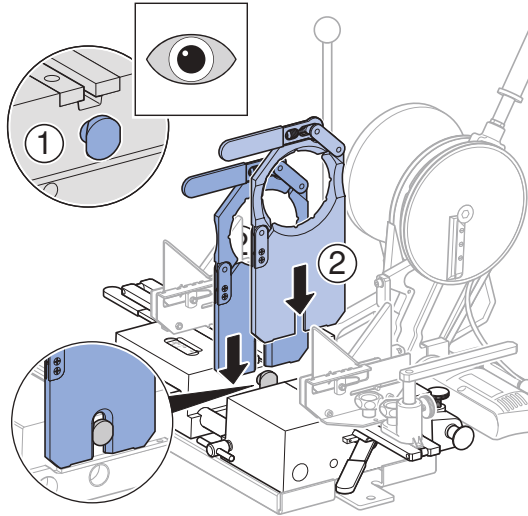
- i** Η περιστρεφόμενη υποστήριξη με υποδοχή εξυπηρετεί ως βάση για καμπύλες ή εξαρτήματα διακλάδωσης.



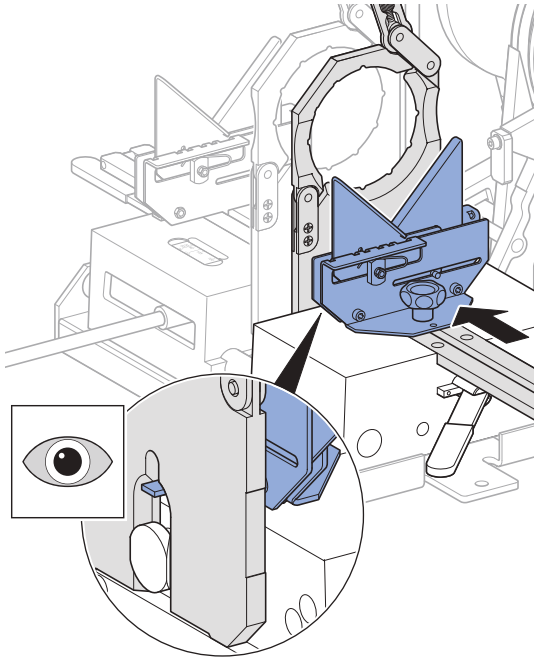
- 4 Τοποθετήστε και στερεώστε τις διχάλες υποστήριξης σωλήνα με δόντι στη ράγα υποστήριξης. Αν χρειάζεται, τοποθετήστε και στερεώστε και την περιστρεφόμενη υποστήριξη στη ράγα υποστήριξης.



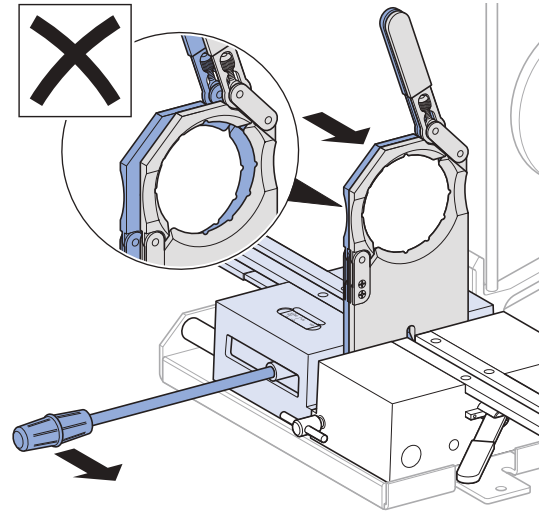
- 5** Τοποθετήστε τις δαγκάνες τάνσης στα προεξέχοντα χείλη ένωσης των βιδών σφιγκτήρα.



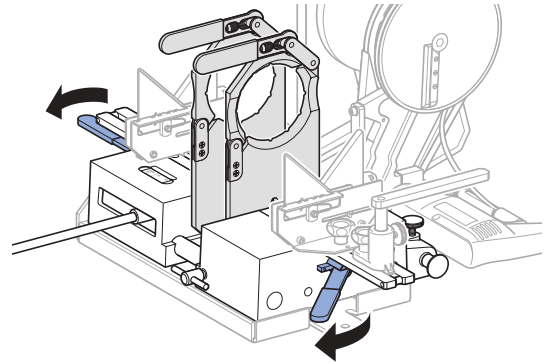
- 6** Ευθυγραμμίστε τη δεξιά δαγκάνα τάνσης.



- 7** Ελέγξτε τον προσανατολισμό των δαγκανών τάνσης.

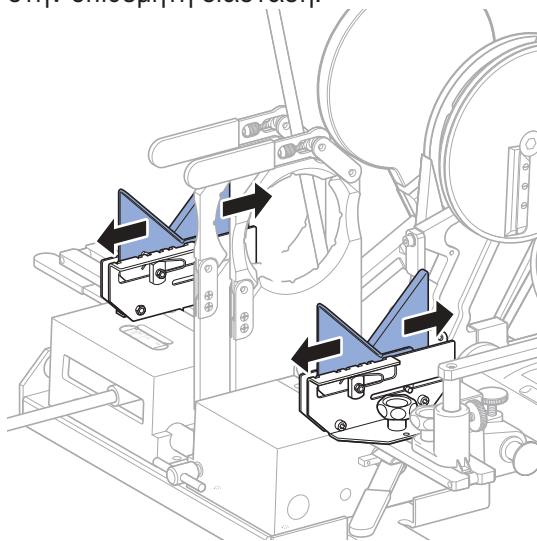


- 8** Σφίξτε καλά τις δαγκάνες τάνσης με τους έκκεντρους μοχλούς.

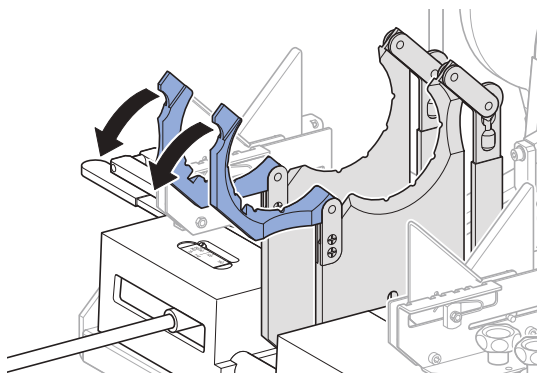


Σύσφιξη σωλήνων ή εξαρτημάτων

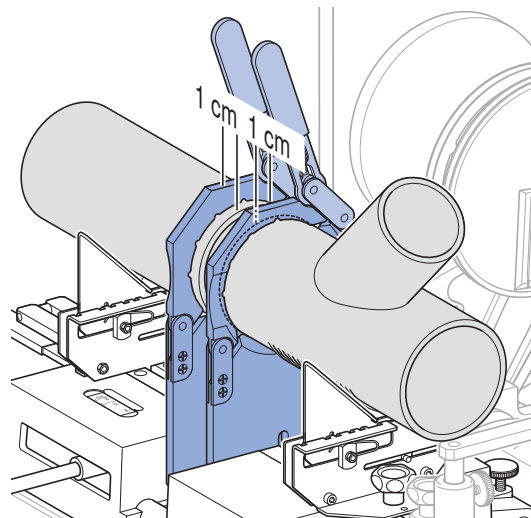
- 1** Ρυθμίστε τις διχάλες υποστήριξης σωλήνα στην επιθυμητή διάσταση.



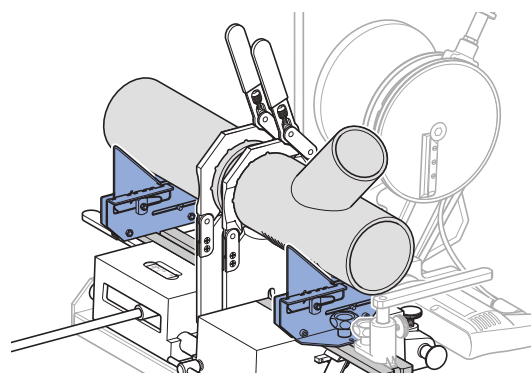
- 2** Ανοίξτε το στέλεχος των δαγκανών τάνυσης και τοποθετήστε τα μέρη συγκόλλησης.



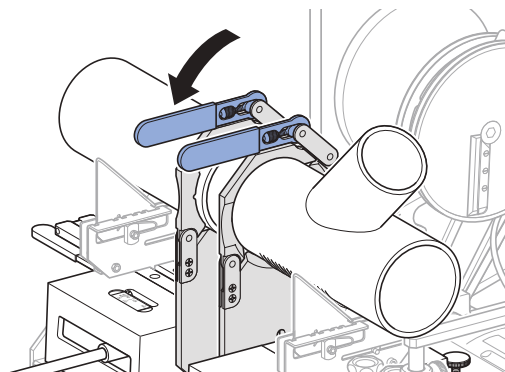
- i** Οι σωλήνες ή τα εξαρτήματα πρέπει να τοποθετηθούν έτσι ώστε τα άκρα συγκόλλησης να απέχουν 1 cm από τις δαγκάνες τάνυσης.



- i** Οι διχάλες υποστήριξης σωλήνα πρέπει να βρίσκονται όσο το δυνατόν πιο μακριά από τις δαγκάνες τάνυσης. Τα εξαρτήματα διακλάδωσης και οι καμπύλες πρέπει να στηρίζονται με το ευθύγραμμο τμήμα τους στις διχάλες υποστήριξης σωλήνα.



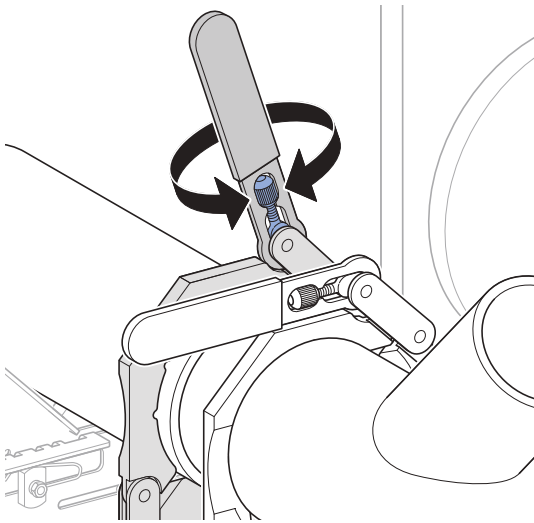
- 3** Σφίξτε τους σωλήνες ή τα εξαρτήματα με τους ρυθμιζόμενους έκκεντρους μοχλούς.



i Όταν τα μέρη συγκόλλησης δεν ταιριάζουν μεταξύ τους αξονικά, λύστε τον δεξιό έκκεντρο μοχλό και σπρώξτε πλευρικά τη δαγκάνα τάνυσης.

4 Πιέστε το μοχλό λειτουργίας προς τα δεξιά, για να ενώσετε τα μέρη συγκόλλησης και να ελέγξετε τη στερέωσή των μερών συγκόλλησης.

5 Σε περίπτωση ανεπαρκούς στερέωσης σφίξτε κι άλλο με τον ρυθμιζόμενο έκκεντρο μοχλό.



Πλάνισμα σωλήνων ή εξαρτημάτων



ΠΡΟΕΙΔΟΠΟΙΗΣΗ

Κίνδυνος θάνατος από ηλεκτροπληξία

- ▶ Αποφύγετε την επαφή μεταξύ καλωδίου σύνδεσης δικτύου και των δομικών μερών της μηχανής.
- ▶ Ενεργοποιείτε τις ηλεκτρικές συσκευές μόνο όταν αυτές είναι συναρμολογημένες επάνω στη μηχανή συγκόλλησης και έχουν σφικτεί οι στεγνοί σωλήνες ή τα εξαρτήματα Geberit PE ή Geberit Silent-db20.



ΠΡΟΣΟΧΗ

Κίνδυνος σύνθλιψης

- ▶ Κρατάτε τα χέρια σας μακριά από τον ανοιχτό τραπεζοειδή ιμάντα.



ΠΡΟΣΟΧΗ

Τραυματισμός κοπής από το μαχαίρι της πλάνης

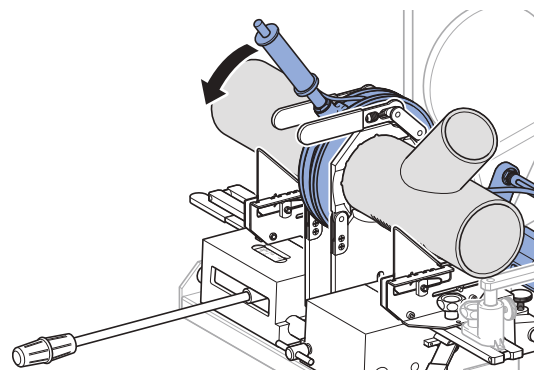
- ▶ Κρατάτε τα χέρια μακριά από τον περιστρεφόμενο δίσκο πλάνης.
- ▶ Ενεργοποιείτε και απενεργοποιείτε την ηλεκτρική πλάνη μόνο σε θέση εργασίας και με σφιγμένο κομμάτι εργασίας.

1

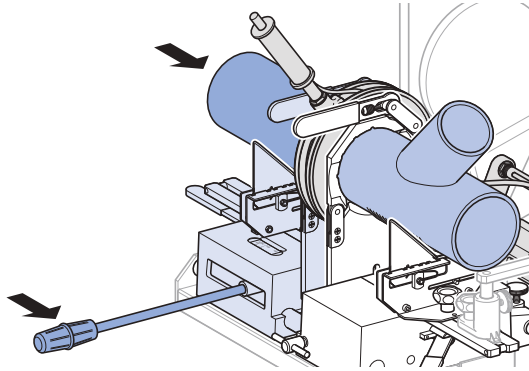
Συνδέστε το φινις της ηλεκτρικής πλάνης στο δίκτυο ρεύματος.

2

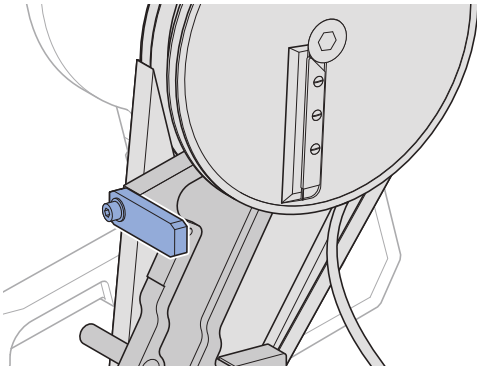
Μετακινήστε την ηλεκτρική πλάνη ή την πλάνη χειρός μεταξύ των μερών συγκόλλησης.



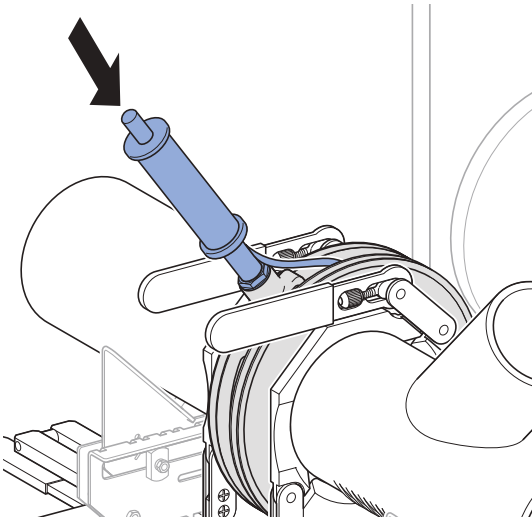
- 3** Πιέστε το μοχλό λειτουργίας προς τα δεξιά, για να πιέσετε ελαφρώς τα μέρη συγκόλλησης πάνω στο δίσκο πλάνης και στις δύο πλευρές.



- i** Σε περίπτωση μονόπλευρου πλανίσματος πρέπει να μετακινηθεί προς τα έξω το τερματικό, ώστε να διασφαλίζεται μια απόσταση μεταξύ της πλάνης και της κενής δαγκάνας τάνυσης. Έτσι η δαγκάνα τάνυσης και η πλάνη δεν μπορούν να ακουμπήσουν η μία την άλλη.



- 4** Ενεργοποιήστε την ηλεκτρική πλάνη πατώντας το μπουτόν εκκίνησης στον τροχό χειρός και κρατήστε το πατημένο.



- 5** Για να τερματιστεί το πλάνισμα αφήστε το μπουτόν εκκίνησης.

- 6** Ανοίξτε την πλάνη.

- 7** Ελέγξτε τις πλανισμένες επιφάνειες κοπής με προσέγγιση των μερών συγκόλλησης για ακρίβεια ταιριάσματος.

Συγκόλληση σωλήνων ή εξαρτημάτων



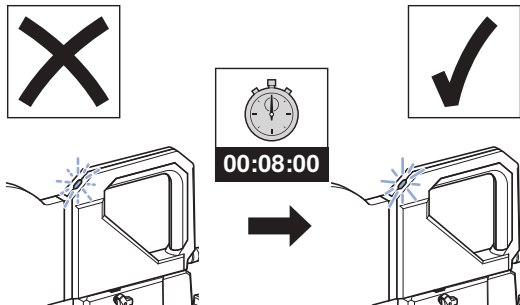
ΠΡΟΕΙΔΟΠΟΙΗΣΗ

Κίνδυνος εγκαυμάτων

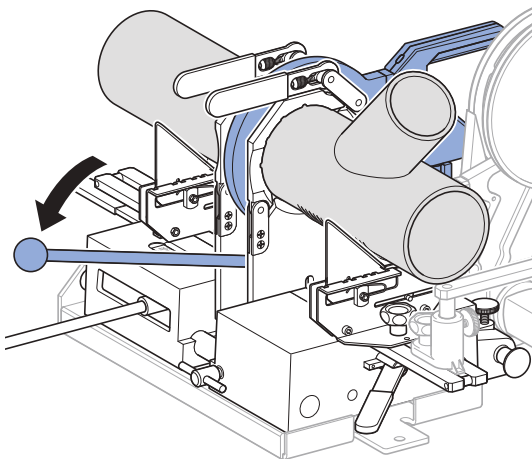
- Μην ακουμπάτε την πλάκα συγκόλλησης όταν είναι σε λειτουργία και όταν βρίσκεται στη φάση κρυώματος.

1 Συνδέστε το φιν της πλάκας συγκόλλησης στο δίκτυο ρεύματος.

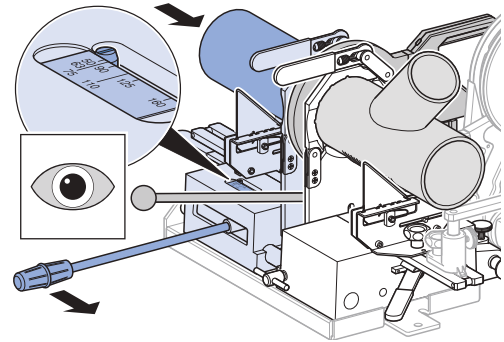
2 Περιμένετε μέχρι να επιτευχθεί η απαραίτητη θερμοκρασία συγκόλλησης.



3 Μετακινήστε τον βραχίονα πλάκας συγκόλλησης μαζί με τη συναρμολογημένη πλάκα συγκόλλησης μεταξύ των μερών συγκόλλησης.



4 Πιέστε το μοχλό λειτουργίας προς τα δεξιά, για να πιέσετε ελαφρώς τα μέρη συγκόλλησης πάνω στην πλάκα συγκόλλησης και στις δύο πλευρές.



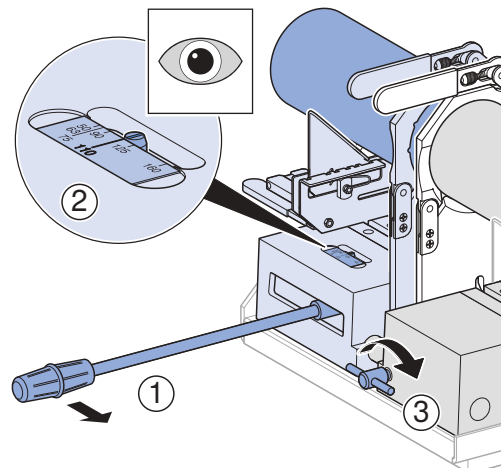
✓ Οι επιφάνειες κοπής λιώνουν.

5 Κατά το χρόνο προθέρμανσης, παρατηρήστε προσεκτικά τη διαδικασία τήξης. Μόλις το χείλωμα έχει το μισό μέγεθος από το πάχος τοιχώματος των μερών συγκόλλησης, ανοίξτε την πλάκα συγκόλλησης. Οι ενδεικτικές τιμές για το χρόνο προθέρμανσης πρέπει να λαμβάνονται από τον πίνακα στο τέλος αυτού του κεφαλαίου.

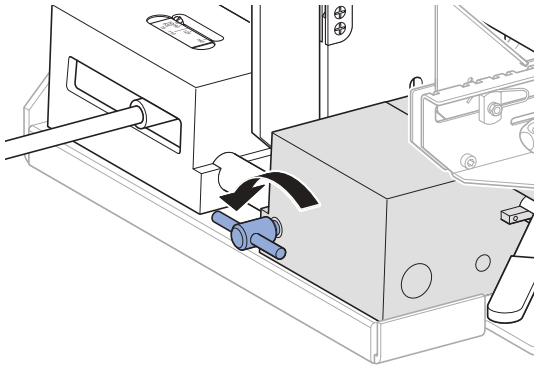


Για τη συγκόλληση θερμής πλάκας πρέπει να αναπτυχθεί μια συγκεκριμένη πίεση. Η απαιτούμενη πίεση επαφής επιτυγχάνεται όταν στη βαθμίδα πίεσης μπορείτε να διαβάσετε την αντίστοιχη διάμετρο σωλήνα.

6 Για τη δημιουργία πίεσης, πιέστε προσεκτικά τα τηγμένα μέρη συγκόλλησης με το μοχλό λειτουργίας, έως ότου επιτευχθεί η πίεση σύμφωνα με τη βαθμίδα πίεσης. Διατηρήστε την πίεση τραβώντας το μοχλό κλειδώματος, έως ότου ολοκληρωθεί ο χρόνος συγκόλλησης και κρυώσει ο αρμός συγκόλλησης.



- 7** Αφού κρυώσει ο αρμός συγκόλλησης αφήστε το μοχλό κλειδώματος.



- 8** Λύστε τον έκκεντρο μοχλό, ανοίξτε τις δαγκάνες τάνυσης και αφαιρέστε τους συγκολλημένους σωλήνες ή εξαρτήματα.

Ενδεικτικές τιμές για τη συγκόλληση θερμής πλάκας στους σωλήνες Geberit Silent-db20 και Geberit PE

d [mm]	Περιθώριο συγκόλλησης ανά αρμό συγκόλλησης [cm]		Χρόνος προθέρμανσης ¹⁾ [s]		Χρόνος για τη δημιουργία πί- εσης [s]	Χρόνος συ- γκόλλησης [min]
	Silent-db20	PE	Silent-db20	PE	Silent-db20 / PE	
40	—	0,3	—	40	4	3
50	—	0,3	—	40	4	3
56	0,3	0,3	45	40	4	3
63	0,3	0,3	45	40	4	3
75	0,4	0,3	50	40	4	4
90	0,5	0,4	70	50	5	5
110	0,6	0,5	85	60	5	5
125	—	0,5	—	70	5	5
135	0,6	—	90	—	5	5
160	0,8	0,7	110	90	5	5

— Μη διαθέσιμο

¹⁾ Συγκολλάται το Geberit PE με Geberit Silent-db20, ισχύει ο χρόνος συγκόλλησης του Geberit Silent-db20.

Επισκευή

Κανόνες συντήρησης

Οι μηχανές συγκόλλησης που δεν συντηρούνται καθόλου ή δεν συντηρούνται σωστά, μπορούν να προκαλέσουν σοβαρά ατυχήματα. Πρέπει να τηρούνται υποχρεωτικά τα διαστήματα συντήρησης και οι εργασίες συντήρησης που περιγράφονται στη συνέχεια.

Διάστημα	Εργασία συντήρησης
Τακτικά (πριν τη χρήση, στην αρχή της εργάσιμης ημέρας)	<ul style="list-style-type: none"> Έλεγχος της μηχανής συγκόλλησης και κάθε είδους συμπληρωματικών συσκευών ως προς σημαντικές για την ασφάλεια εξωτερικές ελλείψεις και ζημιές. Μην θέτετε σε λειτουργία τις χαλασμένες μηχανές συγκόλλησης ή τις συμπληρωματικές συσκευές. Οπτικός έλεγχος του καλωδίου σύνδεσης δικτύου των συμπληρωματικών συσκευών για εξωτερικές ελλείψεις και ζημιές που αφορούν την ασφάλεια. Αναθέστε την αντικατάσταση του χαλασμένου καλωδίου σύνδεσης δικτύου σε εξειδικευμένο ηλεκτρολόγο ή παραδώστε το σε εξουσιοδοτημένο εξειδικευμένο συνεργείο. Καθαρίζετε το περιβλημά της μηχανής συγκόλλησης με ένα υγρό ύφασμα.

Καθαρισμός και λίπανση της μηχανής συγκόλλησης



ΠΡΟΕΙΔΟΠΟΙΗΣΗ

Κίνδυνος θάνατος από ηλεκτροπληξία

Ο λανθασμένος καθαρισμός μπορεί να οδηγήσει σε σοβαρούς τραυματισμούς ή θάνατο.

- ▶ Πριν από τον καθαρισμό, να διακόπτετε την παροχή τάσης.
- ▶ Αφήστε όλες τις επιφάνειες να στεγνώσουν πλήρως προτού ενεργοποιήσετε ξανά την παροχή τάσης.

ΠΡΟΣΟΧΗ

Βλάβη συσκευής από υγρασία και πάχνη

- ▶ Μην εμβαπτίζετε ποτέ τη μηχανή συγκόλλησης και τις συμπληρωματικές συσκευές σε νερό ή άλλα υγρά.

1

Απομακρύνετε τους ρύπους με αέρα ή με πινέλο.



ΠΡΟΣΟΧΗ

Επιβλαβείς συστατικές ουσίες

- ▶ Προσέχετε τις υποδείξεις ασφαλείας των χρησιμοποιούμενων λιπαντικών μέσων.

2

Λιπαίνετε τη μηχανή συγκόλλησης και τα κινούμενα εξαρτήματά της με BRUNOX® Turbo-Spray® ή ισότιμο λιπαντικό.

3

Σκουπίστε το περιττό λιπαντικό.

Απόρριψη

Απόρριψη μηχανών συγκόλλησης

Οι μηχανές συγκόλλησης Geberit είναι κατασκευασμένες από χάλυβα υψηλής ποιότητας. Συνεπώς, οι μεταχειρισμένες μηχανές συγκόλλησης δεν ανήκουν στα κοινά οικιακά απορρίμματα. Πρέπει να παραδίδονται απευθείας στην Geberit ή σε ένα τοπικό κέντρο αποδοχής για συσκευές/μεταλλικά απόβλητα προς ορθή απόρριψη.

Επικοινωνία

Geberit International AG

Schachenstrasse 77, CH-8645 Jona

documentation@geberit.com

www.geberit.com

Υπεύθυνος τεκμηρίωσης

Jörg Schneider, Product Compliance, Geberit International AG, CH-8645 Jona, Ελβετία

İçindekiler

Genel bilgiler	410
Bu belge hakkında not.....	410
Temel güvenlik bilgileri	410
Amacına uygun kullanım	410
Kullanıcıların kalifikasyonu	410
Uyarılara ve talimatlara uyunuz	410
Genel güvenlik uyarıları.....	411
Bakım ve onarımlar sadece uzman teknik servisler tarafından yapılmalıdır	411
Simgelerin açıklaması	412
Simgeler	412
Ürün açıklaması	413
Yapısı	413
Kullanım	415
Kaynak makinesinin ayarlanması	415
Boruların veya fittinglerin bağlanması	417
Boruların veya fittinglerin planyalanması.....	418
Borulara veya fittinglere kaynak yapılması	420
Geberit Silent-db20 ve Geberit PE borularının alın kaynağı için referans değerleri.....	421
Servis ve onarım	422
Bakım kuralları	422
Kaynak makinesinin temizlenmesi ve yağlanması	422
Bertaraf	423
Kaynak makinelerinin bertarafı	423
İletişim	423
Geberit International AG.....	423
Dokümantasyon görevlisi	423

Bu belge hakkında not

Orijinal işletme kılavuzu Almanca hazırlanmıştır. Diğer tüm dillerde orijinal işletme kılavuzunun çevirisi söz konusudur.

Temel güvenlik bilgileri

Amacına uygun kullanım

Geberit üreticisine ait Media kaynak makinesi, yalnızca Geberit üreticisine ait HDPE ve Geberit üreticisine ait Silent-db20 d40–160 borular ile fittinglerin planyalanması ve alın kaynağı için kullanılabilir.

Geberit üreticisine ait kaynak makineleri, yalnızca Geberit üreticisine ait elektrikli veya el tipi raspalarla ve de Geberit üreticisine ait kaynak pileyti ile tamamlanabilir.

Farklı veya bu kapsamın dışında bir kullanım, amacına aykırı kullanım olarak değerlendirilecektir. Bundan dolayı meydana gelebilecek hasarlar için Geberit sorumluluk üstlenmez.

Geberit üreticisine ait kaynak makineleri yalnızca iyice havalandırılan alanlarda kullanılabilir.

Kullanıcıların kalifikasyonu

Eğitimsiz kullanıcılar kaynak makinelerinin yaratabileceği tehlikeleri tanımayabilir veya bunları doğru değerlendiremeyebilir. Bu yüzden kendinizi veya başkalarını ciddi yaralayabilirsiniz.

- Kaynak makineleri sadece boru tesisatı montajında uzman kişilerce kullanılabilir.
- Kullanıcıların ülkeye özel emniyet yönetmeliklerine aşına olması ve bunları uygulaması gerekir.
- İlk kez kaynak makinesi kullanacak kişilere, cihazın emniyetli bir şekilde nasıl kullanılacağı bir uzman tarafından açıklanmalı veya bu kişiler bu konuda eğitim almalıdır.

Uyarılara ve talimatlara uyunuz

Güvenlik uyarıları ve talimatlara uyulmaması sonucunda yaralanmalar meydana gelebilir.

- İşletmeye almadan önce kullanma kılavuzlarındaki tüm güvenlik bilgileri ile talimatları okuyun ve dikkate alın.
- Elektrikli raspa veya kaynak pileyti gibi elektrikli ek ekipman kullanırken, cihazlarla birlikte gönderilen talimatları okuyun ve bunlara uyun.
- Tüm güvenlik uyarılarını ve talimatları ileride gerekebileceği için saklayınız.
- Ülkenize özgü güvenlik mevzuatına uyunuz.

Genel güvenlik uyarıları



UYARI

Elektrik çarpması nedeniyle ölüm tehlikesi

Hasarlı elektrikli cihazların kullanımı, elektrik çarpması sebebiyle ağır yaralanmalara veya ölüme yol açabilir.

- ▶ Elektrikli cihazların elektrik kablosunu, fişini ile start düğmesini her kullanımdan önce kontrol ederek hasarsız ve teknik açıdan sorunsuz olduğundan emin olun.
- ▶ Elektrikli cihazları açmayın. Arızalı elektrik kablolarını veya elektrik fişlerini yetkili personele değiştirin.
- ▶ Elektrikli cihazları, kaçak akım koruma şalteri üzerinden bağlayın.
- ▶ Şebeke bağlantı kablosu ile makine yapı grupları arasında temas oluşmasından kaçının.
- ▶ Elektrikli cihazlar kaynak makinelerine monte edilmeden ve Geberit üreticisine ait HDPE veya Geberit üreticisine ait Silent-db20 borular ile fittingler temiz ve kuru bir şekilde sabitlenmeden önce elektrikli cihazları çalıştırmayın.
- ▶ Elektrikli tertibatları yereldeki yönetmeliklere göre kontrol ettirin.



UYARI

Dikkatsizlik ve hatalı kullanımdan kaynaklanan yaralanma tehlikesi

- ▶ Kaynak makinesini düz, sağlam zemin üzerinde sabitleyin.
- ▶ Kaynak makinesini sadece hava şartlarına karşı korunaklı yerlerde çalıştırın.
- ▶ Kaynak makinesini mutlaka teknik açıdan sağlam durumda kullanın.
- ▶ Kaynak makinesinin tüm parçalarının her kullanımdan önce hasarı olup olmadığını kontrol edin.
- ▶ Kaynak makinesinin ağırlığını dikkate alın; taşınması için uygun taşımaya yardımcı malzeme kullanın.

DİKKAT

Hatalı kullanımdan kaynaklanan cihaz hasarları

- ▶ Taşıma ile muhafaza için taşıma sandığını kullanın ve kaynak makinesini kuru bir mekânda muhafaza edin.
- ▶ Kaynak makinesinin periyodik bakımlarını düzenli olarak yapın ve fonksiyonu açısından kontrol edin.
- ▶ Kaynak makinesindeki arıza ve hasarların, yetkili bir teknik servis tarafından giderilmesini sağlayın.

Bakım ve onarımlar sadece uzman teknik servisler tarafından yapılmalıdır






Bakımı yapılmayan veya bakımı profesyonel olarak yapılmayan kaynak makineleri ciddi yaralanmalara yol açabilir.

- Kaynak makinesinin bakımını nizami olarak yapınız. Bkz. Servis ve onarım bölümü.
- Bakım ve onarımlar sadece yetkili teknik servisler tarafından yapılmalıdır. Yetkili teknik servislerin adresleri Geberit dağıtım şirketlerinden istenebilir.






Simgelerin açıklaması

Simgeler

Kılavuzdaki simgeler

Simge	İşaret sözcüğü ve anlamı
	UYARI Bu işaret sözcüğü, kaçınılmadığı takdirde ölüme veya ağır yaralanmaya yol açabilecek orta dereceli bir tehlikeyi belirtir.
	DİKKAT Bu işaret sözcüğü, kaçınılmadığı takdirde hafif veya orta derecede yaralanmalara yol açabilecek düşük dereceli bir tehlikeyi belirtir.
	DİKKAT Bu işaret sözcüğü, kaçınılmadığı takdirde maddi hasara yol açabilecek bir tehlikeyi belirtir.
	Sadece simgeyle belirtilir. Önemli bir bilgiyi belirtir
	Doğru uygulama şeklini belirtir.
	Hatalı uygulama şeklini belirtir.

Kaynak makinesinin üzerindeki semboller

Simge	Anlamı
	Elektrik çarpması nedeniyle ölüm tehlikesi
	Sıcak kaynak pileytinden kaynaklanan yanma tehlikesi
	Raspa bıçağından kaynaklanan kesik yaralanmaları tehlikesi
	Açıkta çalışan V kayışından kaynaklanan ezilme tehlikesi
	Elektrikli raspanın kullanımı esnasında koruyucu gözlük ve kulak koruyucular kullanın

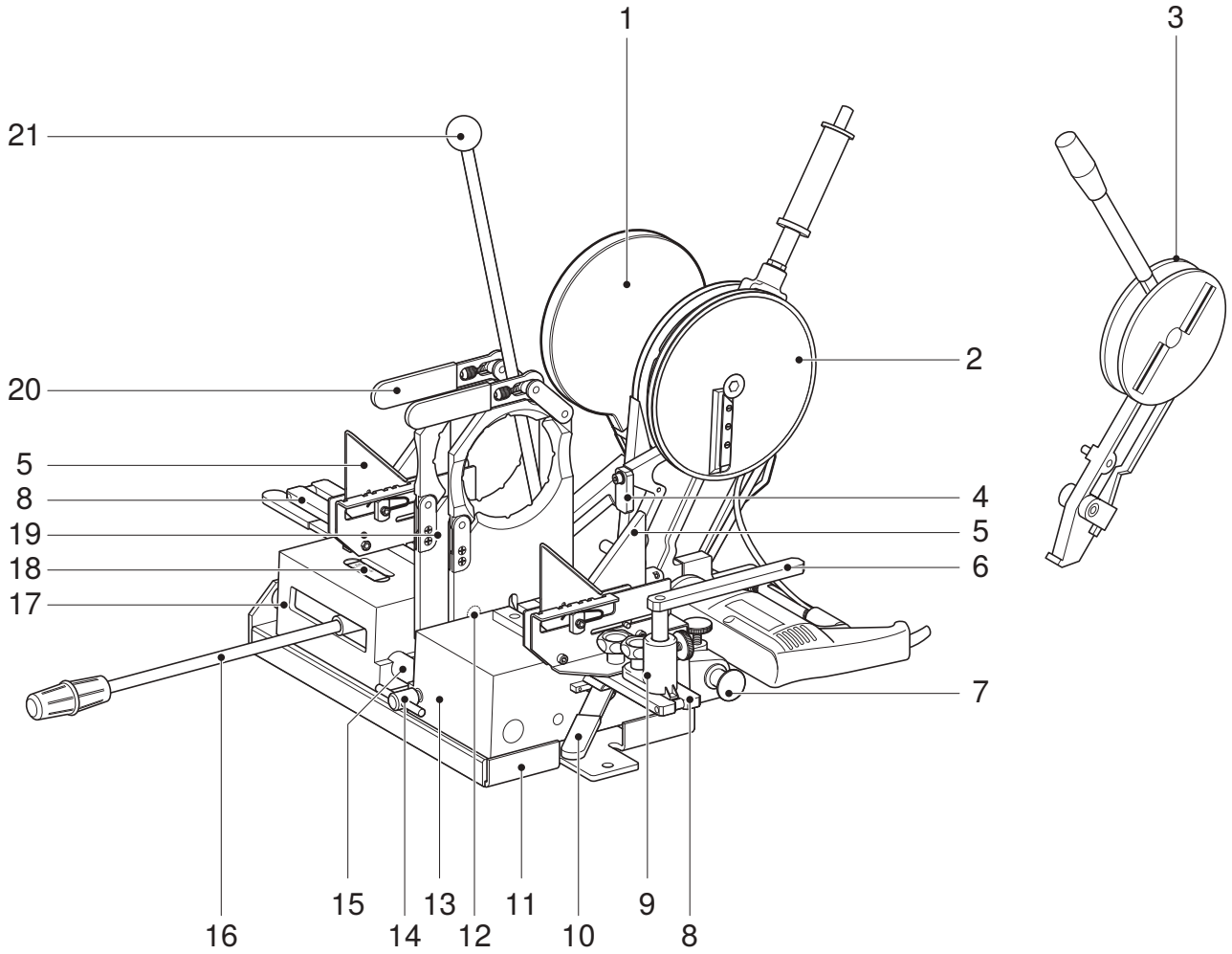
Ürün açıklaması

Yapısı

Geberit üreticisine ait Media kaynak makinesi aşağıdakilerden oluşur:

- ana parça
- gerdirme ve destek düzenekleri
- kaynak pileyti
- elektro veya el kumandalı raspa
- taşıma sandığı

Donanım, sevkiyat kapsamına bağlı olarak değişebilir.



Poz. No.	Tanım
1	Kaynak pileyti KSS-160; 160 mm apına kadar borular ve fittingler iin
2	Elektrikli raspa d40–160; 160 mm apına kadar borular ve fittingler iin
3	El tipi raspa; 160 mm apına kadar boru ve fittingler iin
4	Tek taraflı planyalama iin dayanak
5	Boru destek prizmaları d50–160
6	Destek, dönebilir
7	Kılavuz mil
8	Destek rayı
9	Döner destek
10	Eksantrik kol
11	Makine erevesi
12	Sıkma vidası
13	Ana gövde
14	Sıkma düğmesi
15	Kayar rot
16	Kumanda kolu
17	Taşıyıcı mil yatağı
18	Basın göstergesi
19	Boru sıkma kelepeleri
20	Ayarlanabilir eksantrik kol
21	Kaynak pileyti ayağı

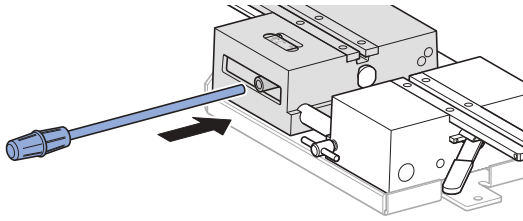
Kullanım

Kaynak makinesinin ayarlanması

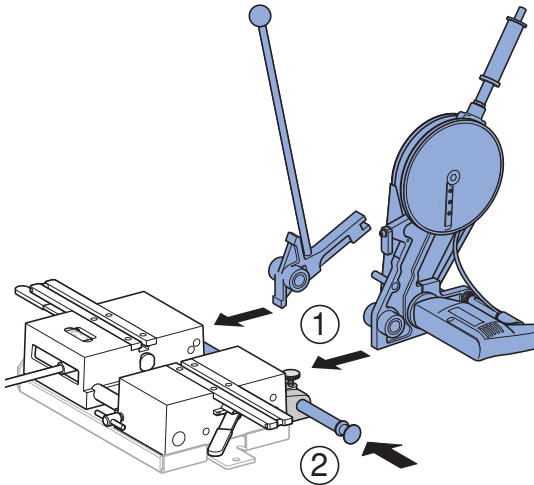
Koşul

- Cihazı işletmeye almak için boru sıkma kelepçeleri, destekler, raspalar, kaynak pileyleri vb. gerekli tüm aksesuarlar ve ek ekipmanlar mevcut olmalıdır.

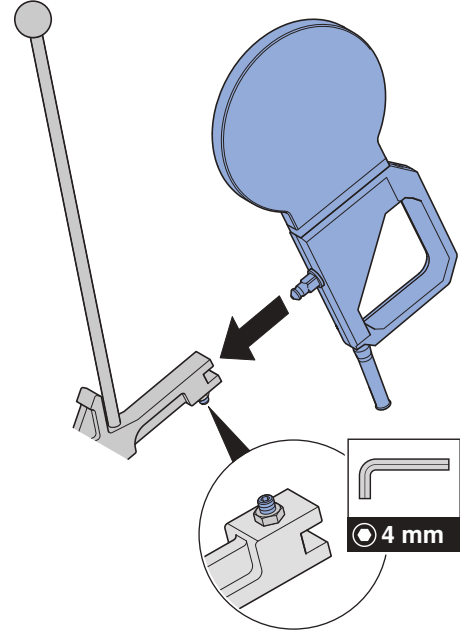
- 1 Kumanda kolunu, taşıyıcı mil yatağına yerleştirin.



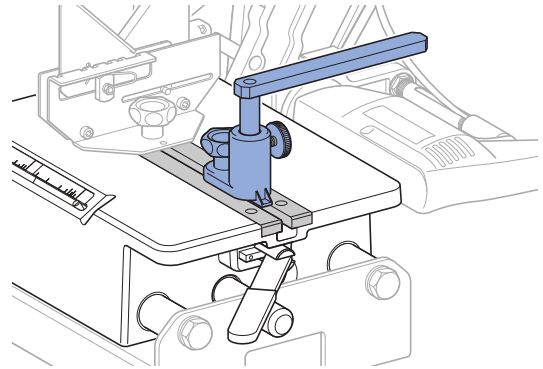
- 2 El kumandalı raspa veya elektrikli raspa ile kaynak pileyti ayağını taşıyıcı mil yatağı ve ana gövde arasına yerleştirin. Kılavuz mili, raspa ve kaynak pileyti ayağının içine itip sabitleyin.



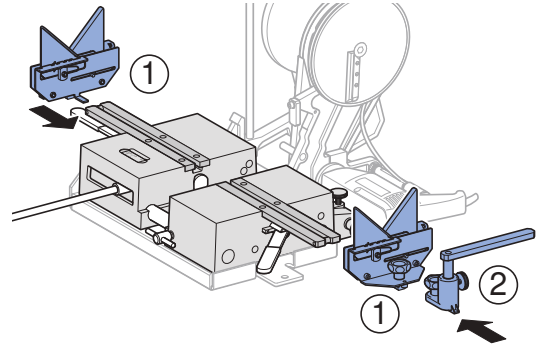
- 3 Kaynak pileytini kaynak pileyti ayağına takın.



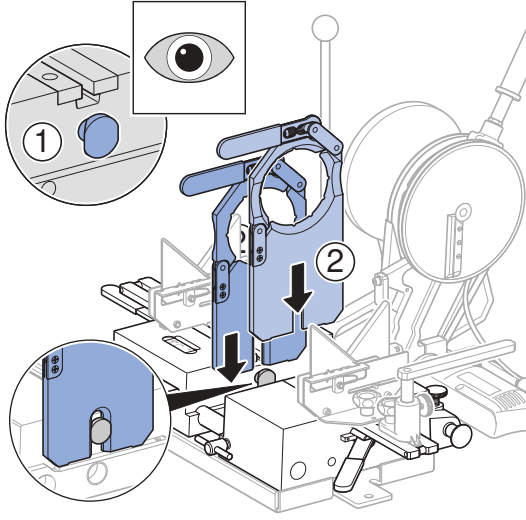
- i** Kaideli dönebilir destek, dirsek veya musluklar için yatak görevini üstlenir.



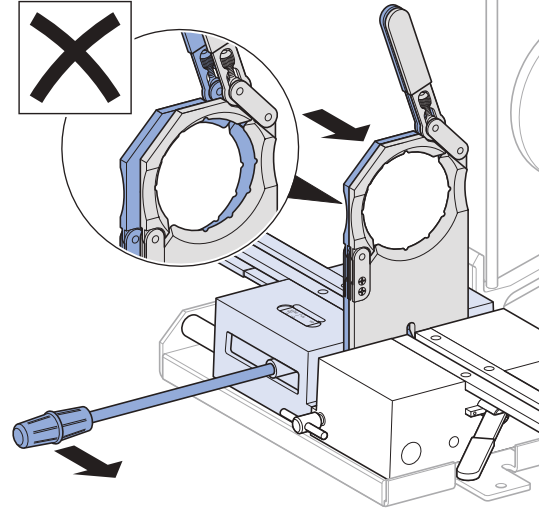
- 4 Kamalı boru destek prizmalarını destek rayına takın ve sabitleyin. Gerekirse döner desteği de destek rayına takın ve sabitleyin.



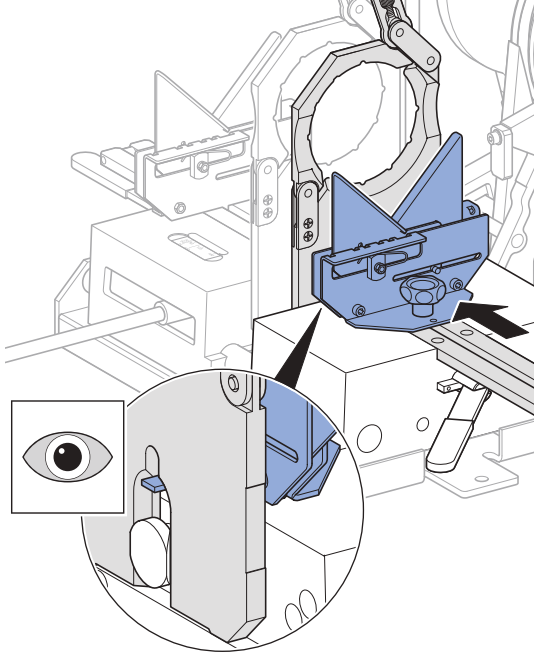
- 5** Boru sıkma kelepçelerini sıkma vidalarının öne çıkık geçme kafalarına takın.



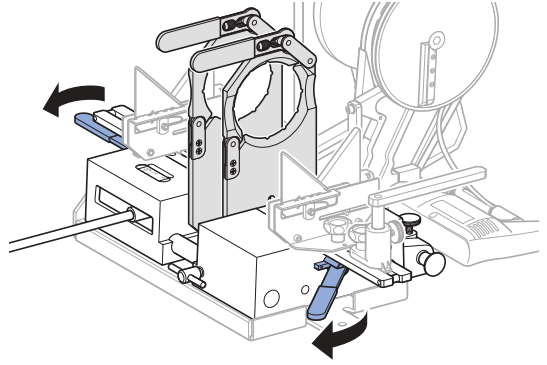
- 7** Boru sıkma kelepçelerinin hizalanıp hizalanmadığını kontrol edin.



- 6** Sağ boru sıkma kelepçesini hizalayın.

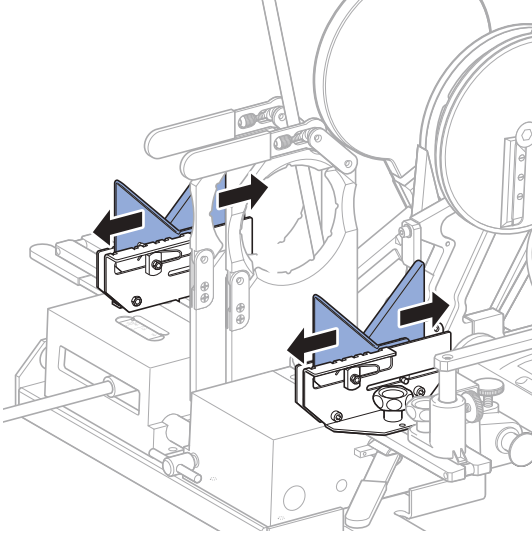


- 8** Boru sıkma kelepçelerini eksantrik kollarla sıkıştırın.

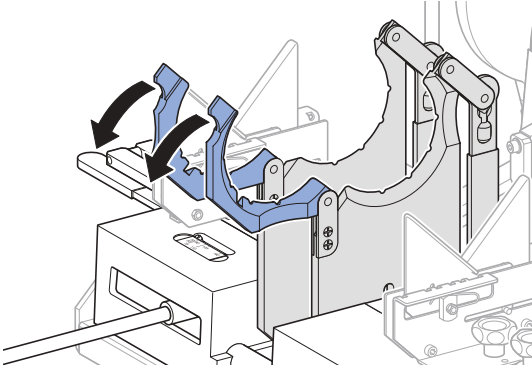


Boruların veya fittinglerin bağlanması

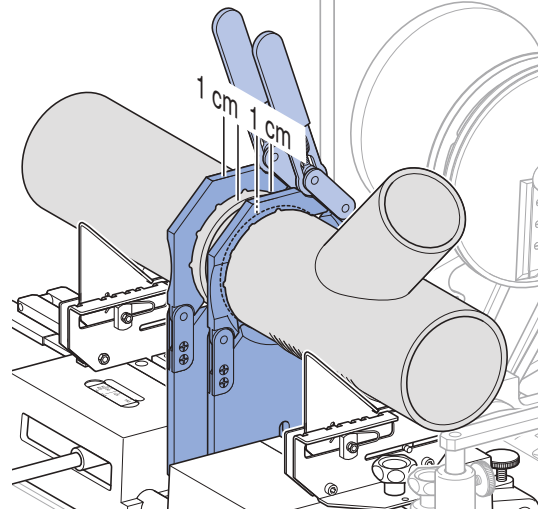
- 1** Boru destek prizmalarını istenilen boyuta ayarlayın.



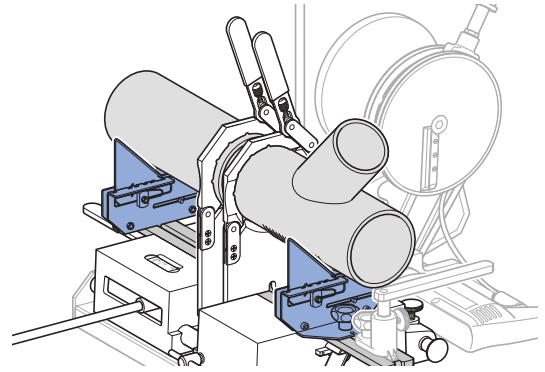
- 2** Boru sıkma kelepçelerinin itme kolunu kaldırın ve kaynak parçasını yerleştirin.



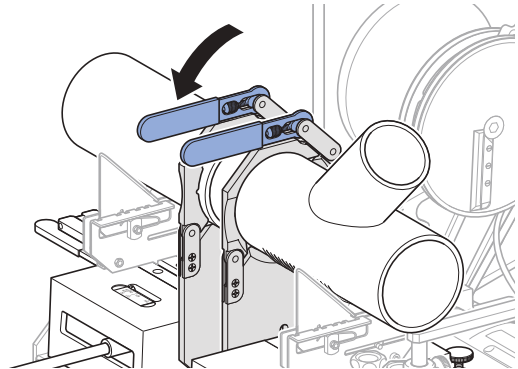
- i** Borular veya fittingler, kaynak edilecek uçlar boru sıkma kelepçelerinden 1 cm mesafede olacak şekilde yerleştirilmelidir.



- i** Boru destek prizmaları olabildiğince boru sıkma kelepçelerinden uzakta olmalıdır. Çatallar ve dirsekler düz parça ile boru destek prizmalarına dayanmalıdır.



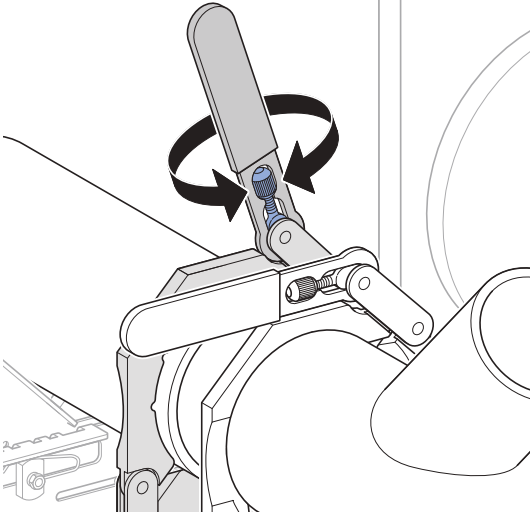
- 3** Boruları veya fittingleri ayarlanabilir eksantrik kollarla sıkıştırın.



i Kaynak parçaları aksenal olarak birbirine uymuyorsa sağ eksantrik kolu gevşetin ve boru sıkma kelepçesini yana doğru sürün.

4 Kaynak parçalarını birbirine yaklaştırmak ve kaynak parçalarının sabitliğini kontrol etmek için kumanda kolunu sağa döndürün.

5 Sabitleme yetersiz olduğunda ayarlanabilir eksantrik kol ile tekrar gerdirin.



Boruların veya fittinglerin planyalanması

! UYARI
Elektrik çarpması nedeniyle ölüm tehlikesi

- ▶ Şebeke bağlantı kablosu ile makine yapı grupları arasında temas oluşmasından kaçının.
- ▶ Elektrikli cihazlar kaynak makinelerine monte edilmeden ve Geberit üreticisine ait HDPE veya Geberit üreticisine ait Silent-db20 borular ile fittingler temiz ve kuru bir şekilde sabitlenmeden önce elektrikli cihazları çalıştırmayın.

! DİKKAT
Ezilme tehlikesi

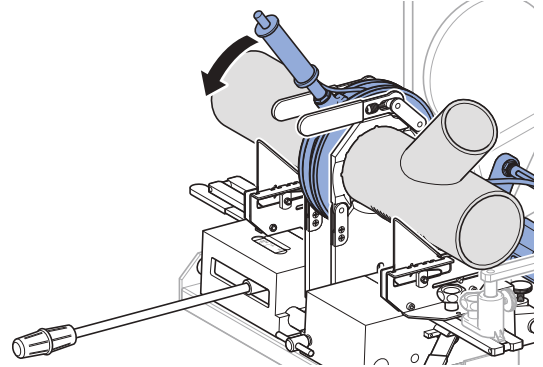
- ▶ Ellerinizi açık şekilde çalışan V kayışından uzak tutun.

! DİKKAT
Raspa bıçaklarından kaynaklanan kesikli yaralanmalar

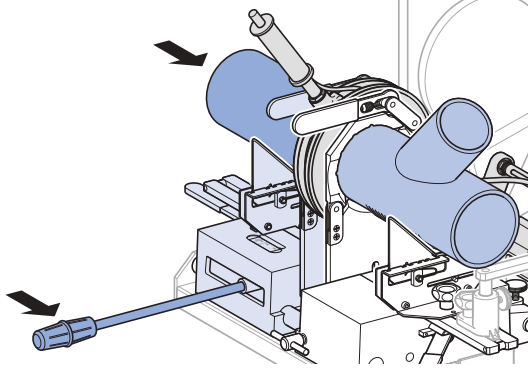
- ▶ Ellerinizi, dönmekte olan raspa diskine yaklaştırmayın.
- ▶ Elektrikli raspayı sadece çalışma konumunda ve iş parçası bağlı ise açıp kapatın.

1 Elektrikli raspanın şebeke fişini elektrik şebekesine takın.

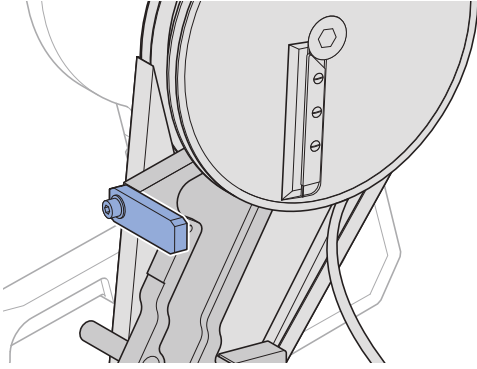
2 Elektrikli veya el kumandalı raspayı kaynak parçaları arasına döndürün.



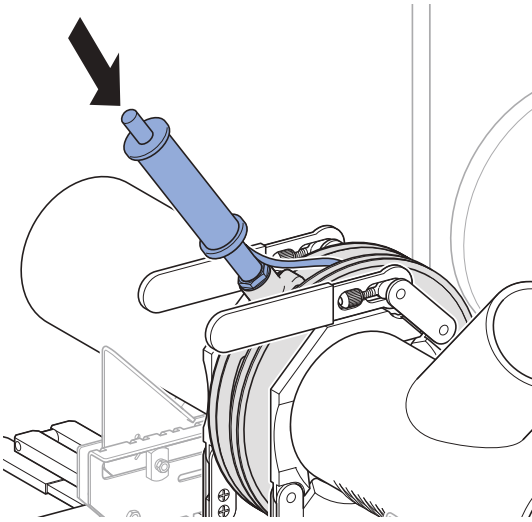
- 3** Kaynak parçalarını iki taraflı olarak kolayca raspa diskinde preslemek için kumanda kolunu sağa doğru bastırın.



- i** Tek taraflı planyalama işleminde, raspa ve boş boru sıkma kelepçesi arasındaki mesafeyi korumak için durdurucu dışa döndürülmelidir. Boru sıkma kelepçesi ve raspa bu sayede birbirine temas etmez.



- 4** Elektrikli raspayı el volanı üzerindeki start düğmesine basarak çalıştırın ve düğmeyi basılı tutun.



- 5** Planyalama işlemini bitirmek için başlatma düğmesini bırakın.

- 6** Raspayı dışa döndürün.

- 7** Planyalanmış yüzey kesimlerinin uyumunu, kaynak parçalarını birbirine hareket ettirerek kontrol edin.

Borulara veya fittinglere kaynak yapılması



UYARI

Yanma sonucu yaralanma tehlikesi

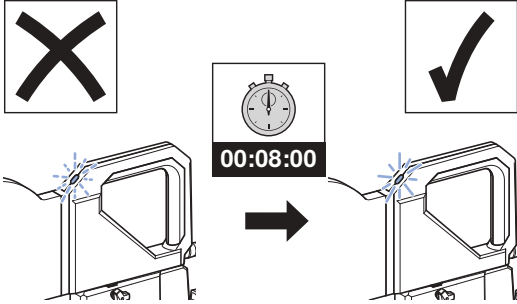
- İşletme ve soğutma zamanı sırasında kaynak pileytine dokunmayınız.

1

Kaynak pileytinin şebeke fişini elektrik şebekesine takın.

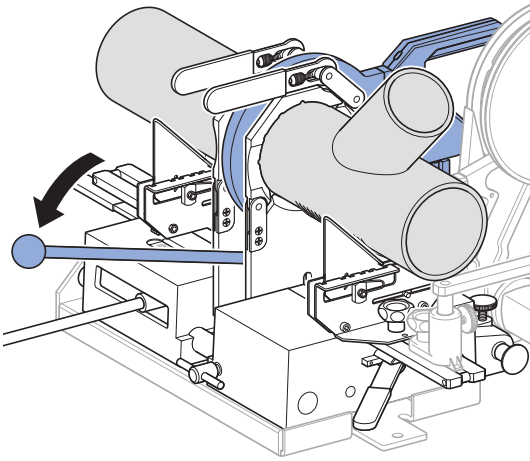
2

Gerekli kaynak sıcaklığına ulaşılmamasını bekleyin.



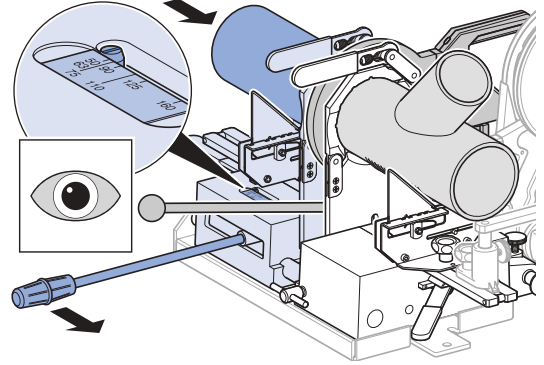
3

Kaynak pileyti takılı kaynak pileyti ayağını kaynak parçaları arasında döndürün.



4

Kaynak parçalarını iki taraflı olarak kolayca kaynak pileytine preslemek için kumanda kolunu sağa doğru bastırın.



✓ Yüzey kesimleri erir.

5

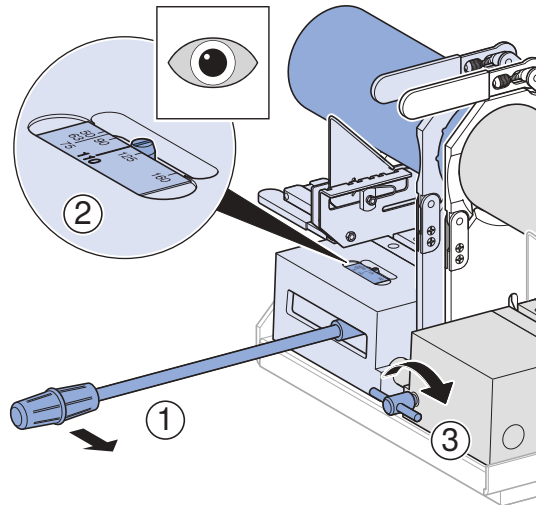
Isınma süresi boyunca erime işlemini yakından izleyin. Kaynak çubuğu, kaynak parçalarının et kalınlığının yarısı kadar olduğunda, kaynak pileytini dışa doğru döndürün. Isınma süresi için referans değerleri bu bölümün sonundaki tabloda bulunabilir.



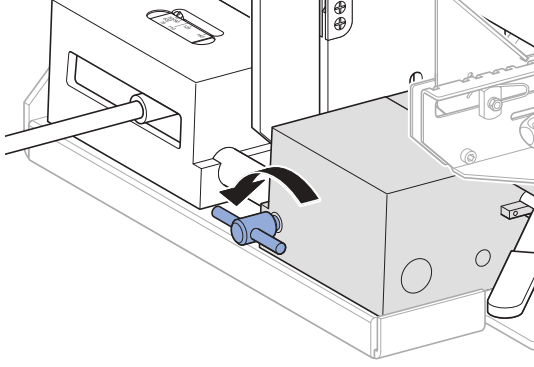
Alın Kaynak işlemi için belirli bir basınç oluşturulmalıdır. Basınç göstergesinde ilgili boru çapı okunabildiğinde gerekli temas basıncına erişilmiştir.

6

Basınç oluşturmak için, erimiş kaynak parçalarını basınç göstergesinde belirtilen basınca ulaşılan kadar kumanda kolu ile dikkatlice presleyin. Kaynak süresi sona erene ve kaynak yeri soğuyana kadar basıncı sıkma düğmesini çekerek sabit tutun.



- 7** Kaynak yeri soğuduktan sonra sıkma düğmesini bırakın.



- 8** Eksantrik kolu çözün, boru sıkma kelepçelerini kaldırın ve kaynaklanmış boruları veya fittingleri çıkarın.

Geberit Silent-db20 ve Geberit PE borularının alın kaynağı için referans değerleri

d [mm]	Kaynak yeri başına kaynak eklentisi [cm]		Isınma süresi ¹⁾ [s]		Basınç oluşumu için süre [s]	Kaynak süresi [dak]
	Silent-db20	HDPE	Silent-db20	HDPE		
40	—	0,3	—	40	4	3
50	—	0,3	—	40	4	3
56	0,3	0,3	45	40	4	3
63	0,3	0,3	45	40	4	3
75	0,4	0,3	50	40	4	4
90	0,5	0,4	70	50	5	5
110	0,6	0,5	85	60	5	5
125	—	0,5	—	70	5	5
135	0,6	—	90	—	5	5
160	0,8	0,7	110	90	5	5

— Mevcut değil

¹⁾ Geberit üreticisine ait HDPE, Geberit üreticisine ait Silent-db20 ile kaynaklanacaksa Geberit üreticisine ait Silent-db20 için belirtilen ısınma süresi geçerlidir.

Bakım kuralları

Bakımı yapılmayan veya bakımı profesyonel olarak yapılmayan kaynak makineleri ciddi yaralanmalara yol açabilir. Aşağıda açıklanan bakım aralıkları ve bakım işlerine uyulması zorunludur.

Bakım aralığı	Bakım işi
Düzenli olarak (kullanmaya başlamadan önce, iş gününe başlamadan önce)	<ul style="list-style-type: none"> Kaynak makinesini ve ek ekipmanlarını çalışma güvenliğini tehdit edebilecek harici eksiklikler ile hasarlar açısından kontrol edin. Hasarlı kaynak makinelerini veya ek ekipmanı çalıştırmayın. Ek ekipmanın elektrik kablosunu dış güvenlik kusurları ve hasarlar bakımından gözle kontrol edin. Hasarlı elektrik kablosunun uzman bir elektrik teknisyeni tarafından değiştirilmesini sağlayınız veya onarım için yetkili teknik servise teslim ediniz. Kirlenmiş kaynak makinesini nemli bir bezle temizleyin.

Kaynak makinesinin temizlenmesi ve yağlanması



UYARI

Elektrik çarpması nedeniyle ölüm tehlikesi

Hatalı temizlik ağır yaralanmalara veya ölüme yol açabilir.

- Temizlikten önce güç ünitesini kapatın.
- Güç ünitesinin tekrar açabilmek için tüm yüzeyleri tamamen kurutun.

DİKKAT

Cihaz, nem ve ıslaklıktan hasar görür

- Kaynak makinesini ve ek ekipmanını suya veya başka sıvılara kesinlikle daldırmayın.

1

Kiri, basınçlı hava veya fırça ile temizleyiniz.



DİKKAT

Sağlığa zararlı içerik maddeleri

- Kullanılan yağlama maddelerinin güvenlik uyarılarına uyun.

2

Kaynak makinesini ve hareketli münferit parçalarını BRUNOX® Turbo-Spray® veya eşdeğeri bir yağlama ürünü ile yağlayın.

3

Fazla yağlama malzemesini siliniz.

Bertaraf

Kaynak makinelerinin bertarafı

Geberit üreticisine ait kaynak makineleri yüksek kaliteli çelikten yapılmıştır. Bu nedenle kullanım ömrünü tamamlamış kaynak makineleri evsel atıklarla bertaraf edilemez. Profesyonel olarak bertaraf için doğrudan Geberit veya yerel cihaz / atık metal kabul noktasına gönderilmelidir.

İletişim

Geberit International AG

Schachenstrasse 77, CH-8645 Jona

documentation@geberit.com

www.geberit.com

Dokümantasyon görevlisi

Jörg Schneider, Product Compliance, Geberit International AG, CH-8645 Jona, İsviçre

Содержание

Общая информация.....	425
Указание к данному документу	425
Основные указания по технике безопасности	425
Использование по назначению.....	425
Квалификация пользователей.....	425
Следование указаниям и инструкциям	425
Общие указания по технике безопасности	426
Техобслуживание и ремонт исключительно в специализированных мастерских.....	427
Пояснение символов.....	428
Символы	428
Описание изделия	429
Конструкция	429
Обслуживание.....	431
Установка аппарата для стыковой сварки.....	431
Крепление труб или фитингов	433
Плоскостное торцевание труб или фитингов	434
Сварка труб или фитингов.....	436
Ориентировочные значения для стыковой сварки труб Geberit Silent-db20 и Geberit PE.....	437
Техническое обслуживание	438
Правила проведения техобслуживания.....	438
Очистка и смазка аппарата для стыковой сварки	438
Утилизация	439
Утилизация аппаратов для стыковой сварки	439
Контактная информация	439
Geberit International AG.....	439
Ответственный за документацию	439

Общая информация

Указание к данному документу

Оригинальное руководство по эксплуатации было составлено на немецком языке. Руководства на других языках являются переводными версиями оригинального документа.

Основные указания по технике безопасности

Использование по назначению

Аппарат для стыковой сварки Geberit Media может использоваться исключительно для плоскостного торцевания и стыковой сварки труб и фитингов Geberit PE и Geberit Silent-db20 d40–160.

Аппараты для стыковой сварки Geberit могут комплектоваться исключительно электрическим или ручным торцевателем Geberit и сварочной плитой Geberit.

Использование в любых иных целях считается использованием не по назначению. За возникающий в результате такого использования ущерб компания Geberit ответственности не несет.

Аппараты для стыковой сварки Geberit могут использоваться только в хорошо проветриваемых помещениях.

Квалификация пользователей

Не имея надлежащей квалификации, пользователи не могут распознать и правильно оценить опасность, исходящую от аппаратов для стыковой сварки. В результате они могут получить тяжелые травмы или нанести их другим людям.

- Аппараты для стыковой сварки разрешается использовать только квалифицированным специалистам по трубопроводным системам.
- Пользователи должны знать и применять предписания по технике безопасности, действующие в конкретной стране использования.
- Пользователи, прежде не работавшие с аппаратами для стыковой сварки, должны быть проинструктированы квалифицированным специалистом о безопасном обращении с инструментом или пройти специальный курс обучения.

Следование указаниям и инструкциям

Несоблюдение указаний по технике безопасности и инструкций может стать причиной получения травм.

- Перед вводом аппарата в эксплуатацию прочесть и соблюдать все указания по технике безопасности и инструкции.
- При использовании дополнительного электрического оборудования, например электрического торцевателя или сварочной плиты, следует прочесть прилагаемые инструкции и следовать их указаниям.
- Сохранить все указания по технике безопасности и инструкции для последующего использования.
- Соблюдать действующие в стране пользователя предписания по технике безопасности.

**ПРЕДУПРЕЖДЕНИЕ****Смертельная опасность при ударе электрическим током**

Использование поврежденных электрических устройств может привести к получению тяжелых травм или летальному исходу вследствие поражения электрическим током.

- ▶ Каждый раз перед началом работы следует проверять кабель питания, штепсельную вилку и кнопку пуска электрических устройств на техническую исправность и отсутствие повреждений.
- ▶ Не вскрывать электрические устройства. Поручать замену поврежденного кабеля питания или штепсельной вилки квалифицированным специалистам.
- ▶ Подключать электрические устройства следует посредством автоматического предохранительного выключателя.
- ▶ Не допускать контакта кабеля питания и узлов аппарата для стыковой сварки.
- ▶ Использовать электрические устройства разрешается только после их монтажа на аппарат для стыковой сварки и предварительного закрепления чистых и сухих труб или фитингов Geberit PE или Geberit Silent-db20.
- ▶ Обеспечить контроль электрических устройств согласно принятым в стране пользователя предписаниям.

**ПРЕДУПРЕЖДЕНИЕ****Опасность травмирования из-за неосторожности и ненадлежащего обращения**

- ▶ Установить аппарат для стыковой сварки на ровное, прочное основание.
- ▶ Эксплуатировать аппарат для стыковой сварки только в местах, защищенных от климатических воздействий.
- ▶ Использовать аппарат для стыковой сварки только в технически исправном состоянии.
- ▶ Перед каждым применением аппарата для стыковой сварки проверять все его части на отсутствие повреждений.
- ▶ Учитывать вес аппарата для стыковой сварки; использовать для транспортировки подходящие подъемно-транспортные средства.

ВНИМАНИЕ**Опасность повреждения инструмента вследствие ненадлежащего обращения**

- ▶ Для транспортировки и хранения использовать ящик для транспортировки, хранить аппарат для стыковой сварки в сухом помещении.
- ▶ Регулярно проводить техобслуживание аппарата для стыковой сварки и проверять его функциональность.
- ▶ Устранение неисправностей и повреждений аппарата для стыковой сварки следует поручить специалистам авторизованной сертифицированной мастерской.

Техобслуживание и ремонт исключительно в специализированных мастерских






Аппараты для стыковой сварки, техобслуживание которых не выполнялось или выполнялось непрофессионально, могут стать причиной тяжелых несчастных случаев.

- Выполнять техобслуживание аппаратов для стыковой сварки в соответствии с предписаниями. См. раздел «Техническое обслуживание».
- Выполнение техобслуживания и ремонта поручать исключительно авторизованным специализированным мастерским. Адреса авторизованных специализированных мастерских можно узнать у официальных распространителей продукции компании Geberit.






Пояснение символов

Символы

Символы, используемые в данном руководстве

Символ	Сигнальное слово и его значение
	ПРЕДУПРЕЖДЕНИЕ Это сигнальное слово обозначает угрозу со средней степенью риска, которая, если не будет предотвращена, может привести к смерти или тяжелым травмам.
	ОСТОРОЖНО Это сигнальное слово обозначает угрозу с низкой степенью риска, которая, если не будет предотвращена, может привести к незначительным или средним повреждениям.
	ВНИМАНИЕ Это сигнальное слово обозначает угрозу, которая, если не будет предотвращена, может привести к материальному ущербу.
	Обозначается только символом. Указывает на важную информацию
	Указывает на правильное применение.
	Указывает на неправильное применение.

Символы на аппарате для стыковой сварки

Символ	Значение
	Смертельная опасность при ударе электрическим током
	Опасность получения ожогов вследствие контакта с горячей сварочной плитой
	Опасность пореза торцовочным ножом
	Опасность защемления открытым ремнем
	При использовании электрического торцевателя следует надевать защитные очки и средства защиты органов слуха

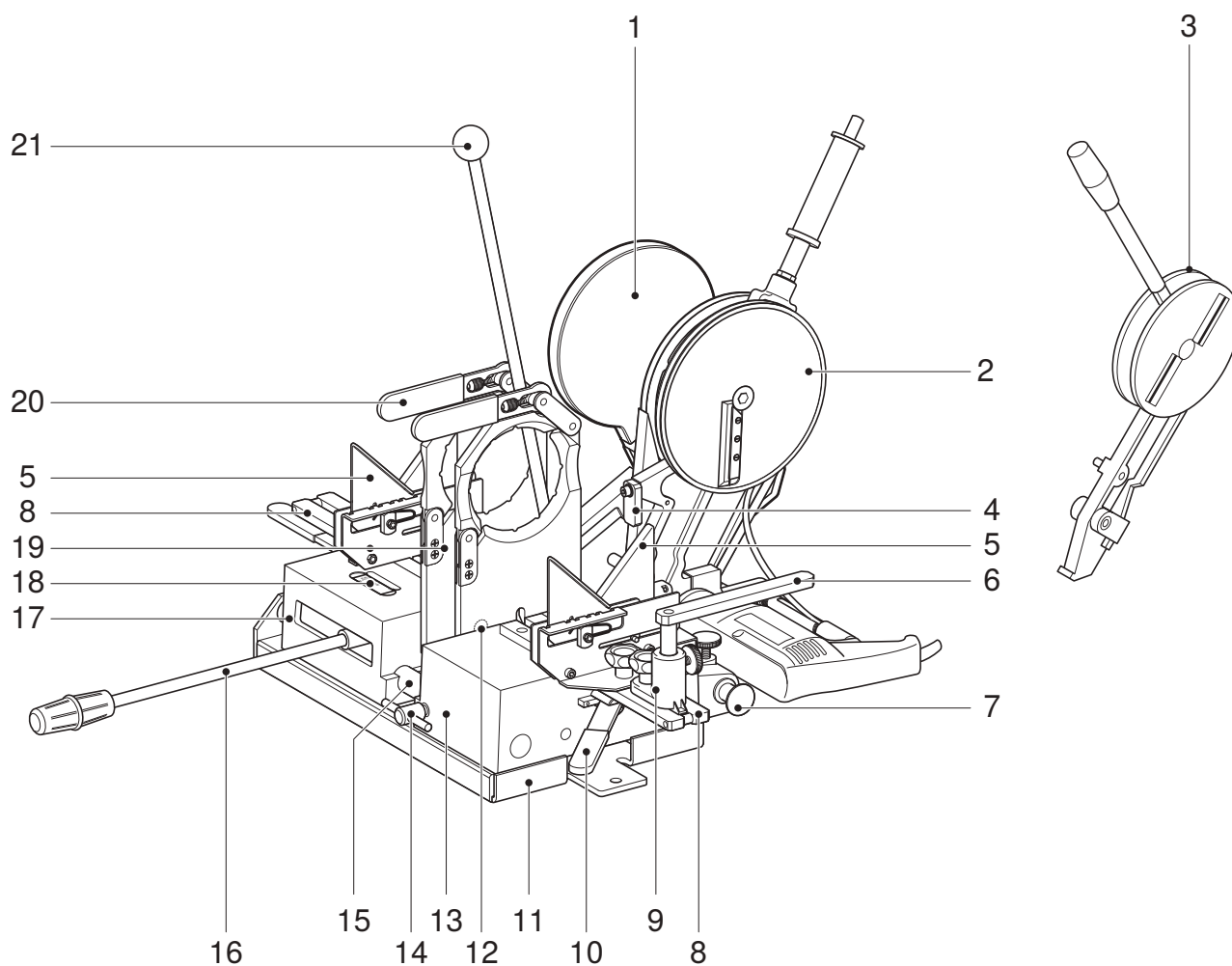
Описание изделия

Конструкция

Составные части аппарата для стыковой сварки Geberit Media:

- основание
- зажимное и опорное устройства
- сварочная плита
- электрический или ручной торцеватель
- ящик для транспортировки

Оснащение может отличаться в зависимости от объема поставки.



Номер пункта	Наименование
1	Сварочная плита KSS-160; для труб и фитингов диаметром до 160 мм
2	Электрический торцеватель d40–160; для труб и фитингов диаметром до 160 мм
3	Ручной торцеватель; для труб и фитингов диаметром до 160 мм
4	Ограничитель для одностороннего плоскостного торцевания
5	Направляющая опора d50–160
6	Поворотная опора
7	Направляющая
8	Опорная пластина
9	Поворотная опора
10	Эксцентрическая ручка
11	Рама аппарата
12	Зажимной винт
13	Прижимной блок
14	Фиксирующая ручка
15	Направляющий стержень
16	Рычаг управления
17	Ходовая часть
18	Шкала прижатия
19	Зажимные пластины
20	Регулируемая эксцентрическая ручка
21	Рычаг сварочной плиты

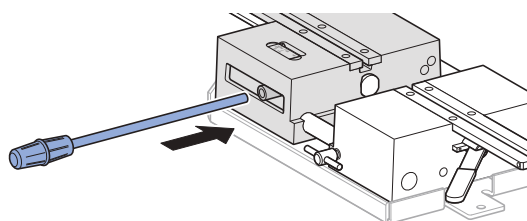
Обслуживание

Установка аппарата для стыковой сварки

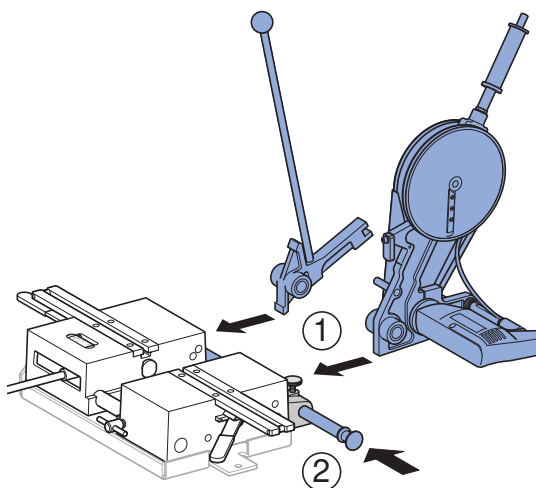
Необходимое условие

- При вводе в эксплуатацию на аппарате должны присутствовать все необходимые дополнительные детали и устройства – зажимные пластины, опоры, торцеватели, сварочные плиты и т. д.

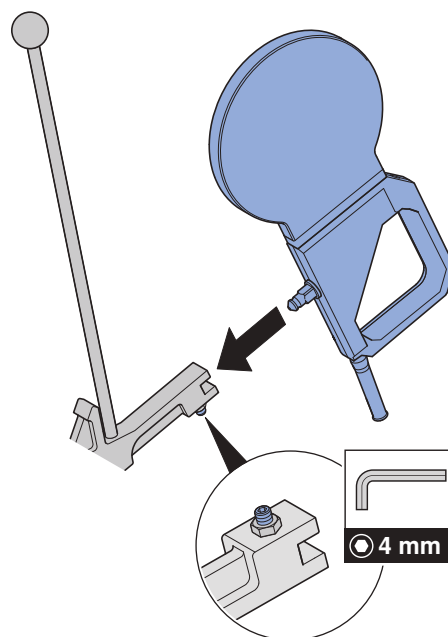
- 1** Вставить рычаг управления в ходовую часть.



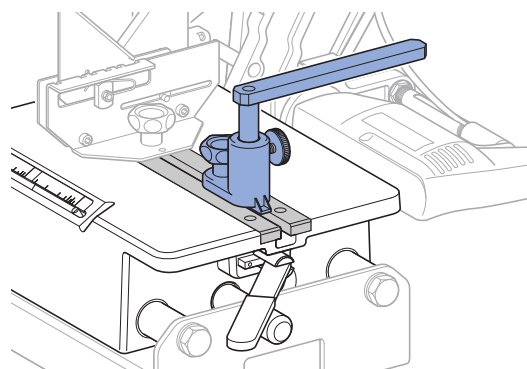
- 2** Разместить ручной или электрический торцеватель и рычаг сварочной плиты между ходовой частью и прижимным блоком. Вставить направляющую через отверстия торцевателя и рычага сварочной плиты и закрепить ее.



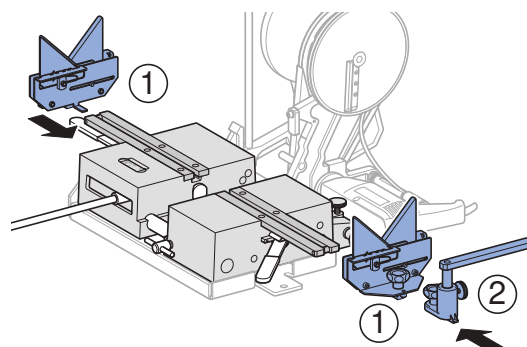
- 3** Установить сварочную плиту на рычаг.



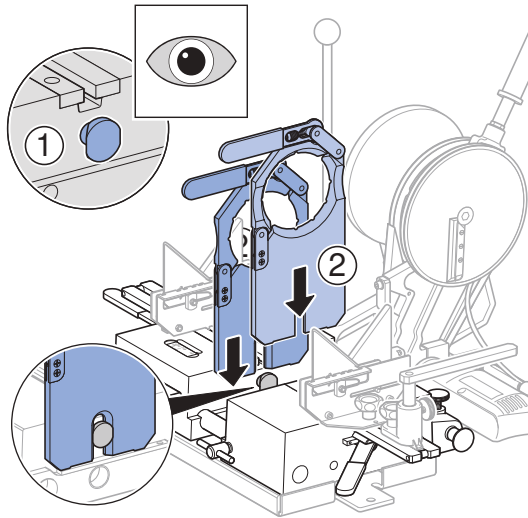
- i** Поворотная опора служит в качестве опоры для отводов или тройников.



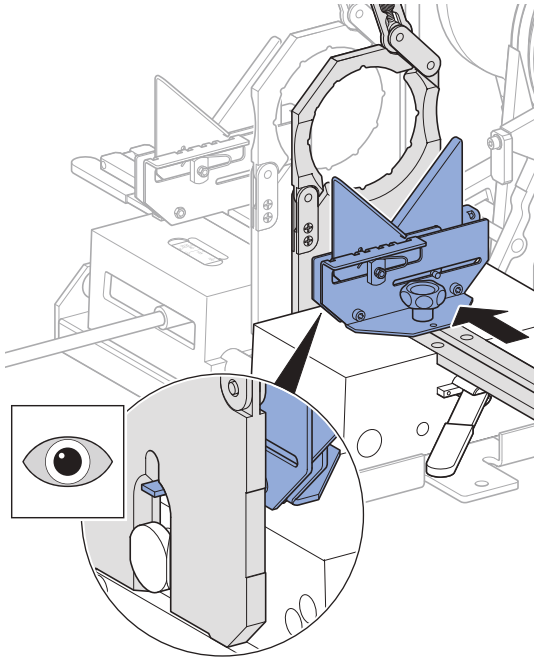
- 4** Установить направляющие опоры с кулачками на опорную пластину и закрепить. При необходимости поворотную опору также установить на опорную пластину и закрепить.



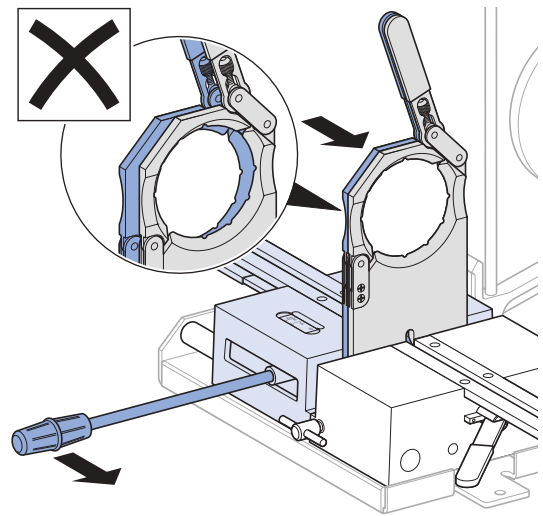
- 5** Установить зажимные пластины на зажимные винты с выступающими головками в форме ласточкиного хвоста.



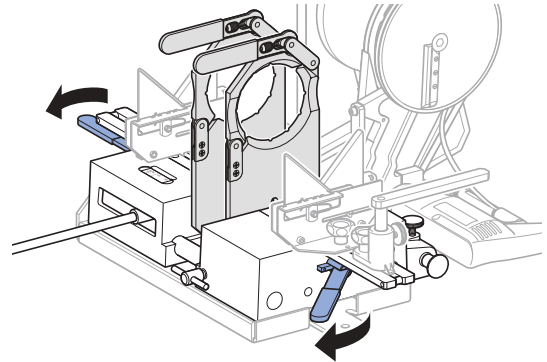
- 6** Выровнять правую зажимную пластину.



- 7** Проверить выравнивание зажимных пластин.

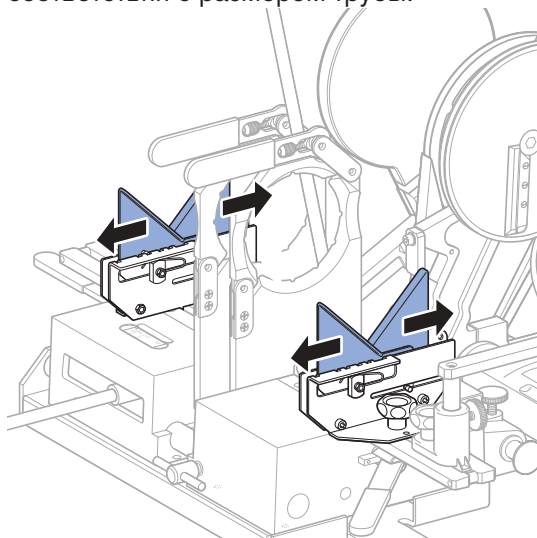


- 8** Зажать зажимные пластины посредством эксцентрических ручек.

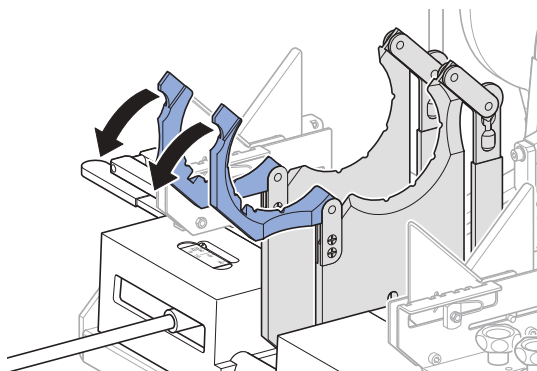


Крепление труб или фитингов

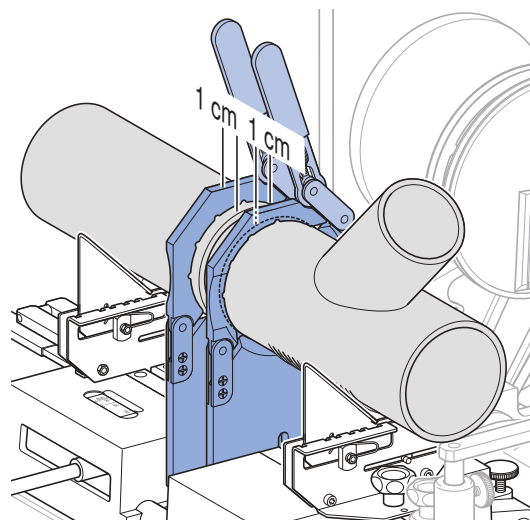
- 1** Отрегулировать направляющие опоры в соответствии с размером трубы.



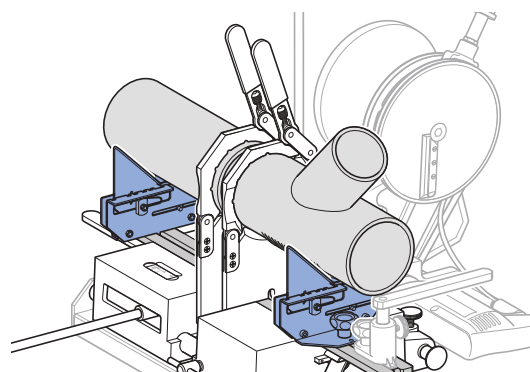
- 2** Открыть зажимные скобы зажимных пластин и вставить свариваемые детали.



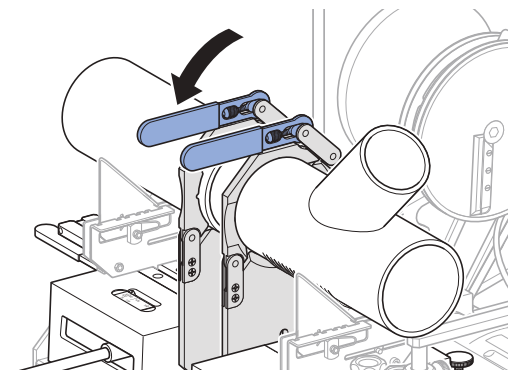
- i** При этом свариваемые концы труб или фитингов должны выступать из зажимных пластин на 1 см.



- i** Направляющие опоры должны находиться как можно дальше от зажимных пластин. Тройники и отводы должны прилегать ровной стороной к направляющим опорам.



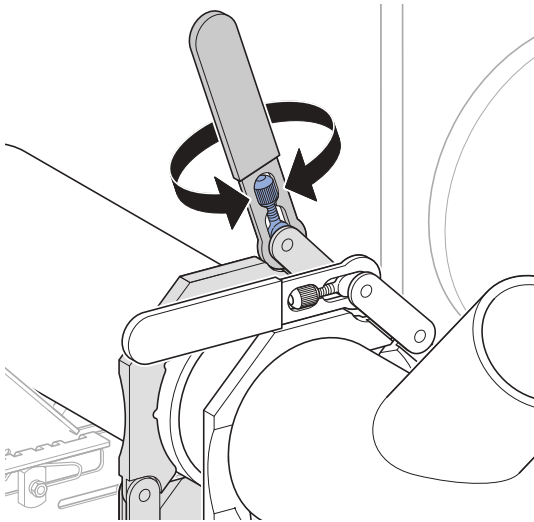
- 3** Закрепить трубы или фитинги с помощью регулируемых эксцентрических ручек.



i Если оси свариваемых деталей не совпадают, ослабить правую эксцентрическую ручку и сдвинуть зажимную пластину в сторону.

4 Повернуть рычаг управления вправо, чтобы прижать свариваемые детали друг к другу и проверить их крепление.

5 При слабом креплении подтянуть регулируемую эксцентрическую ручку.



Плоскостное торцевание труб или фитингов



ПРЕДУПРЕЖДЕНИЕ

Смертельная опасность при ударе электрическим током

- ▶ Не допускать контакта кабеля питания и узлов аппарата для стыковой сварки.
- ▶ Использовать электрические устройства разрешается только после их монтажа на аппарат для стыковой сварки и предварительного закрепления чистых и сухих труб или фитингов Geberit PE или Geberit Silent-db20.



ОСТОРОЖНО

Опасность защемления

- ▶ Не допускать контакта рук с клиновыми ремнями, не защищенными кожухом.



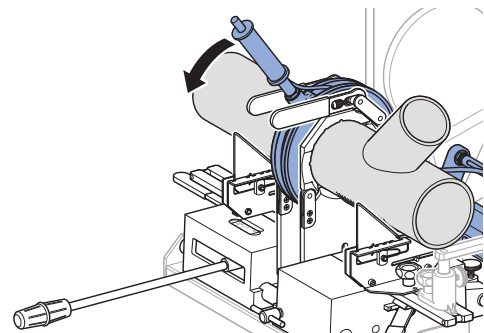
ОСТОРОЖНО

Опасность пореза торцовочным ножом

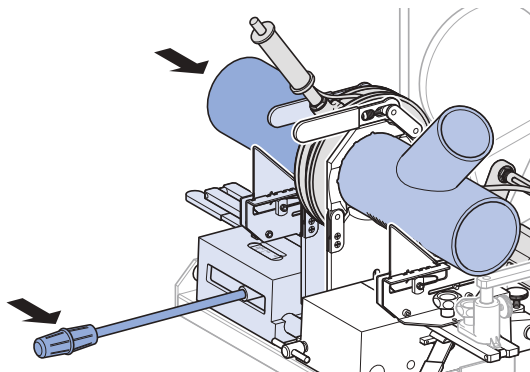
- ▶ Не допускать контакта рук с вращающейся режущей поверхностью торцевателя.
- ▶ Включать и выключать электрический торцеватель только в установленном рабочем положении и с предварительно закрепленным свариваемым узлом.

1 Подключить штепсельную вилку электрического торцевателя к электросети.

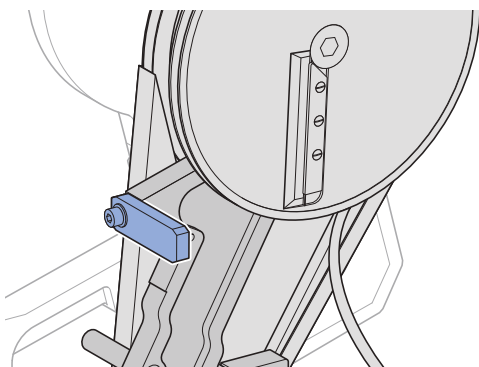
2 Опустить электрический или ручной торцеватель между свариваемыми деталями.



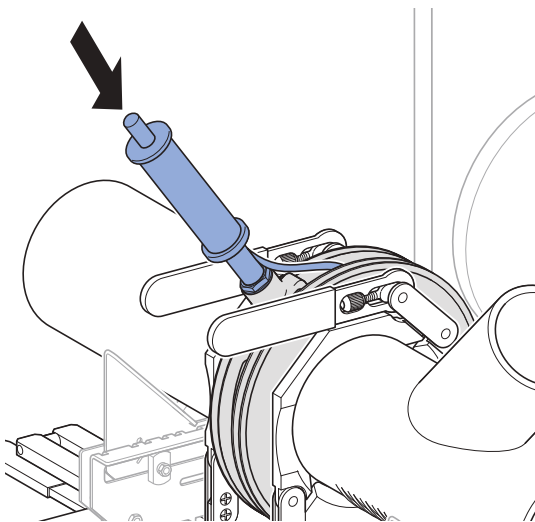
- 3** Повернуть рычаг управления вправо, чтобы слегка прижать свариваемые детали с обеих сторон к режущей поверхности торцевателя.



- i** При одностороннем плоскостном торцевании следует отклонить ограничитель, чтобы сохранить расстояние между торцевателем и зажимной пластиной при отсутствии свариваемой детали. Таким образом, зажимная пластина и торцеватель не соприкасаются.



- 4** Включить электрический торцеватель путем нажатия и удержания кнопки пуска на рукоятке.



- 5** По окончании плоскостного торцевания отпустить кнопку пуска.

- 6** Отвести торцеватель в сторону.

- 7** Проверить точность подгонки поверхностей торцевания, соединив вместе свариваемые детали.

Сварка труб или фитингов



ПРЕДУПРЕЖДЕНИЕ

Опасность получения ожогов

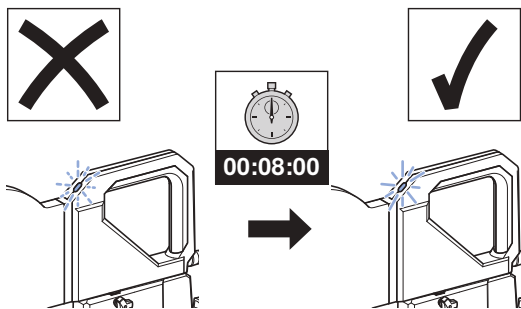
- ▶ Не прикасаться к сварочной плите во время работы и в фазе охлаждения.

1

Подключить штепсельную вилку сварочной плиты к электросети.

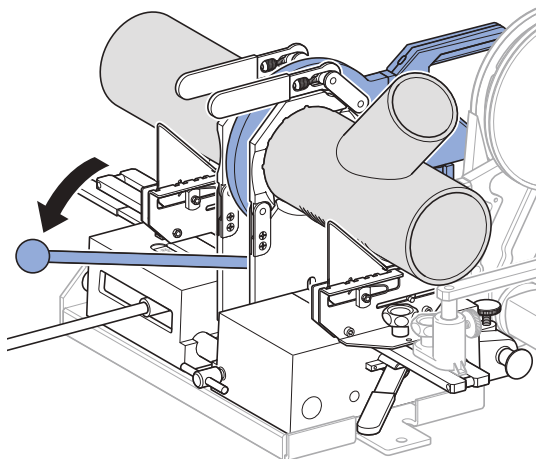
2

Подождать, пока не будет достигнута нужная температура сварки.



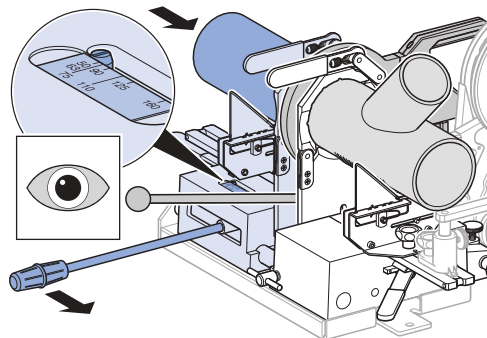
3

Поместить рычаг сварочной плиты с установленной сварочной плитой между свариваемыми деталями.



4

Повернуть рычаг управления вправо, чтобы слегка прижать свариваемые детали с обеих сторон к сварочной плите.



- ✓ Поверхности торцевания расплавляются.

5

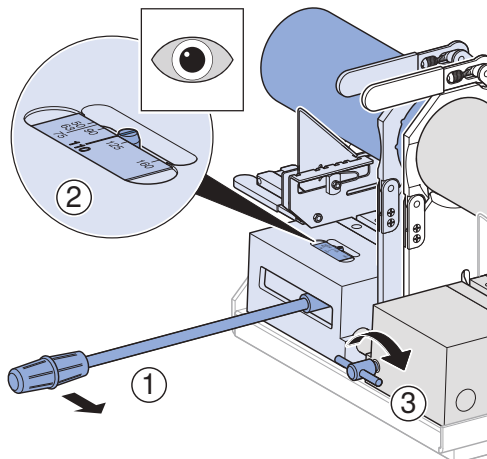
В ходе нагрева необходимо внимательно следить за процессом расплавления. Как только сварной валик достигнет толщины половины стенки свариваемых деталей, отвести сварочную плиту. Ориентировочные значения времени нагрева указаны в таблице в конце данного раздела.



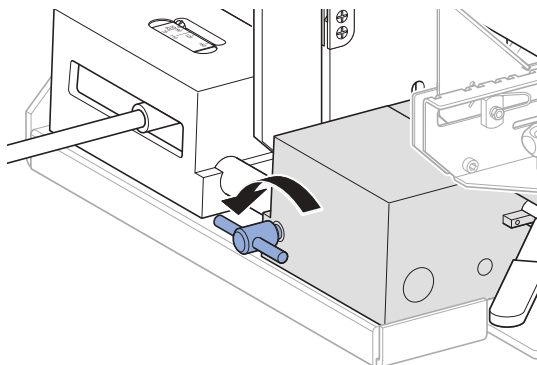
Для стыковой сварки необходимо создать определенное давление. Необходимое давление сжатия достигнуто, если шкала прижатия показывает соответствующий диаметр трубы.

6

Для создания давления следует при помощи рычага управления осторожно прижать расплавленные концы свариваемых деталей друг к другу до достижения давления согласно данным шкалы прижатия. Поддерживать давление с помощью затягивания фиксирующей ручки до момента окончания процесса сварки и остывания сварного шва.



- 7** После остывания сварного шва ослабить фиксирующую ручку.



- 8** Ослабить эксцентрическую ручку, открыть зажимные пластины и вынуть сваренные трубы или фитинги.

Ориентировочные значения для стыковой сварки труб Geberit Silent-db20 и Geberit PE

d [мм]	Припуск на сварку для каждого сварного шва [см]		Время нагрева ¹⁾ [с]		Время создания давления [с]	Время сварки [мин]
	Silent-db20	PE	Silent-db20	PE		
40	—	0,3	—	40	4	3
50	—	0,3	—	40	4	3
56	0,3	0,3	45	40	4	3
63	0,3	0,3	45	40	4	3
75	0,4	0,3	50	40	4	4
90	0,5	0,4	70	50	5	5
110	0,6	0,5	85	60	5	5
125	—	0,5	—	70	5	5
135	0,6	—	90	—	5	5
160	0,8	0,7	110	90	5	5

— Недоступно

¹⁾ При выполнении сварки Geberit PE с Geberit Silent-db20 действительным является время нагрева Geberit Silent-db20.

Правила проведения техобслуживания

Аппараты для стыковой сварки, техобслуживание которых не выполнялось или выполнялось непрофессионально, могут стать причиной тяжелых несчастных случаев. Обязательно соблюдать указанную периодичность технического обслуживания и проводить описанные далее работы по техобслуживанию.

Интервал	Работа по техобслуживанию
Регулярно (перед использованием, в начале рабочего дня)	<ul style="list-style-type: none"> • Визуально проверять аппарат для стыковой сварки и любые дополнительные устройства на внешние, влияющие на безопасность дефекты и повреждения. Не использовать поврежденный аппарат для стыковой сварки или поврежденные дополнительные устройства. • Визуально проверять кабели питания дополнительных устройств на внешние, влияющие на безопасность дефекты и повреждения. Заменить поврежденные кабели питания с привлечением электротехнического квалифицированного персонала или передать в авторизованную специализированную мастерскую для ремонта. • Очистить загрязненный аппарат для стыковой сварки влажной тканью.

Очистка и смазка аппарата для стыковой сварки



ПРЕДУПРЕЖДЕНИЕ

Смертельная опасность при ударе электрическим током

Неквалифицированная очистка может привести к получению тяжелых травм и к летальному исходу.

- ▶ Перед очисткой отключить энергообеспечение.
- ▶ Дать всем поверхностям полностью высохнуть, прежде чем снова включать энергообеспечение.

ВНИМАНИЕ

Повреждение инструмента из-за сырости и влаги

- ▶ Ни в коем случае не опускать аппарат для стыковой сварки и дополнительные устройства в воду или любую другую жидкость.

1

Выдуть грязь или удалить ее при помощи кисточки.



ОСТОРОЖНО

Вредные для здоровья вещества

- ▶ Соблюдать указания по технике безопасности при обращении со смазками.

2

Смазать аппарат для стыковой сварки и его подвижные детали смазкой BRUNOX® Turbo-Spray® или равноценным средством.

3

Удалить лишнюю смазку.

Утилизация

Утилизация аппаратов для стыковой сварки

Аппараты для стыковой сварки Geberit выполнены из высококачественной стали. Поэтому отслужившие свой срок аппараты для стыковой сварки нельзя утилизировать с другими отходами. Для технически правильной утилизации их следует возвращать непосредственно компании Geberit или передать в местный пункт приема отслуживших приборов/металлолома.

Контактная информация

Geberit International AG

Schachenstrasse 77, CH-8645 Jona (Швейцария)

documentation@geberit.com

www.geberit.com

Ответственный за документацию

Jörg Schneider, Product Compliance, Geberit International AG, CH-8645 Jona, Швейцария

Зміст

Загальна інформація	441
Примітка до цього документа	441
Основні вказівки з техніки безпеки.....	441
Використання за призначенням.....	441
Кваліфікація користувачів	441
Дотримання вказівок та інструкцій.....	441
Загальні вказівки з техніки безпеки.....	442
Технічне обслуговування й ремонт тільки в спеціалізованих майстернях	443
Пояснення символів.....	444
Умовні позначки.....	444
Опис виробу.....	445
Будова	445
Експлуатація	447
Складання апарата для стикового зварювання	447
Затискання труб і фітингів.....	449
Торцювання труб і фітингів.....	450
Зварювання труб або фітингів	452
Орієнтовні значення для зварювання нагрітим інструментом встик труб Geberit Silent-db20 і Geberit PE	453
Обслуговування й догляд.....	454
Правила технічного обслуговування	454
Очищення і змащення апарата для стикового зварювання	454
Утилізація	455
Утилізація апарата для стикового зварювання.....	455
Контактні дані	455
Geberit International AG.....	455
Особа, що відповідає за документацію	455

Загальна інформація

Примітка до цього документа

Оригінальна інструкція з експлуатації викладена німецькою мовою. Інструкції всіма іншими мовами є перекладами оригінального документа.

Основні вказівки з техніки безпеки

Використання за призначенням

Апарат для стикового зварювання Geberit Media можна використовувати виключно для торцювання й зварювання встик труб і фітінгів Geberit PE та Geberit Silent-db20 діаметром 40–160 мм.

Апарати для стикового зварювання Geberit можна комплектувати виключно електричним або ручним торцювальним пристроєм Geberit і нагрівачем Geberit.

Використання в інший спосіб або з іншою метою вважається використанням не за призначенням. Компанія Geberit не несе відповідальності за шкоду, що виникла внаслідок цього.

Апарати для стикового зварювання Geberit можна використовувати тільки в добре провітрюваних приміщеннях.

Кваліфікація користувачів

Без належної кваліфікації користувачі не здатні розпізнавати або правильно оцінювати небезпеку, яку спричиняють апарати для стикового зварювання. Через це вони можуть зазнати тяжких травм або завдати їх іншим особам.

- Використовувати апарат для стикового зварювання дозволено тільки фахівцям із монтажу трубопровідних систем.
- Користувачі мають знати чинні у відповідній країні правила техніки безпеки й дотримуватися їх.
- Користувачі, що вперше працюють з апаратами для стикового зварювання, мають пройти інструктаж щодо безпечного поводження з ними від кваліфікованого спеціаліста або пройти спеціальні курси.

Дотримання вказівок та інструкцій

Недбалість у дотриманні вказівок із техніки безпеки й інструкцій може стати причиною травмування.

- Перед уведенням в експлуатацію прочитати й виконати всі вказівки й настанови в інструкціях.
- У разі використання допоміжних електричних приладів, як-от електричного торцювального пристрою або нагрівача, прочитати й дотримуватися інструкцій.
- Зберігати всі вказівки з техніки безпеки й інструкції для використання в майбутньому.
- Дотримуватися чинних у відповідній країні правил техніки безпеки.

Загальні вказівки з техніки безпеки



ПОПЕРЕДЖЕННЯ

Небезпека для життя від ураження електричним струмом

Використання пошкоджених електричних пристроїв може призвести до важких травм або смерті від ураження електричним струмом.

- ▶ Перед кожним використанням перевіряйте шнур живлення, мережевий штекер і кнопку запуску електричних пристроїв на відсутність пошкоджень і технічну справність.
- ▶ Не відкривайте корпуси електричних пристроїв. Доручайте заміну несправних шнурів живлення або мережевих штекерів кваліфікованим спеціалістам.
- ▶ Під'єднайте електричні пристрої через диференційний вимикач.
- ▶ Не допускайте контакту шнура живлення з вузлами апарата.
- ▶ Починайте роботу з електричними пристроями тільки після того, як їх буде встановлено на апарат для стикового зварювання та буде закріплено чисті й сухі труби або фітинги Geberit PE або Geberit Silent-db20.
- ▶ Забезпечте перевірку електричного обладнання згідно з місцевими правилами.



ПОПЕРЕДЖЕННЯ

Небезпека травмування через необачність і неналежне поводження з пристроєм

- ▶ Закріпити апарат для стикового зварювання на рівній, міцній основі.
- ▶ Експлуатувати апарат для стикового зварювання тільки в захищених від впливу погодних умов місцях.
- ▶ Використовувати апарат для стикового зварювання тільки в технічно справному стані.
- ▶ Перед використанням перевіряти всі частини апарата для стикового зварювання на наявність пошкоджень.
- ▶ Ураховувати масу апарата для стикового зварювання; використовувати для транспортування відповідні допоміжні засоби.

УВАГА

Пошкодження пристрою внаслідок неналежного поводження з ним

- ▶ Для транспортування і зберігання використовувати ящик і зберігати апарат для стикового зварювання в сухому приміщенні.
- ▶ Регулярно обслуговувати апарат для стикового зварювання й перевіряти його роботоздатність.
- ▶ Залучати для усунення несправностей і пошкоджень апарата для стикового зварювання авторизовану спеціалізовану майстерню.

Технічне обслуговування й ремонт тільки в спеціалізованих майстернях






Апарати для стикового зварювання, які не пройшли технічне обслуговування або обслуговувалися неналежним чином, можуть спричинити серйозні нещасні випадки.

- Обслуговувати апарати для стикового зварювання відповідно до приписів. Див. розділ «Обслуговування й догляд».
- Виконувати технічне обслуговування й ремонт тільки в авторизованих спеціалізованих майстернях. Адреси авторизованих спеціалізованих майстерень можна отримати в збутових компаніях Geberit.






Пояснення символів

Умовні позначки

Умовні позначки в інструкції

Умовна позначка	Сигнальне слово й значення
	ЗАСТОРОГА Сигнальне слово вказує на небезпеку із середнім ступенем ризику, яка, якщо її не уникнути, може спричинити смерть або важкі травми.
	ОБЕРЕЖНО! Сигнальне слово вказує на небезпеку з низьким ступенем ризику, яка, якщо її не уникнути, може спричинити незначні або помірні травми.
	УВАГА! Сигнальне слово вказує на небезпеку, яка, якщо її не уникнути, може спричинити матеріальну шкоду.
	Відзначається тільки умовною позначкою. Указує на важливу інформацію
	Указує на правильне використання.
	Указує на неправильне використання.

Умовні позначки на апараті для стикового зварювання

Умовна позначка	Значення
	Небезпека для життя від ураження електричним струмом
	Небезпека отримання опіків гарячим нагрівачем
	Небезпека порізу торцювальним ножом
	Небезпека здавлювання відкритими клиновими пасами
	Під час використання електричного торцювального пристрою носити захисні окуляри й засоби захисту органів слуху

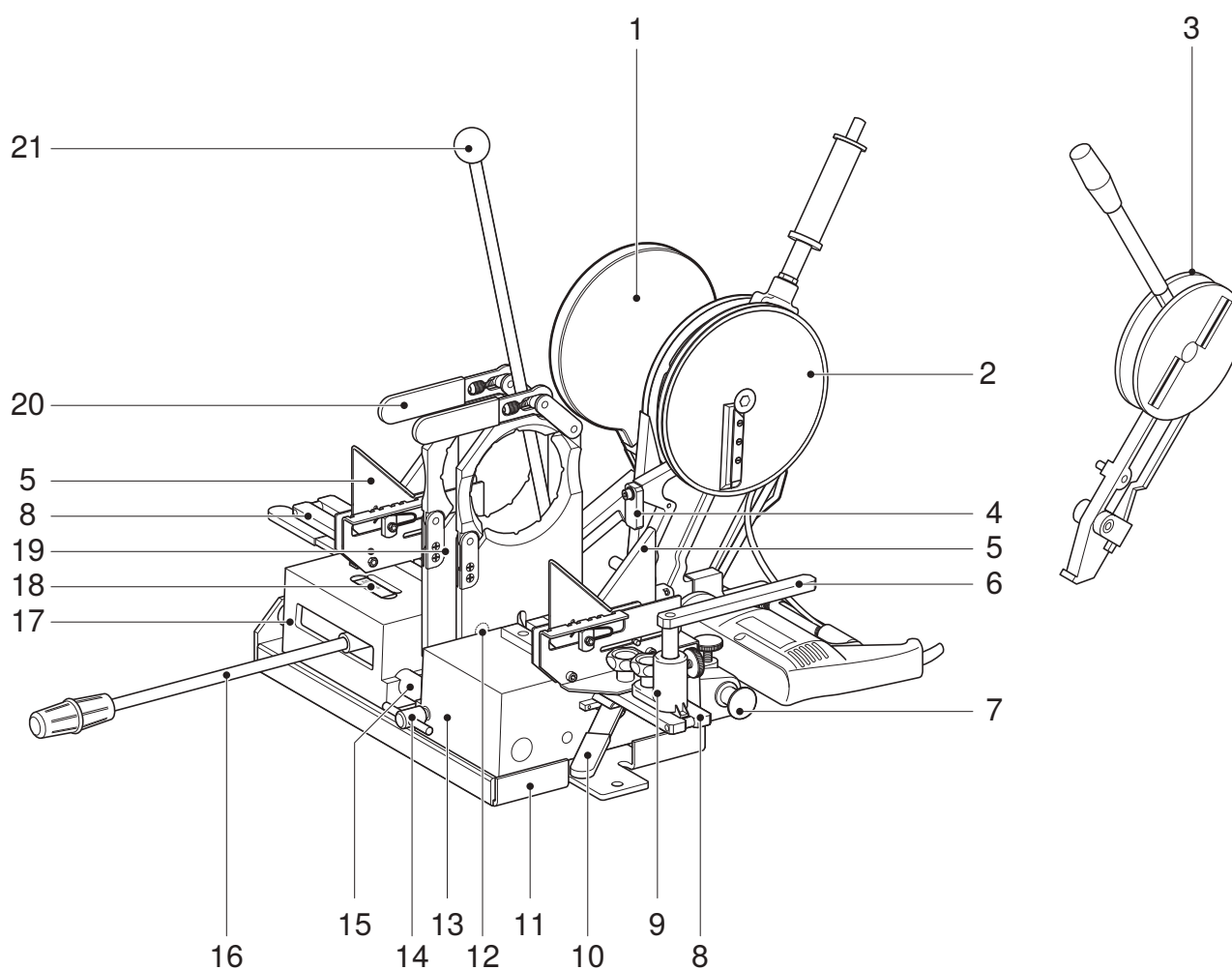
Опис виробу

Будова

Апарат для стикового зварювання Geberit Media складається з таких частин:

- Станина
- Затискні й опорні пристрої
- Нагрівач
- Електричний або ручний торцювальний пристрій
- Ящик для транспортування

Комплектація може відрізнятись залежно від обсягу постачання.



Поз.	Найменування
1	Нагрівач KSS–160; для труб і фітингів діаметром до 160 мм
2	Електричний торцювальний пристрій d40–160; для труб і фітингів діаметром до 160 мм
3	Ручний торцювальний пристрій; для труб і фітингів діаметром до 160 мм
4	Упор для однобічного торцювання
5	Напрявні опори d50–160
6	Опора, поворотна
7	Напрямна штанга
8	Опорна планка
9	Основа
10	Ексцентриковий важіль
11	Рама машини
12	Затискний гвинт
13	Притискний блок
14	Важіль фіксації
15	Напрямна штанга
16	Важіль притискання
17	Притискна каретка
18	Шкала притиску
19	Затискні пластини
20	Ексцентриковий важіль, регульований
21	Важіль нагрівача

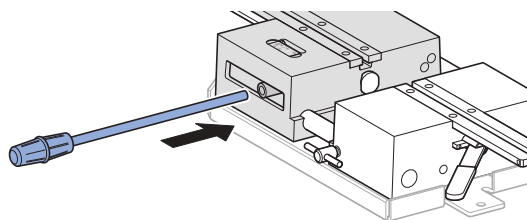
Експлуатація

Складання апарата для стикового зварювання

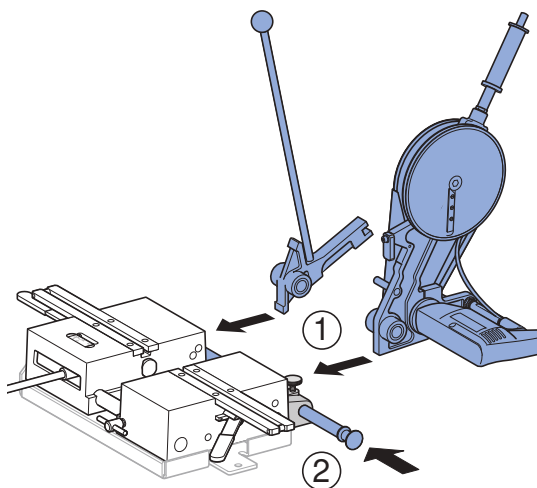
Умова

- Для введення в експлуатацію має бути наявне все потрібне приладдя й допоміжні пристрої, як-от затискні пластини, опори, торцювальний пристрій, нагрівач і подібне.

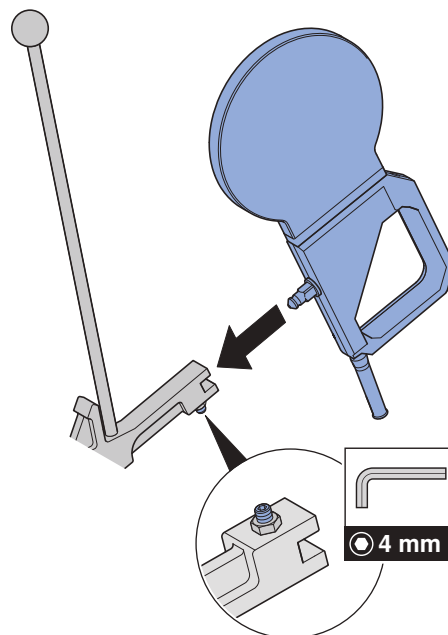
- 1** Вставити важіль притискання в затискну каретку.



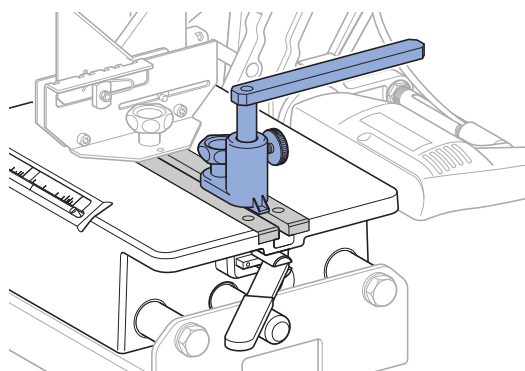
- 2** Установити ручний або електричний торцювальний пристрій і важіль нагрівача між притисною кареткою та притискним блоком. Провести напрямну штангу через торцювальний пристрій і нагрівач та закріпити.



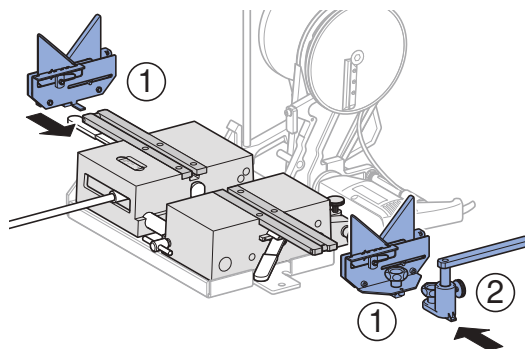
- 3** Установити нагрівач на важіль.



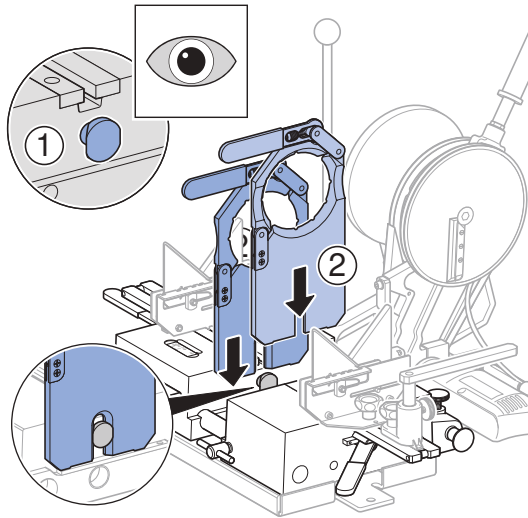
- i** Поворотна опора слугує опорою для колін або відгалужень.



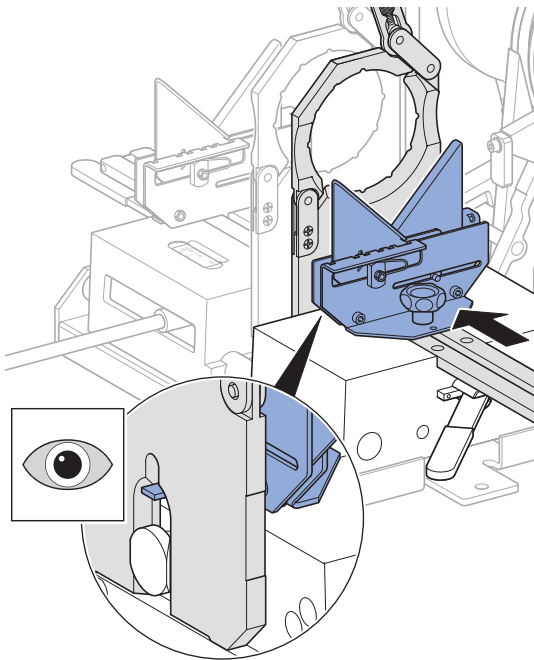
- 4** Уставити кулачки напрямних опор в опорну планку й закріпити. За потреби вставити в опорну планку поворотну опору й закріпити.



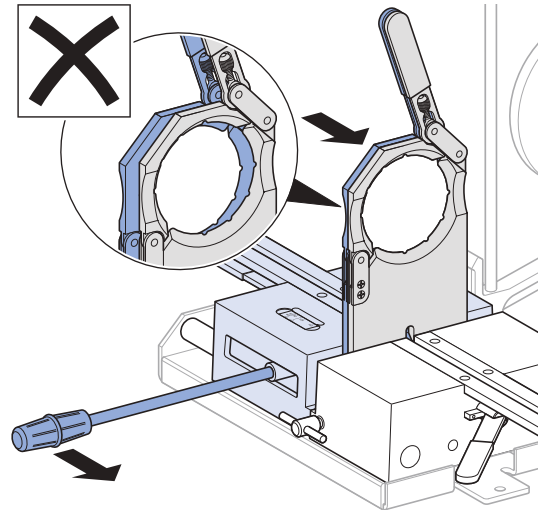
- 5** Уставити затискні пластини на головки кріпильних гвинтів, що мають форму ластівчиного хвоста й виступають.



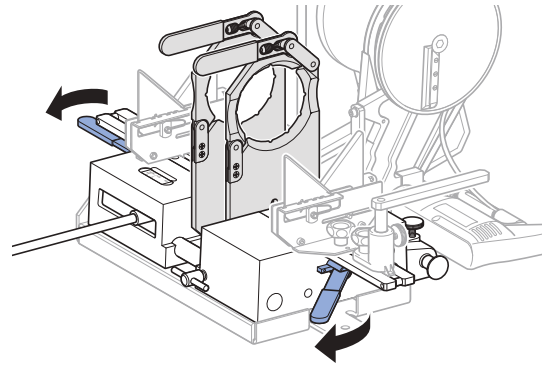
- 6** Вирівняти праву затискну пластину.



- 7** Перевірити положення затискних пластин.

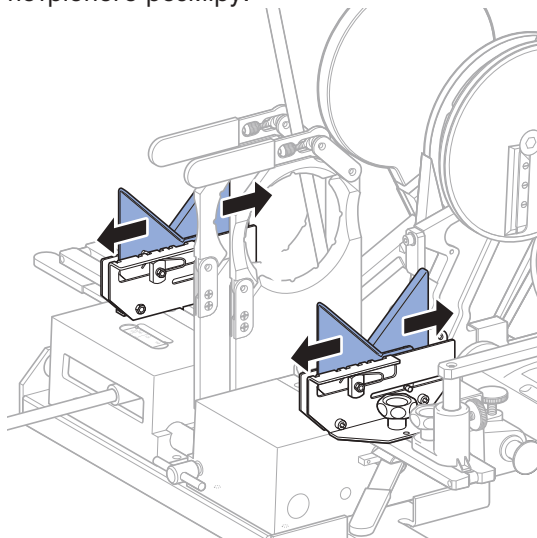


- 8** Затиснути пластини ексцентриковими важелями.

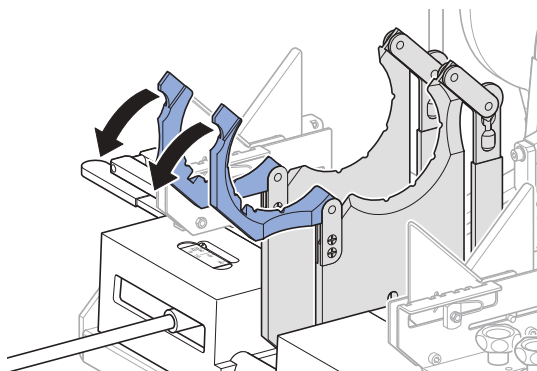


Затискання труб і фітингів

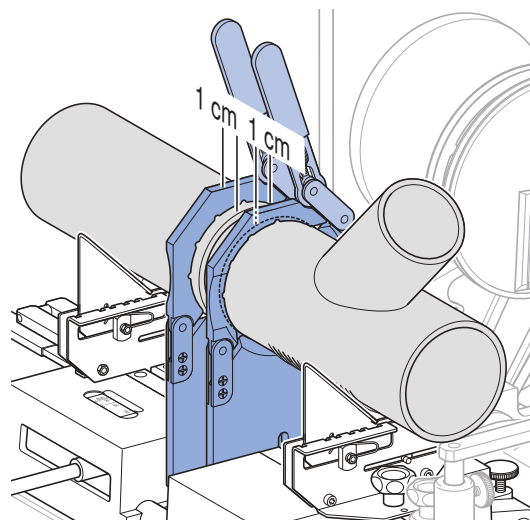
- 1** Налаштувати напрямні опори для потрібного розміру.



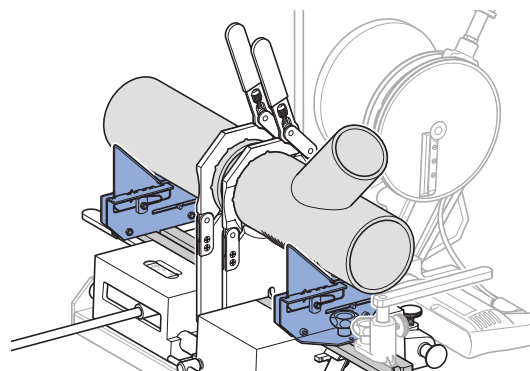
- 2** Відкинути скоби затискних пластин і покласти зварювані деталі.



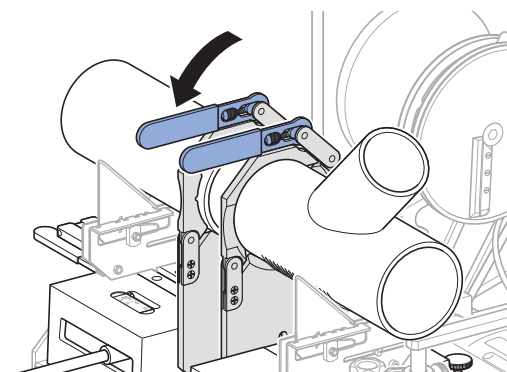
- i** Укласти труби й фітинги так, щоб зварювані кінці виступали із затискних пластин на 1 см.



- i** Направні опори мають бути розташовані якомога далі від затискних пластин. Відгалуження й коліна потрібно вкладати на напрямні опори прямою частиною.



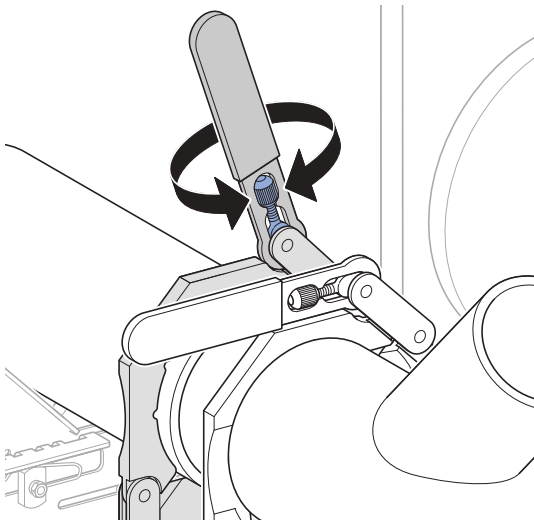
- 3** Затиснути труби або фітинги за допомогою регульованих ексцентрикових важелів.



i Якщо зварювані деталі не розташовані на одній осі, повернути правий ексцентриковий важіль і перемістити затискну пластину в поперечному напрямку.

4 Перемістити важіль притискання праворуч, щоб звести зварювані деталі разом і перевірити їх закріплення.

5 У разі недостатнього затискання дозатиснути за допомогою регульованого ексцентрикового важеля.



Торцювання труб і фітингів



ПОПЕРЕДЖЕННЯ

Небезпека для життя від ураження електричним струмом

- ▶ Не допускати контакту кабелю живлення з вузлами апарата.
- ▶ Починати роботу з електричними пристроями тільки після того, як їх буде встановлено на апарат для стикового зварювання й буде закріплено чисті та сухі труби або фітинги Geberit PE або Geberit Silent-db20.



ОБЕРЕЖНО

Загроза здавлювання

- ▶ Тримати руки якомога далі від відкритих клинових пасів.



ОБЕРЕЖНО

Порізи торцювальним ножом

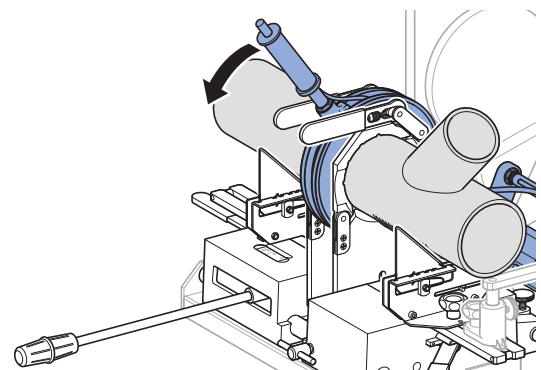
- ▶ Тримати руки якомога далі від торцювального диска, що обертається.
- ▶ Вмикати й вимикати електричний торцювальний пристрій тільки в робочому положенні та із затиснутою заготовкою.

1

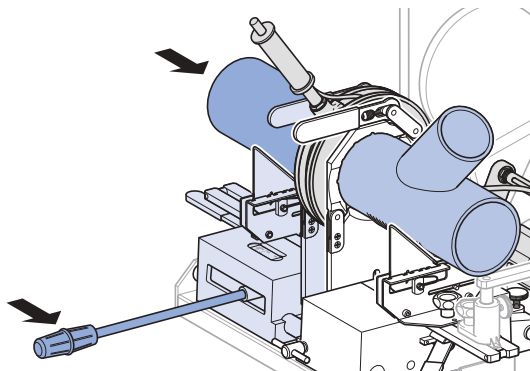
Під'єднати штепсельну вилку електричного торцювального пристрою до електромережі.

2

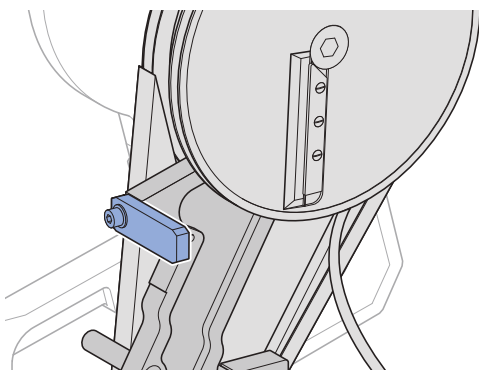
Установити електричний або ручний торцювальний пристрій між зварювані деталі.



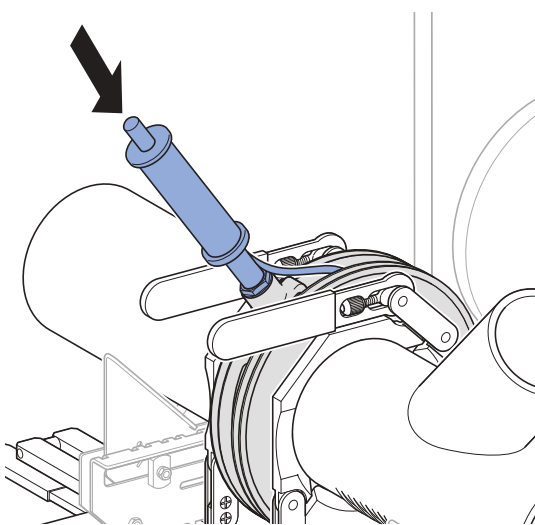
- 3** Натиснути важіль вправо, щоб легко притиснути зварювані деталі до торцювального диска.



- i** У разі однобічного торцювання упор має бути відкинутий, щоб забезпечити проміжок між торцювальним пристроєм і затискною пластиною без зварюваної деталі. Завдяки цьому затискна пластина й торцювальний пристрій не торкатимуться один одного.



- 4** Увімкнути електричний торцювальний пристрій, натиснувши кнопку запуску на руків'ї та утримуючи її.



- 5** Для закінчення торцювання відпустити кнопку запуску.

- 6** Відвести торцювальний пристрій.

- 7** Перевірити точність прилягання струганих торцевих поверхонь, звівши їх разом.

Зварювання труб або фітингів



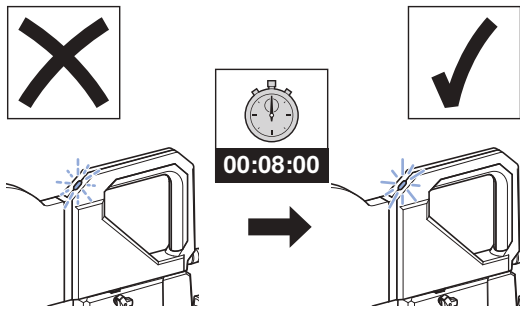
ПОПЕРЕДЖЕННЯ

Небезпека отримання опіків

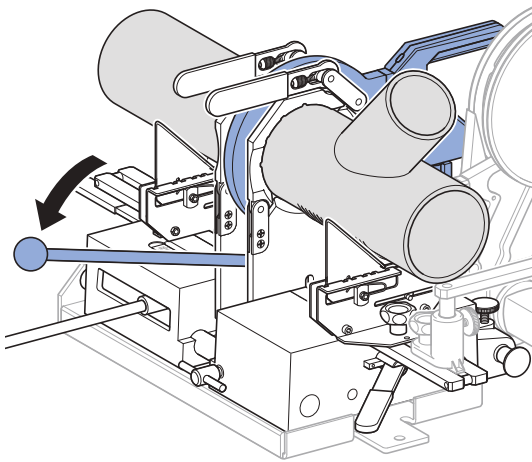
- ▶ Не торкатися нагрівача під час роботи й фази охолодження.

1 Під'єднати штепсельну вилку нагрівача до електромережі.

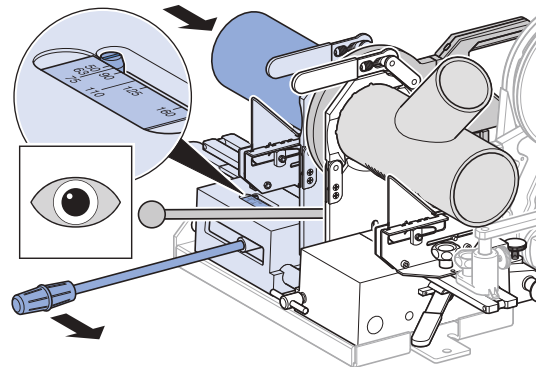
2 Зачекати, доки буде досягнуто потрібної температури зварювання.



3 Установити важіль нагрівача разом зі змонтованим нагрівачем між зварювані деталі.



4 Натиснути важіль вправо, щоб легко притиснути зварювані деталі до нагрівача.

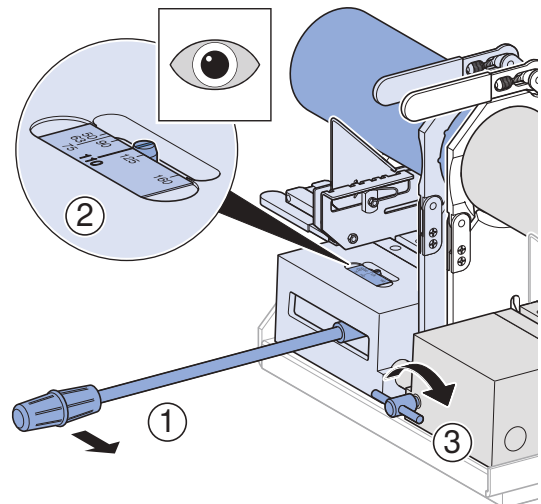


- ✓ Поверхні зрізу плавляться.

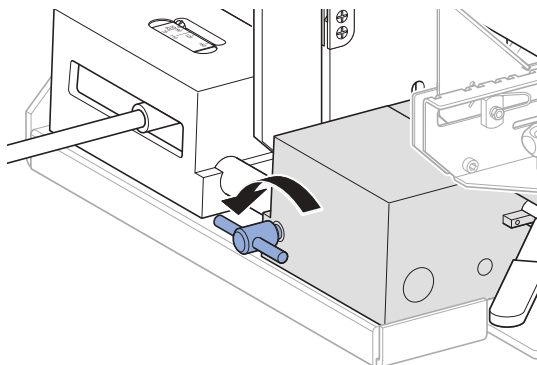
5 Під час нагрівання уважно слідкувати за процесом плавлення. Коли розмір ґрату дорівнюватиме половині товщини стінки зварюваних деталей, відвести нагрівач. Орієнтовний час нагрівання вказаний у таблиці в кінці цього розділу.

i Для зварювання нагрітим інструментом встик потрібно створити певний тиск. Потрібного зусилля притиску досягнуто, коли вказівник показує на шкалі відповідний розмір труби.

6 Для створення тиску обережно стискати розплавлені зварювані деталі за допомогою важеля притискування, доки не буде досягнуто потрібного значення відповідно до шкали притиску. Зафіксувати тиск, повернувши важіль фіксації, доки час зварювання не закінчиться та зварний шов не охолоне.



- 7** Після охолодження зварного шва повернути важіль фіксації.



- 8** Повернути важіль фіксації, відкрити затискні пластини й вийняти зварені труби або фітинги.

Орієнтовні значення для зварювання нагрітим інструментом встик труб Geberit Silent-db20 і Geberit PE

d [мм]	Припуск для кожного зварного шва [см]		Час нагрівання ¹⁾ [с]		Час створення тиску [с]	Час зварювання [хв]
	Silent-db20	PE	Silent-db20	PE		
40	—	0,3	—	40	4	3
50	—	0,3	—	40	4	3
56	0,3	0,3	45	40	4	3
63	0,3	0,3	45	40	4	3
75	0,4	0,3	50	40	4	4
90	0,5	0,4	70	50	5	5
110	0,6	0,5	85	60	5	5
125	—	0,5	—	70	5	5
135	0,6	—	90	—	5	5
160	0,8	0,7	110	90	5	5

— Недоступно

¹⁾ Якщо зварюється труба Geberit PE з трубою Geberit Silent-db20, чинним є час нагрівання для труби Geberit Silent-db20.

Правила технічного обслуговування

Апарати для стикового зварювання, які не пройшли технічне обслуговування або обслуговувалися неналежним чином, можуть спричинити серйозні нещасні випадки. Необхідно дотримуватись описаної нижче періодичності технічного обслуговування й порядку його проведення.

Періодичність	Операція з технічного обслуговування
Регулярно (перед початком роботи, на початку робочого дня)	<ul style="list-style-type: none"> Оглянути апарат для стикового зварювання й відповідні допоміжні пристрої на наявність зовнішніх дефектів, що впливають на безпеку, і пошкоджень. Не експлуатувати пошкоджений апарат для стикового зварювання або допоміжні пристрої. Оглянути кабель живлення допоміжних пристроїв на наявність зовнішніх дефектів, що впливають на безпеку, і пошкоджень. Замінити пошкоджені кабелі живлення із залученням кваліфікованого електрика або передати електричний торцювальний пристрій до авторизованої спеціалізованої майстерні для ремонту. Забруднений апарат для стикового зварювання очистити вологою ганчіркою.

Очищення і змащення апарата для стикового зварювання



ПОПЕРЕДЖЕННЯ

Небезпека для життя від ураження електричним струмом

Неналежне очищення може призвести до важких травм або смерті.

- ▶ Перед очищенням від'єднайте електроживлення.
- ▶ Дайте всім поверхням повністю висохнути, перш ніж знову під'єднувати електроживлення.

УВАГА

Пошкодження пристрою вологою

- ▶ Не занурювати апарат для стикового зварювання і його допоміжні пристрої у воду або інші рідини.

1

Бруд видувати стисненим повітрям або вимітати пензлем.



ОБЕРЕЖНО

Шкідливі для здоров'я складові речовини

- ▶ Дотримуйтесь указівок із безпеки щодо використовуваних мастильних матеріалів.

2

Змащувати апарат для стикового зварювання і його рухомі деталі мастилом BRUNOX® Turbo-Spray® або подібним.

3

Витерти надлишкове мастило.

Утилізація

Утилізація апарата для стикового зварювання

Апарати для стикового зварювання Geberit виготовлені з високоякісної сталі. Тому непридатні апарати для стикового зварювання не можна утилізувати як відходи. Їх потрібно віддати назад компанії Geberit для належної утилізації або здати до місцевого пункту приймання старих пристроїв і металу.

Контактні дані

Geberit International AG

Schachenstrasse 77, CH-8645 Jona (Швейцарія)

documentation@geberit.com

www.geberit.com

Особа, що відповідає за документацію

Йорг Шнайдер (Jörg Schneider), відділ відповідності виробів установленим стандартам (Product Compliance), Geberit International AG, CH-8645 Jona, Швейцарія

一般性提示	457
有关本文档的提示.....	457
基本安全提示	457
规定的用途.....	457
使用者资质.....	457
遵照提示和指导说明.....	457
一般性安全提示.....	457
保养和维修工作只应由专业修理厂执行.....	458
符号注释	459
符号.....	459
产品说明	460
结构.....	460
操作	462
校准焊接机.....	462
夹紧管件或成型件.....	464
平刨管件或成型件.....	465
焊接管件或成型件.....	466
Geberit Silent-db20 和 Geberit PE 管件的对焊参考值.....	467
维护	468
保养规则.....	468
清洁和润滑焊接机.....	468
废弃处理	469
焊接机的废弃处理.....	469
联系方式	469
Geberit International AG.....	469
文献资料专员.....	469

一般性提示

有关本文档的提示

原版操作指导手册采用德语编写。所有其他语言版本为原版操作指导手册的翻译件。

基本安全提示

规定的用途

Geberit Media 焊接机只能用于 Geberit PE 和 Geberit Silent-db20 管件和成型件 d40-160 的平刨和对焊。

Geberit 焊接机只允许与 Geberit 电动刨机或手动刨机并与 Geberit 焊镜配套使用。

其他的或超出此范围的应用一律被视为违规使用。对于由此造成的损失，Geberit 概不负责。

Geberit 焊接机只能在通风良好的室内使用。

使用者资质

使用者如未经过相应的培训，可能无法识别或准确估计由焊接机产生的危险。由此可能会使他们自己或他人重伤。

- 焊接机只允许由管道安装专业技术人员使用。
- 使用者必须熟悉和遵守所在国特有的安全规定。
- 首次使用焊接机工作的使用者必须请专业人员说明如何安全操作或参加专业课程。

遵照提示和指导说明

不遵守安全提示和说明可能会导致受伤。

- 在试运转之前，应阅读并遵守说明书中的所有安全提示和指导说明：
- 在使用电动刨机、焊镜等电气附加设备时，请阅读并遵守随附的说明书。
- 请保存好所有安全提示和指导说明以供日后使用。
- 应遵守相关的国家安全规定。

一般性安全提示



警告

电击有致命危险

使用损坏的电气设备可能因电击而导致重伤或死亡。

- ▶ 在每次使用前，应检查电气设备的电源电缆、电源插头和启动按钮是否损坏，技术状态是否完好。
- ▶ 不要打开电气设备。请有资质的专业技术人员更换损坏的电源电缆或电源插头。
- ▶ 通过漏电断路器连接电气设备。
- ▶ 应避免电源电缆和机器组件之间发生接触。
- ▶ 仅在焊接机上安装好电气设备，并将干净干燥的 Geberit PE 或 Geberit Silent-db20 管件或成型件夹紧后，方可操作电气设备。
- ▶ 按照当地规定对电气设备进行检查。

**警告****粗心大意和操作不当有致伤危险**

- ▶ 应将焊接机固定在一个平整和稳固的底座上。
- ▶ 仅在不受天气影响的地方运行焊接机。
- ▶ 仅在技术性能完好的状态下使用焊接机。
- ▶ 在每次使用前，应检查焊接机的所有零部件是否损坏。
- ▶ 注意焊接机的重量；运输时应使用相应的运输辅具。

注意**使用不当会使设备受损**

- ▶ 运输和仓储时应使用运输箱，应将焊接机保存在干燥的地方。
- ▶ 应定期保养焊接机，并检查其功能是否正常。
- ▶ 请授权的专业修理厂排除焊接机的故障或损坏。

保养和维修工作只应由专业修理厂执行






未保养或非专业保养的焊接机可能会造成严重事故。

- 按照规定保养焊接机。参见“维护”一章。
- 保养和维修工作只能由授权的专业修理厂执行。可向 Geberit 销售公司索取授权的专业修理厂的地址。

符号注释

符号

说明书中的符号

符号	信号词及含义
	警告 该信号词表示危害程度中等的危险，是指如果不能避免危险，则会造成死亡或重伤。
	小心 该信号词表示危害程度低的危险，是指如果不能避免危险，则会造成轻度或中度伤害。
	注意 该信号词表示，如果不能避免危险，则会造成财产损失的危险。
	只标有符号。 提示有一则重要信息
	提示使用正确。
	提示使用不正确。

焊接机上的符号

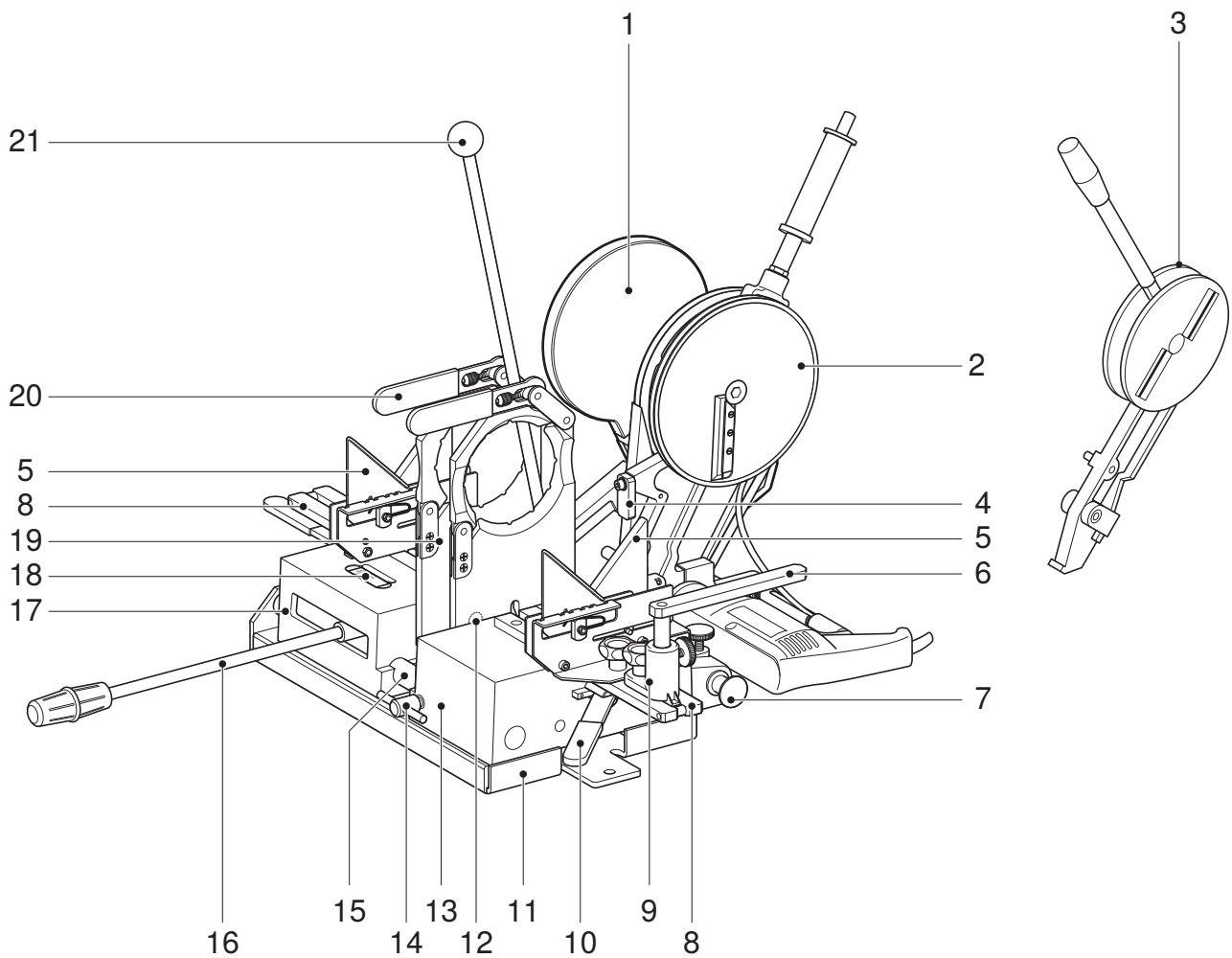
符号	含义
	电击有致命危险
	高温焊镜有灼伤危险
	刨刀有割伤危险
	敞开的三角皮带有挤伤危险
	在使用电动刨机期间必须戴上防护眼镜和护耳器

结构

Geberit Media 焊接机由以下部件组成：

- 基本元件
- 夹紧和支撑装置
- 焊镜
- 电动刨机或手动刨机
- 运输箱

因供货范围不同，装备可能也会有所不同。



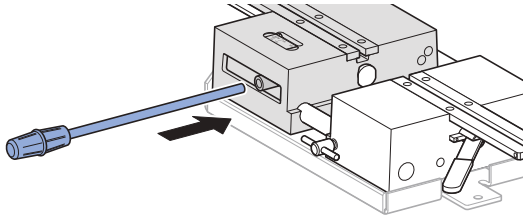
序号	名称
1	KSS-160 型焊镜；用于最大 \varnothing 160 mm 的管件和成型件
2	d40-160 型电动刨机；用于最大 \varnothing 160 mm 的管件和成型件
3	手动刨机；用于最大 \varnothing 160 mm 的管件和成型件
4	用于单面平刨的挡块
5	d50-160 管道支撑器
6	旋转支撑
7	导向杆
8	支撑导轨
9	底座
10	偏心杆
11	机器框架
12	夹紧螺栓
13	夹紧块
14	止动柄
15	滑杆
16	操作杆
17	夹紧滑座
18	压力刻度标
19	夹紧板
20	可调偏心杆
21	焊镜臂

校准焊接机

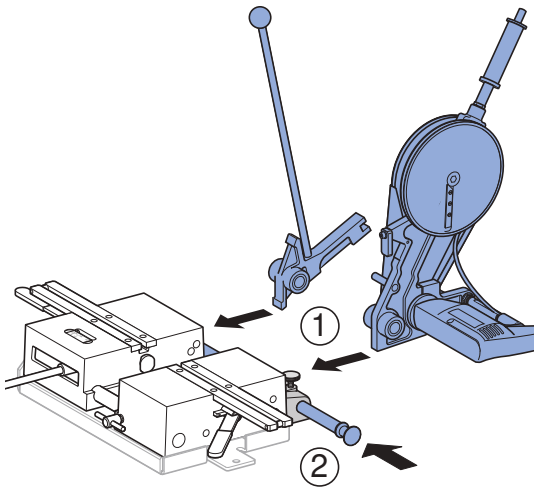
前提条件

- 在试运转时，必须配有所需的所有配件和附加设备，如张力调整器、支撑、刨机、焊板等。

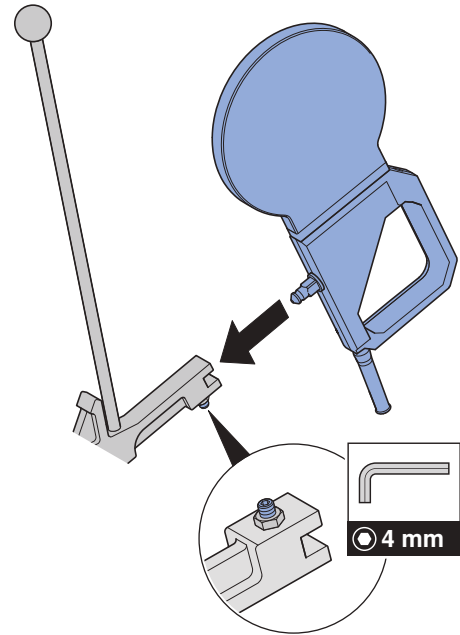
1 将操作杆插入箱位架中。



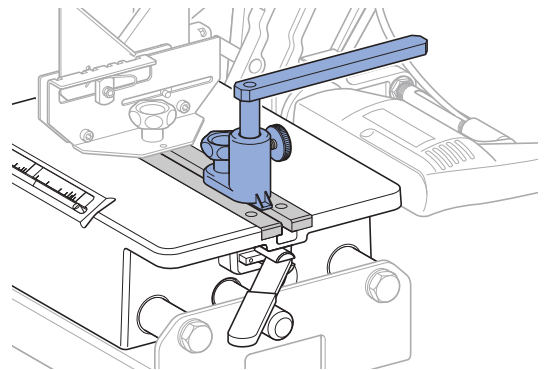
2 将手动刨机或电动刨机以及焊板支撑放置在箱位架和张力调整块之间。将导向杆推过刨机和焊板支撑，然后将其固定。



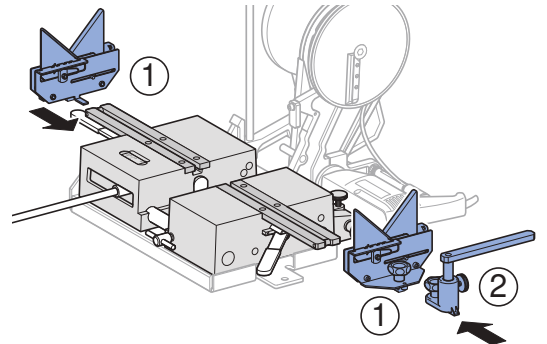
3 将焊板安装到焊板支撑上。



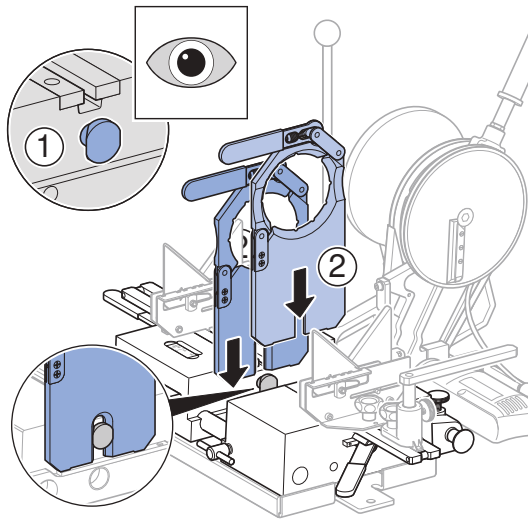
i 旋转支撑连同底座用于支撑弯管或三通配件。



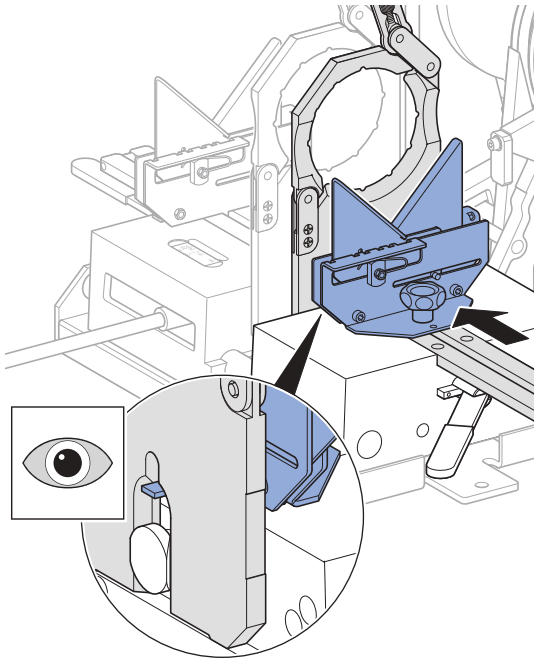
4 将带有凸轮的管道支撑器插到支撑导轨上，然后将其固定。必要时，也将旋转支撑插到支撑导轨上，然后将其固定。



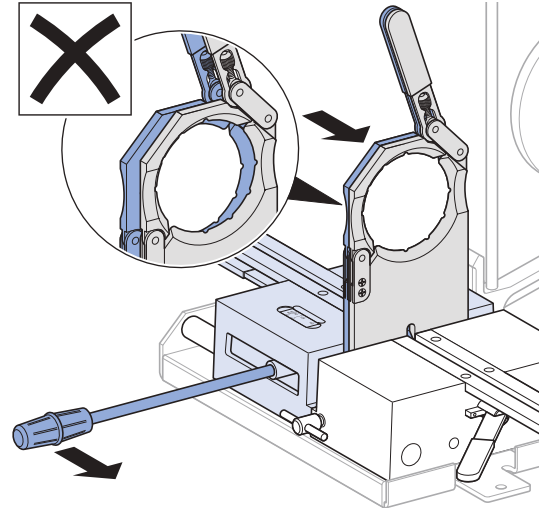
- 5** 将张力调整器插到夹紧螺栓的伸出的燕尾榫头上。



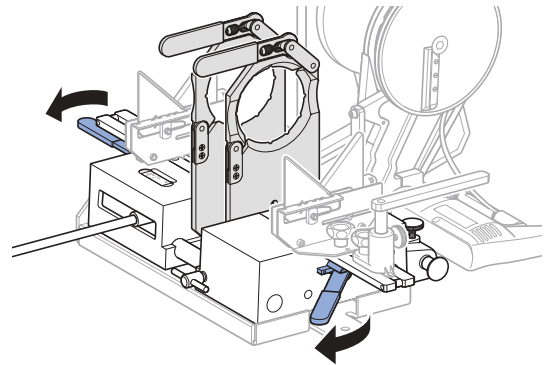
- 6** 对准右侧张力调整器。



- 7** 检查张力调整器的对齐情况。

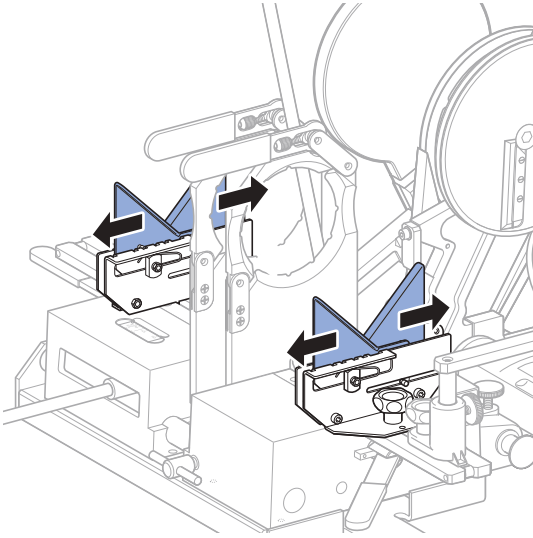


- 8** 用偏心柄将张力调整器夹紧。

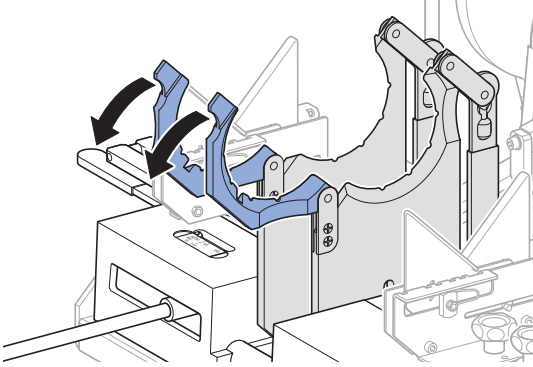


夹紧管件或成型件

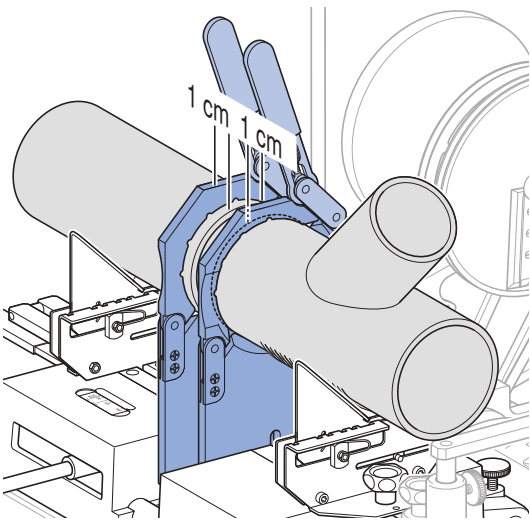
- 1** 将管道支撑器调节到所需的尺寸。



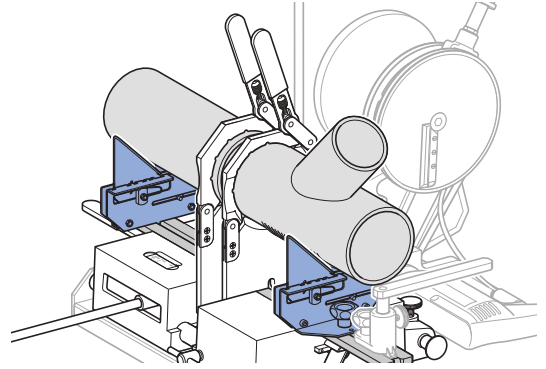
- 2** 翻开夹紧板上的弓形架，放入焊接件。



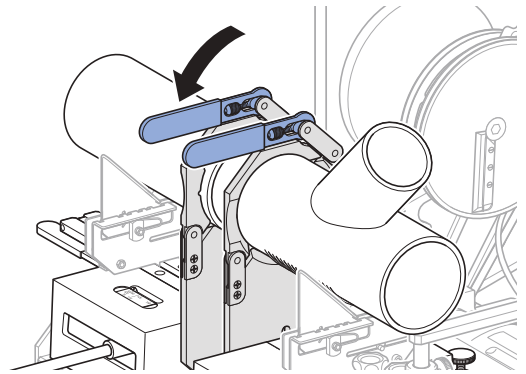
- i** 放入管件或成型件时，必须注意待焊接的端部应超出夹紧板 1 cm。



- i** 管道支撑器必须尽可能远离夹紧板。必须将三通配件和弯管的直管部分放在管道支撑器上。



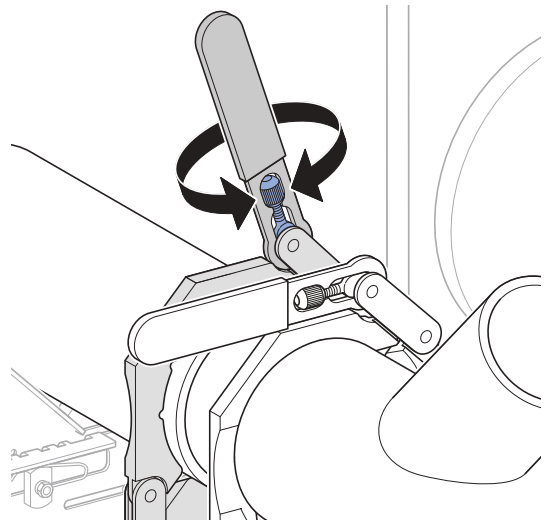
- 3** 用可调偏心杆夹住管件或成型件。



- i** 如果焊接件轴向不相互配合，则松开右偏心杆，将夹紧板侧向移动。

- 4** 将操作杆向右推，以便将焊接件合拢，并检查焊接件的固定情况。

- 5** 如果固定不充分，则用可调偏心杆重新夹紧。



平刨管件或成型件



警告

电击有致命危险

- ▶ 应避免电源电缆和机器组件之间发生接触。
- ▶ 仅在焊接机上安装好电气设备，并将干净干燥的 Geberit PE 或 Geberit Silent-db20 管件或成型件夹紧后，方可操作电气设备。



小心

存在挤伤危险

- ▶ 将双手远离敞开的三角皮带。



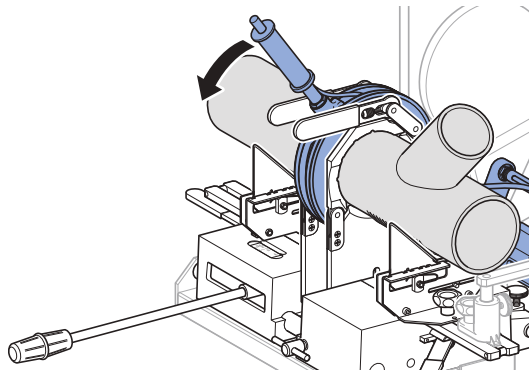
小心

刨刀有割伤危险

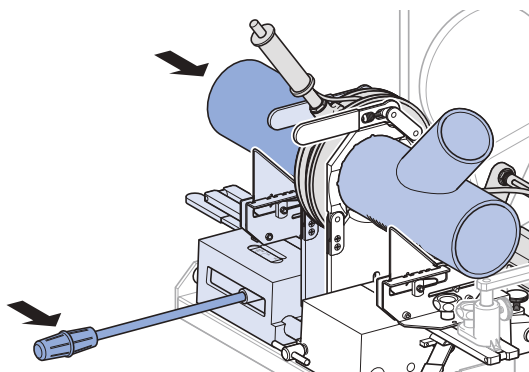
- ▶ 将双手远离旋转的刨盘。
- ▶ 只有在工作位置上并在工件被夹紧的情况下，才能接通和关断电动刨机。

1 将电动刨机的电源插头与供电系统连接。

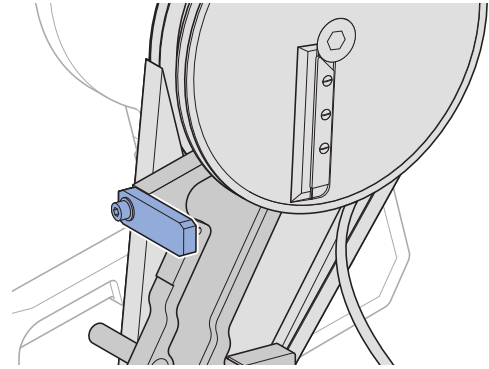
2 将电动刨机或手动刨机转到焊接件之间。



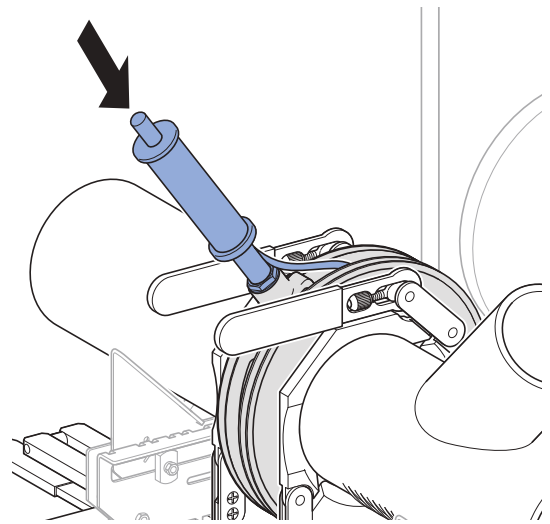
3 将操作杆向右推，使两边的焊接件轻轻地顶住刨盘。



如果是单面平刨，必须将制动器朝外转动，以便在刨机和未装张力调整器之间保持一定间距。这样可以防止张力调整器与刨机相互接触。



4 按下手轮上的启动按钮，接通电动刨机，然后将其按住。



5 松开启动按钮即可结束平刨加工。

6 向外转出刨机。

7 将焊接件移动到一起，检查刨平切割面的配合精度。

焊接管件或成型件

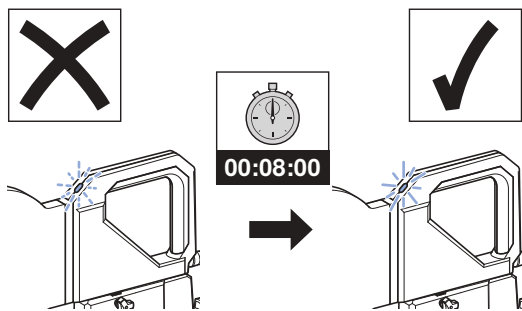


警告
有烫伤危险

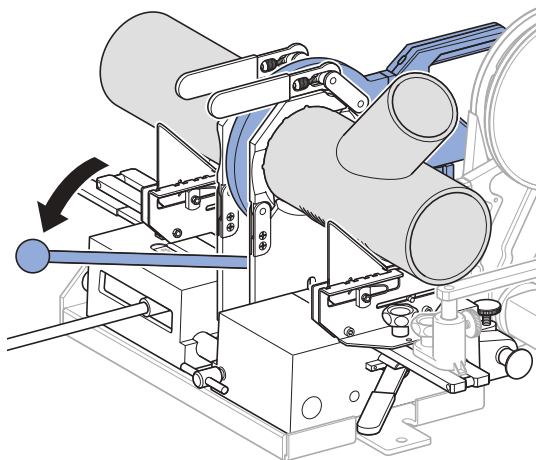
- ▶ 不得触摸使用中或处于冷却阶段的焊接镜。

1 将焊板的电源插头与供电系统连接。

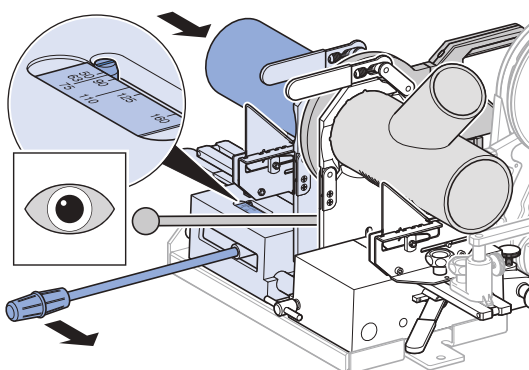
2 等到达到所需的焊接温度。



3 将焊板支撑连同已安装的焊板一起转到焊接件之间。



4 将操作杆向右推，使两边的焊接件轻轻地顶住焊板。



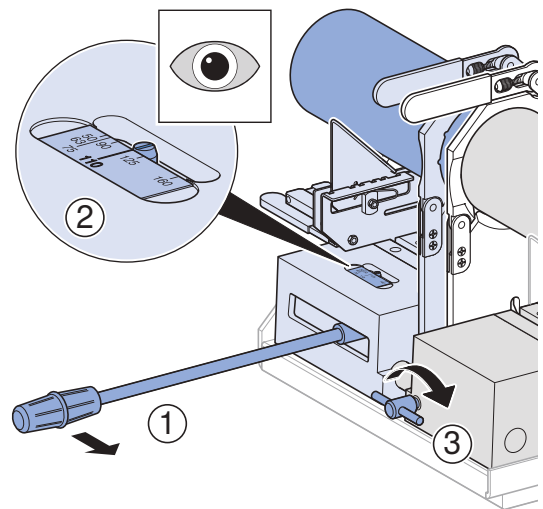
✓ 切割面开始熔化。

5 在预热过程内密切观察熔化过程。当焊珠的大小为焊接件壁厚的一半时，立即向外转出焊板。预热时间的参考值可参见本章最后的表格。

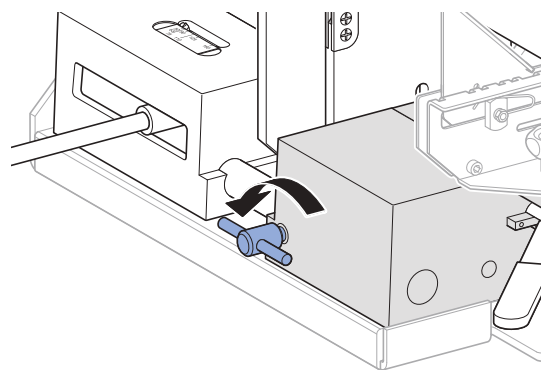


对焊时需要产生一定的压力。如果从压力刻度标上可读出相应的管径，则说明已经达到了所需的接触压力。

6 增压时，用操作杆小心地将熔化的焊接件推到一起，直至达到压力刻度标上给定的压力。通过拉住止动柄保持压力，直至焊接时间结束并且焊缝冷却为止。



7 待焊缝冷却后，松开止动柄。



8 松开偏心杆，翻开张力调整器并取出焊好的管件或成型件。

Geberit Silent-db20 和 Geberit PE 管件的对焊参考值

d [mm]	每条焊缝的焊接余量 [cm]		预热时间 ¹⁾ [s]		增压时间 [s]	焊接时间 [min]
	Silent-db20	PE	Silent-db20	PE	Silent-db20 / PE	
40	—	0.3	—	40	4	3
50	—	0.3	—	40	4	3
56	0.3	0.3	45	40	4	3
63	0.3	0.3	45	40	4	3
75	0.4	0.3	50	40	4	4
90	0.5	0.4	70	50	5	5
110	0.6	0.5	85	60	5	5
125	—	0.5	—	70	5	5
135	0.6	—	90	—	5	5
160	0.8	0.7	110	90	5	5

— 不提供

¹⁾ 如果 Geberit PE 与 Geberit Silent-db20 焊接，则适用 Geberit Silent-db20 的预热时间。

保养规则

未保养或非专业保养的焊接机可能会造成严重事故。严格遵守以下所述的保养周期和保养工作。

周期	保养工作
定期（在使用前、在一天的工作开始之际）	<ul style="list-style-type: none"> • 检查焊接机和附加设备是否有与安全有关的外在缺陷或损伤。勿将损坏的焊接机或附加设备投入使用。 • 目检附加设备电源电缆是否有与安全有关的外在缺陷或损伤。请电气专业人员更换损坏的电源电缆，或将其交给授权的专业修理厂进行维修。 • 用湿布清洁脏污的焊接机。

清洁和润滑焊接机



警告

电击有致命危险

清洁不当可能导致重伤或死亡。

- ▶ 清洁前切断电源。
- ▶ 允许重新接通电源之前，使所有表面完全干燥。

注意

设备因受潮、潮湿而损坏

- ▶ 切勿将焊接机及其附加设备浸入水或其他液体中。

1

吹掉或刷去污垢。



小心

有害健康的成分

- ▶ 注意所用润滑剂的安全提示。

2

用 BRUNOX® Turbo-Spray® 或类似的润滑剂润滑焊接机及其运动部件。

3

擦去过量的润滑剂。

废弃处理

焊接机的废弃处理

Geberit 焊接机采用优质钢制造。因此，废弃的焊接机不属于普通垃圾。应将它们直接发回 Geberit 或交给当地的设备/废金属回收站进行专业化废弃处理。

联系方式

Geberit International AG

Schachenstrasse 77, CH-8645 Jona

documentation@geberit.com

www.geberit.com

文献资料专员

Jörg Schneider, Product Compliance, Geberit International AG, CH-8645 Jona, 瑞士

471	إرشادات عامة
471	ملحوظة حول هذا المستند
471	إرشادات الأمان الرئيسية
471	الاستخدام المطابق للوائح
471	تأهيل المستخدم
471	اتباع الإرشادات والأدلة
472	إرشادات السلامة العامة
472	الصيانة والإصلاح فقط من خلال الورش الفنية المتخصصة
473	إيضاح الرموز
473	الرموز
474	مواصفات المنتج
474	وصف التركيب
476	التشغيل
476	نصب ماكينة اللحام
478	إدخال المواسير أو قطع التركيب
479	السحج المستقيم للمواسير و قطع التركيب
480	تلحيم المواسير أو قطع التركيب
481	القيم الاسترشادية للحام المرأة لمواسير Geberit PE و Geberit Silent-db20
482	الإصلاح
482	قواعد الصيانة
482	تنظيف وتشحيم ماكينة اللحام
483	التخلص من النفايات أو المخلفات
483	التخلص من ماكينات اللحام
483	الإتصال
483	Geberit International AG
483	موظف التوثيق

إرشادات عامة

ملحوظة حول هذا المستند

تم إعداد دليل التشغيل الأصلي باللغة الألمانية. أما كل اللغات الأخرى فما هي إا ترجمات لدليل التشغيل الأصلي.

إرشادات الأمان الرئيسية

الاستخدام المطابق للوائح

يجوز فقط استخدام ماكينة اللحام Geberit Media للسحج المستقيم واللحام المرآة لمواسير Geberit PE و Geberit Silent-db20 وقطع تركيب d40-160.

يجوز فقط توصيل ماكينات اللحام Geberit بالفارة الكهربائية أو الفارة اليدوية Geberit ومع مرآة اللحام Geberit.

أي استخدام آخر أو مخالف لما سبق يعتبر غير مطابق للوائح والتعليمات. لا تتحمل شركة Geberit أية مسؤولية عن الأضرار الناتجة عن مثل هذا الاستخدام.

يجوز فقط استخدام ماكينات اللحام Geberit في أماكن جيدة التهوية.

تأهيل المستخدم

بدون التدريب المناسب لن يستطيع المستخدم التعرف على المخاطر التي تنشأ عن ماكينات اللحام أو يقوم بتقييمها بالشكل الصحيح. ومن خلال ذلك يمكنه أن يعرض نفسه أو الأفراد الآخرين لإصابات بالغة.

• لا يجوز استخدام ماكينات اللحام إلا من قبل الفنيين المتخصصين في أعمال تركيب وصلات المواسير.

• يتعين على المستخدم أن يكون ملماً بتعليمات السلامة المحلية وقادراً على تطبيقها.

• المستخدم الذي يعمل لأول مرة على ماكينة اللحام يجب عليه أن يستوضع كيفية التعامل السليم من فني متخصص أو المشاركة في دورة تدريب مهني.

اتباع الإرشادات والأدلة

قد يؤدي عدم الالتزام بإرشادات وتعليمات السلامة إلى وقوع إصابات.

• قبل التشغيل المبدئي يلزم قراءة ومراعاة كافة إرشادات وتعليمات السلامة الواردة في الأدلة.

• عند استخدام أجهزة كهربائية إضافية مثل الفارة الكهربائية أو مرآة اللحام احرص على قراءة ومراعاة الأدلة المرفقة.

• يجب الاحتفاظ بجميع إرشادات الأمان والتعليمات للاستخدام المستقبلي.

• ينبغي اتباع تعليمات الأمان الخاصة بالبلدان المعنية.

تحذير**خطر على الحياة بسبب صعقة كهربائية**

استخدام أجهزة كهربائية متضررة يمكن أن يؤدي إلى وقوع إصابات بالغة أو الوفاة جراء الصدمة الكهربائية.

- ◀ قبل كل استخدام لكابل التوصيل الرئيسي والقباس الكهربائي وزر التشغيل للأجهزة الكهربائية، افحص من حيث الأضرار والحالة السليمة.
- ◀ لا تفتح الأجهزة الكهربائية. احرص على استبدال كابل التوصيل الرئيسي والقباس الكهربائي بمعرفة عامل فني متخصص.
- ◀ قم بتوصيل الأجهزة الكهربائية عبر مفتاح حماية من تسرب التيار.
- ◀ تجنب التماس بين كابل التوصيل الرئيسي ومجموعات أجزاء الماكينة.
- ◀ لا يجوز تشغيل الأجهزة الكهربائية، إلا إذا تم تركيبها على ماكينة اللحام وربطها بمواسير Geberit PE أو Geberit Silent-db20 أو قطع تركيب نظيفة وجافة.
- ◀ فحص المعدات الكهربائية وفقاً للوائح المحلية.

تحذير**خطر الإصابة بسبب الإهمال والتعامل غير السليم**

- ◀ تثبيت ماكينة اللحام على إنشاء قاعدي مستوي وثابت.
- ◀ تشغيل ماكينة اللحام فقط في مكان محمي من الأحوال الجوية.
- ◀ استخدام ماكينة اللحام فقط في حالة عدم وجود أي أعطال تقنية.
- ◀ فحص الأضرار بجميع قطع ماكينة اللحام قبل كل استعمال.
- ◀ مراعاة وزن ماكينة اللحام؛ استخدام وسيلة نقل مساعدة مناسبة للنقل.

انتبه**تلف الجهاز الناجم عن الاستخدام غير الصحيح**

- ◀ ينبغي استخدام صندوق نقل لنقل وتخزين ماكينة اللحام، كما يجب حفظها في مكان جاف.
- ◀ ينبغي صيانة ماكينة اللحام بصورة منتظمة واختبار كفاءتها الوظيفية.
- ◀ ينبغي على الفور إصلاح التلفيات والأعطال بماكينة اللحام من قبل ورشة صيانة متخصصة ومعتمدة.

الصيانة والإصلاح فقط من خلال الورش الفنية المتخصصة






ماكينات اللحام التي لا تتم صيانتها مطلقاً أو أنها تتم بشكل غير سليم فنياً يمكن أن تتسبب في وقوع حوادث بالغة.

- احرص على صيانة ماكينات اللحام بشكل سليم فنياً. انظر فصل الإصلاح.
- احرص على إجراء أعمال الصيانة والإصلاح فقط من خلال الورش الفنية المتخصصة المعتمدة.
- للحصول على عناوين الورش المتخصصة المعتمدة، يمكن مراجعة الموزعين المحليين المخولين من Geberit.

إيضاح الرموز

الرموز

رموز موجودة في الدليل

الرمز	الكلمة التحذيرية ومدلولها
	تحذير الكلمة التحذيرية تشير إلى وجود مصدر تهديد بدرجة خطورة متوسطة، وفي حال عدم تجنبه يمكن أن تكون نتيجته الوفاة أو وقوع إصابات بالغة.
	احترس الكلمة التحذيرية تشير إلى وجود مصدر تهديد بدرجة خطورة منخفضة، وفي حال عدم تجنبه يمكن أن تكون نتيجته وقوع إصابات طفيفة أو متوسطة.
	إنتباه الكلمة التحذيرية تشير إلى وجود مصدر تهديد، وفي حال عدم تجنبه يمكن أن تكون نتيجته وقوع أضرار مادية.
	وتكون مميزة برمز فقط. يدل على معلومة مهمة
	يشير إلى الاستعمال الصحيح.
	يشير إلى الاستعمال الخاطئ.

رموز على ماكينة اللحام

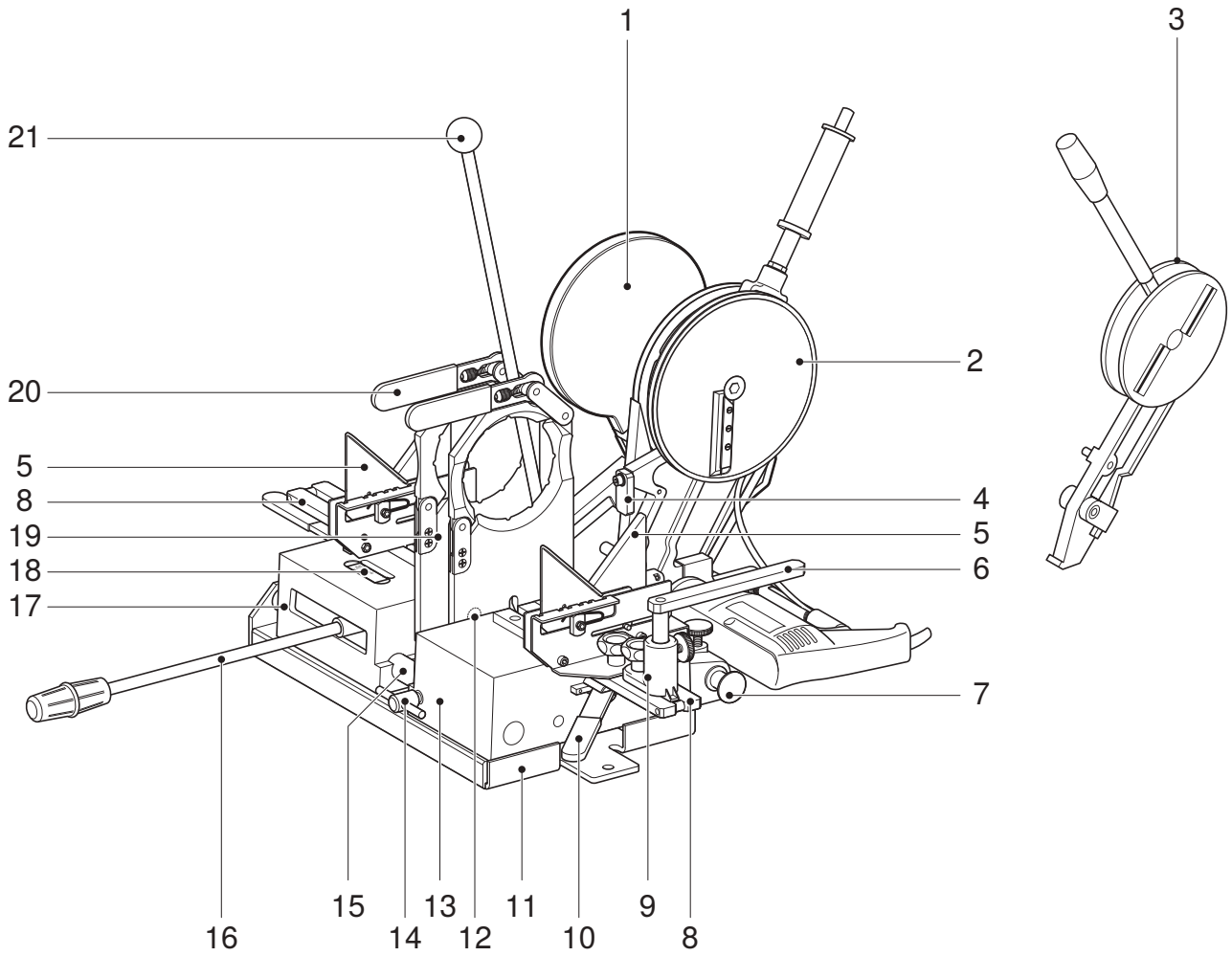
الرمز	المعنى
	خطر على الحياة بسبب صعقة كهربائية
	خطر الإصابة بحروق من خلال مرآة اللحام الساخنة
	خطر الإصابة بجروح قطعية من خلال شفرة الفارة
	خطر الإصابة بكدمات من خلال سير الحزام المفتوح
	إرتداء سماعة واقية ونظارات واقية أثناء استخدام الفارة الكهربائية

وصف التركيب

تتكون ماكينة اللحم Geberit Media من:

- وحدة أساسية
- أدوات تثبيت ودعم
- مرآة اللحم
- فارة كهربائية أو يدوية
- صندوق النقل

قد تتغير التجهيزات وفقًا لنطاق التوريد.



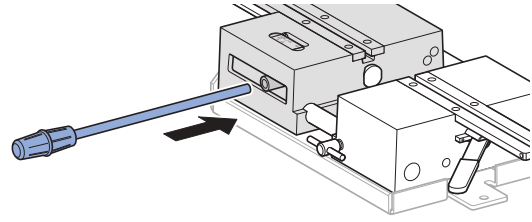
رقم الموضوع.	التسمية
1	مرآة اللحام KSS-160، لمواسير وقطع تركيب حتى قطر 160 مم
2	فارة كهربائية d40-160، لمواسير وقطع تركيب حتى قطر 160 مم
3	فارة يدوية لمواسير وقطع تركيب حتى قطر 160 مم
4	موضع توقف للسحج المستقيم مشن جانب واحد
5	مواشير دعم d50-160
6	مسند دوار
7	قضيب دليلي
8	سكة دعم
9	قاعدة
10	ذراع منحرف المركز
11	إطار الماكينة
12	برغي الشد
13	محمل التثبيت
14	مقبض الإقفال
15	قضيب منزلق
16	ذراع التشغيل
17	مزلق الشد
18	مقياس الضغط
19	لوحات التثبيت
20	ذراع منحرف المركز، قابل للضبط
21	ذراع مرآة اللحام

نصب ماكينة اللحام

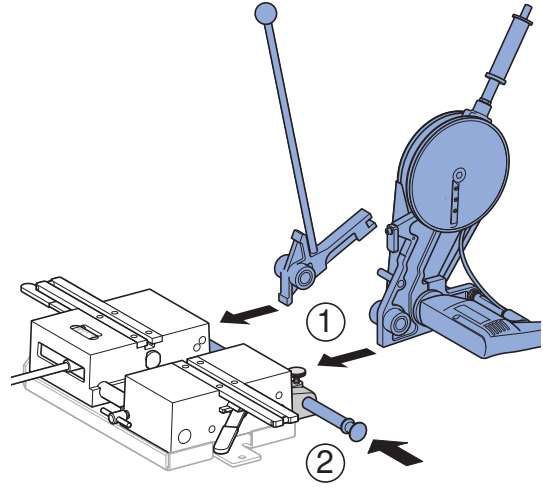
شروط

- بالنسبة للتشغيل المبدئي، يتعين تواجد كافة أجزاء الملحقات الضرورية والأجهزة الإضافية مثل لوحات التثبيت والمساند والفارة ومرآة اللحام وغيره.

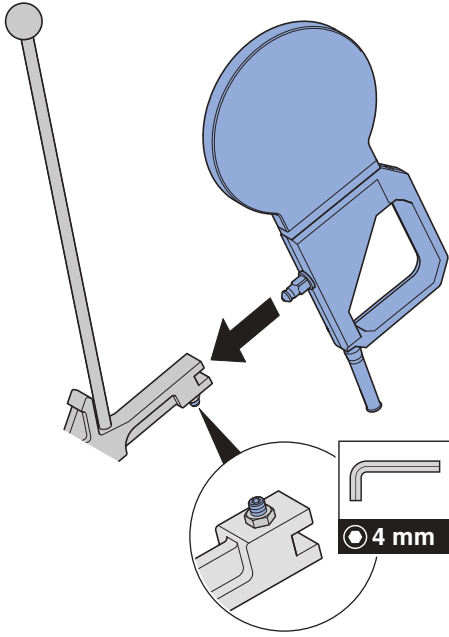
1 إدخال الذراع اليدوي في مزلقة الشد.



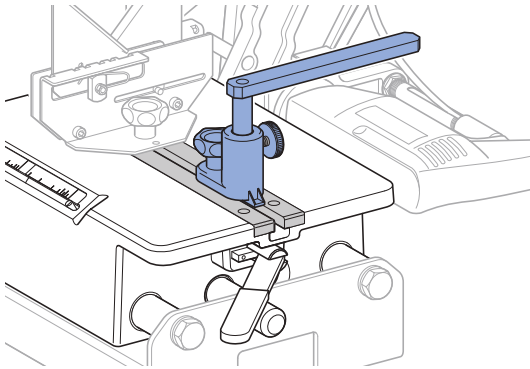
2 دفع الفارة اليدوية أو الفارة الكهربائية وذراع مرآة اللحام بين مزلقة الشد ومحمل التثبيت. إدخال القضيب الدليلي في الفارة وذراع مرآة اللحام ثم تثبيته.



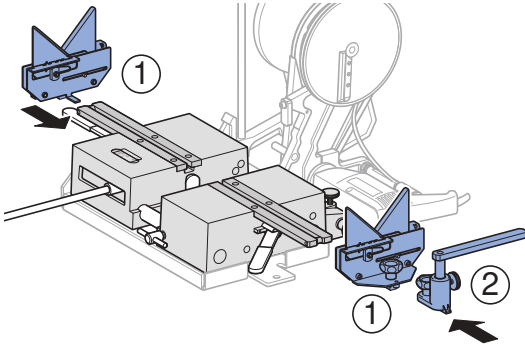
3 تركيب مرآة اللحام على ذراع مرآة اللحام.



المسند الدوار المزود بقاعدة ما هو إلا بمثابة دعم للكوع وصندوق التوصيل.

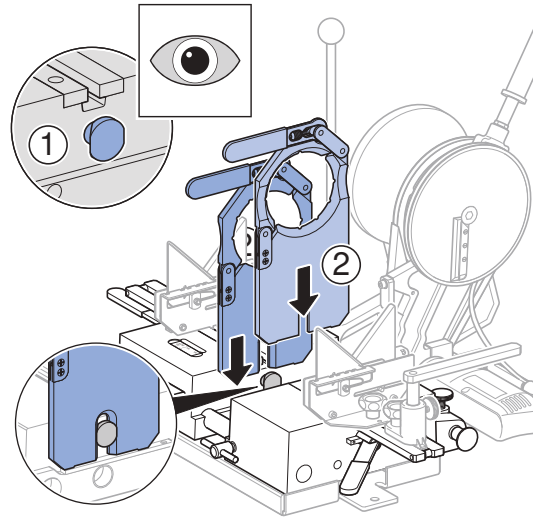


4 إدخال مواشير الدعم المزودة بحدبات ومن ثم تثبيتها. إذا لزم الأمر وضع المسند الدوار أيضا على سكة الدعم ثم تثبيته.



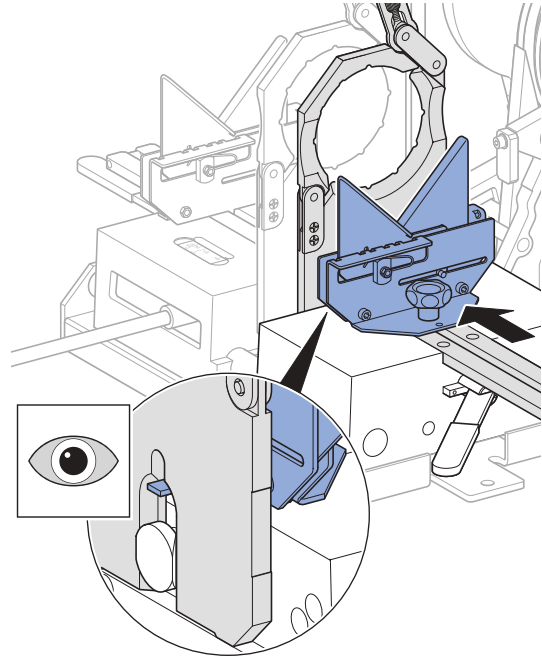
5

إدخال لوحات التثبيت برؤوس التعشيق
البارزة لبراغي الشد.



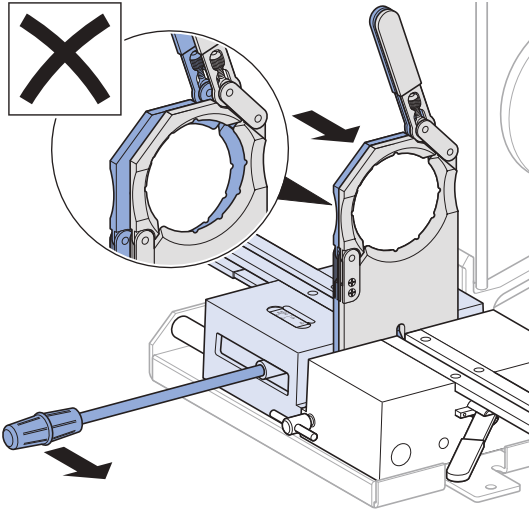
6

قم بمحاذاة لوحة التثبيت اليمنى.



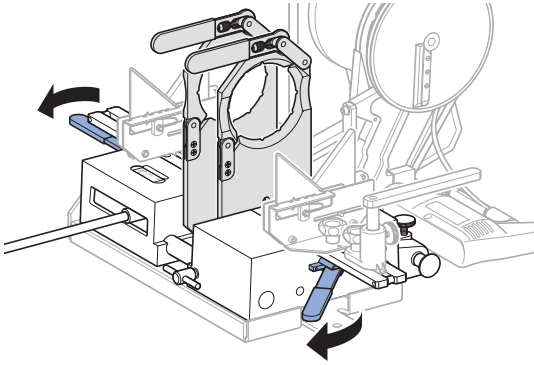
7

تحقق من محاذاة لوحات التثبيت.

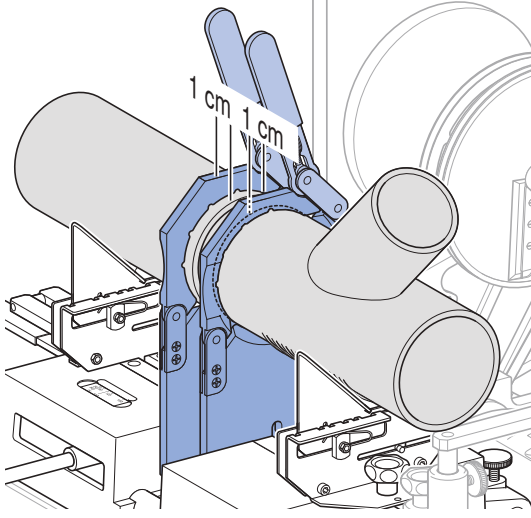


8

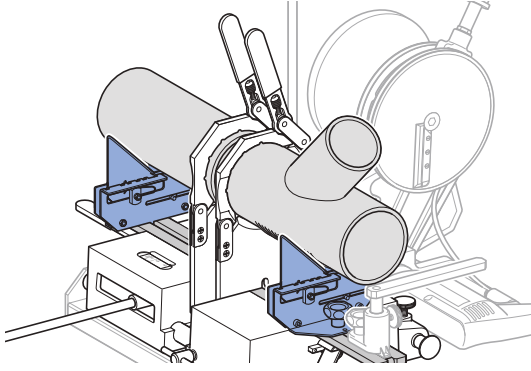
أحكام قمت لوحات التثبيت بالروافع
اللاتمركزية.



يجب وضع المواسير أو قطع التركيب بشكل أن تكون الأطراف المراد تلحيما بارزة بمقدار 1 سم عن لوحات التثبيت.

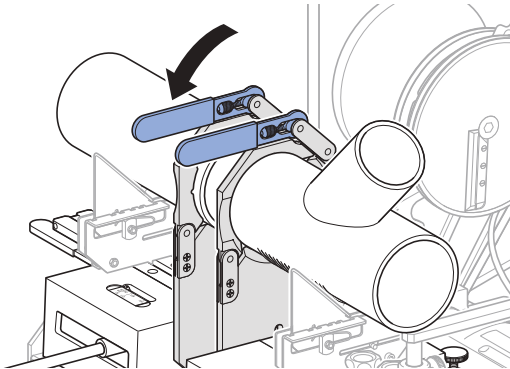


يجب إبعاد مواشير الدعم عن لوحات التثبيت قدر الإمكان. يجب وضع صندوق التوصيل والكوع من الجهة المستقيمة على مواشير الدعم.



شد المواسير أو قطع التركيب عن طريق الذراع منحرف المركز القابل للضغط.

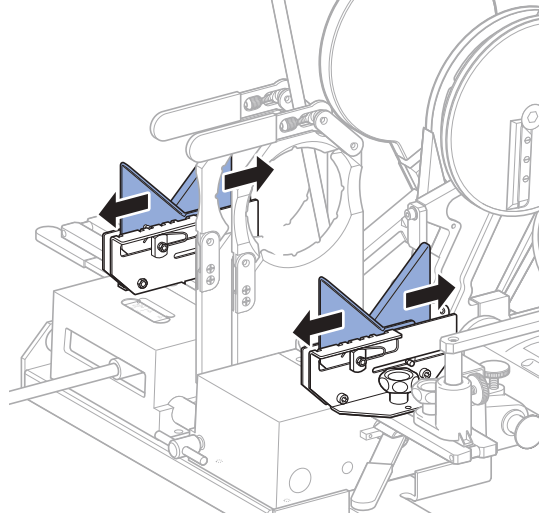
3



إدخال المواسير أو قطع التركيب

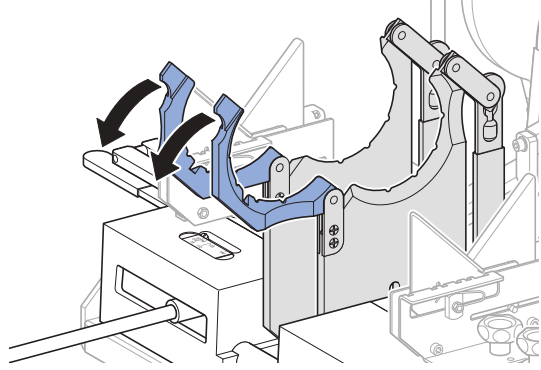
1 ضبط مواشير الدعم حسب الحجم المطلوب.

1



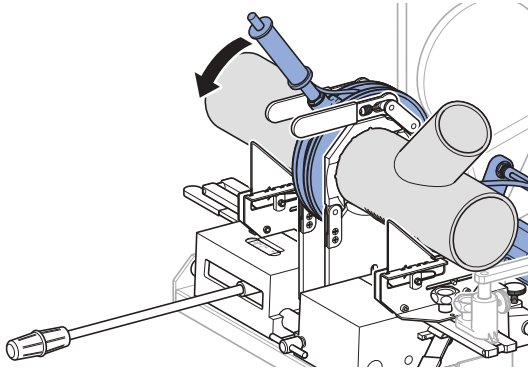
2 فتح مشابك لوحات التثبيت ووضع القطع المراد تلحيما.

2

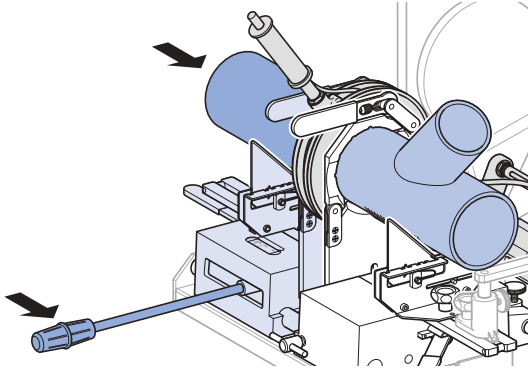


1 توصيل قابس الفارة الكهربائية بالشبكة الكهربائية.

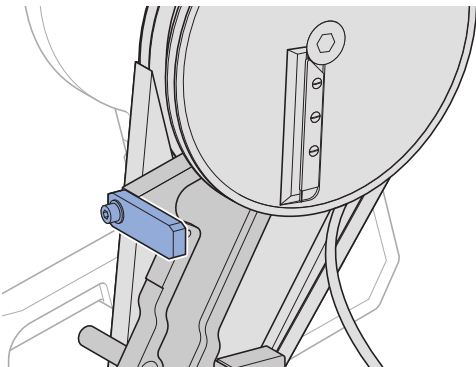
2 تحريك الفارة الكهربائية أو الفارة اليدوية بين قطع التلحيم.



3 ضغط ذراع التشغيل يمينا، لكبس قطع التلحيم من كلا الجانبين قليلا على قرص الفارة.



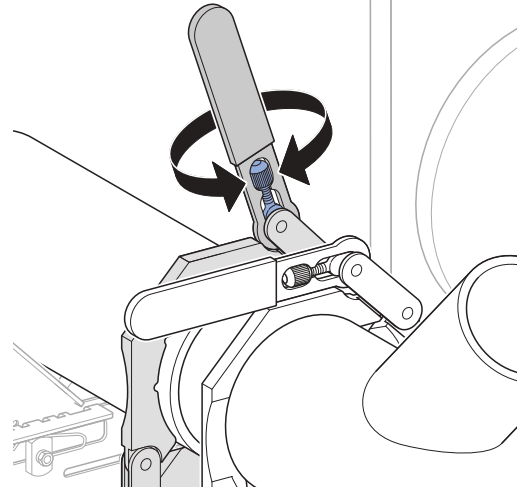
i عند السحج المستقيم من جانب واحد، يجب تحريك موضع التوقف الى الخارج، لكي تكون هناك مسافة ما بين الفارة ولوحة التثبيت المفكوكة. فهذه الحالة لا يمكن أن تتلامس الفارة مع لوحة التثبيت.



i في حالة عدم كبس أجزاء اللحام بشكل قطري على بعضها، قم بفك الذراع منحرف المركز وحرك لوحة التثبيت جانبًا.

4 إدارة العجلة اليدوية الى اليمين لضغط أجزاء اللحام على بعضها البعض والتحقق من تثبيت أجزاء اللحام.

5 في حالة التثبيت غير الكافي، ينبغي الشد باستخدام الذراع منحرف المركز.



السحج المستقيم للمواسير و قطع التركيب

تحذير



خطر على الحياة بسبب صعقة كهربائية

- ◀ تجنب التماس بين كابل التوصيل الرئيسي ومجموعات أجزاء الماكينة.
- ◀ لا يجوز تشغيل الأجهزة الكهربائية، إلا إذا تم تركيبها على ماكينة اللحام وربطها بمواسير Geberit PE أو Geberit أو Silent-db20 أو قطع تركيب نظيفة وجافة.

احترس



خطر الإصابة

- ◀ أبعد يديك عن السيور المخروطية الممددة المكشوفة.

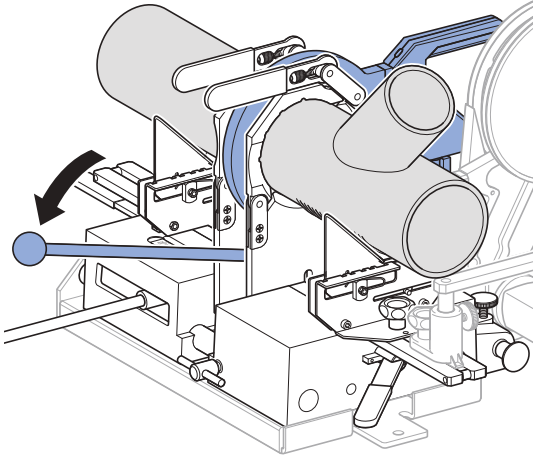
احترس



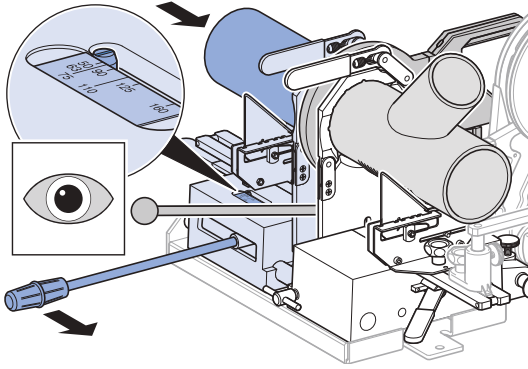
إصابات قطعية من جراء سكين الفارة

- ◀ أبعد يديك عن قرص الفارة الدوار.
- ◀ تشغيل وإيقاف الفارة الكهربائية فقط في وضع العمل وأن تكون القطعة المراد شغلها مثبتة.

3 تحريك ذراع مرآة اللحام مع مرآة اللحام المركبة بين أجزاء اللحام.



4 ضغط ذراع التشغيل يمينا، لكبس أجزاء اللحام من كلا الجانبين قليلا على مرآة اللحام.



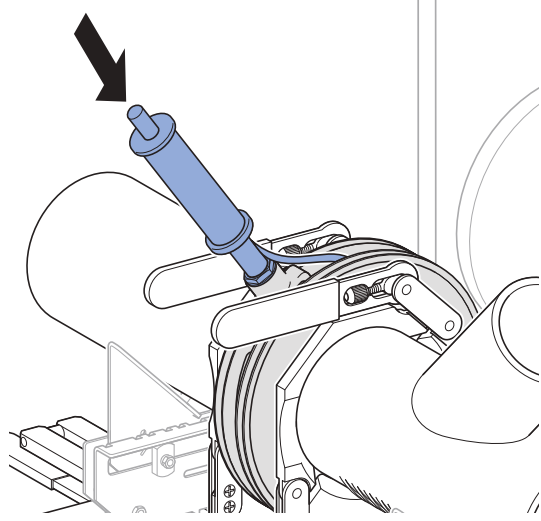
← فتدوب المقاطع السطحية.

5 أثناء وقت الإحماء، راقب عملية الانصهار بشكل دقيق. بمجرد انتفاخ درزة اللحام بمقدار نصف سمك الجدار، قم بتحريك أجزاء اللحام ومرآة اللحام للخارج. يتم التعرف على القيم الاسترشادية لوقت الإحماء من الجدول الموجود بنهاية هذا الفصل.

يجب توليد ضغط معين لعملية اللحام المرآة. يتم الوصول الى ضغط الكبس اللازم، عند قراءة قطر الأنبوب المعني في مقياس الضغط.



4 قم بتشغيل الفارة الكهربائية من خلال الضغط على زر التشغيل بالمقبض اليدوي وثبته مضغوطاً.



5 لإيقاف السحج المستقيم اترك ضغط زر التشغيل.

6 قم بتحريك الفارة للخارج.

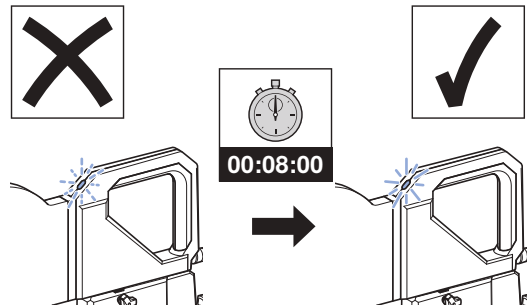
7 تحكم في المقاطع السطحية المسحوجة بشكل مستقيم من خلال التحريك المشترك لأجزاء اللحام على المسار بشكل دقيق.

تلحيم المواسير أو قطع التركيب

تحذير ⚠️
خطر الإصابة من خلال الحروق
◀ عدم لمس مرآة اللحام أثناء التشغيل وكذلك أثناء فترة التبريد.

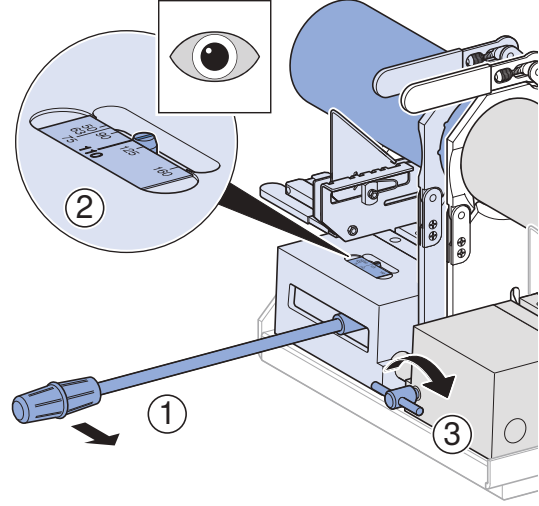
1 توصيل قابس مرآة اللحام بالشبكة الكهربائية.

2 إنتظار الوصول حتى درجة حرارة اللحام المطلوبة.



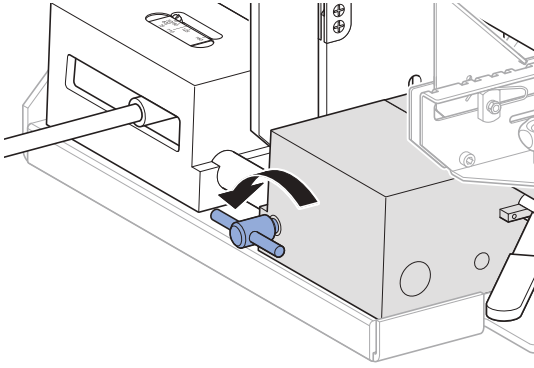
6

لتكوين الضغط، اضغط أجزاء اللّام المنصهرة بحذر على بعضها البعض باستخدام العجلة اليدوية، حتى يصل الضغط وفقاً لمقياس الضغط. يتم إيقاف الضغط من خلال جذب مقبض الإقفال، حتى ينتهي زمن اللّام وتبرد درزة اللّام.



7

بعد التبريد، حل مقبض الإقفال لدرزة اللّام.



8

حل الذراع منحرف المركز، فتح لوحات التثبيت وإخراج الأنابيب أو قطع التركيب الملحمة.

القيم الاسترشادية للّام المرآة لمواسي Geberit PE و Geberit Silent-db20

وقت اللّام [دقيقة]	وقت تكوين الضغط [ثانية]	وقت الإحماء ⁽¹⁾ [ثانية]		كمية اللّام الإضافية لكل درزة لّام [سم]		d [مم]
		PE	Silent-db20	PE	Silent-db20	
Silent-db20 / PE						
3	4	40	—	0.3	—	40
3	4	40	—	0.3	—	50
3	4	40	45	0.3	0.3	56
3	4	40	45	0.3	0.3	63
4	4	40	50	0.3	0.4	75
5	5	50	70	0.4	0.5	90
5	5	60	85	0.5	0.6	110
5	5	70	—	0.5	—	125
5	5	—	90	—	0.6	135
5	5	90	110	0.7	0.8	160

— غير متاح

⁽¹⁾ في حالة لّام Geberit PE مع Geberit Silent-db20، يسري وقت الإحماء البالغ Geberit Silent-db20.

تنظيف وتشحيم ماكينة اللحام

تحذير



خطر على الحياة بسبب صدمة كهربائية

قد يؤدي التنظيف غير السليم إلى إصابات بالغة ويتسبب في الوفاة.

- ◀ قم بفصل التيار الكهربائي قبل التنظيف.
- ◀ يجب تجفيف جميع الأسطح العلوية تمامًا قبل إعادة تشغيل التيار الكهربائي مرة أخرى.

انتبه

تلف الماكينة الناجم عن الرطوبة والبلل

- ◀ عدم تغطية ماكينة اللحام والأجهزة الإضافية في المياه أو في سوائل أخرى أبدًا.

1

قم بإستخدام هواء مضغوط أو فرشاة لإزالة الأوساخ.

احترس



محتويات ضارة بالصحة

- ◀ احرص على مراعاة إرشادات الأمان الخاصة بمواد التشحيم المستخدمة.

2

تشحيم ماكينة اللحام وكذلك أجزائها المتحركة بمادة BRUNOX® Turbo-Spray أو بمادة تشحيم تعادلها بالجودة.

3

إزالة مادة التشحيم الزائدة.

قواعد الصيانة

ماكينات اللحام التي لا تتم صيانتها مطلقًا أو أنها تتم بشكل غير سليم فنيًا يمكن أن تتسبب في وقوع حوادث بالغة. يجب بالضرورة الالتزام بمواعيد الصيانة وأعمال الصيانة الموضحة فيما يلي.

أعمال الصيانة	الفاصل الزمني
<ul style="list-style-type: none"> • تأكد من خلو ماكينة اللحام والأجهزة الإضافية المحتملة تركيبها من العيوب والتلفيات الخارجية المتعلقة بالسلامة. لا تقم بتشغيل ماكينة اللحام أو الأجهزة الإضافية التالفة. • قم بالفحص البصري لكابل التوصيل الرئيسي من حيث العيوب والتلفيات الخارجية المتعلقة بالأمان. لا تستبدل كابلات التوصيل الرئيسية المتضررة إلا من قبل شخص ماهر كهربائيًا متخصص أو انقلها إلى ورشة فنية متخصصة ليتم إصلاحه. • قم بتنظيف ماكينة اللحام المتسخة باستخدام قطعة قماش مبللة. 	<p>بصورة منتظمة (قبل الاستخدام، عند بداية يوم العمل)</p>

التخلص من النفايات أو المخلفات

التخلص من ماكينات الحمام

تتكون ماكينات الحمام Geberit من فولاذ ذي قيمة عالية. ولذلك فلا يتعين التخلص من ماكينات الحمام المستعملة بإلقائها ضمن القمامة المنزلية. لغرض التخلص السليم من المخلفات فيتعين أن يتم إرجاعها مباشرة إلى Geberit أو إلى مركز التجميع المحلي للأجهزة/المعادن القديمة.

الإتصال

Geberit International AG

Schachenstrasse 77, CH-8645 Jona

documentation@geberit.com

www.geberit.com

موظف التوثيق

Jörg Schneider, Product Compliance, Geberit International AG, CH-8645 Jona, Schweiz



Geberit International AG
Schachenstrasse 77, CH-8645 Jona
documentation@geberit.com
www.geberit.com