



Geopress K Gas-Übergangsbogen 90° mit SC-Contur

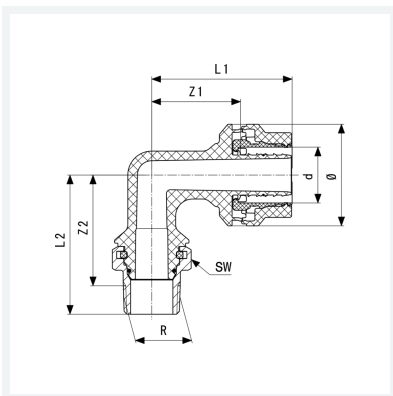
- Gewindeanschluss Siliziumbronze
- Pressanschluss, R-Gewinde

Ausstattung

O-Ring HNBR, Mehrkant

Modell 9714G

Artikel 822 347



Eigenschaften

Rohraußendurchmesser	d	40
Außengewinde kegelig	R	1¼
Z-Maß 1	Z1	60 mm
Z-Maß 2	Z2	72 mm
Länge 1	L1	97 mm
Länge 2	L2	91 mm
Schlüsselweite	SW	50 mm
Durchmesser	Ø	70 mm
Gewicht	418 g	
Volumen	1243,2 cm ³	



**Geopress K Gas-Übergangsbogen 90°
mit SC-Contur
Modell 9714G
Artikel 822 347**

Eigenschaften

Werkstoff	Kunststoff
-----------	------------