



Megapress S XL-Flanschübergang mit SC-Contur

- für Stahlrohre nach DIN EN 10220/10255
- Flanschübergang, Pressanschluss

Ausstattung

Flansch PN 6 fest, Dichtelement FKM, Schneidring, Trennring

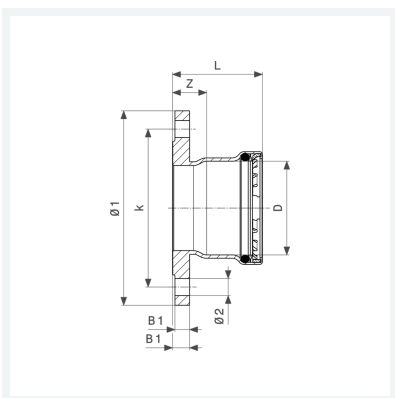
Hinweis

Für Megapress S XL-Pressanschlüsse ist der Pressgun-Press Booster notwendig!

Nicht geeignet für den primärseitigen Anschluss von Fernwärmeanlagen gemäß AGFW FW 524!

Modell 4259.1XL

Artikel 751 913



Eigenschaften

Durchmesser Nominal	DN	100
Rohraußendurchmesser nach DIN EN 10255	D	4
Anzahl Bohrungen	n	4
Z-Maß	Z	32 mm
Länge	L	112 mm
Lochkreisdurchmesser	k	170 mm
Durchmesser 1	Ø1	210 mm
Durchmesser 2	Ø2	18 mm
Breite 1	B1	14 mm
Breite 2	B2	16 mm



**Megapress S XL-Flanschübergang
mit SC-Contur
Modell 4259.1XL
Artikel 751 913**

Eigenschaften

Gewicht	3480 g
Volumen	12432 cm ³
Werkstoff	Stahl unlegiert, Zink-Nickel-Beschichtung