



Geopress-Anschlussbogen 90° mit SC-Contur

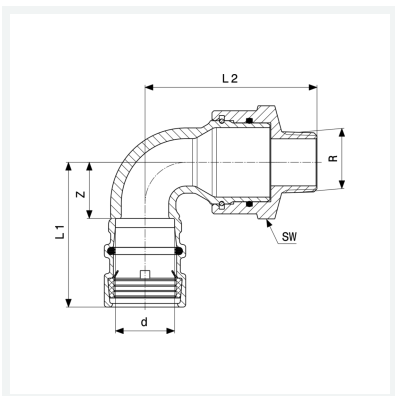
- Pressanschluss, R-Gewinde
- drehbar 360°

Ausstattung

Dichtelemente EPDM, Mehrkant

Modell 9620.1TW

Artikel 768 096



Eigenschaften

Rohraußendurchmesser	d	63
Außengewinde kegelig	R	1½
Z-Maß	Z	51 mm
Länge 1	L1	116 mm
Länge 2	L2	99 mm
Schlüsselweite	SW	60 mm
Gewicht	1572 g	
Volumen	4144 cm ³	
Werkstoff	Rotguss	