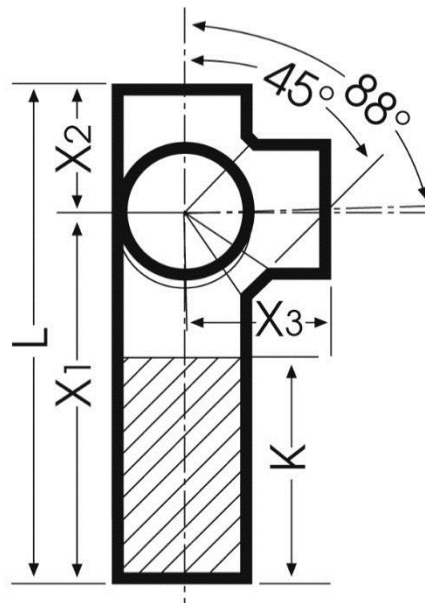
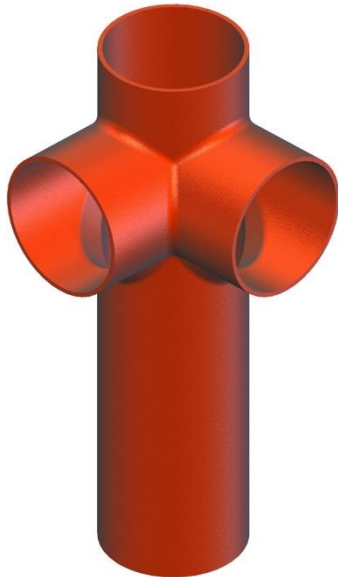


Eckabzweig 88° mit langem Schenkel



Gussformstück SML Eckabzweig 88° mit 45° Einlautwinkel und 90° Spreizwinkel

SML -Eckabzweig mit langem Schenkel DIN 19522							
DN	X1	X2	X3	L	K*	kg	Art.Nr.
100x100x100	325	105	115	430	210	5,2	664464
*Maß für die maximale Kürzung							

Muffenloses gusseisernes Abflussrohrsystem nach DIN EN 877, Maße nach DIN 19522, mit CE-Markierung und Leistungserklärung nach BauPVo, mit RAL-Gütezeichen der Gütegemeinschaft Entwässerungstechnik Guss.

Werkstoff:

Nach den Vorgaben der Produktnorm DIN EN 877: Gusseisen mit Lamellengraphit mind. EN-GJL-150 nach DIN EN 1561 (alte Bezeichnung GG 15 nach DIN 1691)

Beschichtung:

SML-Formstücke innen und außen mit hochgradig vollvernetzter Epoxidbeschichtung im Farbton rotbraun.

Anwendung:

SML für häusliche Abwässer und Regenwasserableitung im und am Gebäude.



Baustoffklasse/Brandverhalten:

Düker SML:
A1 nicht brennbar nach DIN 4102
und A1 nicht brennbar nach DIN EN 13501-1

Montagerichtlinien:

Abzweige mit langem Schenkel sind besonders geeignet für Deckendurchbrüche.

Weitere Montagerichtlinien:

Allgemein: Hinweise zu Brandschutz, Schallschutz, Rohrzuschnitt, Verbindermontage, Befestigung, Abflussvermögen, Dachentwässerung mit Druckströmung, Einbetonieren, Verlegung im Außenbereich: siehe jeweils aktuelle **SML-Planungs- und Projektierungsinformationen** unter www.dueker.de/abflusstechnik/downloads.

Stand 09/2018
Irrtum und Änderungen vorbehalten