

MONTAGEANLEITUNG

Telecontrol-Einzelfernanzeige TC-E

1

Lieferumfang:

- TC-E mit Batterie, Typenschilder für die Varianten Energie und Volumen
- Beipack mit Befestigungs- und Plombiermaterial
- Montage- und Bedienungsanleitung

2

Allgemeines:

Die Fernanzeige (TC-E) dient zur räumlich entfernten Anzeige der Zählerstände von Messgeräten mit Impulsausgang (z.B. Reedkontakt, Open Collector). Die Impulswertigkeit von TC-E und angeschlossenem Messgerät muss aufeinander abgestimmt werden (siehe 4.3).

Um Fehlfunktionen und Störungen zu vermeiden die Fernanzeige nicht direkt neben Leuchtstofflampen, E-Motoren, Schaltkästen und anderen elektrischen Störquellen montieren. Signalleitungen zu Fernanzeigen nicht parallel zu Netzleitungen verlegen. Empfohlener Mindestabstand ca. 0,5 m.

3

CE Zeichen

Dieses Produkt erfüllt die Anforderungen der CE-Richtlinien und ist eingruppiert in der Umgebungsklasse A entsprechend DIN EN1434.

4

Inbetriebnahme:

Benötigtes Werkzeug: Schraubendreher (Typ PZ1), Bohrer \varnothing 6mm

4.1 Wandbefestigung (Bild 2)

Die Wandbefestigung erfolgt entweder mit Schraube und Dübel (\varnothing 6mm, L= 30mm) gemäß Abbildung oder alternativ durch Ankleben an die Wand (z.B. mit doppelseitigem Klebeband). Hierzu:

- Gehäuseschrauben entfernen und Gehäuseoberteil abnehmen.
- Batterie herausziehen (nur bei Schraubmontage notwendig).
- Gehäuseunterteil befestigen.

4.2 Anschluss der Signalleitungen (Bild 3)

Folgende Kabeldurchmesser können benutzt werden:
Kabel \varnothing 4-5,5 mm: vor Anschluss die Durchführungsstülle über das Kabel ziehen. Kabel \varnothing 6,3 mm: das Kabel wird ohne Durchführungsstülle montiert.

- Mantel der Signalleitung auf einer Länge von ca. 55 mm entfernen.
- Adern der Signalleitungen auf einer Länge von ca. 5 mm abisolieren.
- Adern durch die Bohrungen der Platine in die Anschlussklemmen einführen, ggf. Polarität beachten (z.B. bei Open collector)
- Anschlussklemmen festschrauben.
- Kabel gemäß Abbildung verlegen.
- Batterie wieder einstecken (Polarität beachten!)

Batterie wieder einstecken (Polarität beachten!). Ein Display-Selbsttest der TC-E wird gestartet. Während des Displaytest werden 3 verschiedene Segmentmuster für je ca. 3 Sekunden angezeigt:

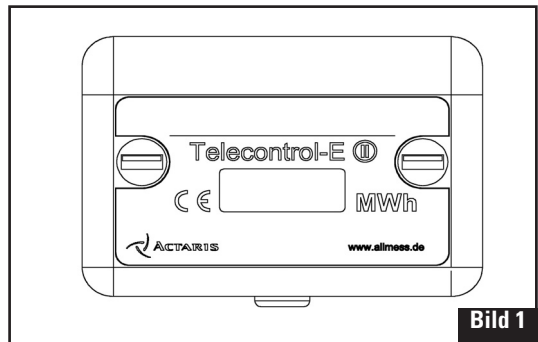


Bild 1

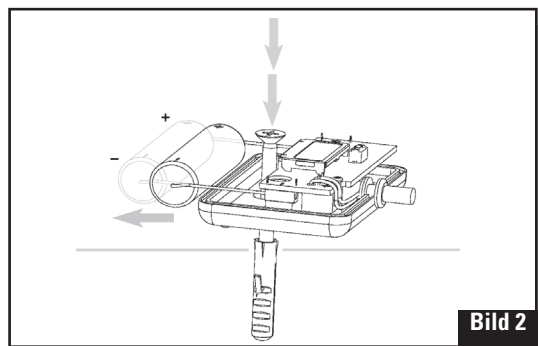


Bild 2

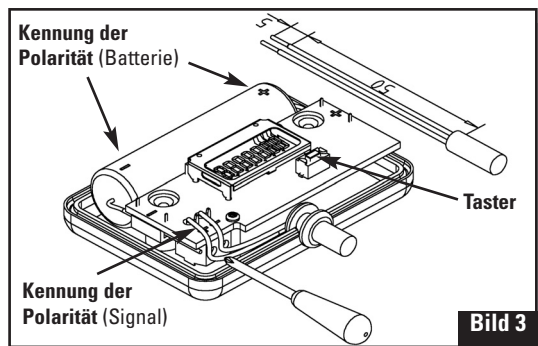



Bild 3



4.3 Programmierung der Impulswertigkeit und Rücksetzen des Zählwerkes

Taster (siehe Bild 3) länger als 2 Sekunden drücken, ein Displaydurchlauf startet. Die verschiedenen Anzeigen wechseln jeweils nach zwei Sekunden solange die Taste gedrückt bleibt. Eine Aktion wird ausgeführt, indem die Taste während der entsprechenden Anzeige losgelassen wird.

Anzeigen	Beschreibung/Programmierung	Impulswertigkeit Version für Volumen	Impulswertigkeit Version für Energie
Error P	Batteriewechsel - Stromversorgung unterbrochen (Anzeige nur nach Batteriewechsel)		
calon 0	0 Nachkommastellen	1m ³ (= 1.000 L)	1 MWh (= 1.000 kWh)
calon 1	1 Nachkommastelle	0,1 m ³ (= 100 L)	0,1 MWh (= 100 kWh)
calon 2	2 Nachkommastellen	0,01 m ³ (= 10 L)	0,01 MWh (= 10 kWh)
calon 3	3 Nachkommastellen	0,001 m ³ (= 1 L)	0,001 MWh (= 1 kWh)
prog	Programmierung des Anfangszählerstandes. Die zu ändernde Ziffer blinkt. Taste drücken und gedrückt halten bis gewünschter Wert erscheint, durch Lösen wird der Wert festgestellt und die Programmierung beendet. Durch wiederholtes Drücken kann die nächste Ziffer festgelegt werden usw., siehe Beispiel: 		
wndo	Wiederherstellen des Zählerstandes, z.B. falls dieser irrtümlich zurückgesetzt wurde. (Anzeige nur 5 Min. nach dem Zurücksetzen!)		

4.4 Schließen des Gehäuses und Abschluss der Inbetriebnahme (Bild 4)

- Gehäuseoberteil aufsetzen und mit Gehäuseschrauben am Unterteil festschrauben. Gewünschtes Typenetikett auswählen und aufkleben. (Einheit beachten!)
- Schrauben mit Benutzerplomben gegen unbefugtes Öffnen sichern.
- Gegebenenfalls mit Folienstift das Typenschild beschriften. (Mietername, Wohnungsnummer, etc.)

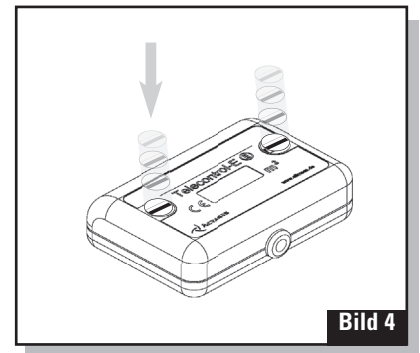


Bild 4

Voreinstellung: Die TC-E kann bei Zählerwechsel auf einen beliebigen Wert voreingestellt werden. (siehe 4.3)

Batteriewechsel (siehe 4.1 ff): Nach dem Abziehen der alten Batterie treten folgende Zustände auf:

- Batteriewechsel innerhalb 30 s: Zählerstand und Impulswertigkeit bleiben erhalten, die TC-E startet wieder.
- Batteriewechsel zwischen 30 s und 600 s: Zählerstand und Impulswertigkeit bleiben erhalten, die TC-E startet mit einem Selbsttest (siehe auch 4.2) und zählt anschließend normal weiter.
- Batteriewechsel nach ca. 600 s: Zählerstand und Impulswertigkeit werden in den Neuzustand zurückgesetzt, die Impulswertigkeit muss neu eingestellt werden.

5

Reset und Batteriewechsel

6

Technische Daten:

Abmessung: Breite = 64 mm; Länge = 44,5 mm; Höhe = 20 mm
 Batterietyp: Lithium SL-360/P - 3,6V - 2,3 Ah, Art.-Nr. 10128
 Haltbarkeit: ca. 10 Jahre (bei 20°C Umgebungstemperatur)
 Schutzklasse: IP 64
 Umgebungstemperatur: -15-55°C (Innenrauminstallation)
 Schaltcharakteristik des Impulsgeber:
 Puls / Pause: 100 ms/100 ms (Minimalwerte)
 Max. Pulsfrequenz: 5Hz
 Ron : ≤ 200Ω (Widerstand während des Pulses)
 Roff : ≥ 1MΩ (Widerstand während der Pause)
 Max. Prellzeit : 15 ms
 Max. Kabellänge: 30 m



INSTALLATION GUIDE

Telecontrol TC-E

1 Packaging includes

- TC-E with battery, label versions for energy and volume
- Installation accessories (screws, peg, user seal)
- Installation Manual

2 Generics

TC-E is a remote display for indexes of meters equipped with repetition output (e.g. reed-switch or open collector). The pulse weight of TC-E and connected meter must fit together (adjustment see 4.3).

In order to avoid any malfunction due to EMC the TC-E should not be installed beside fluorescent lamps, electric motors, switch boxes or other sources of electromagnetic influences. Don't install signal lines in parallel to power lines. Recommended minimum distance app. 0.5m.

3 CE sign

This product conforms to CE regulations (environmental class A according to EN1434).

4 Installation

Tools: screwdriver (type PZ1), approx. drill \varnothing 6mm

4.1 Wall mounting (Picture 2)

The installation on the wall can be done by using a screw and wall plug (\varnothing 6mm, L=30mm) or as an alternative by sticking (e.g. using double-sided tape).

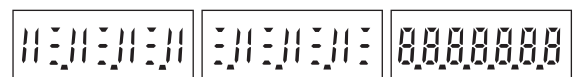
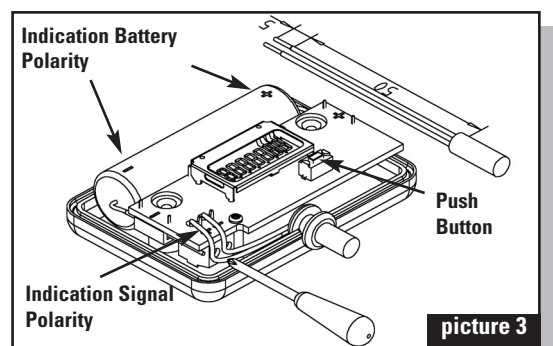
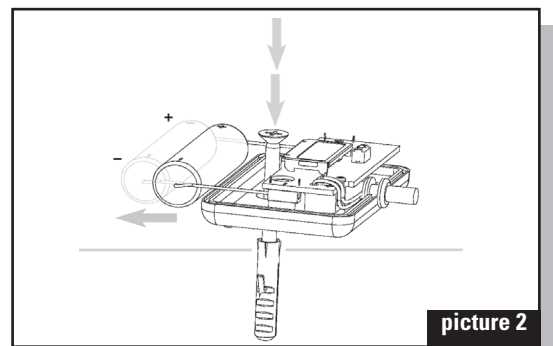
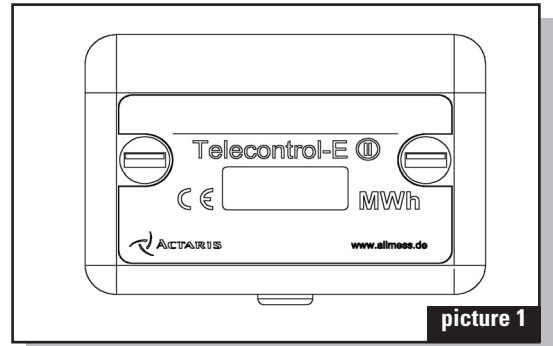
- Remove front cover screws and front cover.
- Remove battery (in case of using screws and wall plug).
- Install back cover on the wall.

4.2 Connecting the wires (Picture 3)

Cable diameters:
Cable \varnothing 4–5.5mm: pull the cable through the cable insert (rubber part).
Cable \varnothing 6.3mm: don't use the cable insert.

- Remove cable sleeve approx. 55 mm.
- Strip insulation of single wires approx. 5mm.
- Insert wires into holes inside PCB (terminals). Respect the polarity (e.g. in case of open collector) !
- Fix the terminal screws.
- Place cable inside the TC-E
- Replace the battery. Respect the polarity !

A display test starts. During the test 3 different pictures are displayed (each picture displayed for 3s).



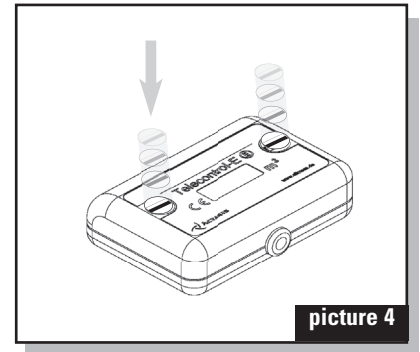
4.3 Programming of pulse value and reset of the index.

Press push-button (picture 3) for more than 2s and keep it pressed. A display loop will start (each display appr. 2s). An action (programming) will occur, if the push button is released during the actual display.

Display	Display description / programming action	Pulse value version for volume	Pulse value version for energy
	Battery exchange (only available in case of battery disconnection)		
	Comma position: 0 digits	1m³ (= 1000 L)	1 MWh (= 1000 kWh)
	Comma position: 1 digit	0.1 m³ (= 100 L)	0.1 MWh (= 100 kWh)
	Comma position: 2 digits	0.01 m³ (= 10 L)	0.01 MWh (= 10 kWh)
	Comma position: 3 digits	0.001 m³ (= 1 L)	0.001 MWh (= 1 kWh)
	Programming the meter offset. Flashing digits can be modified by keeping the push button pressed. The selected value will be memorised by releasing the push button. Repeat pressing the push button to return to the programming modus and select the next value on second position or leave the programming modus, as shown in example: 		
	Restore last index before reset. (Only available 5 min after reset!)		

4.4 Finishing the installation (picture 4)

- Close the box cover and fix the front cover with screws to back cover. Stick the needed label version on the box cover. (Take attention to the chosen unit!)
- Protect the screws by user seals.
- Use the inscription field to indicate the meter point (e.g. name of tenant, flat number etc.)



picture 4

5. Reset and battery exchange

Value-Setting: the index of the TC-E can be adjusted to any value (see 4.3)

Battery exchange (see 4.1): after removing the battery the TC-E will switch to following states:

- TC-E without power <30s: Index and pulse value will be kept, TC-E will start counting with old settings.
- TC-E without power >30s but <600s: Index and pulse value will be kept, TC-E will start with a display test (see 4.2) and starts counting with old settings.
- TC-E without power >600s: Index and pulse value will be reset to default values, the pulse value has to be programmed.

6. Technical Data

Dimensions:	width = 64mm; length = 44.5mm; height = 20mm
Battery type:	Lithium SL-360/P – 3.6V – 2.3Ah, Part-No. 10128
Battery lifetime:	approx. 10 years (at 20°C environmental temperature)
Protection class:	IP 64
Environment temperature:	-15-55°C (Inside installation)
Characteristic of pulse emitter:	
Min. pulse / pause duration:	100ms/100ms
Max. pulse frequency:	5Hz
Ron :	≤200Ω (resistance during pulse)
Roff :	≥1MΩ (resistance during intervall)
Max. bounce time:	15ms
Max. cable length:	30m



Allmess GmbH · Am Voßberg 11 · D - 23758 Oldenburg i.H.
 Telefon (0 43 61) 625-0 · Telefax (0 43 61) 625-250
 E-Mail: info@allmess.de · www.allmess.de
 Zertifiziertes Unternehmen nach DIN EN ISO 9001: 2000
 Reg.-Nr. 000468 QM

mit staatlich anerkannten Prüfstellen:



für Messgeräte für Wasser



für Messgeräte für Wärme

