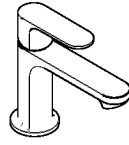


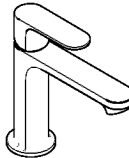
- DE** Montageanleitung
- FR** Instructions de montage
- EN** Assembly instructions
- IT** Istruzioni per Installazione
- ES** Instrucciones de montaje
- NL** Handleiding
- DK** Monteringsvejledning
- PT** Manual de Instalação
- PL** Instrukcja montażu
- CS** Montážní návod
- SK** Montážny návod
- ZH** 组装说明
- RU** Инструкция по монтажу
- FI** Asennusohje
- SV** Monteringsanvisning
- LT** Montavimo instrukcijos
- HR** Uputstva za instalaciju
- RO** Instrucțiuni de montare
- EL** Οδηγία συναρμολόγησης
- SL** Navodila za montažo
- ET** Paigaldusjuhend
- LV** Montāžas instrukcija
- SR** Uputstvo za montažu
- NO** Montasjeveiledning
- BG** Инструкция за употреба
- JP** 施工説明書
- UA** Інструкція по збірці
- AR** تعليمات التجميع
- TR** Montaj kılavuzu
- HU** Szerelési útmutató
- HE** הוראות הרכבה



**Rebris S 80**  
72510000  
72540XX0

**Rebris S 80  
CoolStart**  
72513XX0  
72514000  
72584XX0

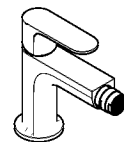
**Rebris S 80  
CoolStart  
EcoSmart**  
72586XX0



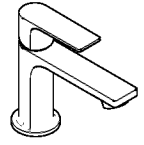
**Rebris S 110**  
72517XX0  
72541XX0

**Rebris S 110  
CoolStart**  
72519XX0  
72520XX0  
72527XX0

**Rebris S 110  
CoolStart  
EcoSmart**  
72588XX0



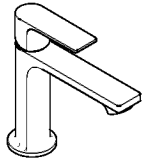
**Rebris S**  
72210XX0  
72212XX0



**Rebris E 80**  
72543XX0  
72550000

**Rebris E 80  
CoolStart**  
72553XX0  
72554XX0  
72585XX0

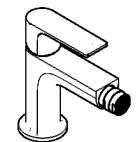
**Rebris E 80  
CoolStart  
EcoSmart**  
72587XX0



**Rebris E 110**  
72544XX0  
72557XX0

**Rebris E 110  
CoolStart**  
72559XX0  
72560XX0  
72551XX0







**Rebris E 110  
CoolStart  
EcoSmart**  
72589XX0

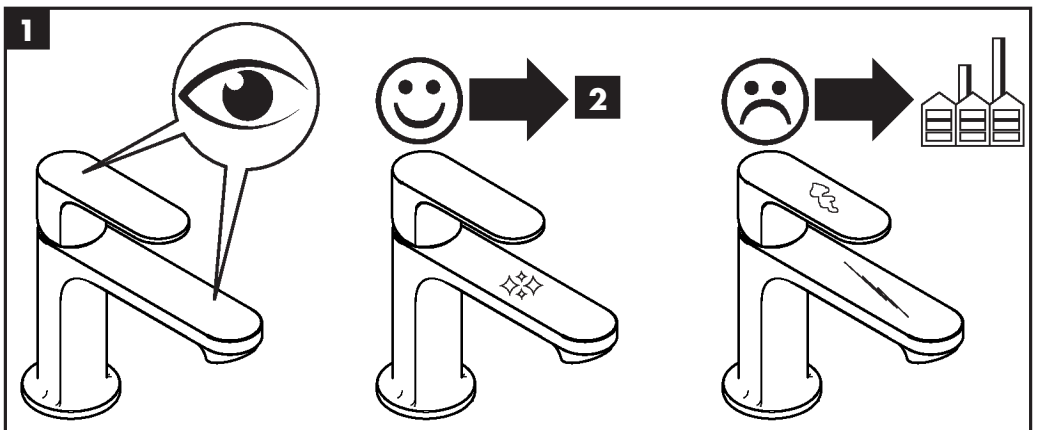
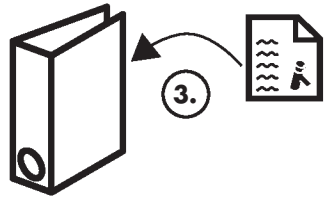
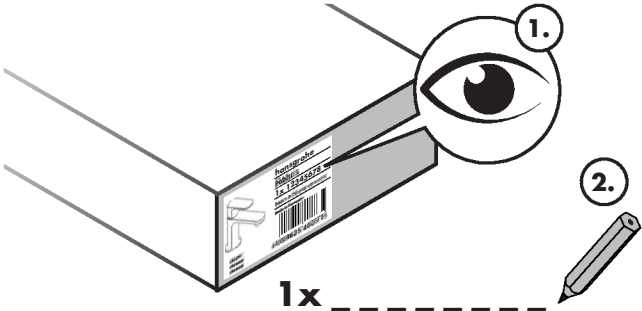
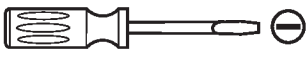


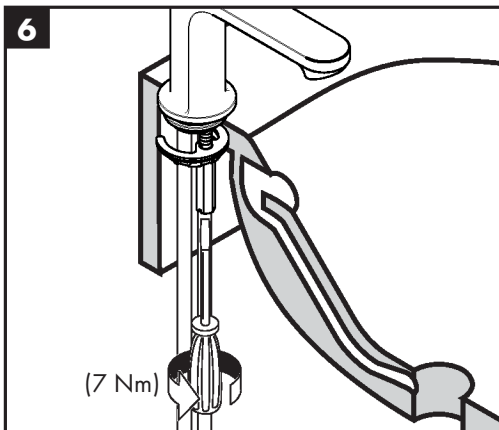
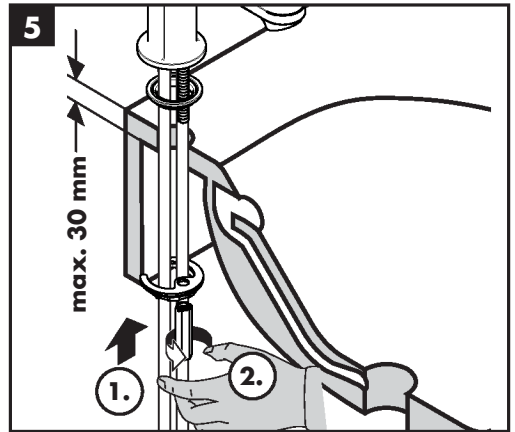
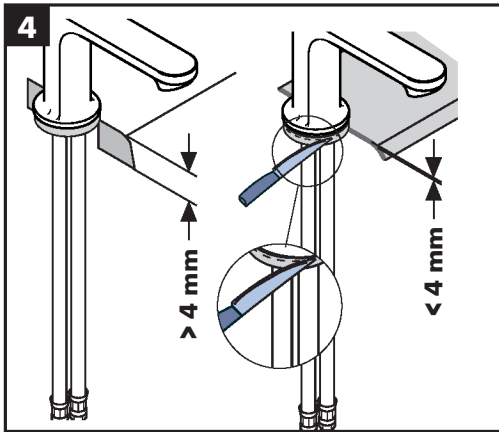
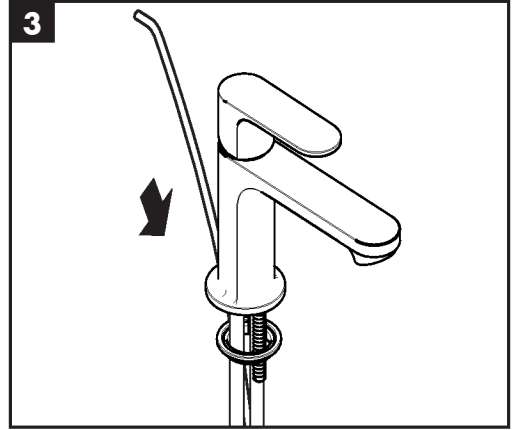
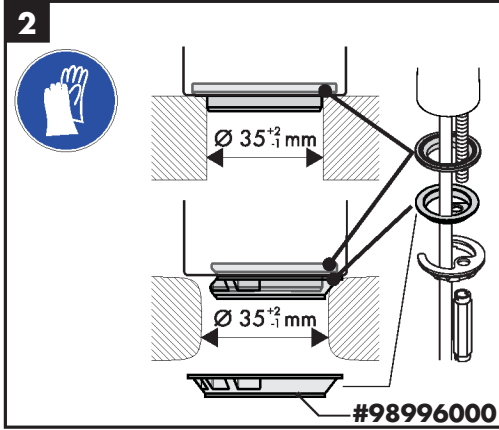
**Rebris E**  
72211XX0  
72213XX0

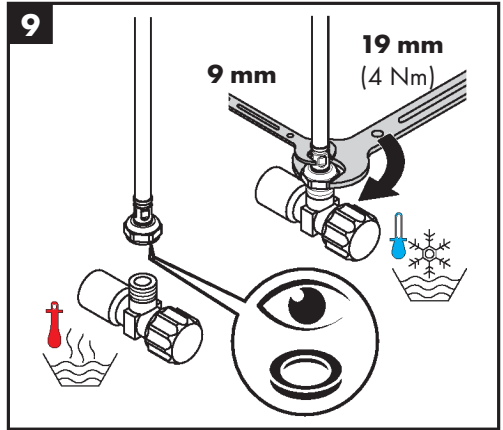
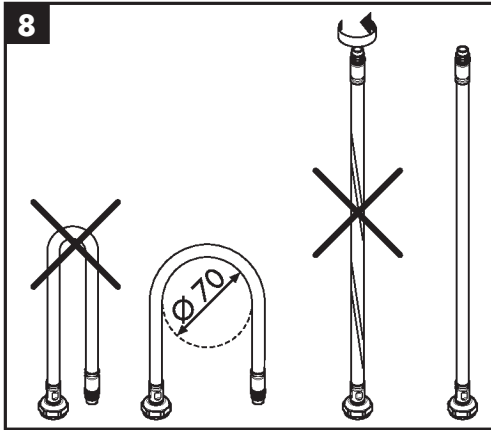


EN 1717 | EN 806 | DIN 1988

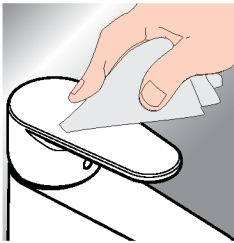
 <b>P</b>	max. 1 MPa (10 bar)	0,1 - 0,5 MPa (1 - 5 bar)	
 <b>T</b>	max. 60°C	< 50°C	
 <b>V</b>	0,1 MPa (1 bar) ≈ 3 l/min 0,3 MPa (3 bar) ≈ 5 l/min		



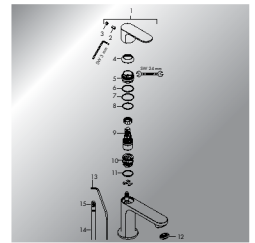
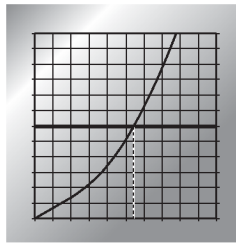
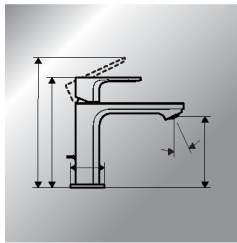


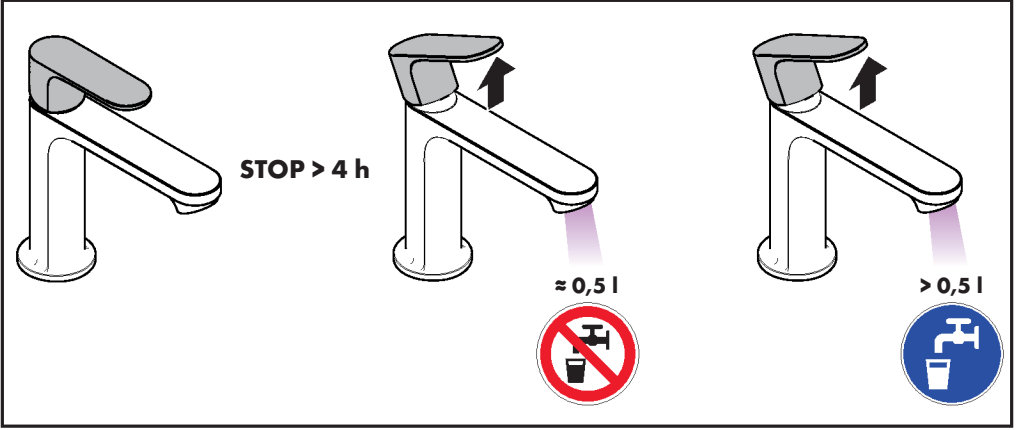


[www.hansgrohe.com/search](http://www.hansgrohe.com/search)



\* [www.hansgrohe.com/warranty](http://www.hansgrohe.com/warranty)





## Üretici veya İthalatçı Firmanın (only for Türkiye) Használat (only for Hungary)

Unvani: Hansgrohe Armatur Ltd. Şti  
 Adresi: Fulya Mahallesi Bahçeler Sokak Efe han 20/C  
 Mecidiyeköy Şişli İstanbul  
 Telefonu: (0-212) 273 07 30  
 Faksi: (0-212) 273 07 40  
 web adresi: www.hansgrohe.com.tr

### Malın

Markası: Hansgrohe  
 Cinsi: Sıhhi tesisat malzemesi  
 Garanti Süresi: 2 YIL  
 Azami Tamir Süresi: 20 İş günü

### Genel Müdür

Albert Emlek  
 Satıcı Firmasının:

Unvani:  
 Adresi:

Telefonu:  
 Faksi:

e-posta:

Fatura Tarih ve Sayısı:

Marka ve Modeli:

Teslim Tarihi ve Yeri:

Yetkilinin İmzası:













Firmanın Kaşesi:

Bu bölümü, ürünü aldığınız Yetkili Satıcı imzalayacak ve kaşeleyecektir.

- A termékkel érintkező emberi felhasználásra szánt víz hőmérséklete közegészségügyi szempontból a 65° C-ot nem haladhatja meg.
- Alkalmazási terület: ivóvíz-ellátás, használati melegvíz-ellátás.
- Felszerelés után a használatba vétel előtt, illetve a rendszeres használat esetén fogyasztás előtt minden esetben javasolt a termék átöblítése. Beüzemelés után a csaptelepet át kell öblíteni, legalább 10 perc hideg, illetve melegvíz kifolyását javasoljuk. Hosszabb (legalább egy éjszakás) pangást követően legalább 2 perces kifolytatása szükséges. Az átöblítés során nyert vizet ivóvízként, illetve ételkészítési céllal felhasználni nem javasoljuk.
- Ajánlott mind a főzéshez, mind az iváshoz hideg vizet használni, és azt felmelegítve fogyasztani.
- A termék bekötésére használt flexibilis bekötőcsövek kizárólag nyilvántartásba vett termékek lehetnek.
- A csaptelepek perlátorát javasolt havonta vízköteleníteni. A csaptelepek tisztítása fertőtlenítése során kizárólag olyan vegyszer alkalmazhat, amely megfelel a 201/2001. (X.25.) Kormányrendelet, illetve a 38/2003. (VII.7.) ÉSzCsM-FVM-KvVM együttes rendeletben leírtaknak.
- A perlátor működési elvéből adódóan jelentős aeroszolt képez, így Legionella expozíció szempontjából fokozott kockázatot jelent. Ezért alkalmazása nem javasolt az egészségügyi intézmények fekvőbeteg ellátó szobáiban, illetve minden olyan helyen, ahol a hideg és / vagy használati melegvíz Legionella csíraszáma eléri a 49/2005. (XI.6.) EMMI rendelet alapján meghatározott beavatkozási szintet.

### Eliminação (only for Portugal)

O papel e o cartão, bem como o plástico, devem ser eliminados separadamente nos sistemas de eliminação previstos para estes materiais.

<b>72210XXO</b>	PA-IX 38262/IO DN0342		1832	
<b>72211XXO</b>	PA-IX 38262/IO DN0342		1832	
<b>72212XXO</b>	PA-IX 38262/IO DN0342		1832	
<b>72213XXO</b>	PA-IX 38262/IO DN0342		1832	
<b>72510000</b>	PA-IX 38264/IO DN0342		1803	 1.42/21035
<b>72513XXO</b>	PA-IX 38265/IO DN0342		1803	 1.42/21035
<b>72514000</b>	PA-IX 38265/IO DN0342		1803	 1.42/21035
<b>72517XXO</b>	PA-IX 38264/IO DN0342		1803	 1.42/21035
<b>72519XXO</b>	PA-IX 38265/IO DN0342		1803	 1.42/21035
<b>72520XXO</b>	PA-IX 38265/IO DN0342		1803	 1.42/21035
<b>72527XXO</b>	PA-IX 38265/IO			
<b>72540XXO</b>	PA-IX 38264/IO	X	1803	
<b>72541XXO</b>	PA-IX 38264/IO	X	1803	
<b>72543XXO</b>	PA-IX 38264/IO	X	1803	
<b>72544XXO</b>	PA-IX 38264/IO	X	1803	
<b>72550000</b>	PA-IX 38264/IO DN0342		1803	 1.42/21035
<b>72551XXO</b>	PA-IX 38265/IO			
<b>72553XXO</b>	PA-IX 38265/IO DN0342		1803	 1.42/21035
<b>72554XXO</b>	PA-IX 38265/IO DN0342		1803	 1.42/21035
<b>72557XXO</b>	PA-IX 38264/IO DN0342		1803	 1.42/21035
<b>72559XXO</b>	PA-IX 38265/IO DN0342		1803	 1.42/21035
<b>72560XXO</b>	PA-IX 38265/IO DN0342		1803	 1.42/21035
<b>72584XXO</b>	PA-IX 38265/IO		1803	
<b>72585XXO</b>	PA-IX 38265/IO		1803	
<b>72586XXO</b>	PA-IX 38265/IO		1832	
<b>72587XXO</b>	PA-IX 38265/IO		1832	
<b>72588XXO</b>	PA-IX 38265/IO		1832	
<b>72589XXO</b>	PA-IX 38265/IO		1832	

