

FixFit

Wandanschluss S ohne Rückflussverhinderer

Oberfläche: **Chrom** Artikelnummer: **27453000**



Beschreibung

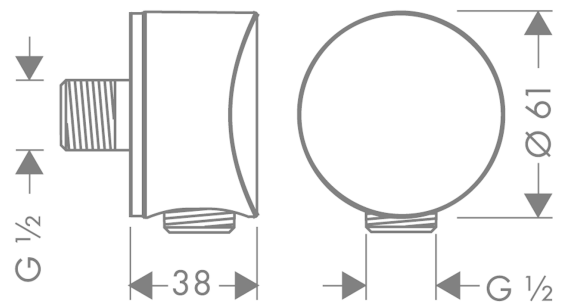
Merkmale

- Anschlusswinkel aus Metall
- Anschlussart: G 1/2
- Material Abdeckung: Kunststoff

Produktabbildung



Maßzeichnung

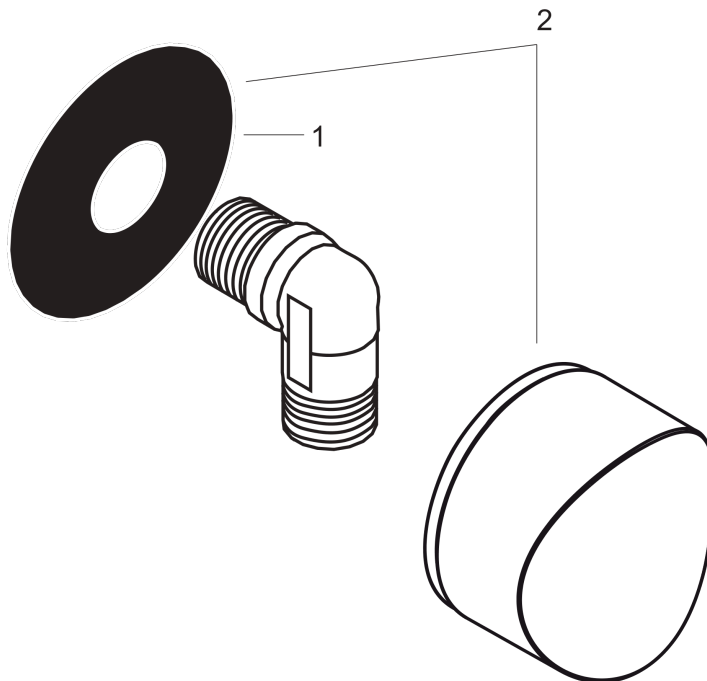


FixFit
Wandanschluss S ohne Rückflussverhinderer
 Oberfläche: **Chrom** Artikelnummer: **27453000**



Explosionszeichnung

Baujahr: >04/06



FixFit
Wandanschluss S ohne Rückflussverhinderer
 Oberfläche: **Chrom** Artikelnummer: **27453000**



Ersatzteilliste

Baujahr: >04/06

Pos.	Beschreibung	Artikelnummer	PG	VE
1	Halteelement	98557000	2	1
2	Abdeckung	92451000	4	1