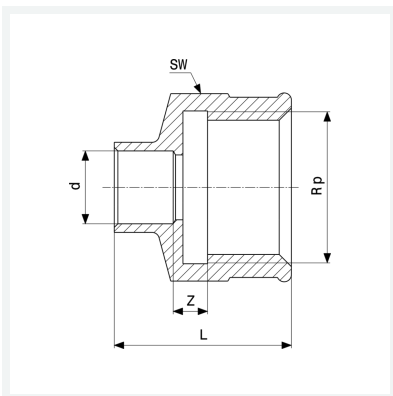




**Übergangsstück**  
- Lötanschluss, Rp-Gewinde  
**Ausstattung**  
Mehrkant  
**Modell 94270G**  
  
**Artikel 104 771**



## Eigenschaften

Rohraußendurchmesser	d	15
Innengewinde zylindrisch	Rp	¾
Z-Maß	Z	2 mm
Länge	L	29 mm
Schlüsselweite	SW	30 mm
Gewicht	51,54 g	
Volumen	41,44 cm <sup>3</sup>	
Werkstoff	Rotguss	