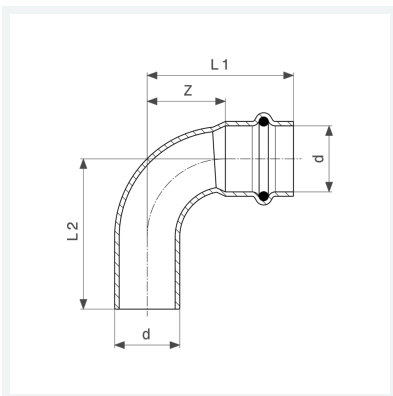




**Profipress G-Bogen 90°
mit SC-Contur**
- Einsteckende, Pressanschluss
Ausstattung
Dichtelement HNBR
Modell 2616.1

Artikel 345 532



Eigenschaften

Rohraußendurchmesser	d	15
Z-Maß	Z	16 mm
Länge 1	L1	38 mm
Länge 2	L2	41 mm
Z-Maß (Vorgängerversion)	Z*	18 mm
Länge (Vorgängerversion) 1	L1*	40 mm
Länge (Vorgängerversion) 2	L2*	41 mm
Gewicht	42,9 g	
Volumen	99,456 cm ³	
Werkstoff	Kupfer	