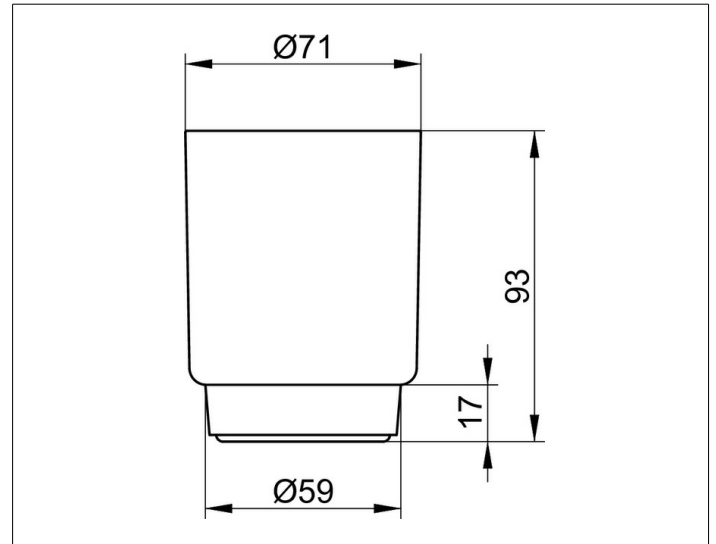


Plan
14950000100 Acryl-Glas

PRODUKT



ZEICHNUNG



PRODUKTBESCHREIBUNG

lose