



Profipress G XL-Übergangsstück mit SC-Contur

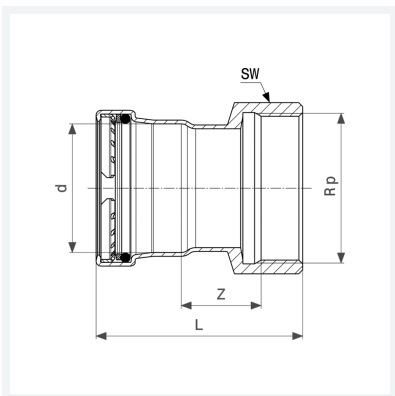
- Pressanschluss, Rp-Gewinde

Ausstattung

Dichtelement HNBR, Schneidring, Trennring, Mehrkant

Modell 2612XL

Artikel 577 896



Eigenschaften

Rohraußendurchmesser	d	64,0
Innengewinde zylindrisch	Rp	2½
Z-Maß	Z	40 mm
Länge	L	104 mm
Schlüsselweite	SW	82 mm
Gewicht	736,5 g	
Volumen	1036 cm ³	
Werkstoff	Kupfer	