



Profipress G-Übergangsstück mit SC-Contur

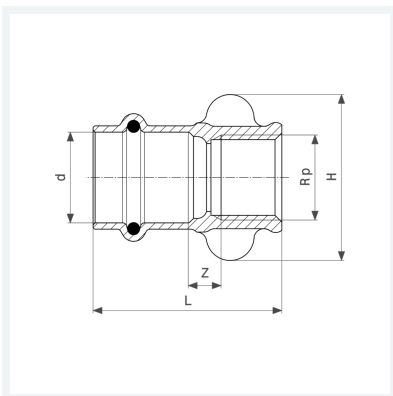
- Pressanschluss, Rp-Gewinde

Ausstattung

Verdrehsicherung, Dichtelement HNBR

Modell 2612.3

Artikel 346 478



Eigenschaften

Rohraußendurchmesser	d	15
Innengewinde zylindrisch	Rp	½
Z-Maß	Z	8 mm
Länge	L	45 mm
Höhe	H	41 mm
Gewicht	62 g	
Volumen	62,16 cm ³	
Werkstoff	Rotguss	