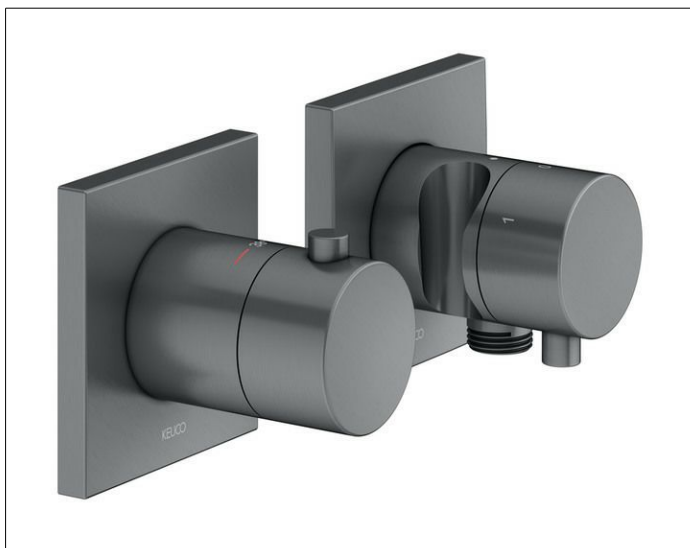


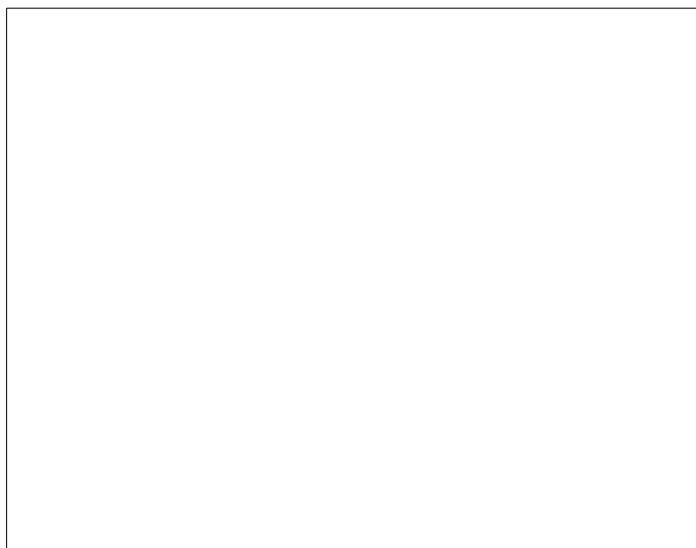
Edition 11

51153131232 Thermostataratur Set UP für 3 Verbraucher mit Schlauchanschluss und Brausehalter

**PRODUKT**



**ZEICHNUNG**



**PRODUKTBESCHREIBUNG**

bestehend aus:

- Thermostataratur

Griff, Hülse und Rosette (eckig)

geräuschgeprüft

- Ab- und Umstellventil

für Schläuche mit konischer Mutter

Griff, Gehäuse, Rosette (eckig) und Ab- und Umstellventil

eigensicher gegen Rückfließen, nach DIN EN 1717,

geräuschgeprüft

**OBERFLÄCHE**

Schwarzchrom gebürstet

**AUSSCHREIBUNGSTEXT**

KEUCO EDITION 11 Thermostat Set 51153131232, bestehend aus:

KEUCO IXMO Thermostataratur UP DN15, 59553130002

Thermostataratur mit hochwertiger PVD-Beschichtung, Schwarzchrom gebürstet, für Dusche und Wanne aus entzinkungsarmen Messing,

mit eckiger Rosette, frei positionierbar,

mit eingebauter Vorrichtung für vertauschte Wasserwege,

integrierter Einbautiefenausgleich von 80 - 110 mm,

hochwertige Temperaturregeleinheit, Sicherheitssperre bei 38°,

Fertigset bestehend aus:

Griff, Hülse, Rosette (eckig),

Rosette 90 x 90 mm, Stärke 10mm,

Gesamtausladung 80 mm,

passend für UP Funktionseinheit Art.-Nr.59553000070

KEUCO IXMO 3-Wege Ab- und Umstellventil

mit Schlauchanschluss und Brausehalter UP DN15, 59549131202

3-Wege Ab- und Umstellventil mit hochwertiger PVD-Beschichtung,

Schwarzchrom gebürstet, mit IXMO Griff Comfort und Schlauchanschluss

und integriertem Brausehalter, frei positionierbar,

integrierter Einbautiefenausgleich von 80-110 mm,

mit Justier-Möglichkeit bei Feinmontage

für Bedienteil und Rosette,

mit eckiger Rosette, Schlauchanschluss G 1/2 Zoll,

für Schläuche mit konischer Mutter,

z.B. KEUCO Brauseschlauch 54995...,

Rosette 90 x 90 mm, Stärke 10 mm,

Gesamtausladung 80 mm,

Der Schlauchanschluss ist nach DIN EN 1717 eigensicher gegen Rückfließen.

Alle unterhalb der Wassereinlauflinie geplanten Einläufe

sind zu prüfen und ggf. entsprechend DIN 1988

gegen das Rückfließen zu sichern.

Fertigset bestehend aus:

Griff, Gehäuse, Rosette (eckig) und Ab- und Umstellventil,

passend für UP Funktionseinheit Art.-Nr. 59548000170

Benötigtes Zubehör: Grundkörper Set 59953 003170

Bitte separat bestellen