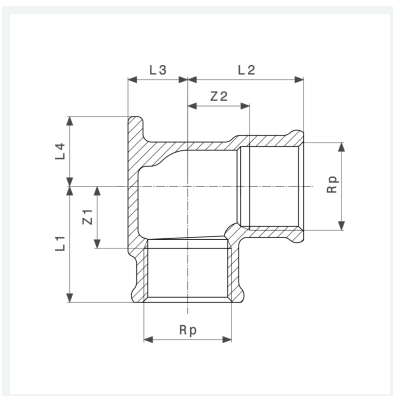




Wandscheibe
 - Rp-Gewinde
Ausstattung
 Befestigungsflansch
Modell 3471

Artikel 441 449



Eigenschaften

Innengewinde zylindrisch	Rp	$\frac{3}{4}$
Z-Maß 1	Z1	19 mm
Z-Maß 2	Z2	19 mm
Länge 1	L1	35 mm
Länge 2	L2	35 mm
Länge 3	L3	18 mm
Länge 4	L4	21 mm
Gewicht	212,6 g	
Volumen	207,2 cm ³	
Werkstoff	Rotguss oder Siliziumbronze	