

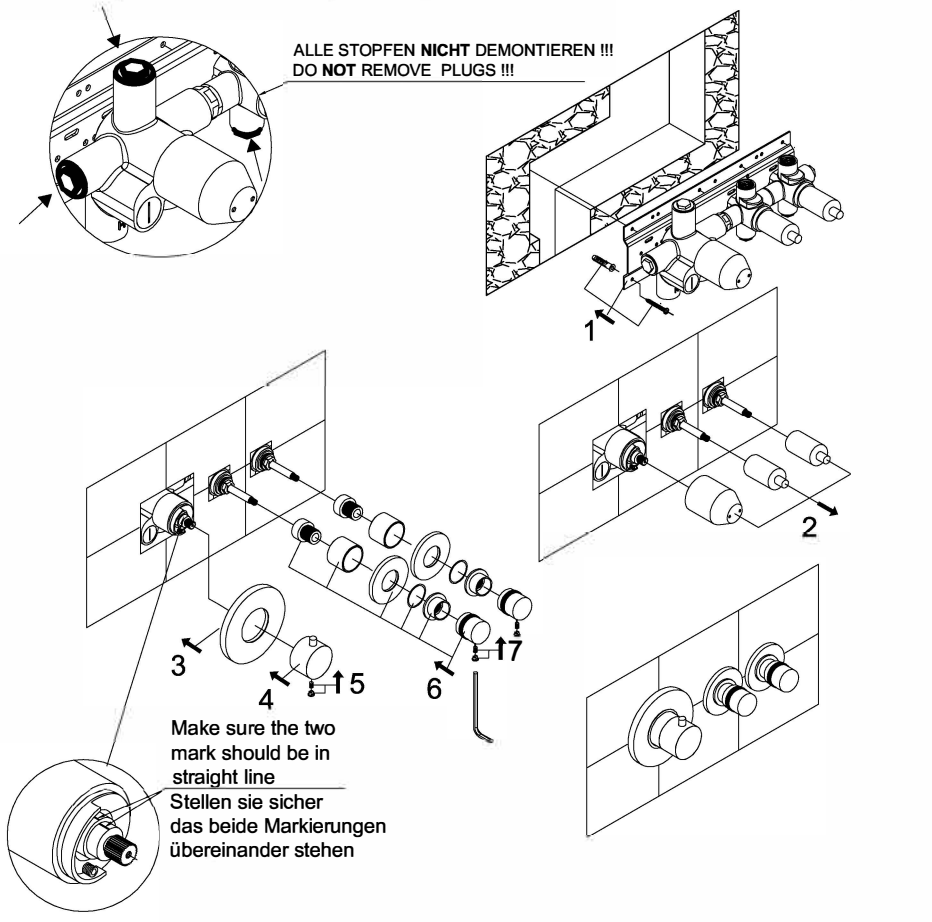
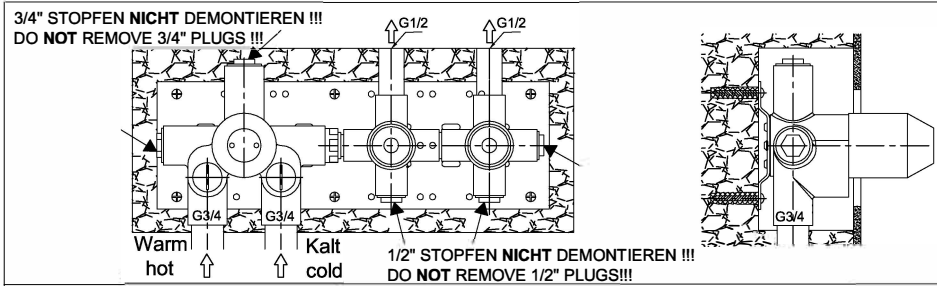
STEINBERG



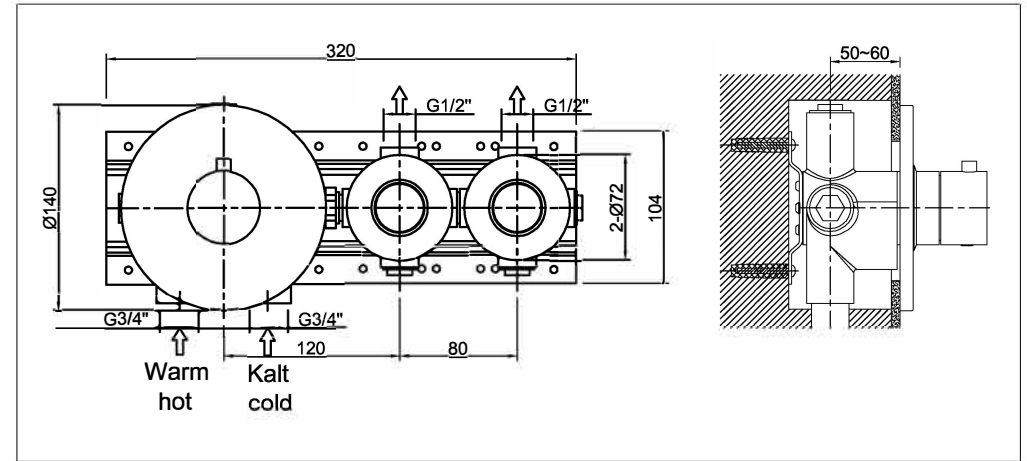
# Unterputzthermostat 3/4" mit 2x-Unterputzventil 1/2"

Art.Nr.100 4320

## Installation



## Technische Zeichnung



## Explosionszeichnung

Das Produkt kann sowohl horizontal wie vertikal montiert werden.  
*This product is suitable for both horizontal and vertical installation.*

