

EAN: 4015474262782  
[static.hansa.com/49000000](http://static.hansa.com/49000000)



- Badezimmer
- Chrom
- Temperaturbegrenzer, Heißwassersperre einstellbar (im Lieferumfang enthalten)
- ø 3.5 classic Steuerpatrone mit keramischen Dichtscheiben zur Wassermengen- und Temperatureinstellung
- Rapid-Montagesystem

## Technische Daten

### Technische Eigenschaften

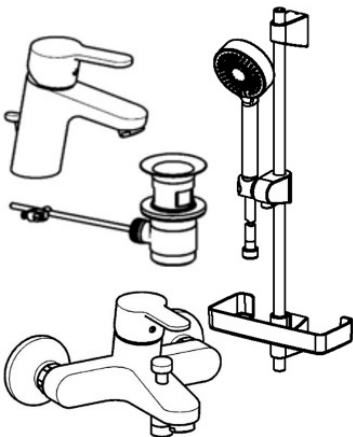
DN-Größe (Nennmaß)	DN15
Warmwasserversorgung	max. +65°C
Arbeitsdruck	0.5-10 bar

### Vorschriften

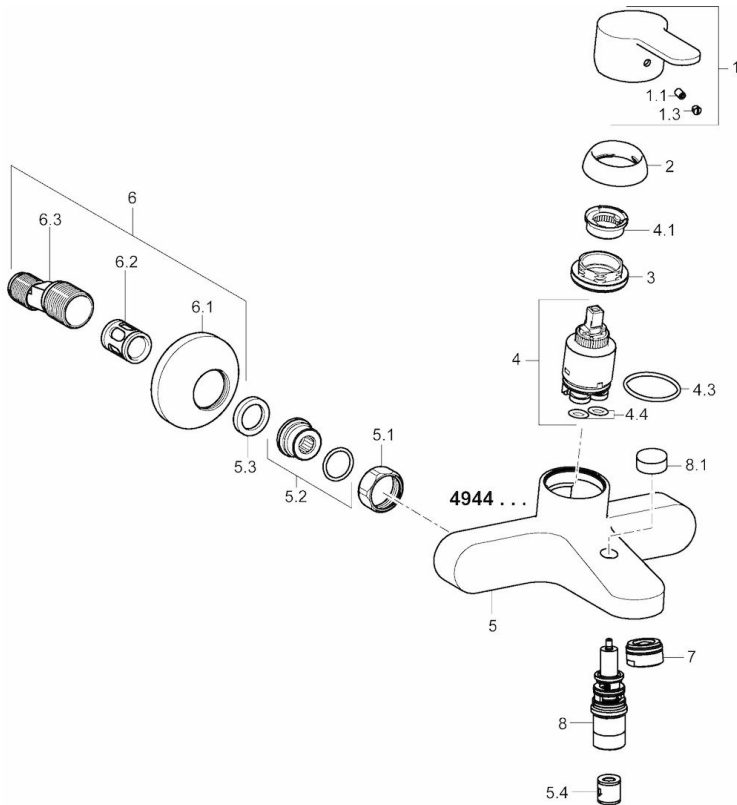
EN Standard	EN 817
Geräuschklasse	I (ISO 3822)

### Zulassungen und Deklarationen

KIWA	K6116/08
DVGW	NW-6506CN0242
ABP	P-IX 28938/IA
CSTB	322-M1-20/1

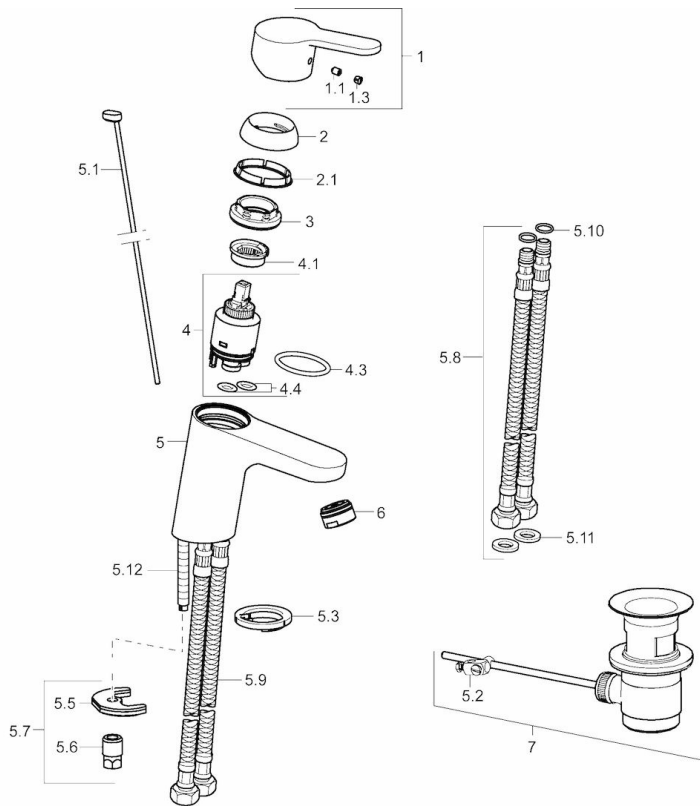


## Ersatzteile



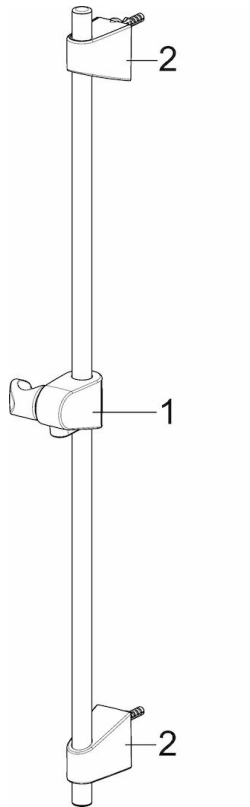
### SP49442103

	Name	Art.-Nr.
1	Hebel	59913827
1.1	Schraube, M5x8, SW2.5	59904755
1.3	Dekorkappe Grau	59912112
2	Abdeckkappe, 33x3 mm	59912504
3	Gegenmutter, M40x1, SW30	59913210
4	Kartusche, 3,5 Eco	59912324
4	Kartusche, 3,5 Classic	59913075
4.1	Temperaturanschlag	59912325
4.3	O-Ring, d 28.24x2.62	59912590
4.4	O-Ring, d 10.10x1.60	59905072
5.1	Anschlussmutter, G3/4, AF30	59902230
5.2	Verbinder	59913400
5.3	Dichtung, 23.9x15.2x2	59902689
5.4	Rückflussverhinderer	59905714
6	S-Anschluss, G3/4xG1/2	59904793
6.1	Rosette	59904796
6.2	Schalldämpfer	59904792
6.3	Exzenter-Anschluss, G3/4xG1/2, DN15	59910254
7	Luftsprudler, M24x1 C	59913401
8	Umsteller, automatisch	59912706
8.1	Umstellknopf	59913402
N.I.	Schlüssel, SW30/34	59912108



### SP49402203

	Name	Art.-Nr.
1	Hebel	59913827
1.1	Schraube, M5x8, SW2.5	59904755
1.3	Dekorkappe Grau	59912112
2	Abdeckkappe, 33x3 mm	59912504
2.1	Dichtung, 45x35.5x5.4	59913651
3	Gegenmutter, M40x1, SW30	59913210
4	Kartusche, 3,5 Classic	59913075
4	Kartusche, 3,5 Eco	59912324
4.1	Temperaturanschlag	59912325
4.3	O-Ring, d 28.24x2.62	59912590
4.4	O-Ring, d 10.10x1.60	59905072
5.1	Zugstange mit Knopf	59913067
5.2	Gelenkstück	59904624
5.3	Bodendichtung	59914591
5.5	Befestigungsplatte	59904765
5.6	Schraube, M8x1, SW13	59904766
5.7	Befestigungssatz	59912113
5.8	Anschlußschlauch, L=430, G3/8-M10x1 RH	59913213
5.9	Anschlußschlauch, L=430, G3/8-M10x1	59912515
5.10	O-Ring, d 7.65x1.78	59902337
5.11	Dichtung, 9.5x14.4x2	59912551
5.12	Befestigungsschraube, M8x1, L=140	59912474
6	Luftsprudler, M24x1, 6 l/min	59913727
7	Ablaufgarnitur	59904620
7	Ablaufgarnitur, (2019-)	59914764
N.I.	Schlüssel, SW30/34	59912108

**SP44780113**

	<b>Name</b>	<b>Art.-Nr.</b>
01	Schieber	59914392
02	Wandbefestigung	59914394
N.I.	Schlauch, L=1750	44460300
N.I.	Handbrause	44610300
N.I.	Seifenschale Transparent	44730100