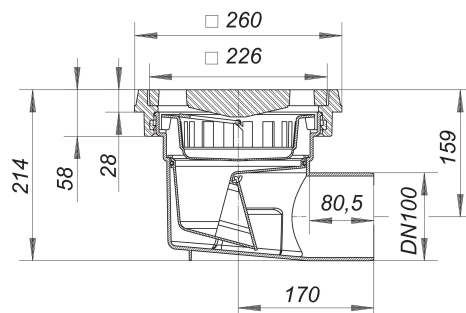


Hof- und Parkdeckablauf 605.1, DN 100

Artikelnummer: 860361

GTIN: 4001636860361

Rabattgruppe: 3



Beschreibung:

Hof- und Parkdeckablauf 605.1, DN 100

Ablaufstutzen DN 100 waagrecht

Ausführung:

- frostsichere Geruchssperre
- herausnehmbarer Sandfangkorb

Material:

Polypropylen, hochschlagfest

Gussrahmen und Gussrost, verschraubt, Belastungsklasse B (bis 12,5 t)

Ablaufleistungen nach DIN EN 1253:

Nennweite	Produktnorm	Min. Ablaufleistung nach Norm	Anstauhöhe nach Norm
DN 100	DIN EN 1253	4,50 l/s	35,00 mm

Ersatzteile:

860996 DALLMER Guss-Rost zu 605/606/615/616