



Flaschengeruchverschluss

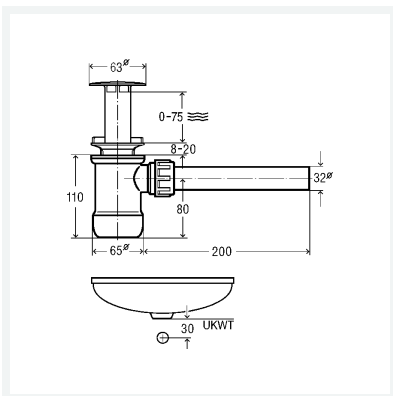
- für WT ohne Überlauf

Ausstattung

Abdeckhaubenstandrohr verchromt herausziehbar, Ablaufrohr weiß,
Geruchverschluss weiß

Modell 5420

Artikel 470 081



Eigenschaften

Durchmesser Nominal	DN	32
Gewicht	187,5 g	
Volumen	4144 cm ³	
Werkstoff	Kunststoff	