

Talis
Einhebel-Waschtischmischer 80 ohne Ablaufgarnitur
 Oberfläche: **Chrom** Artikelnummer: **32041000**



Beschreibung

Merkmale

- ComfortZone 80
- Ausladung: 108 mm
- Auslaufhöhe: 76 mm
- Griffvariante: Pingriff
- Strahlart: Normalstrahl
- maximale Durchflussmenge bei 3 bar: 5 l/min
- Keramikmischsystem
- Temperaturbegrenzung einstellbar
- für Durchlauferhitzer geeignet
- Anschlussart: G 3/8 Anschlussschläuche
- Anschlussgröße: DN15
- EPD Basin Faucets

Technologie



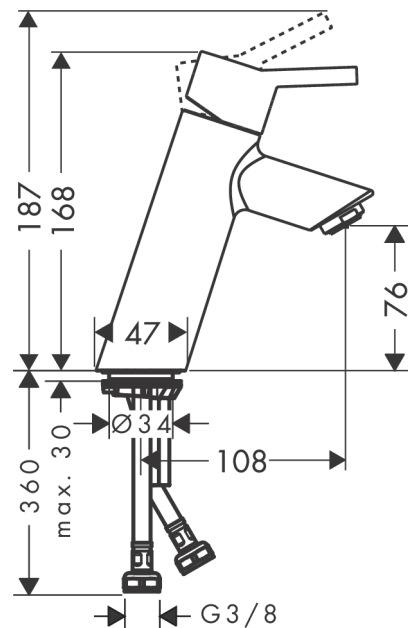
Zertifikate / Nachhaltigkeit



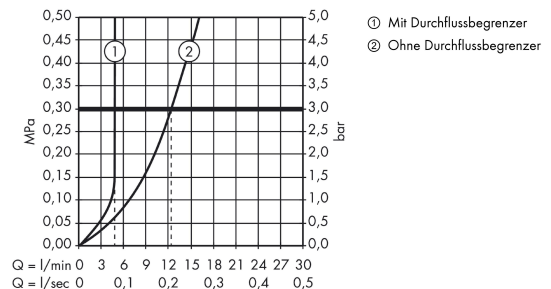
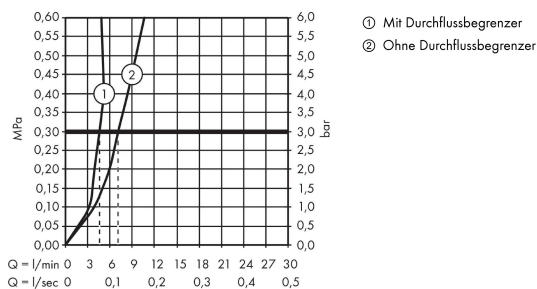
Produktabbildung



Maßzeichnung



Durchflussdiagramm

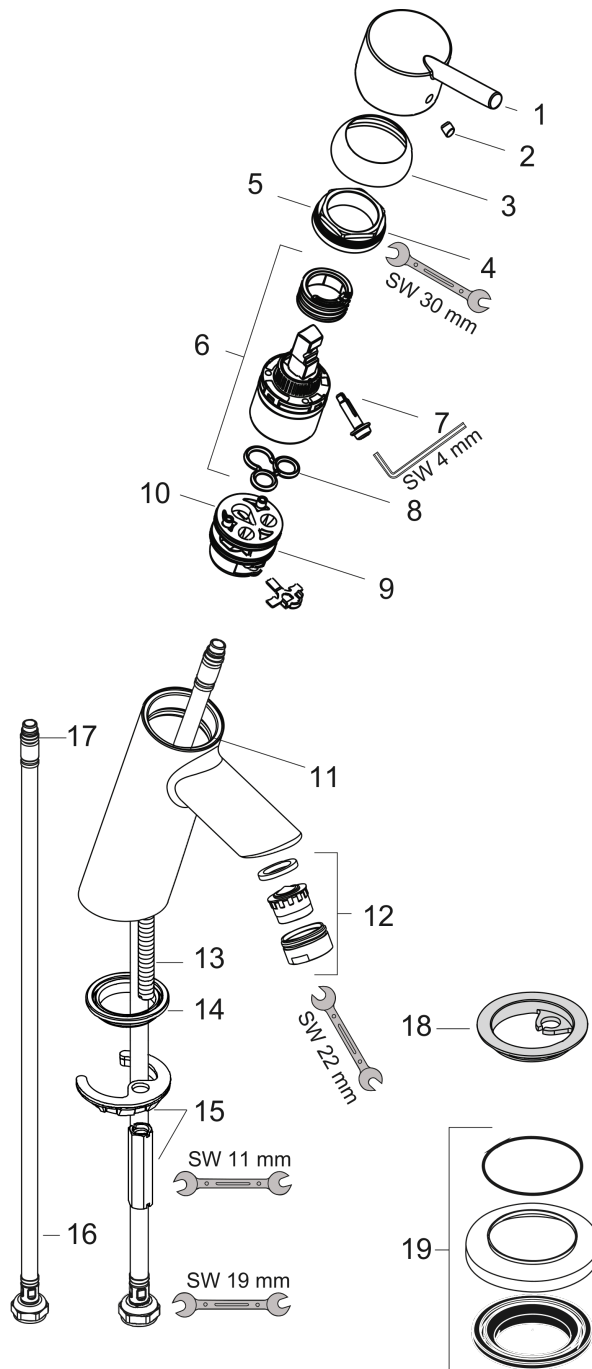


Talis
Einhebel-Waschtischmischer 80 ohne Ablaufgarnitur
 Oberfläche: **Chrom** Artikelnummer: **32041000**



Explosionszeichnung

Baujahr: 04/17 - 06/22



Talis
Einhebel-Waschtischmischer 80 ohne Ablaufgarnitur
 Oberfläche: **Chrom** Artikelnummer: **32041000**



Ersatzteilliste

Baujahr: **04/17 - 06/22**

Pos.	Beschreibung	Artikelnummer	PG	VE
1	Griff	32096000	10	1
2	Griffstopfen	96338000	1	1
3	Kappe	97406000	6	1
4	Mutter	97209000	5	1
5	O-Ring 32x2	98193000	1	1
6	Kartusche kpl.	92730000	11	1
7	Sicherungsschraube	95140000	2	1
8	Dichtung	95008000	3	1
9	Adapter für Kartusche	98750000	4	1
10	O-Ring 30x2	98186000	1	1
11	O-Ring 35x2	92604000	2	1
12	Luftsprudler M24x1 (5 l/min)	13185000	98	1
13	Schraube M8 x 68	97736000	2	1
14	Dichtung Ø 42	98722000	2	1
15	Schaftbefestigung kpl.	96016000	8	1
16	Anschlussschlauch 450 mm M8x0,75 G3/8	97206000	8	1
17	O-Ring 6,6x1,6	93019000	1	1
18	Dichtung Ø 45	98996000	3	1
19	Ausgleichsrosette	32799000	98	1
a	Service Set	98964000	14	1