

Talis Select M51

Einhebel-Küchenmischer 220, Ausziehbrause, 2jet, sBox

Oberfläche: **Edelstahl Finish** Artikelnummer: **73868800**



Beschreibung

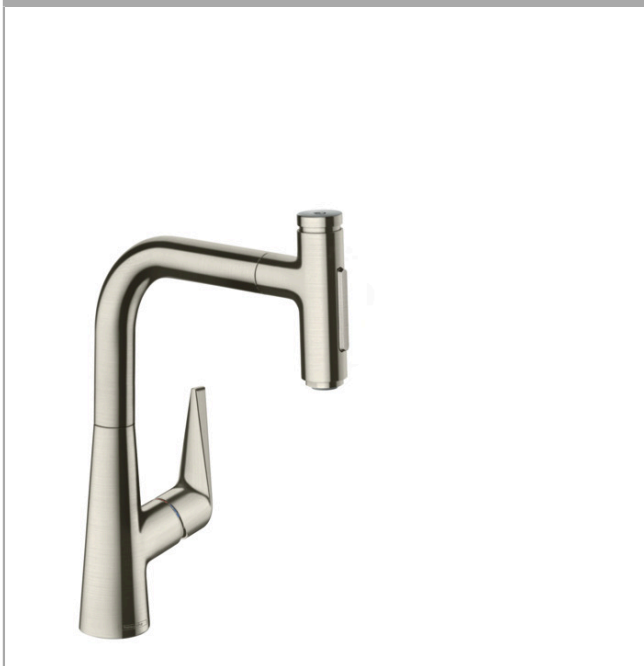
Merkmale

- besteht aus: Einhebel-Küchenmischer, Schlauchbox
- ComfortZone 220
- Schwenkbereich einstellbar in 2 Stufen auf 110° oder 150°
- Laminarstrahl, Brausestrahl
- Brausestrahl arretierbar, Strahlumstellung durch Tastendruck und Strahlrückstellung automatisch durch Schließen der Armatur
- Select-Knopf zum komfortablen An- und Abstellen des Wasserstrahls
- MagFit magnetische Brausehalterung
- maximale Durchflussmenge bei 3 bar: 8 l/min
- Keramikmischsystem
- Temperaturbegrenzung einstellbar
- Rückflussverhinderer integriert
- für Durchlauferhitzer geeignet
- sBox für eine leise, leichtgängige und geschützte Schlauchführung im Unterschrank
- Auszugslänge bis zu 76 cm
- P-IX 16921/IOO

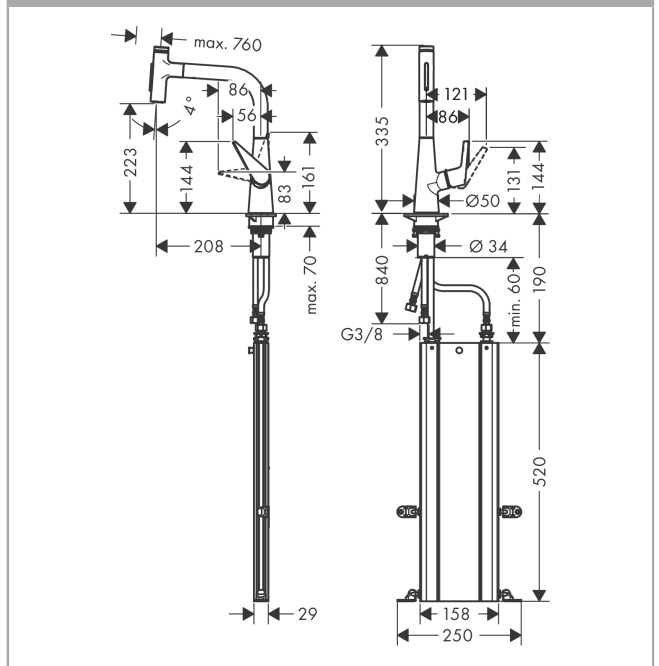
Technologie



Produktabbildung



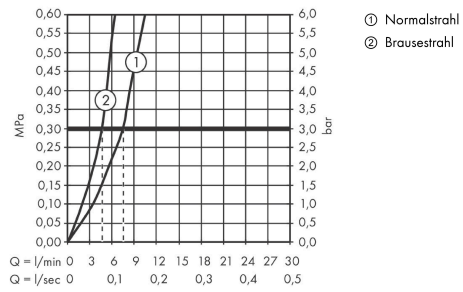
Maßzeichnung



Talis Select M51
Einhebel-Küchenmischer 220, Ausziehbrause, 2jet, sBox
 Oberfläche: **Edelstahl Finish** Artikelnummer: **73868800**



Durchflussdiagramm

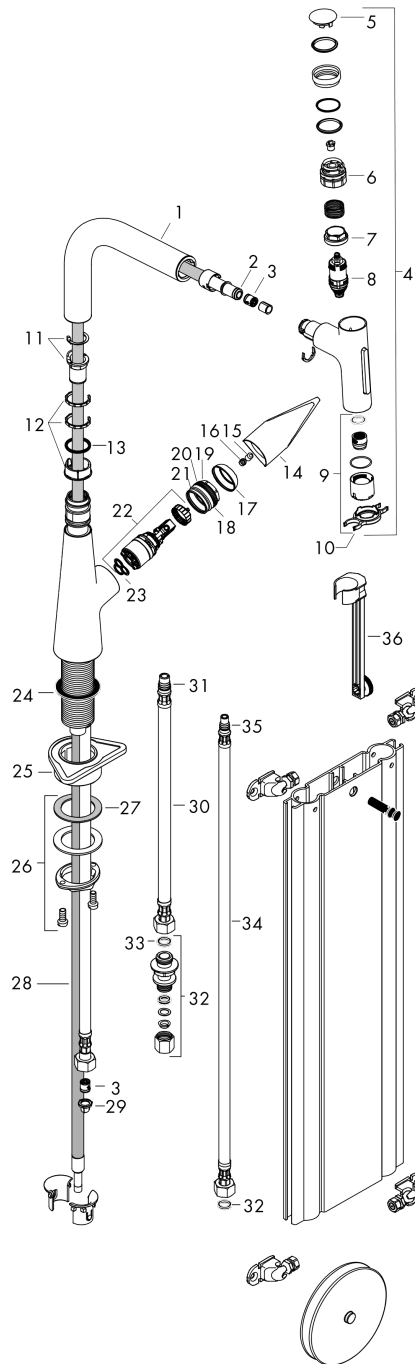


Talis Select M51
Einhebel-Küchenmischer 220, Ausziehbrause, 2jet, sBox
 Oberfläche: **Edelstahl Finish** Artikelnummer: **73868800**



Explosionszeichnung

Baujahr: >01/19



Talis Select M51

Einhebel-Küchenmischer 220, Ausziehbrause, 2jet, sBox

Oberfläche: **Edelstahl Finish** Artikelnummer: **73868800**



Ersatzteilliste

Baujahr: >01/19

Pos.	Beschreibung	Artikelnummer	PG	VE
1	Auslauf kpl.	93175800	17	1
2	O-Ring 8x2	98112000	1	1
3	Rückflußverhinderer DW 10	96456000	3	1
4	Ausziehbrause	93412800	68	1
5	Deckel	92566800	55	1
6	O-Ring 14x1,5	98201000	1	1
7	Mutter	92567000	6	1
8	Absperreinheit (AVP)	98463000	10	1
9	Strahlformer	93342000	10	1
10	Serviceschlüssel	95910000	3	1
11	Gleitring-Set	98365000	3	1
12	O-Ring 21x2,5	98211000	1	1
13	Griff	93148800	10	1
14	Madenschraube M6x10 DIN 916	96029000	1	1
15	Griffstopfen	95704000	1	1
16	Kappe	95493800	8	1
17	Mutter	98864000	9	1
18	O-Ring 23x2	98398000	1	1
19	O-Ring 27x1,5	92527000	4	1
20	O-Ring 25x1,5	98146000	1	1
21	Kartusche kpl.	97685000	11	1
22	Dichtung	98865000	8	1
23	Dichtung	92582000	1	1
24	Befestigungsteil	97523000	2	1
25	Schaftbefestigung kpl. (Ø 34)	95049000	5	1
26	Gleitring	97548000	1	1
27	Schlauch	93188000	15	1
28	Siebichtung	95291000	4	1
29	Anschlussschlauch 450 mm M10x1 G3/8	96507000	9	1
30	O-Ring 8x1,75	97827000	1	1
31	Quetschverschraubung	96099000	3	1
32	Dichtungsset	95581000	2	1
33	Anschlussschlauch 900 mm M8x0,75 G3/8	95372000	8	1
34	O-Ring 7x1,5	98422000	1	1
35	Verlängerung	43333000	98	1
a	Armaturenfett	90920000	5	1