



## Profipress S-Kompensator mit SC-Contur

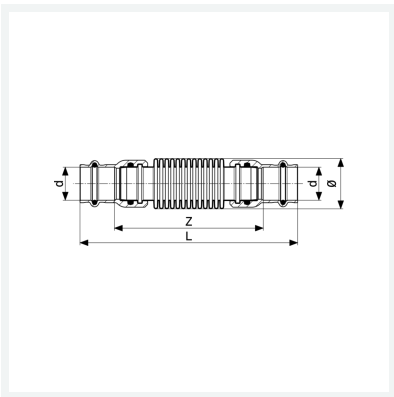
- für Dehnungsausgleich
- Pressanschlüsse

### Ausstattung

Dichtelement FKM, Pressverbinder Rotguss oder Siliziumbronze, Balg  
Edelstahl

**Modell 4551**

**Artikel 629 090**



## Eigenschaften

Rohraußendurchmesser	d	18
Z-Maß	Z	104 mm
Länge	L	148 mm
Durchmesser	Ø	27 mm
Gewicht	194,4 g	
Volumen	207,2 cm <sup>3</sup>	