

Montageanleitung**Mounting instructions****Notice de montage****Montagehandleiding****Instrucciones de montaje****Istruzioni di montaggio****Instruções de montagem****Monteringsvejledning****Asennusohje****Monteringsanvisning****Monteringsanvisning****Paigaldusjuhend****Instrukcja montażu****Инструкция по монтажу****Montážní návod****Návod na montáž****Szerelési útmutató****Upute za montažu****Instruțiuni de instalare****Navodila za montažo****Ръководство за монтаж****Montāžas instrukcija****Montavimo instrukcija****Montaj kılavuzu****安装说明书****설치 설명서****設置説明書****دليل التركيب**

Grundkörper für Einhebel-Wannenmischer Bodenstehend

Basic set for freestanding bath mixer

Corps principal pour mitigeur de baignoire monocommande au sol

Basislichaam voor eenhendel badmengkraan vloermontage

Cuerpo base para monomandos de bañera de suelo

Corpo base per miscelatore monocomando per vasca a pavimento

Corpo básico para misturadora monocomando de lavatório para montagem no chão

Grundelement til 1-grebs karbatteri gulvstående

Perusta yksivipuiselle pesuallasekoittimelle, lattialla seisova

Innbyggingsdel for 1-greps karbatteri, gulvstående

Huvuddel för engrepps badkarsblandare golvstående

Põrandale paigaldatavate ühe kangiga vannisegistite alused

Armatura do jednouchwytowej baterii wannowej wolnostojącej

Основание для напольного однорычажного смесителя для ванны

Základní těleso pro pákovou vanovou baterii stojící na podlaze

Základné teleso pre jednopákovú podlahovú vaňovú batériu

Talp az egykaros kádtöltő csaptelephez, álló

Osnovno tijelo za ventil za miješanje s ručicom za kadu podno

Set de bază pentru baterie monocomandă pentru cadă, montaj pe pardoseală

Osnovni nosilec za enoročno mešalno baterijo, za umivalnik, stoječi na tleh

Основно тяло за смесител за вана с една ръкохватка, подов монтаж

Viena roktura vannas maisītāja pamatkorpus, grīdas

Viena roktura vannas maisītāja pamatkorpus, grīdas

Tek kollar yerden küvet bataryası için temel gövde

单把落地浴缸龙头底座

스탠드형 단일 레버 욕조 혼합 수도꼭지 본체

バス用フリースタANDING混合水栓用本体

الجسم الأساسي لخلط بائيو بذراع واحدة ثابت على الأرض

	Wichtige Hinweise	4
	Important information	5
	Remarques importantes	6
	Belangrijke aanwijzingen	7
	Información importante	8
	Indicazioni importanti	9
	Indicações importantes	10
	Vigtige henvisninger	11
	Tärkeä ohje	12
	Viktig informasjon	13
	Viktig information	14
	Olulised nõuanded	15
	Ważne informacje	16
	Важные замечания	17
	Důležité pokyny	18
	Dôležité upozornenia	19
	Fontos tudnivalók	20
	Važne napomene	21
	Indicații importante	22
	Pomembni napotki	23
	Важни указания	24
	Svarīgi norādījumi	25
	Svarbūs nurodymai	26
	Önemli bilgiler	27
	重要说明	28
	주의 사항	29
	重要注意事項	30
	ملاحظات هامة	31
	Montage, Installation, Montage, Montage, Montaje, Montaggio, Montagem, Montering, Asen- nus, Montering, Montering, Paigaldus, Montaż, Монтаж, Montáž, Montáž, Szerelés, Montaža, Instalarea, Montaža, Монтаж, Montáža, Montavimas, Montaj, 安装, 설치, 設置, التركيب	32



Diese Anleitung ist Bestandteil des Duravit Produktes und muss sorgfältig gelesen werden und jederzeit verfügbar sein.

Zielgruppe und Qualifikation

Das Produkt darf nur durch ausgebildete Sanitärinstallateure montiert werden.

Erklärung der Signalwörter und Symbole



Aufforderung zum Sichten
(z. B. auf Kratzer)



Aufforderung zum Prüfen
auf Dichtigkeit



Aufforderung zum Tragen
von Handschuhen

Technische Daten

Betriebsdruck	max. 1,0 MPa
empfohlen	0,1 - 0,5 MPa
Prüfdruck	1,6 MPa
1 MPa = 10 bar = 145 PSI	
Temperatur Heißwasser	max. 60 °C

Sicherheitshinweise

Schnitt- und Quetschverletzungen

> Handschuhe tragen bei der Montage.

Produkt und/oder Sachschäden

> Installationsvorschriften örtlicher

Versorgungsunternehmen
sowie länderspezifische Normen
uneingeschränkt einhalten.

> Druckunterschiede zwischen Warm- und
Kaltwasseranschlüssen ausgleichen.

> Bei Installationen mit Durchlauferhitzern
dessen Herstellerhinweise beachten.



These instructions are part of the Duravit product and must be read carefully and kept available at all times.

Target readership and qualifications

The product may only be installed by a qualified plumber.

Explanation of the key words and symbols



Prompt for inspection
(e.g. for scratches)



Prompt to inspect
for leaks and leak-tightness



Prompt to wear gloves

Technical data

Operating pressure	max. 1,0 MPa
Recommended	0,1 - 0,5 MPa
Test pressure	1,6 MPa
1 MPa = 10 bar = 145 PSI	
Hot water temperature	max 60 °C

Safety instructions

Cut and crushing injuries

- > Wear gloves when installing the product.

Product and/or property damage

- > Observe the local installation regulations and any country-specific standards at all times.
- > Equalise pressure differences between cold and hot water connections.
- > Observe the manufacturer's instructions for installation with continuous flow heaters.



Cette notice de montage fait partie intégrante du produit Duravit. Elle doit être lue attentivement avant le montage et être disponible à tout moment.

Groupe cible et qualification

Le produit doit être monté uniquement par des installateurs sanitaires formés à cet effet.

Explication des avertissements et symboles



Invitation à vérifier
(par. ex. les rayures)



Invitation à vérifier
l'étanchéité



Invitation à porter
des gants

Caractéristiques techniques

Pression de service	max. 1,0 MPa
Recommandée	0,1 - 0,5 MPa
Pression d'épreuve	1,6 MPa
1 MPa = 10 bar = 145 PSI	
Température de l'eau chaude	max. 60 °C

Consignes de sécurité

Coupures et blessures par écrasement

> Porter des gants durant le montage.

Dommmages du produit et/ou des biens

- > Les prescriptions d'installation des entreprises de fourniture locales et les normes nationales doivent impérativement être appliquées.
- > Compenser les différences de pression entre les raccords d'eau chaude et d'eau froide.
- > Tenir compte des consignes du fabricant lors de l'installation avec des chauffe-eau instantanés.



Deze handleiding is een onderdeel van het Duravit-product en moet zorgvuldig worden gelezen en te allen tijde beschikbaar zijn.

Doelgroep en kwalificatie

Het product mag alleen door opgeleide sanitair installateurs worden gemonteerd.

Uitleg van de signaalwoorden en symbolen



Visuele controle noodzakelijk (bijv. i.v.m. krassen).



Er moet op dichtheid worden gecontroleerd.



Er dienen handschoenen te worden gedragen.

Technische gegevens

Werkdruk	max. 1,0 MPa
Aanbevolen werkdruk	0,1 - 0,5 MPa
Testdruk	1,6 MPa
1 MPa = 10 bar = 145 PSI	
Temperatuur warm water	max. 60 °C

Veiligheidsvoorschriften

Snijwonden en kneuzingen

> Draag tijdens de montage handschoenen.

Schade aan het product en/of materiële schade

- > Neem de installatievoorschriften van de lokale nutsbedrijven alsmede de voor het betreffende land geldende normen volledig in acht.
- > Compenseer drukverschillen tussen warm- en koudwateraansluitingen.
- > Neem bij installaties met geisers de aanwijzingen van de fabrikant in acht.



Estas instrucciones forman parte del producto Duravit y se deben leer detenidamente, además de estar disponibles en cualquier momento.

Instaladores y cualificación

El producto solo debe ser montado por instaladores sanitarios autorizados.

Explicación de las indicaciones y símbolos de advertencia



Comprobar de que no haya, (por ejemplo, arañazos)



Comprobar la estanqueidad



Ponerse guantes

Características técnicas

Presión de funcionamiento	Máx. 1,0 MPa
Recomendada	0,1 - 0,5 MPa
Presión de comprobación	1,6 MPa
1 MPa = 10 bar = 145 PSI	
Temperatura del agua caliente	Máx. 60 °C

Advertencias de seguridad

Lesiones de corte y aplastamiento

> Llevar guantes durante el montaje.

Daños materiales o en el producto

- > Deberán cumplirse de forma rigurosa las normativas de instalación de las empresas de suministro locales y las normas específicas de cada país.
- > Compensar las diferencias de presión entre las tomas de agua caliente y fría.
- > En caso de instalaciones con calentadores de paso, tener en cuenta las indicaciones del fabricante.



Questo manuale è parte integrante del prodotto Duravit, deve essere letto con attenzione e deve essere disponibile in qualsiasi momento.

Destinatari e competenza

Il prodotto deve essere installato esclusivamente da tecnici specializzati e qualificati.

Spiegazione delle parole chiave e dei simboli



Richiesta di ispezione visiva
(ad es. per cercare graffi)



Richiesta di verifica
della tenuta stagna



Richiesta di indossare
i guanti

Dati tecnici

Pressione d'esercizio	max. 1,0 MPa
Consigliata	0,1 - 0,5 MPa
Pressione di prova	1,6 MPa
1 MPa = 10 bar = 145 PSI	
Temperatura acqua calda	max. 60 °C

Indicazioni di sicurezza

Lesioni da taglio e schiacciamento

> Indossare i guanti per il montaggio.

Danni al prodotto e/o danni materiali

- > Per l'installazione è necessario rispettare sempre rigorosamente le normative specifiche degli enti di approvvigionamento locali e le norme nazionali.
- > Compensare le differenze di pressione fra gli attacchi dell'acqua calda e quelli dell'acqua fredda.
- > Per le installazioni con scaldacqua istantanei attenersi alle indicazioni dei rispettivi produttori.



Este manual é parte integrante do produto Duravit e deve ser lido atentamente e deve estar sempre à disposição.

Grupo-alvo e qualificação

O produto só deve ser montado por técnicos qualificados para instalações sanitárias.

Descrição das palavras-chave e dos símbolos



Solicitação para inspeção visual (por ex. quanto a arranhões)



Solicitação para verificar quanto à estanqueidade



Solicitação para usar luvas

Dados técnicos

Pressão operacional máx. 1,0 MPa

Recomendado 0,1 - 0,5 MPa

Pressão de ensaio 1,6 MPa

1 MPa = 10 bar = 145 PSI

Temperatura da água quente máx. 60 °C

Indicações de segurança

Ferimentos devido a cortes e esmagamentos

> Usar luvas durante a montagem.

Danos ao produto e/ou danos materiais

- > Devem ser respeitadas, incondicionalmente, todas as diretivas de instalação dos serviços públicos locais, assim como as normas específicas do país.
- > Compensar as diferenças de temperatura entre as ligações de água quente e de água fria.
- > Em instalações com esquentadores contínuos é necessário observar as respectivas instruções do fabricante.



Denne vejledning er en del af Duravit produktet og skal gennemlæses nøje samt altid være tilgængelig.

Målgruppe og kvalifikationer

Produktet må kun monteres af en kvalificeret vvs-installatør.

Forklaring af symboler



Visuel kontrol
(f.eks. for ridser)



Kontroller tæthed



Handsker anbefales

Tekniske data

Driftstryk	maks. 1,0 MPa
Anbefalet	0,1 - 0,5 MPa
Prøvetryk	1,6 MPa
1 MPa = 10 bar = 145 PSI	
Varmtvandstemperatur	maks. 60 °C

Sikkerhedsforskrifter

Snit- og personskade

> Bær handsker under monteringen.

Produkt- og/eller tingskade

- > De lokale installationsforskrifter og ladespecifikke standarder skal altid overholdes.
- > Trykforskelle mellem varmt- og koldtvandstilførslen skal udlignes.
- > Ved montering af gennemstrømningsvandvarmere skal producentens anvisninger overholdes.



Tämä ohje on Duravit-tuotteen osa, joka on luettava huolellisesti ja jonka on oltava aina käytettävissä.

Kohderyhmät ja pätevyysvaatimukset

Tuotteen saa asentaa vain koulutettu LVI-asentaja.

Merkkisanojen ja symbolien selitykset



Kehotus silmämääräiseen tarkastukseen (esim. naarmujen varalta)



Kehotus tiiviiden tarkastukseen



Kehotus käsineiden käyttöön

Tekniset tiedot

Käyttöpaine	maks. 1,0 MPa
Suositus	0,1 - 0,5 MPa
Tarkastuspaine	1,6 MPa
1 MPa = 10 bar = 145 PSI	
Lämpötila, kuumavesi	maks. 60 °C

Turvallisuusohjeita

Viihto- ja puristusvammat

> Käytä asennuksessa käsineitä.

Tuotevauriot ja/tai aineelliset vahingot

- > Noudata paikallisen sähkö- ja vesilaitoksen asennusmääräyksiä sekä maakohtaisia normeja rajoituksetta.
- > Tasaa lämmin- ja kylmävesiliitäntöjen väliset paine-erot.
- > Läpivirtausvedenlämmittimiä käytävissä asennuksissa on noudatettava laitevalmistajien ohjeita.



Denne veiledningen er en del av Duravit-produktet og må leses nøye og være tilgjengelig til enhver tid.

Målgruppe og kvalifikasjon

Produktet skal kun monteres av faglærte VVS-montører.

Forklaring av symboler



Visuell kontroll
(f.eks. med tanke på riper)



Kontroller tetthet



Hansker anbefales

Tekniske data

Driftstrykk	maks. 1,0 MPa
Anbefalt	0,1 - 0,5 MPa
Testtrykk	1,6 MPa
1 MPa = 10 bar = 145 PSI	
Temperatur varmtvann	maks. 60 °C

Sikkerhetshenvisninger

Snitt- og personskade

> Bruk hansker under monteringen.

Produktskader og/eller materielle skader

- > Installasjonsforskrifter fra lokale vannverk og e-verk og nasjonale standarder må alltid overholdes.
- > Utjevn trykkforskjeller mellom varmtvanns- og kaldtvannstilkoblinger.
- > Ved installasjoner med gjennomstrømningsberedere må produsentanvisningene følges.



Anvisningen utgör en del av Duravit produkten. Läs noga igenom den och se till att den alltid finns tillgänglig.

Målgrupp och behörighet

Produkten får endast monteras av kvalificerade VVS-installatörer.

Förklaring till signalord och symboler



Uppmaning till besiktning
(t.ex. repor)



Uppmaning till täthetskontroll



Uppmaning att använda handskar

Tekniska data

Drifttryck	max 1,0 MPa
Rekommenderat	0,1 - 0,5 MPa
Provtryck	1,6 MPa
1 MPa = 10 bar = 145 PSI	
Temperatur varmvatten	max 60 °C

Säkerhetsanvisningar

Skär- och klämskador

> Använd handskar vid monteringen.

Produkt- och/eller sakskador

- > Följ ovillkorligen gällande normer och lokala installationsföreskrifter till punkt och pricka.
- > Utjäma tryckskillnader mellan varm- och kallvattenanslutningar.
- > Beakta tillverkarens anvisningar för installationer med varmvattenberedare.



See juhend kuulub Duraviti toote juurde ja seda tuleb põhjalikult lugeda ning see peab olema alati kättesaadav.

Sihtrühm ja kvalifikatsioon

Toote võib paigaldada vaid koolitatud sanitaartehnik.

Märksõnade ja sümbolite seletus



Visuaalse kontrolli nõue
(nt kriimustused)



Lekkekindluse kontrolli
nõue



Kinnaste kandmise
nõue

Tehnilised andmed

Talitlusrõhk	max 1,0 MPa
Soovituslik	0,1 - 0,5 MPa
Katserõhk	1,6 MPa
1 MPa = 10 baari = 145 PSI	
Kuuma vee temperatuur	max 60 °C

Ohutusjuhised

Lõike- ja muljumisvigastused

> Kandke paigaldamisel kindaid.

Toote kahjustused ja/või varaline kahju

- > Järgige kohalike tarneettevõtete paigalduseeskirju ja ka riiklikke standardeid.
- > Tasandage sooja ja külma vee ühendustorustike rõhuerinevused.
- > Kui paigaldatakse ka läbivoolusoojendi, tuleb järgida selle tootja juhiseid.



Instrukcja jest częścią produktu Duravit; należy ją dokładnie przeczytać i przechowywać w łatwo dostępnym miejscu.

Grupa docelowa i kwalifikacje

Produkt mogą montować tylko odpowiednio wykwalifikowani instalatorzy sanitarni.

Objaśnienie haseł i symboli



Konieczna kontrola wzrokowa (np. pod kątem zarysowań)



Zalecane sprawdzenie szczelności



Polecenie noszenia rękawic

Dane techniczne

Ciśnienie robocze maks. 1,0 MPa

Zalecane 0,1 - 0,5 MPa

Ciśnienie kontrolne 1,6 MPa

1 MPa = 10 bar = 145 PSI

Temperatura wody gorącej maks. 60°C

Wskazówki dotyczące bezpieczeństwa

Rany cięte i miażdżone

> Podczas montażu nosić rękawice.

Uszkodzenia produktu i szkody rzeczowe

- > Instalacja musi być zgodna z przepisami lokalnego dostawcy mediów oraz standardami obowiązującymi w danym kraju.
- > Wyrównać różnice ciśnień w przewodach przetłoczy ciepłej i zimnej wody.
- > W instalacjach z przepływowymi ogrzewaczami wody przestrzegać wskazówek ich producentów.



Данное руководство является частью продукции компании Duravit. Его необходимо внимательно прочитать и всегда иметь в наличии.

Целевая группа и квалификация

Установка изделия должна выполняться только профессиональными сантехниками.

Пояснения к сигнальным словам и символам



Требуется осмотр (например, на наличие царапин)



Требуется проверить герметичность



Обязательно носить перчатки

Технические характеристики

Рабочее давление макс. 1,0 МПа

Рекомендуется 0,1 - 0,5 МПа

Контрольное давление 1,6 МПа

1 МПа = 10 бар = 145 Psi

Температура горячей воды макс. 60 °C

Указания по технике безопасности

Повреждения от порезов и защемления

- > Необходимо носить перчатки при монтаже.

Повреждения изделия и/или имущества

- > Следует безоговорочно соблюдать указания по монтажу местных коммунальных организаций, а также нормы и правила, применяемые в конкретной стране.
- > Выравнивать разность давлений в трубопроводах горячей и холодной воды.
- > При монтаже с проточными водонагревателями соблюдать инструкции производителей.



Tento návod je součástí dodávky výrobku Duravit, před montáží je nutné jeho pečlivé přečtení a musí být kdykoliv k dispozici.

Cílová skupina a požadovaná kvalifikace

Montáž výrobku smí provádět pouze vyškolený instalatér sanitárních zařízení.

Vysvětlení výstražných pokynů a symbolů



Výzva k opatrnosti
(např. na poškrábání)



Požadavek kontroly
těsnosti



Výzva k nošení
rukavic

Technické údaje

Provozní tlak	max. 1,0 MPa
doporučený	0,1 - 0,5 MPa
Zkušební tlak	1,6 MPa
1 MPa = 10 bar = 145 PSI	
Teplota horké vody	max 60 °C

Bezpečnostní upozornění

Řezná poranění a pohmoždění

- > Při montáži noste rukavice.

Poškození výrobku a/nebo škody na majetku

- > V plném rozsahu dodržujte instalační předpisy místních zásobovacích podniků a specifické normy platné v příslušné zemi.
- > Vyrovnajte tlakové rozdíly mezi přípojkami teplé a studené vody.
- > Při instalacích s průtokovými ohřivači dbejte pokynů jejich výrobce.



Tento návod je súčasťou výrobkov Duravit, musí sa pozorne prečítať a neustále musí byť k dispozícii.

Cieľová skupina a požadovaná kvalifikácia

Montáž produktu môže vykonávať iba vyskolený inštalatér sanitárnych zariadení.

Vysvetlenie signálnych slov a symbolov



Výzva na preverenie (napr. škrabancov)



Výzva na kontrolu tesnosti



Výzva na nosenie rukavíc

Technické údaje

Prevádzkový tlak	max. 1,0 MPa
Odporučené	0,1 - 0,5 MPa
Kontrolný tlak	1,6 MPa
1 MPa = 10 bar = 145 PSI	
Teplota horúcej vody	max. 60 °C

Bezpečnostné pokyny

Porezania a pomliaždenia

> Pri montáži noste rukavice.

Škody na výrobkoch a/alebo vecné škody

- > Bezpodmienečne rešpektujte inštalačné predpisy miestnych dodávateľov energií, ako aj normy špecifické pre danú krajinu.
- > Vyrovnajte rozdiely tlaku medzi prípojkami teplej a studenej vode.
- > Pri inštaláciách s prietokovým ohrievačom dodržujte pokyny výrobcu.



Az útmutató a Duravit termék elválaszthatatlan részét képezi; azt alaposan el kell olvasni, át kell tanulmányozni, és annak mindig hozzáférhetőnek kell lennie.

Célcsoport és végzettség

A terméket csak megfelelő szakképzettséggel rendelkező vízvezeték szerelő szerelheti be.

Szimbólumok magyarázata



Felszólítás szemrevételezésre (pl. karcolások ellenőrzése)



Felszólítás a tömítettség ellenőrzésére



Felhívás kesztyű használatára

Műszaki adatok

Üzemi nyomás	max. 1,0 MPa
Ajánlott	0,1 - 0,5 MPa
Próbanyomás	1,6 MPa
1 MPa = 10 bar = 145 PSI	
Melegvíz hőmérséklet	max. 60 °C

Biztonsági utasítások

Vágási és zúzódási sérülések

> Szereléskor viseljen kesztyűt.

A termék megrongálódása, egyéb anyagi károk

- > A helyi szolgáltatók vízszelési előírásait valamint az adott ország szabványait kivétel nélkül be kell tartani!
- > Egyenlítse ki a meleg- és hidegvíz csatlakozások nyomáskülönbségeit.
- > Átfolyós vízmelegítők szerelésekor tartsa be a gyártó előírásait!



Ove su upute za montažu sastavni dio proizvoda Duravit i prije montaže treba ih pažljivo pročitati. Upute uvijek moraju biti dostupne.

Ciljna skupina i kvalifikacija

Proizvod smije montirati samo obučeni instalater za sanitarije.

Objašnjenje signalnih riječi i simbola



Zahtjev za vizualnim pregledom (npr. zbog ogrebotina)



Zahtjev za provjerom zabrtvljenosti



Zahtjev za nošenjem rukavica

Tehnički podatci

Pogonski tlak	maks. 1,0 MPa
Preporučeno	0,1 - 0,5 MPa
Ispitni tlak	1,6 MPa
1 MPa = 10 bar = 145 PSI	
Temperatura vruće vode	maks. 60 °C

Savjeti za sigurnost

Porezotine i nagnječenja

> Nosite rukavice tijekom montaže.

Materijalna šteta

- > Obavezno se pridržavajte svih instalacijskih propisa mjesnih vodoprivrednih poduzeća kao i važećih normi u pojedinim zemljama.
- > Izjednačite razlike u tlaku između priključaka tople i hladne vode.
- > Pri instalacijama s grijačima toka obratite pozornost na napomene proizvođača.



Aceste instrucțiuni sunt parte componentă a produsului Duravit și trebuie citite cu atenție și să fie disponibile în orice moment.

Grupul-țintă și calificarea

Montarea produsului este permisă numai instalatorilor sanitari calificați.

Explicarea termenilor de atenționare și a simbolurilor



Solicitare inspecție vizuală (de ex. în privința zgârieturilor)



Solicitare verificare etanșeitate



Solicitare purtare mănuși

Date tehnice

Presiune de lucru	max. 1,0 MPa
Recomandat	0,1 - 0,5 MPa
Presiune de probă	1,6 MPa
1 MPa = 10 bar = 145 PSI	
Temperatură apă fierbinte	max. 60 °C

Indicații privind siguranța

Vătamări prin tăiere și strivire

> Purtați mănuși în timpul montării.

Deteriorări ale produsului și/sau daune materiale

- > Respectați prescripțiile de instalare ale companiilor locale de utilități, precum și standardele specifice țării.
- > Compensați diferențele de presiune dintre racordurile de apă rece și apă caldă.
- > La instalații cu boilere respectați indicațiile producătorului.



Ta navodila so sestavni del izdelka Duravit in jih morate pozorno prebrati ter imeti vedno pri roki.

Ciljna skupina in kvalifikacije

Izdelek smejo namestiti samo strokovno usposobljeni vodovodni inštalaterji.

Pojasnilo opozoril in simbolov



Opravite pregled
(npr. morebitne praske)



Preveriti je treba tesnost



Uporabljajte rokavice

Tehnični podatki

Delovni tlak	maks. 1,0 MPa
Priporočeno	0,1 - 0,5 MPa
Tlak preizkušanja	1,6 MPa
1 MPa = 10 bar = 145 PSI	
Temperatura vroče vode	maks. 60 °C

Varnostna opozorila

Ureznine in poškodbe zaradi stisnjenja

> Pri montaži uporabljajte rokavice.

Poškodbe na izdelku in/ali materialna škoda

- > V celoti upoštevajte predpise javnih storitvenih podjetjih glede inštalacij in nacionalne standarde.
- > Izravnajte tlačne razlike med priključki tople in hladne vode.
- > Pri inštalacijah s pretočnimi grelniki upoštevajte napotke proizvajalca naprave.



Настоящото ръководство е съставна част от продукта Duravit и трябва да се прочете внимателно и да е на разположение по всяко време.

Целева група и квалификация

Продуктът трябва да се монтира само от квалифицирани монтьори на санитарна техника.

Обяснение на сигналните думи и символите



Изискване за преглед на външния вид (напр. за драскотини)



Изискване за проверка на уплътнеността



Изискване за носене на ръкавици

Технически характеристики

Работно налягане макс. 1,0 MPa

Препоръчително 0,1 - 0,5 MPa

Тестово налягане 1,6 MPa

1 MPa = 10 bar = 145 PSI

Температура на горещата вода макс. 60 °C

Указания за безопасност

Наранявания поради порязване или притискане

> Носете ръкавици при монтажа.

Продуктови и/или материални щети

- > Спазвайте без ограничения инструкциите за инсталация на местните предприятия за битово обслужване, както и на националните стандарти.
- > Изравнявайте разликите в налягането на връзките за топлата и студената вода.
- > При инсталации с проточни нагреватели спазвайте указанията на производителя.



Šī instrukcija ir Duravit izstrādājuma sastāvdaļa, un tā rūpīgi jāizlasa, un tai jebkurā laikā jābūt pieejamai.

Mērķauditorija un kvalifikācija

Izstrādājumu drīkst montēt tikai apmācīti sanitārtehiķi.

Signālvārdu un simbolu skaidrojums



Aicinājums veikt vizuālu pārbaudi (piem., skrāpējumi)



Aicinājums veikt hermētiskuma pārbaudi



Aicinājums valkāt cimdus

Tehniskie dati

Darba spiediens	maks. 1,0 MPa
Ieteicamais	0,1 - 0,5 MPa
Pārbaudes spiediens	1,6 MPa
1 MPa = 10 bar = 145 PSI	
Karstā ūdens temperatūra	maks. 60 °C

Drošības norādījumi

Sagriešanās un saspiešanas risks

> Veicot montāžu, valkājiet cimdus.

Produkta bojājumi un/vai materiālie zaudējumi

- > Ievērojiet visus vietējo apgādes uzņēmumu uzstādīšanas noteikumus un attiecīgos valsts standartus.
- > Izlīdziniet spiediena atšķirības karstā un aukstā ūdens pieslēgumos.
- > Instalējot caurplūdes sildītājus, ievērojiet ražotāju norādījumus.



Ši instrukcija yra „Duravit“ gaminio sudedamoji dalis, ją reikia atidžiai perskaityti ir laikyti bet kuriuo metu prieinamoje vietoje.

Tikslinė grupė ir kvalifikacija

Šį gaminį turi montuoti tik kvalifikuoti sanitarinės įrangos montuotojai.

Signalinių žodžių ir simbolių paaiškinimai



Reikalavimas atlikti apžiūrą (pvz., ar nėra įbrėžimų)



Reikalavimas patikrinti sandarumą



Reikalavimas mūvėti pirštines

Techniniai duomenys

Darbinis slėgis	maks. 1,0 MPa
Rekomenduojamas slėgis	0,1 - 0,5 MPa
Kontrolinis slėgis	1,6 MPa
1 MPa = 10 bar = 145 PSI	
Karšto vandens temperatūra	maks. 60 °C

Saugos nurodymai

Pjautiniai ir sutraiškymo sužalojimai

> Montuodami mūvėkite pirštines.

Žala gaminiui ir (arba) materialinė žala

- > Laikykitės vietos komunalinių paslaugų įmonės įrengimo reikalavimų bei šalyje galiojančių standartų.
- > Išlyginkite slėgio skirtumus tarp šilto ir šalto vandens jungčių.
- > Instaliuodami su momentiniais šildytuvais, laikykitės gamintojų nurodymų.

Bu kılavuz Duravit ürününün bir parçasıdır ve titizlikle okunarak her zaman el altında bulundurulmalıdır.

Hedef Kiti ve Özellikleri

Ürün sadece eğitimli sıhhi tesisatçılar ve yetkili servisler tarafından monte edilebilir.

İşaretlemelerin ve sembollerin açıklaması



Gözle kontrol etme talebi
(örn. çizikler bakımından)



Sızdırmazlığı kontrol etme talebi



Eldiven giyme talebi

Teknik veriler

İşletme basıncı	max. 1,0 MPa
Tavsiye	0,1 - 0,5 MPa
Kontrol basıncı	1,6 MPa
1 MPa = 10 bar = 145 PSI	
Sıcak su ısısı	max 60 °C

Güvenlik uyarıları

Kesik ve kısırtma yaraları

> Montaj sırasında eldiven kullanınız.

Ürün hasarı ve/veya maddi hasar

- > Yerel tedarik kurumlarının montaj hükümlerine ve ülkelere özgü standartlara mutlaka uyulması gerekmektedir.
- > Sıcak ve soğuk su bağlantı hatları arasındaki basınç farklılıkları dengelenmelidir.
- > Şofbenli tesisatlarda, şofben üreticisinin uyarılarına dikkat ediniz.



该说明是 Duravit 产品的组成部分，必须仔细阅读并随时可用。

目标群体及资质

产品只能由经过培训的水暖工安装。

信息词及符号的解释



要求目视检查（例如：检查划痕）



要求检查 密闭性



要求 戴手套

技术数据

运行压力 最大 1.0 MPa

建议 0.1 - 0.5 MPa

检测压力 1.6 MPa

1 MPa = 10 bar = 145 PSI

热水温度 最高 60 °C

安全提示

切割和挤压伤

> 安装时佩戴手套。

产品和/或财产损失

> 完全遵守当地供电公司的安装规定及相关国家标准。

> 补偿热水管和冷水管之间的压力差。

> 安装连续直通式热水器，请遵循制造商说明。



이 설명서는 Duravit 제품의 구성품으로, 주의해서 읽고 언제든지 참조할 수 있도록 구비해 두어야 합니다.

대상 그룹 및 자격

제품은 반드시 위생설비 자격을 갖춘 기술자가 설치해야 합니다.

신호어 및 기호 설명



육안 점검 필요(예: 굽힘)



기밀성 검사필요



장갑 착용필요

기술 제원

작동 압력	최대 1.0MPa
권장 압력	0.1 - 0.5MPa
테스트 압력	1.6MPa
1MPa = 10bar = 145PSI	
허용되는 온수 온도	최대 60°C

안전 지침

베임 및 끼임으로 인한 부상

> 설치 시 장갑을 착용하십시오.

제품 및/또는 물품 손상

> 해당 지역 전력 회사의 설치 규정 및 국가별 규격을 반드시 엄수하십시오.

> 온수 및 냉수 공급부의 압력 차이를 조정하십시오.

> 순간 온수기 설치 시 제조사 지침에 유의하십시오.



本設置説明書は Duravit 社製品の付属物であり、十分注意して読んでください。またすぐ手に届くところに保管してください。

対象者および資格

本製品は教育を受けた衛生器具設置職人のみ取付けることができます。

用語と記号の説明



視認義務(引っかけ傷など)



密閉性の点検義務



保護手袋着用義務

テクニカルデータ

運転圧力	最大1.0 MPa
推奨	0.1 - 0.5 MPa
試験圧力	1.6 MPa
1 MPa = 10 bar = 145 PSI	
熱水の温度	最高60 °C

安全に関する注意

切断や圧迫による怪我

- > 組み立てや設置時には保護手袋を着用してください。

製品損傷及び、物的損害

- > 国や自治体の定める規定及び基準を遵守してください。
- > 温水と冷水を接続する箇所の圧力差を調節してください。
- > 温水ヒーターと共に設置する際は、メーカーの指示に従ってください。

إرشادات السلامة

إصابات القطع والسحق

يتم ارتداء قفاز أثناء القيام بالتركيب.

أضرار بالمنتهج أو أضرار مادية

ينبغي الالتزام بشكل مطلق بلوائح التركيب الخاصة

بمرفق المياه المحلي وكذلك المعايير المحلية.

يتم تعويض فروق الضغط بين توصيلات المياه

الساخنة

والباردة.

عند إجراء تركيبات باستخدام سخانات الماء الفورية

يُراعى الالتزام بإرشادات المنتج.




يعد هذا الدليل جزءاً لا يتجزأ من منتجات ديورافيت، ويجب قراءته بعناية وتوفيره في أي وقت.

المجموعة المستهدفة والتأهيل

لا يُسمح بتركيب المنتج إلا من قِبل متخصصي تركيب

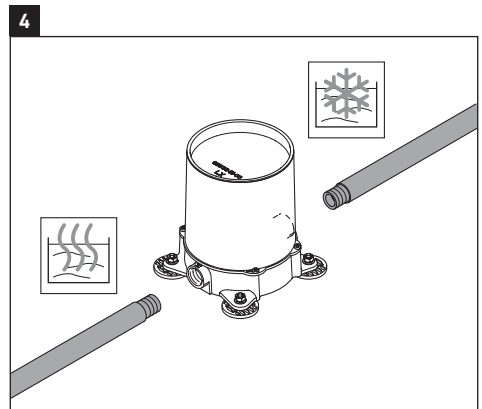
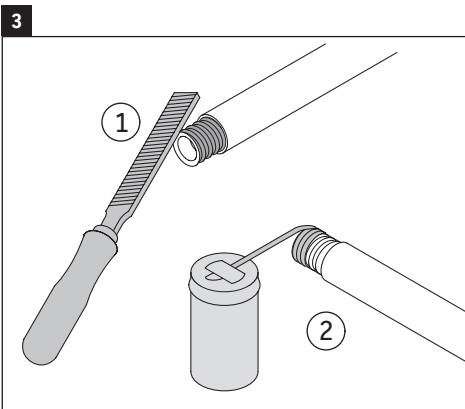
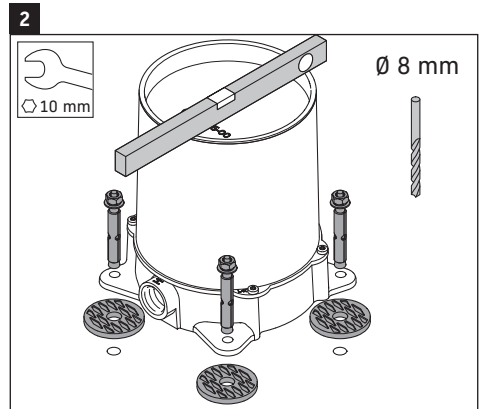
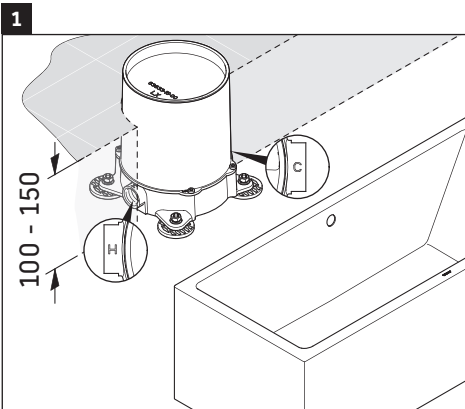
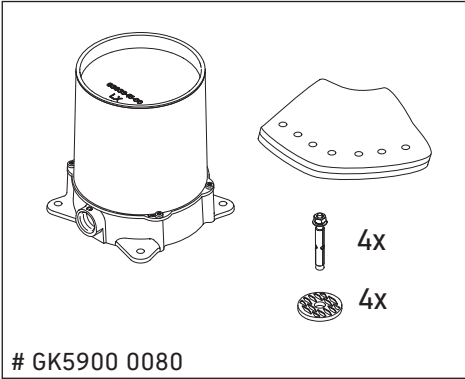
الأدوات الصحية المدربين.

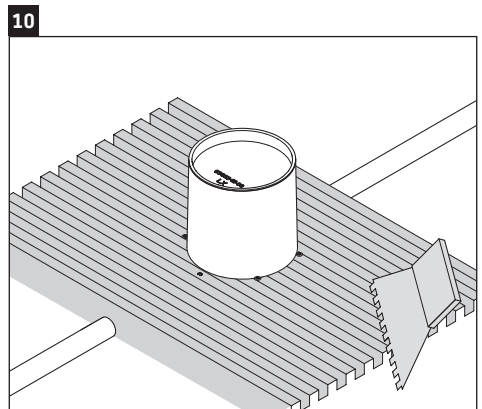
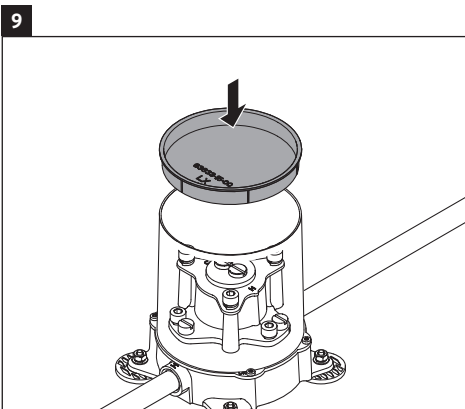
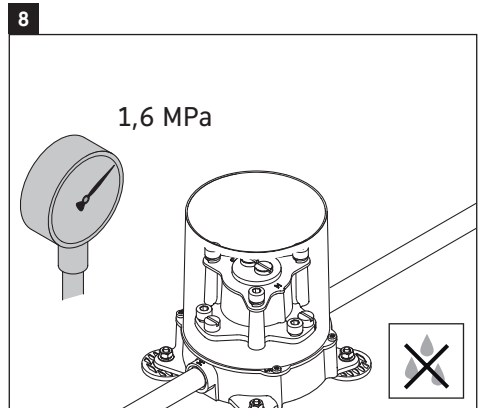
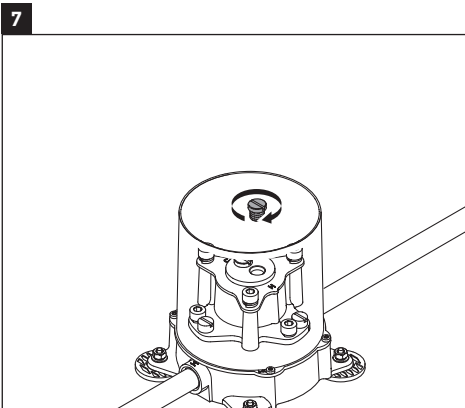
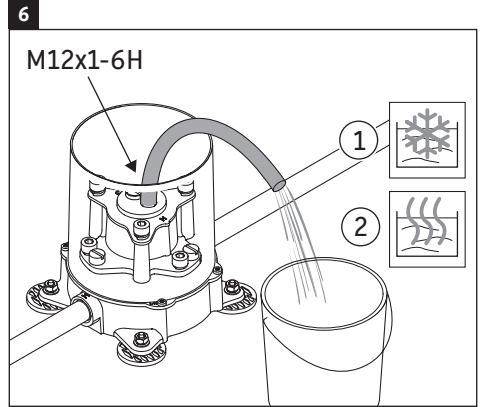
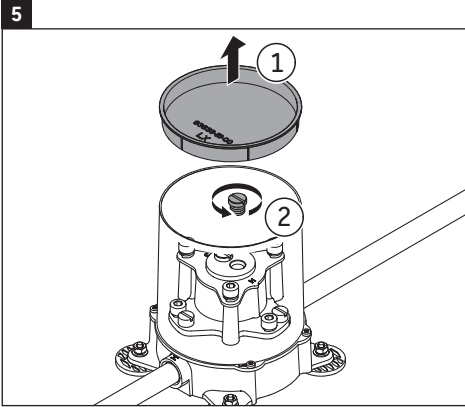
شرح رسائل التحذير والرموز

طلب معاينة (مثلاً بحثاً عن أية خدوش)	
طلب فحص للتأكد من الإحكام	
طلب ارتداء قفازات	

البيانات التقنية

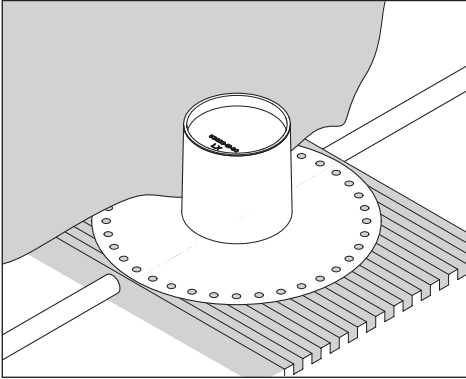
بحد أقصى 1.0 ميغا باسكال	ضغط التشغيل
0.1 - 0.5 ميغا باسكال	الموصى به
1.6 ميغا باسكال	ضغط الفحص
1 ميغا باسكال = 10 بار = 145 رطل/بوصة مربعة	
بحد أقصى 60 °م	درجة حرارة الماء الساخن



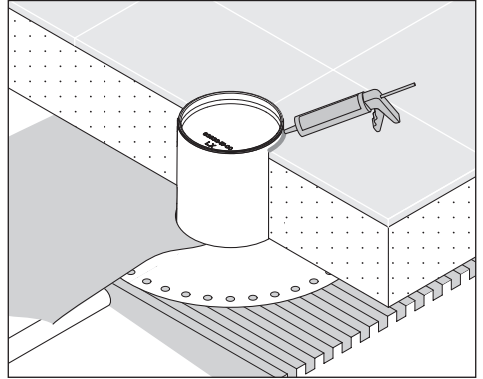




11



12



Duravit AG
P.O. Box 240
Werderstr. 36
78132 Hornberg
Germany
Phone +49 78 33 70 0
Fax +49 78 33 70 289
info@duravit.com
www.duravit.com

