

Einsatzbereich:

Oventrop „HydroFixx“-Verteiler mit waagrecht integrierter hydraulischer Weiche in kompakter Bauweise zur Aufnahme von „Regumat“ DN 25 Stationen („Regumat“ DN 32 mit Übergangsstücken). Bestehend aus Verteiler, Wärmedämmung und Wandhalterung incl. Befestigungsmaterial.

Die hydraulische Weiche wird eingesetzt wenn sich die Volumenströme auf der Primärseite von den Volumenströmen auf der Sekundärseite unterscheiden, bzw. negativ beeinflussen. Besonders bei Brennwertgeräten, bei denen die Wassermenge des Kesselkreises deutlich niedriger ist als der Volumenstrom im Heizkreis, sorgt der Einsatz einer hydraulischen Weiche für eine ausreichende Versorgung der Wärmeabnehmer.

Der Einsatz einer hydraulischen Weiche setzt voraus, dass sowohl der Primärkreis als auch der Sekundärkreis mit einer Umwälzpumpe ausgestattet werden.

Vorteile:

- platzsparende Weichen/Verteilerkombination
- problemlose Dimensionierung von Pumpen und Regelventilen
- keine hydraulische Beeinflussung von Kesselkreis und Heizkreis
- Entkoppelung der einzelnen Wärmeerzeuger bei Mehrkesselanlagen.
Erhöhung der Wirtschaftlichkeit von Heizungsanlagen durch nicht taktenden Heizbetrieb.
- einsetzbar in Ein- und Mehrkesselanlagen, in herkömmlichen sowie in Brennwertanlagen.
- Erhöhung der Kessel Lebensdauer
- problemlose Wasserverteilung auch in kleinen Leistungsbereichen

Ausführung:

für 2 Heizkreise	Artikel-Nr.: 1351698
für 3 Heizkreise	1351699

Werkstoffe:

Verteiler:	Stahl, schwarz grundiert
Wärmedämmung:	Polyurethan-Hartschaum, FCKW-frei im schwarzen Alu-Grobkornmantel
Wandhalterung:	Stahl, verzinkt

Anschlüsse:

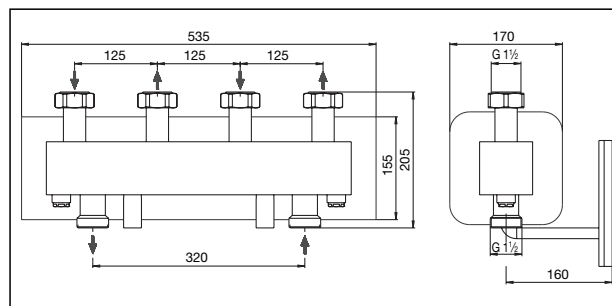
Heizkreisseite:	G 1½ ÜM, flachdichtend
Kesselseite:	G 1½ AG, flachdichtend
Fühleranschluss:	Rp½

Technische Daten:

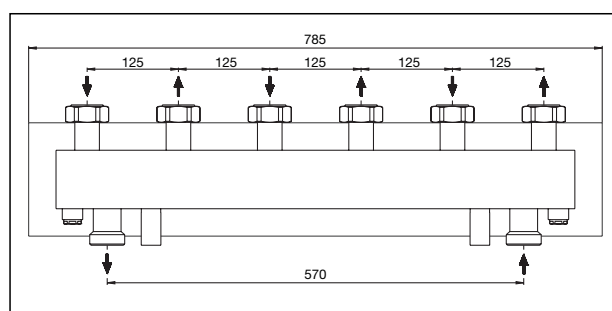
max. Betriebsdruck:	4 bar
max. Betriebstemperatur:	110 °C
Durchfluss:	4 m³/h
empfohlener Einsatzbereich:	max. 95 kW (ΔT = 20K)

Technische Änderungen vorbehalten.

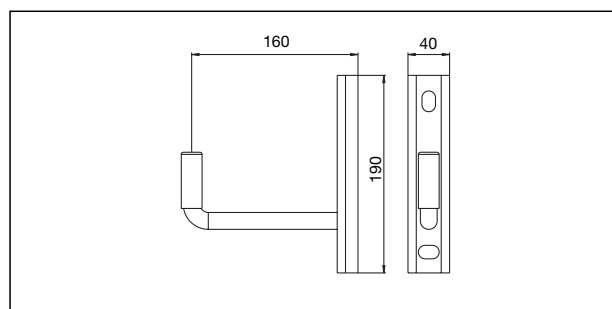
Produktbereich 6
ti 259-DE/10/MW
Ausgabe 2017



Maße „HydroFixx“ DN 25, 2fach



Maße „HydroFixx“ DN 25, 3fach



Maße Wandhalterung