

## Ablaufgarnitur mit Zugstange für Waschtisch- und Bidetmischer

Oberfläche: **Gelb** Artikelnummer: **94139480**



### Beschreibung

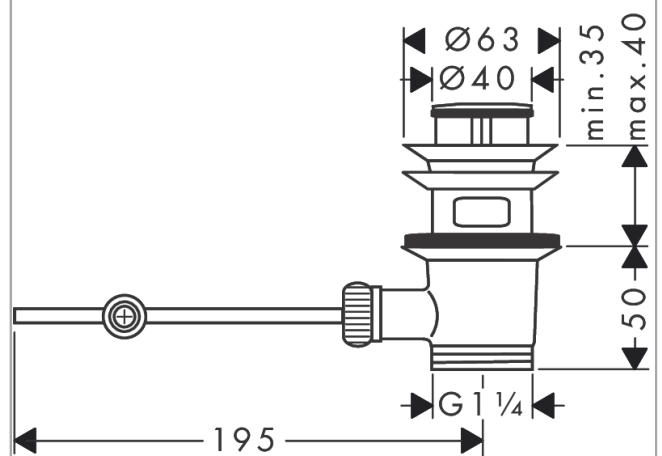
#### Merkmale

- Bedienung über Zugstange
- für Becken mit Überlauf
- Ablaufstopfenmaterial Messing
- Anschlussgröße: G 1 1/4
- mit Überlauf

### Produktabbildung



### Maßzeichnung

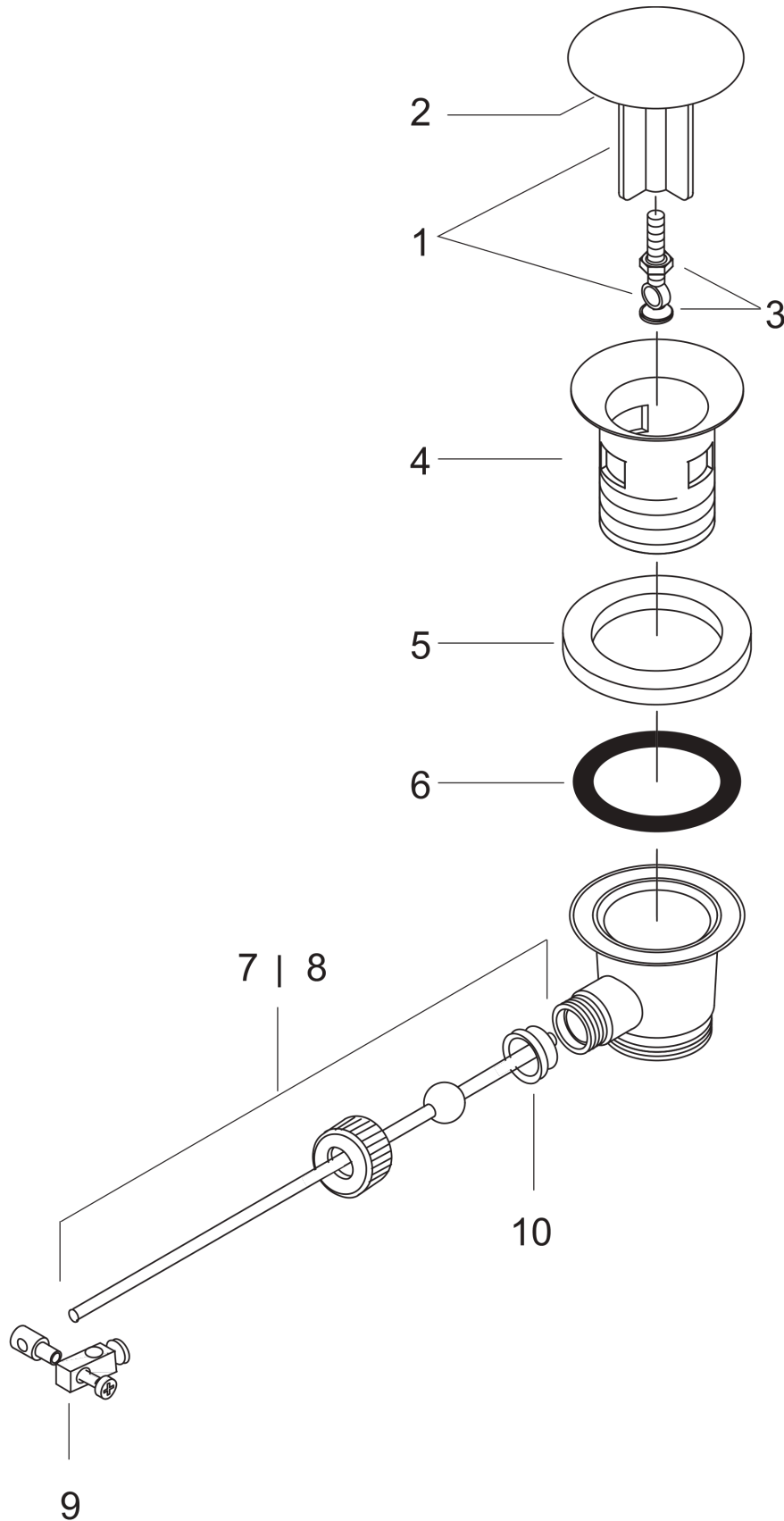


**Ablaufgarnitur mit Zugstange für Waschtisch- und Bidetmischer**  
 Oberfläche: **Gelb** Artikelnummer: **94139480**



**Explosionszeichnung**

Baujahr: 07/00 - 12/03



## Ablaufgarnitur mit Zugstange für Waschtisch- und Bidetmischer

Oberfläche: **Gelb** Artikelnummer: **94139480**



### Ersatzteilliste

Baujahr: 07/00 - 12/03

Pos.	Beschreibung	Artikelnummer	PG	VE
1	Flügelstopfen Ø 40 mm	96026480	9	1
2	O-Ring 32x3	98051000	1	1
3	Schraube + Mutter	97522000	2	1
4	Ventil	96012480	7	1
5	Dichtungsset	98506000	3	1
6	Formring	96361000	3	1
7	Hebelstange 340mm(Kugel-Ø12mm)	96324000	7	1
8	Hebelstange 200mm(Kugel-Ø12mm)	96007000	5	1
9	Umsetzer	96100000	2	1
10	Dichtbundbuchse	96011000	1	1