

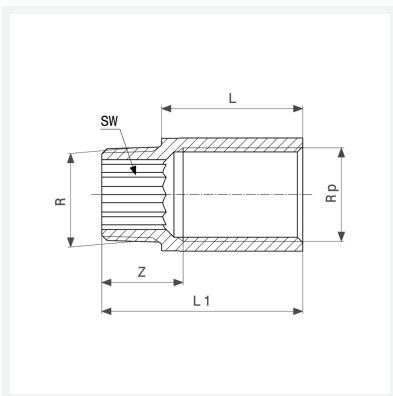


**Verlängerung**  
- R-Gewinde, Rp-Gewinde

**Ausstattung**  
Innenvielkant

**Modell 3525**

**Artikel 354 961**



## Eigenschaften

Außengewinde kegelig	R	½
Innengewinde zylindrisch	Rp	½
Länge	L	17,5
Z-Maß	Z	18 mm
Länge 1	L1	33 mm
Schlüsselweite	SW	12 mm
Gewicht	65,91 g	
Volumen	41,44 cm <sup>3</sup>	
Werkstoff	Rotguss oder Siliziumbronze	