

## Pulsify E

### Brauseset 100 1jet EcoSmart mit Brausestange 90 cm

Oberfläche: **Chrom** Artikelnummer: **24380000**

#### Beschreibung

##### Merkmale

- besteht aus: Stabhandbrause, Brausestange, Brauseschlauch, Handbrausehalterung
- Brausekopfgröße: 100 x 25 mm
- Strahlart: PowderRain
- maximale Durchflussmenge bei 3 bar: 8 l/min
- Mindestfließdruck: 0,8 bar
- Handbrausehalterung für rechts- und linksseitige Montage
- Handbrausehalterung aus Metall
- Wandbefestigung: Schraubbefestigung
- Wandstützen aus Kunststoff
- Brausestangentyp: schwenkbare Brausestange
- Profil Brausestange: kubisch
- Gesamtlänge Brausestange: 950 mm
- Bohrabstand 915 mm
- Brauseschlauch mit beidseitig konischer Mutter
- brauseseitiger Drehwirbel gegen lästiges Verdrehen des Brauseschlauches
- EU-Taxonomie: max. 8 l/min - Vermeidung erheblicher Beeinträchtigungen (DNSH)
- Schieberarretierung: Handbrausehalterung mit Arretierung

#### Technologie



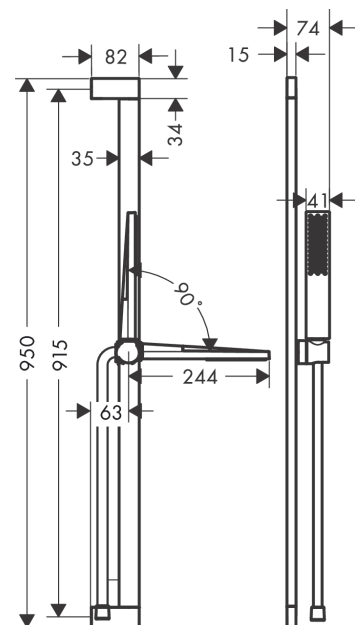
#### Designpreise



#### Produktabbildung



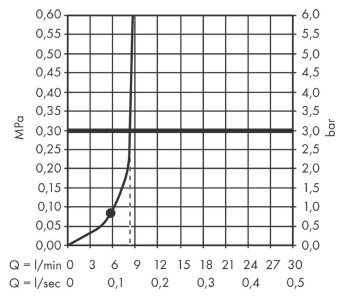
#### Maßzeichnung



**Pulsify E**  
**Brauseset 100 1jet EcoSmart mit Brausestange 90 cm**  
 Oberfläche: **Chrom** Artikelnummer: **24380000**



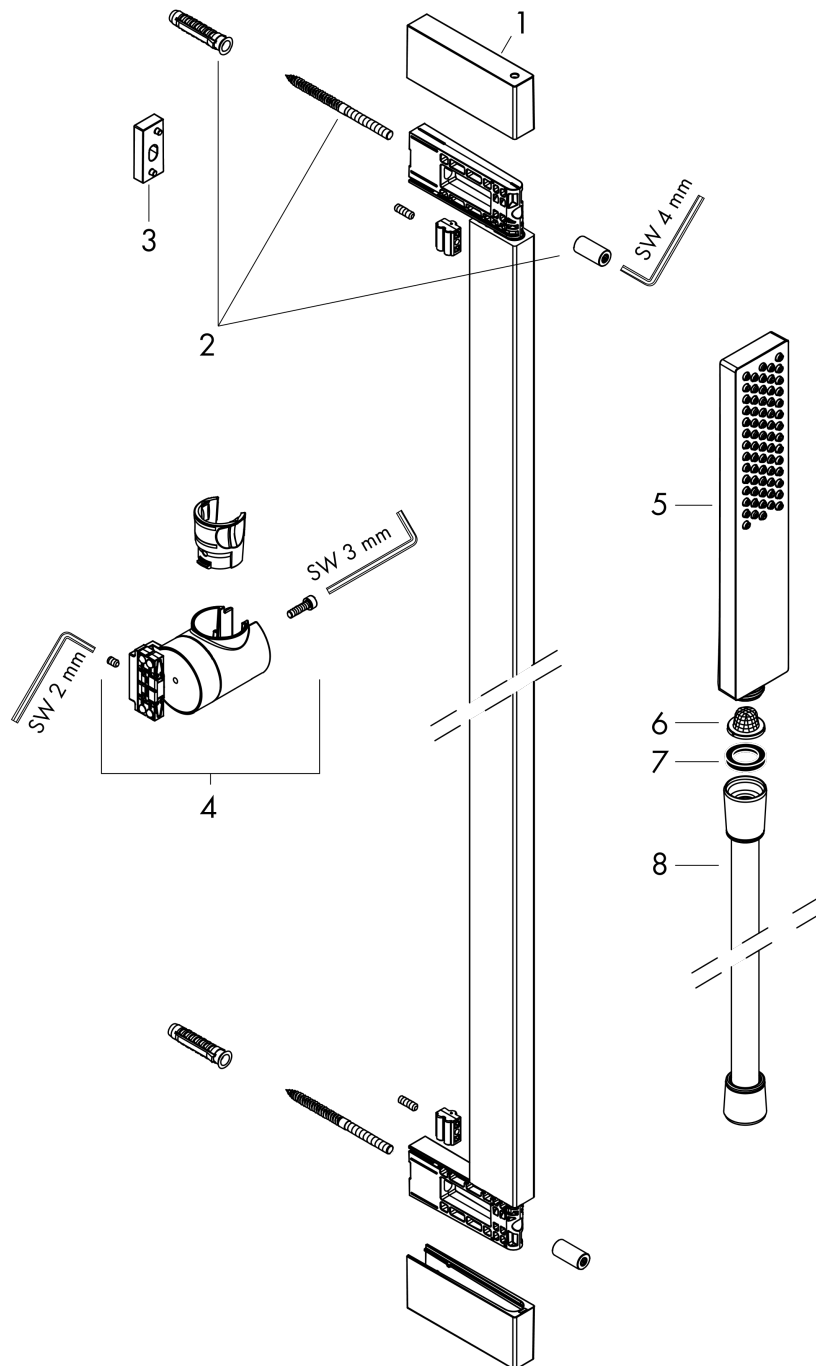
**Durchflussdiagramm**



**Pulsify E**  
**Brauset set 100 1jet EcoSmart mit Brausestange 90 cm**  
 Oberfläche: Chrom Artikelnummer: 24380000

Explosionszeichnung

Baujahr: >04/23



**Pulsify E**

**Brauset 100 1jet EcoSmart mit Brausestange 90 cm**

Oberfläche: **Chrom** Artikelnummer: **24380000**



**Ersatzteilliste**

Baujahr: >04/23

Pos.	Beschreibung	Artikelnummer	PG	VE
1	Abdeckung	94729000	6	1
2	Befestigungsteile	94726000	7	1
3	Fliesenausgleichsscheibe 7 mm	94728000	3	1
4	Schieber kompl.	94727000	15	1
5	Handbrause	24320000	98	1
6	Sieb	92672000	2	1
7	Dichtung	98058000	1	1
8	Brauseschlauch Isiflex'B 1,60 m	28276000	98	1