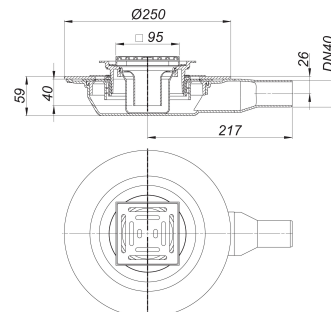


Bodenablauf CIRCOPlan 40.2, DN 40, 100 x 100 mm

Artikelnummer: 513823

GTIN: 4001636513823

Rabattgruppe: 5



Beschreibung:

Bodenablauf CIRCOPlan 40.2, DN 40, 100 x 100 mm
nach DIN EN 1253 (Prüfzeugnis)
passend zu CeraBoard Duschelementen,
Ablaufstutzen DN 40 seitlich

Ausführung:

- seitenverstellbares Innengehäuse (+/- 15 mm) zum Anschluss an CeraFundo
- Geruchs- und Reinigungsverschluss, Sperrwasserhöhe 40 mm
- Bauschutz- und Montagedeckel

Material:

Polypropylen, hochschlagfest

Rost: Edelstahl 1.4301, Belastungsklasse K 3 (300 kg)

Rahmen ABS, 100 x 100 mm

Ablaufleistungen nach DIN EN 1253:

Nennweite	Produktnorm	Min. Ablaufleistung nach Norm	Anstauhöhe nach Norm
DN 40	DIN EN 1253	0,60 l/s	20,00 mm