

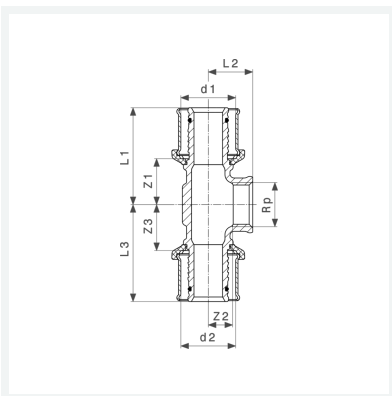


## Sanfix P-T-Stück mit SC-Contur

- Pressanschlüsse, Rp-Gewinde

**Modell 2117**

**Artikel 458 379**



## Eigenschaften

|                          |       |       |
|--------------------------|-------|-------|
| Rohraußendurchmesser 1   | d1    | 16    |
| Innengewinde zylindrisch | Rp    | ½     |
| Rohraußendurchmesser 2   | d2    | 16    |
| Z-Maß 1                  | Z1    | 23 mm |
| Z-Maß 2                  | Z2    | 8 mm  |
| Z-Maß 3                  | Z3    | 23 mm |
| Länge 1                  | L1    | 43 mm |
| Länge 2                  | L2    | 23 mm |
| Länge 3                  | L3    | 43 mm |
| Gewicht                  | 114 g |       |

# Datenblatt



**Sanfix P-T-Stück  
mit SC-Contur  
Modell 2117  
Artikel 458 379**

## Eigenschaften

---

|           |                        |
|-----------|------------------------|
| Volumen   | 165,76 cm <sup>3</sup> |
| Werkstoff | Rotguss                |