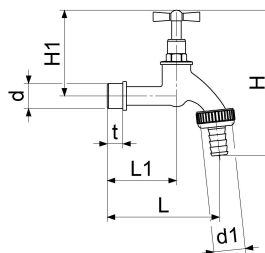


0017302050001 JS AUSLAUFVENTIL MIT SCHLAUCHVER.

Produktabbildung



Masszeichnung



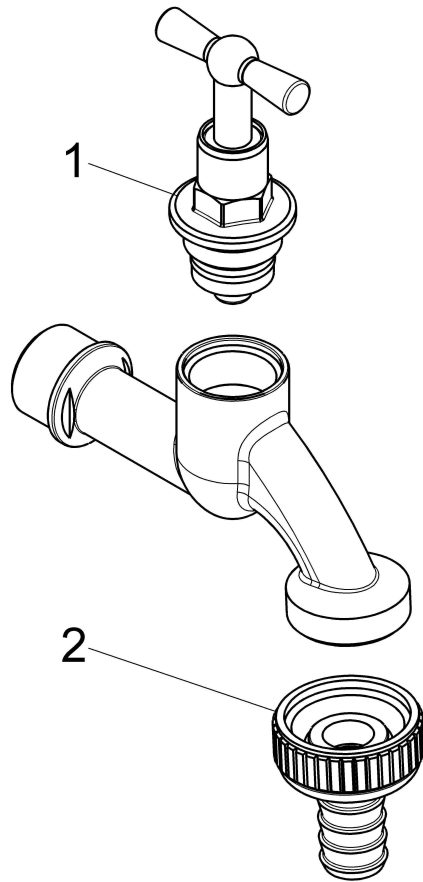
Produktbeschreibung

Auslaufventil
poliert verchromt
Knebel-Oberteil
DN 20
ähnlich DIN 3509
mit Schlauchverschraubung

Ausschreibungstext

0017302050001
Schlösser Auslaufventil
Werkstoff nach TrinkwV und UBA
Nickelwerte nach TrinkwV und UBA
poliert verchromt
Gehäuse Messing
Dichtungen EPDM
Knebel-Oberteil
DN 20
Anschlussart Aussengewinde
d = G 3/4
t = 13mm
d1 = G 1 (SV)
L = 94mm
L1 = 58mm
H = 122mm
H1 = 72mm
Betriebsdruck max. 10 bar (PN 10)
Betriebstemperatur max. 90 Grad
G-Gewinde ISO 228 Teil 1
Trinkwasserverordnung DIN EN 1717
ähnlich DIN 3509
Lieferumfang mit Schlauchverschraubung
Techn.- u. Zertifikatsänd. vorbehalten
Fabrikat Schlösser

Explosionszeichnung



Ersatzteilliste

Pos.	Beschreibung	Artikel-Nr.
01	JS KNEBEL-OBERTEIL MIT O-RING	0018222050001
02	JS SCHLAUCHVERSCHRAUBUNG,2-TEILIG	0018482000001

0018222050001

Beschreibung	Artikel-Nr.
JS KNEBEL-OBERTEIL MIT O-RING	0018222050001
JS SCHLAUCHVERSCHRAUBUNG,2-TEILIG	0018482000001

Durchflussdiagramm

