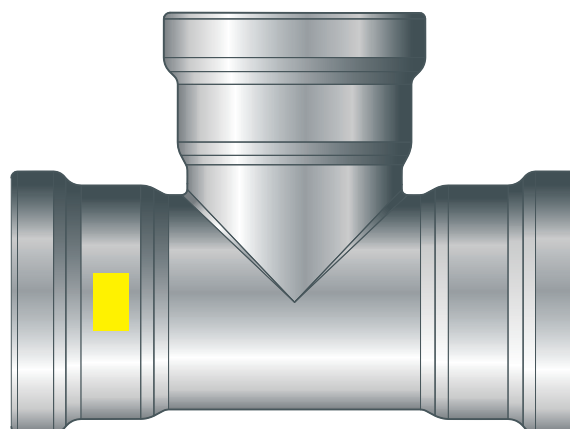
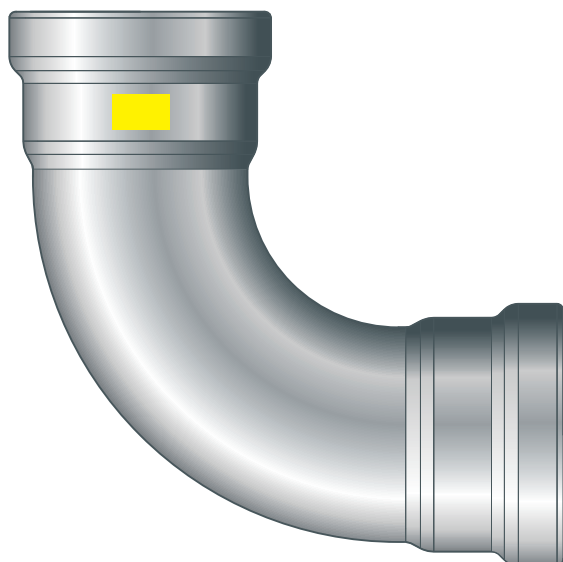
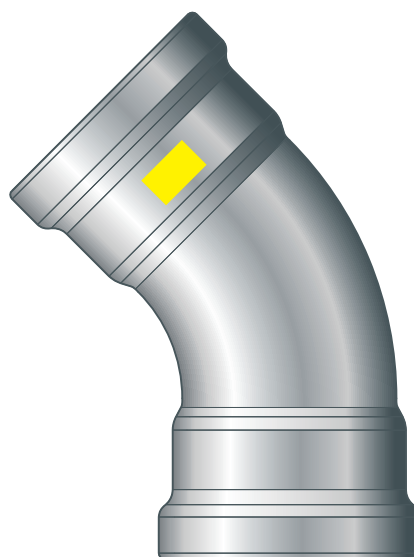
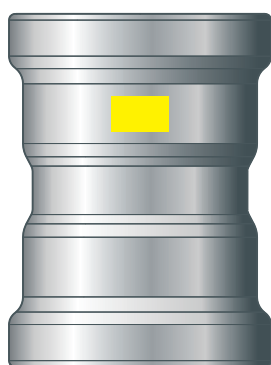


Gebrauchsanleitung

Sanpress Inox G XL



Pressverbindersystem aus Edelstahl mit Edelstahlrohren

System
Sanpress Inox G XL

Baujahr (ab)
05/2006

viega

Inhaltsverzeichnis

1	Über diese Gebrauchsanleitung	3
	1.1 Zielgruppen	3
	1.2 Kennzeichnung von Hinweisen	4
2	Produktinformation	5
	2.1 Normen und Regelwerke	5
	2.2 Bestimmungsgemäße Verwendung	7
	2.2.1 Einsatzbereiche	7
	2.2.2 Medien	8
	2.3 Produktbeschreibung	8
	2.3.1 Übersicht	8
	2.3.2 Rohre	9
	2.3.3 Pressverbinder	11
	2.3.4 Dichtelemente	11
	2.3.5 Kennzeichnungen an Bauteilen	11
	2.4 Verwendungsinformationen	12
	2.4.1 Korrosion	12
3	Handhabung	13
	3.1 Transport	13
	3.2 Lagerung	13
	3.3 Montageinformationen	13
	3.3.1 Montagehinweise	13
	3.3.2 Platzbedarf und Abstände	15
	3.3.3 Benötigtes Werkzeug	16
	3.4 Montage	17
	3.4.1 Rohre ablängen	17
	3.4.2 Rohre entgraten	18
	3.4.3 Verbindung verpressen	19
	3.4.4 Flanschverbindungen	21
	3.4.5 Dichtheitsprüfung	26
	3.5 Wartung	27
	3.6 Entsorgung	27

1 Über diese Gebrauchsanleitung

Für dieses Dokument bestehen Schutzrechte, weitere Informationen erhalten Sie unter viega.de/rechtshinweise.

1.1 Zielgruppen

Die Informationen in dieser Anleitung richten sich an folgende Personengruppen:

- Vertragsinstallationsunternehmen
- sachkundige Fachbetriebe für die Errichtung, Instandhaltung und Änderung einer Erdgas- oder Flüssiggasanlage

Flüssiggasanlagen dürfen nur von Fachbetrieben errichtet, in Stand gehalten oder geändert werden, die die dafür erforderliche Sachkenntnis und Erfahrung besitzen.

Für Personen, die nicht über die o. a. Ausbildung bzw. Qualifikation verfügen, sind Montage, Installation und ggf. Wartung dieses Produkts unzulässig. Diese Einschränkung gilt nicht für mögliche Hinweise zur Bedienung.

Der Einbau von Viega Produkten muss unter Einhaltung der allgemein anerkannten Regeln der Technik und der Viega Gebrauchsanleitungen erfolgen.

1.2 Kennzeichnung von Hinweisen

Warn- und Hinweistexte sind vom übrigen Text abgesetzt und durch entsprechende Piktogramme besonders gekennzeichnet.



GEFAHR!

Warnt vor möglichen lebensgefährlichen Verletzungen.



WARNUNG!

Warnt vor möglichen schweren Verletzungen.



VORSICHT!

Warnt vor möglichen Verletzungen.



HINWEIS!

Warnt vor möglichen Sachschäden.



Zusätzliche Hinweise und Tipps.

2 Produktinformation



Diese Gebrauchsanleitung enthält Videos

Einige Montage- und Handlungsschritte werden exemplarisch an einem anderen als dem hier beschriebenen Rohrleitungssystem gezeigt, sind aber hier in gleicher Weise gültig.

2.1 Normen und Regelwerke

Regelwerke aus Abschnitt: Einsatzbereiche

Geltungsbereich / Hinweis	In Deutschland geltendes Regelwerk
Planung, Ausführung, Änderung und Betrieb von Gas-Installationen	DVGW-TRGI 2018
Planung, Ausführung, Änderung und Betrieb von Flüssiggas-Installationen	DVFG-TRF 2021

Regelwerke aus Abschnitt: Medien

Geltungsbereich / Hinweis	In Deutschland geltendes Regelwerk
Eignung für Gase Flüssiggas im gasförmigen Zustand	DVGW-Arbeitsblatt G 260

Regelwerke aus Abschnitt: Rohre

Geltungsbereich / Hinweis	In Deutschland geltendes Regelwerk
Edelstahlrohre mit Werkstoffnummer 1.4401	DIN EN 10088
Edelstahlrohre mit Werkstoffnummer 1.4401	DVGW-Arbeitsblatt GW 541
Regeln der Befestigungstechnik für Gas-Installation	DVGW-TRGI 2018, Punkt 5.3.7
Regeln der Befestigungstechnik für Gas-Installation	DVFG-TRF 2021, Punkt 7.3.6

Regelwerke aus Abschnitt: Korrosion

Geltungsbereich / Hinweis	In Deutschland geltendes Regelwerk
(Nachträglicher) Korrosionsschutz für Erdverlegung	DIN 30672
Korrosionsschutz für Außenleitungen	DVGW-TRGI 2018, Pkt. 5.2.7.1
Korrosionsschutz für Innenleitungen	DVGW-TRGI 2018, Pkt. 5.2.7.2
Korrosionsschutz für Außenleitungen	DVFG-TRF 2021, Pkt. 7.2.7.1
Korrosionsschutz für Innenleitungen	DVFG-TRF 2021, Pkt. 7.2.7.2
Freiverlegte Leitungen in Aussparungen in Rohdecke oder Ausgleichsschicht	DVGW-TRGI 2018, Pkt. 5.3.7.8.4

Regelwerke aus Abschnitt: Lagerung

Geltungsbereich / Hinweis	In Deutschland geltendes Regelwerk
Anforderungen für die Lagerung der Materialien	DIN EN 806-4, Kapitel 4.2

Regelwerke aus Abschnitt: Montagehinweise

Geltungsbereich / Hinweis	In Deutschland geltendes Regelwerk
Allgemeine Montageregeln für Gas-Installationen	DVGW-TRGI 2018, Punkt 5.3.7

Regelwerke aus Abschnitt: Flanschverbindung herstellen

Geltungsbereich / Hinweis	In Deutschland geltendes Regelwerk
Qualifizierung von Personal für die Montage von Flanschverbindungen	VDI-Richtlinie 2290
Ermittlung von Anzugsmomenten	DIN EN 1591-1

Regelwerke aus Abschnitt: Dichtheitsprüfung

Geltungsbereich / Hinweis	In Deutschland geltendes Regelwerk
Dichtheitsprüfung für Gas-Installationen	DVGW-TRGI 2018, Punkt 5.6
Prüfung und erste Inbetriebnahme einer Flüssiggasanlage	DVFG-TRF 2021, Punkt 8

Regelwerke aus Abschnitt: Wartung

Geltungsbereich / Hinweis	In Deutschland geltendes Regelwerk
Sicherstellung und Einhaltung des betriebssicheren Zustands von Gas-Installationen	DVGW-TRGI 2018, Anhang 5c

2.2 Bestimmungsgemäße Verwendung



Stimmen Sie die Nutzung des Systems für andere als die beschriebenen Einsatzbereiche und Medien mit Viega ab.

2.2.1 Einsatzbereiche

Der Einsatz ist u. a. in folgenden Bereichen möglich:

- Gas-Installationen, siehe dazu ↗ „Regelwerke aus Abschnitt: Einsatzbereiche“ auf Seite 5
- Flüssiggas-Installationen, siehe dazu ↗ „Regelwerke aus Abschnitt: Einsatzbereiche“ auf Seite 5.
- Druckluftanlagen

Gas-Installation

Für Planung, Ausführung, Änderung und Betrieb von Gas-Installationen die geltenden Richtlinien beachten, siehe ↗ „Regelwerke aus Abschnitt: Einsatzbereiche“ auf Seite 5.

Der Einsatz ist in nachfolgend beschriebenen Gas-Installationen möglich:

- Gas-Installationen
 - Niederdruckbereich ≤ 100 hPa (100 mbar)
 - Mitteldruckbereich von 100 hPa (100 mbar) bis 0,1 MPa (1 bar)
 - industrielle, gewerbliche und verfahrenstechnische Anlagen mit den entsprechenden Bestimmungen und technischen Regeln bis 0,5 MPa (5 bar)
- Flüssiggas-Installationen
 - mit Flüssiggastank im Mitteldruckbereich nach dem Druckregelventil, 1. Stufe am Flüssiggastank > 100 hPa (100 mbar) bis zu einem zulässigen Betriebsdruck von 0,5 MPa (5 bar)
 - mit Flüssiggastank im Niederdruckbereich ≤ 100 hPa (100 mbar) nach dem Druckregelventil, 2. Stufe
 - mit Flüssiggas-Druckbehälter (Flüssiggasflaschen) < 16 kg nach dem Kleinflaschen-Druckregelventil
 - mit Flüssiggastank (Flüssiggasflasche) ≥ 16 kg nach dem Großflaschen-Druckregelgerät

2.2.2 Medien

Das System ist u. a. für folgende Medien geeignet:

Geltende Richtlinien siehe ↗ „Regelwerke aus Abschnitt: Medien“ auf Seite 5.

- Gase
- Flüssiggase, nur im gasförmigen Zustand für häusliche und gewerbliche Anwendungen
- Druckluft

2.3 Produktbeschreibung

2.3.1 Übersicht

Das Rohrleitungssystem besteht aus Pressverbindern in Verbindung mit Edelstahlrohren und den dazu passenden Presswerkzeugen.

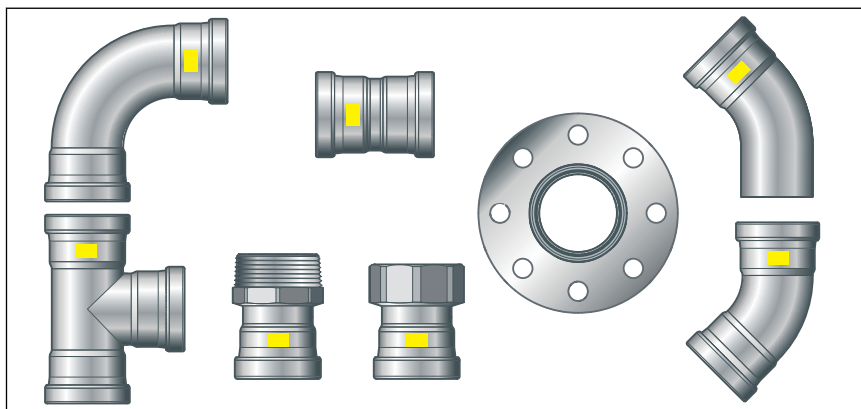



Abb. 1: Sanpress Inox G XL-Pressverbinder

Die Systemkomponenten sind in folgenden Dimensionen verfügbar:
d64,0 / 76,1 / 88,9 / 108,0.

2.3.2 Rohre

Es dürfen ausschließlich 1.4401 Sanpress-Edelstahlrohre oder Edelstahlrohre nach geltenden Richtlinien mit der Werkstoffnummer 1.4401 verwendet werden, siehe  „Regelwerke aus Abschnitt: Rohre“ auf Seite 5.

Von dem beschriebenen System ist folgendes Rohr erhältlich:

Rohrart	Edelstahlrohr 1.4401
d	64,0 / 76,1 / 88,9 / 108,0
Einsatzbereiche	Trinkwasser- und Gas-Installationen ¹⁾
Werkstoff-Nr.	1.4401 (X5CrNiMo 17-12-2), mit 2,3 % Molybdän für erhöhte Beständigkeit
PRE-Wert	24,1
Rohrkennzeichnung	—
Schutzkappe	gelb

¹⁾ Gas-Installationen nur in Verbindung mit Sanpress Inox G XL-Pressverbindern

Rohrkenndaten Sanpress XL-Rohr (1.4401 und 1.4521)

d x s [mm]	Volumen pro Meter Rohr [l/m]	Rohrgewicht [kg/m]
64,0 x 2,0	2,83	3,04
76,1 x 2,0	4,08	3,70

d x s [mm]	Volumen pro Meter Rohr [l/m]	Rohrgewicht [kg/m]
88,9 x 2,0	5,66	4,34
108,0 x 2,0	8,49	5,30


HINWEIS!

Verwenden Sie keine Klebebänder zur Verpackung der Rohre. Entfernen Sie Kleberreste rückstandslos vom Rohr.

Rohrleitungsführung und Befestigung

Zur Befestigung der Rohre nur Rohrschellen mit chloridfreien Schallschutzeinlagen verwenden.

Die allgemeinen Regeln der Befestigungstechnik beachten:

- Für Gas-Installationen siehe ☞ „*Regelwerke aus Abschnitt: Rohre*“ auf Seite 5.
- Nur an Bauteilen mit ausreichender Stabilität befestigen.
- Gasleitungen dürfen nicht an anderen Leitungen befestigt werden oder als Träger für andere Leitungen dienen.
- In Verbindung mit nichtbrennbaren Rohrschellen (z. B. metallenen Rohrschellen) kann das System mit handelsüblichen Kunststoffdübeln befestigt werden.

Für Gasleitungen müssen folgende Befestigungsabstände für horizontal verlegte Leitungen eingehalten werden:

Abstand zwischen den Rohrschellen

d [mm]	Befestigungsabstand der Rohrschellen [m]
64,0	4,00
76,1	4,25
88,9	4,75
108,0	5,00

2.3.3 Pressverbinder

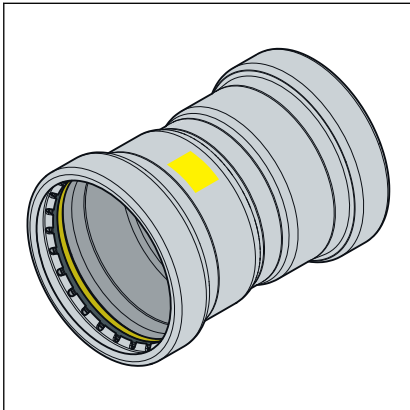


Abb. 2: Pressverbinder

Bei Sanpress Inox G XL-Pressverbindern befinden sich ein Schneidring, ein Trennring und ein Dichtelement in der Sicke des Pressverbinders. Beim Verpressen schneidet der Schneidring in das Rohr und sorgt so für eine kraftschlüssige Verbindung.

Bei der Installation und später beim Verpressen schützt der Trennring das Dichtelement vor Beschädigungen durch den Schneidring.

SC-Contur

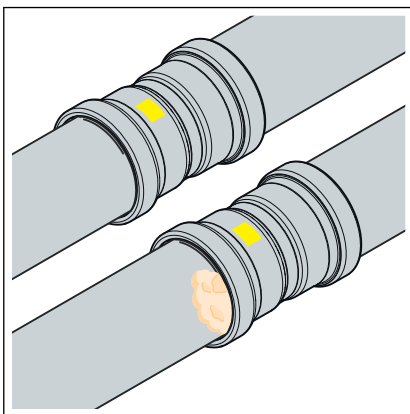


Abb. 3: SC-Contur

Viega Pressverbinder verfügen über die SC-Contur. Die SC-Contur ist eine vom DVGW zertifizierte Sicherheitstechnik und sorgt dafür, dass der Pressverbinder im unverpressten Zustand garantiert undicht ist. So fallen versehentlich nicht verpresste Verbindungen bei der Dichtheitsprüfung auf.

Viega gewährleistet, dass nicht verpresste Verbindungen während der Dichtheitsprüfung sichtbar werden:

- bei der trockenen Dichtheitsprüfung im Druckbereich von 22 hPa–0,3 MPa (22 mbar–3,0 bar)

2.3.4 Dichtelemente

Anwendung	Gas-Installation	Flüssiggas-Installation	Heizöl- und Dieselkraftstoffleitungen
Betriebstemperatur	-20 °C bis 70 °C	-20 °C bis 70 °C	≤ 40 °C
Betriebsdruck	≤ 0,5 MPa (5 bar) (MOP 5)	≤ 0,5 MPa (5 bar) (MOP 5)	≤ 0,5 MPa (5 bar)
	≤ 0,5 MPa (5 bar) (HTB / GT5) ¹⁾	≤ 0,5 MPa (5 bar) (HTB / GT5) ¹⁾	

¹⁾ Betriebsdruck bei HTB-Anforderung max. 0,5 MPa (5 bar) (GT5)

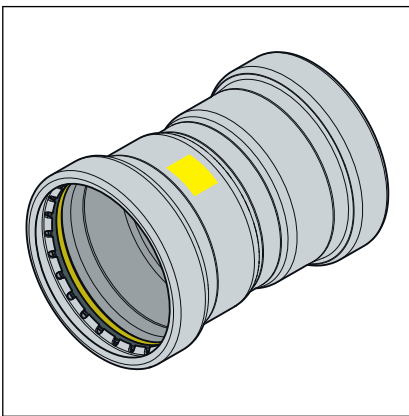
2.3.5 Kennzeichnungen an Bauteilen

Rohrkennzeichnung

Die Rohrkennzeichnungen enthalten wichtige Angaben zur Materialbeschaffenheit und Herstellung der Rohre. Ihre Bedeutung ist wie folgt:

- Hersteller
- Systemname
- Rohrwerkstoff
- Zulassungen und Zertifizierungen
- Dimension
- Lieferantenkennzeichnung
- Herstellungsdatum
- Chargennummer
- CE-Kennzeichnung
- DOP und DOP-Nummer
- Fertigungsnorm

Kennzeichnungen an Pressverbindern



Die Pressverbinder sind folgendermaßen gekennzeichnet:

- gelbes Rechteck für Gas
- Gas für Gasleitungen
- MOP5 für maximalen Betriebsdruck 0,5 MPa (5 bar)
- GT5 für maximalen Betriebsdruck bei HTB-Anforderung 0,5 MPa (5 bar)
- DVGW
- SVGW

2.4 Verwendungsinformationen

2.4.1 Korrosion

Maßnahmen zum Korrosionsschutz müssen je nach Einsatzbereich berücksichtigt werden. Es wird zwischen Außenleitungen (erd- sowie freiverlegte Außenleitungen) und Innenleitungen unterschieden.

Informationen zum Einsatzbereich siehe auch ↗ *Kapitel 2.2.1 „Einsatzbereiche“ auf Seite 7.*

Für den Korrosionsschutz müssen die geltenden Richtlinien beachtet werden, siehe ↗ *„Regelwerke aus Abschnitt: Korrosion“ auf Seite 6.*

Frei verlegte Leitungen und Armaturen in Räumen benötigen im Normalfall keinen äußeren Korrosionsschutz.

Ausnahmen bestehen in folgenden Fällen:

- Es besteht Außenkontakt mit chloridhaltigen Materialien.
- Edelstahlrohre dürfen nicht mit chloridhaltigen Baustoffen oder Mörtel in Kontakt kommen.
- in aggressiver Umgebung
- In Aussparungen innerhalb von Rohdecken oder der Ausgleichschicht müssen sie wie erdverlegte Außenleitungen behandelt werden, siehe ↗ *„Regelwerke aus Abschnitt: Korrosion“ auf Seite 6.*

3 Handhabung

3.1 Transport

Beim Transport von Rohren Folgendes beachten:

- Rohre nicht über Ladekanten ziehen. Die Oberfläche könnte beschädigt werden.
- Rohre beim Transport sichern. Durch Verrutschen könnten die Rohre verbiegen.
- Schutzkappen an Rohrenden nicht beschädigen und erst unmittelbar vor der Montage entfernen. Beschädigte Rohrenden dürfen nicht mehr verpresst werden.

3.2 Lagerung

Bei der Lagerung die Anforderungen der geltenden Richtlinien beachten, siehe ↗ „Regelwerke aus Abschnitt: Lagerung“ auf Seite 6:

- Komponenten sauber und trocken lagern.
- Komponenten nicht direkt auf dem Boden lagern.
- Mindestens drei Auflagepunkte für die Lagerung von Rohren schaffen.
- Unterschiedliche Rohrgrößen möglichst getrennt lagern.
Wenn keine getrennte Lagerung möglich ist, kleine Größen auf großen Größen lagern.
- Oberfläche nur mit Edelstahlreinigungsmittel reinigen.
- Rohre unterschiedlicher Materialien getrennt lagern, um Kontaktkorrosion zu vermeiden.
- Dichtungen so lagern, dass eine Beschädigung durch äußeren Kräfteinfluss ausgeschlossen ist.

3.3 Montageinformationen

3.3.1 Montagehinweise

Systemkomponenten prüfen

Durch Transport und Lagerung können Systemkomponenten beschädigt worden sein.

- Alle Teile prüfen.
- Beschädigte Komponenten austauschen.
- Beschädigte Komponenten nicht reparieren.
- Verschmutzte Komponenten dürfen nicht installiert werden.


HINWEIS!

Aktive und gegebenenfalls passive Schutzmaßnahmen sind erforderlich, um eine Gas-Installation vor Eingriffen von Unbefugten zu schützen, siehe ☞ „*Regelwerke aus Abschnitt: Montagehinweise*“ auf Seite 6.

Aktive Schutzmaßnahmen (z. B. Gasströmungswächter) müssen grundsätzlich eingesetzt werden.

Passive Schutzmaßnahmen (z. B. Gassicherheitsstopfen und -kappen) müssen je nach Installation ausgewählt und eingesetzt werden.

Allgemeine Montageregeln für Gasleitungen

Für die Verlegung von Gasleitungen gelten u. a. folgende Bedingungen:

- Gasleitungen freiliegend mit Abstand zum Baukörper, unter Putz ohne Hohlräume oder in belüfteten Kanälen oder Schächten verlegen.
- Gasleitungen mit Betriebsdrücken > 100 hPa (100 mbar) nicht unter Putz verlegen.
- Gasleitungen so anordnen, dass Feuchtigkeit sowie Tropf- und Kondenswasser anderer Leitungen und Bauteile nicht auf sie einwirken können.
- Gasleitungen nicht in Estrich verlegen.
- Absperrrichtungen und lösbare Verbindungen müssen leicht zugänglich sein.

Anforderungen an UP-Installationen:

- Spannungsfrei verlegen.
- Korrosionsschutz aufbringen.
- Keine lösbaren Verbindungen (Verschraubungen) verwenden.



Durchgängige, verbindungsfreie Gasleitungen dürfen zum Anschluss eines Gasgeräts oder einer Gassteckdose in Hohlräumen (Vorwandkonstruktionen) verlegt werden.

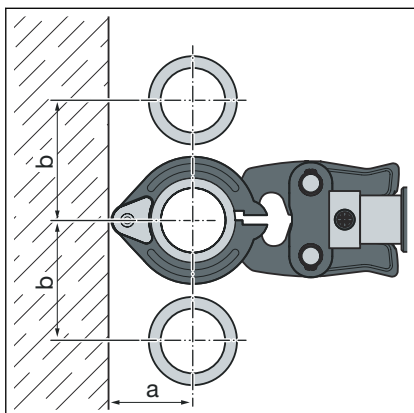
Eine Belüftung ist nicht erforderlich.


HINWEIS!

Schützen Sie den Schneidring bei vertikalen Installationen im Außenbereich vor Witterungseinflüssen.

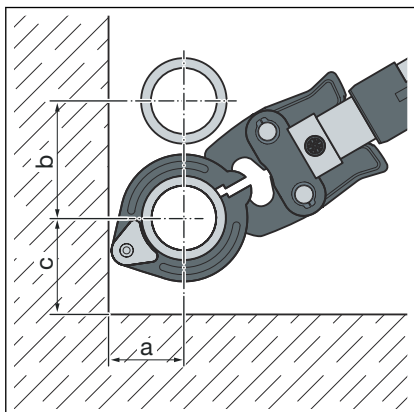
3.3.2 Platzbedarf und Abstände

Pressen zwischen Rohrleitungen



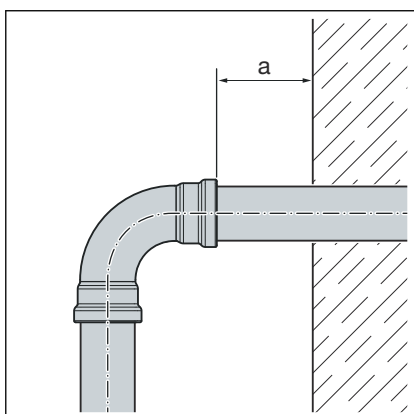
d	64,0	76,1	88,9	108,0
a [mm]	110	110	120	135
b [mm]	185	185	200	215

Pressen zwischen Rohr und Wand



d	64,0	76,1	88,9	108,0
a [mm]	110	110	120	135
b [mm]	185	185	200	215
c [mm]	130	130	140	155

Wandabstand



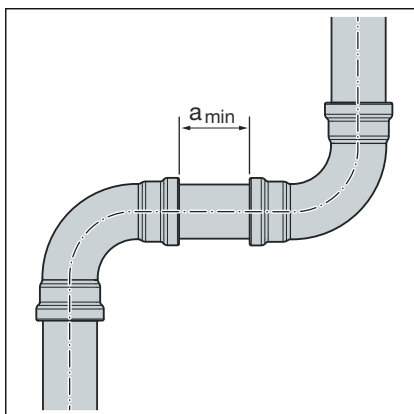
d	64,0-108,0
Mindestabstand a _{min} [mm]	20

Abstand zwischen den Verpressungen



HINWEIS! Undichte Pressverbindungen durch zu kurze Röhre!

Wenn zwei Pressverbinder auf einem Rohr ohne Abstand aneinander gesetzt werden sollen, darf das Rohr nicht zu kurz sein. Wenn das Rohr beim Verpressen nicht bis zur vorgesehenen Einstecktiefe im Pressverbinder steckt, kann die Verbindung undicht werden.



Mindestabstand bei Pressringen d64,0 bis 108,0

d	a_{\min} [mm]
64,0	15
76,1	
88,9	
108,0	

Z-Maße

Die Z-Maße finden Sie auf der entsprechenden Produktseite im Online-Katalog.

3.3.3 Benötigtes Werkzeug

Für die Herstellung einer Pressverbindung werden folgende Werkzeuge benötigt:

- Rohrabschneider oder feinzahnige Metallsäge
- Entgrater und Farbstift zum Anzeichnen
- Pressmaschine mit konstanter Presskraft von 32 kN
- Pressring mit dazugehöriger Gelenkzugbacke, passend für den Rohrdurchmesser und mit geeignetem Profil

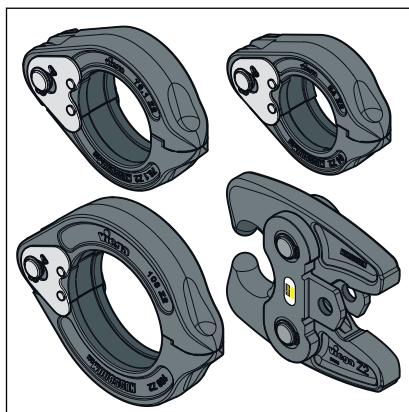


Abb. 4: Pressringe und Gelenkzugbacke



Zur Verpressung empfiehlt Viega die Verwendung von Viega Systemwerkzeugen.

Die Viega Systempresswerkzeuge wurden speziell für die Verarbeitung der Viega Pressverbindersysteme entwickelt und darauf abgestimmt.

3.4 Montage

3.4.1 Rohre ablängen



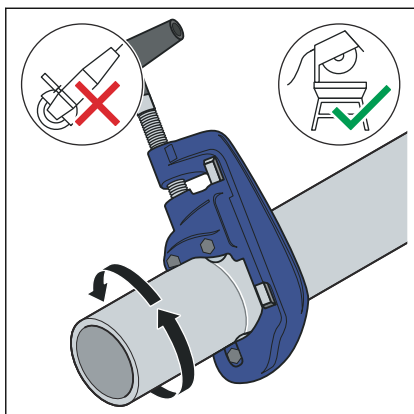
**HINWEIS!
Undichte Pressverbindungen durch beschädigtes Material!**

Durch beschädigte Rohre oder Dichtelemente können Pressverbindungen undicht werden.

Beachten Sie die folgenden Hinweise, um Beschädigungen an Rohren und Dichtelementen zu vermeiden:

- Verwenden Sie zum Ablängen keine Trennscheiben (Winkelschleifer) oder Schneidbrenner.
- Verwenden Sie keine Fette und Öle (wie z. B. Schneidöl).

Für Informationen zu Werkzeugen siehe auch [☞ Kapitel 3.3.3 „Benötigtes Werkzeug“ auf Seite 16.](#)



- Das Rohr mit einem Rohrabschneider oder einer feinzahnigen Metallsäge möglichst rechtwinklig durchtrennen, um eine vollständige und gleichmäßige Rohreinstecktiefe sicher zu stellen.
Riefen auf der Rohroberfläche vermeiden.

3.4.2 Rohre entgraten

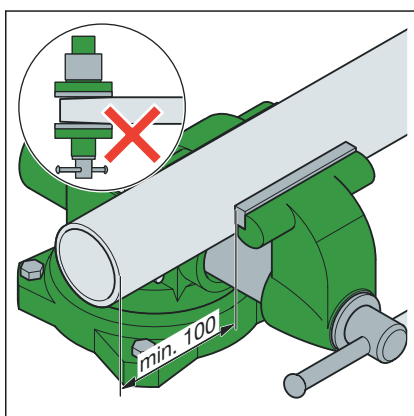
Die Rohrenden müssen nach dem Kürzen innen und außen sorgfältig entgratet werden.

Durch das Entgraten wird vermieden, dass das Dichtelement beschädigt wird oder der Pressverbinder bei der Montage verkantet. Viega empfiehlt, einen Entgrater zu verwenden (Modell 2292.4XL).



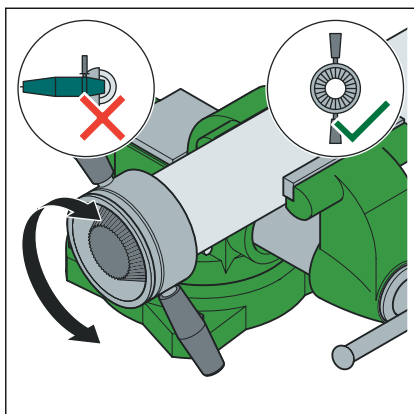
HINWEIS! **Beschädigung durch falsches Werkzeug!**

Benutzen Sie zum Entgraten keine Schleifscheiben oder ähnliches Werkzeug. Die Rohre können dadurch beschädigt werden.



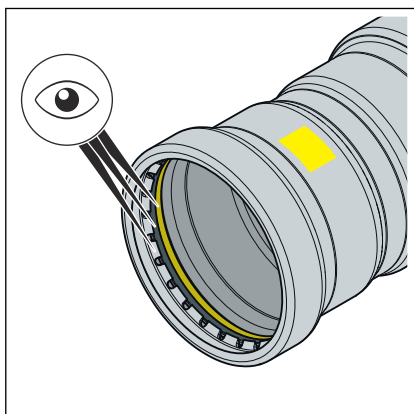
- Das Rohr in den Schraubstock einspannen.
- Beim Einspannen mindestens 100 mm Abstand (a) zum Rohrende einhalten.

Die Rohrenden dürfen nicht verbogen oder beschädigt werden.



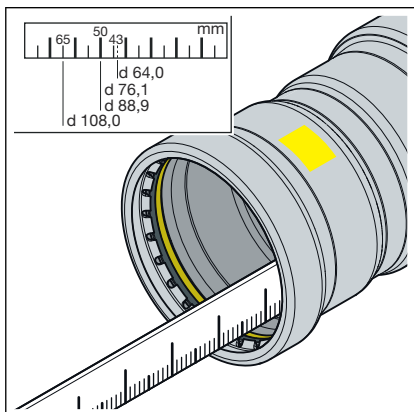
► Das Rohr innen und außen entgraten.

3.4.3 Verbindung verpressen



Voraussetzungen:

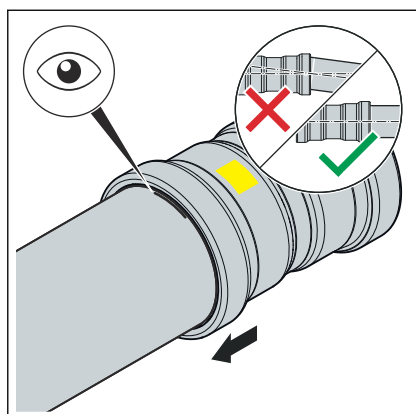
- Das Rohrende ist nicht verbogen oder beschädigt.
- Das Rohr ist entgratet.
- Im Pressverbinder befindet sich das richtige Dichtelement.
HNBR = gelb
- Dichtelement, Trennring und Schneidring sind unbeschädigt.
- Dichtelement, Trennring und Schneidring befinden sich vollständig in der Sicke.



► Die Einstecktiefe im Pressverbinder messen.

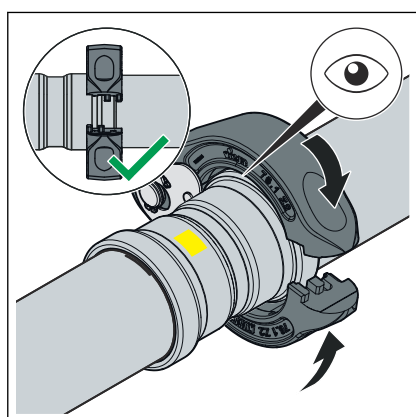
d [mm]	Einstecktiefe [mm]
64,0	43
76,1	50
88,9	50
108,0	65

► Die Einstecktiefe auf dem Rohr anzeichnen.

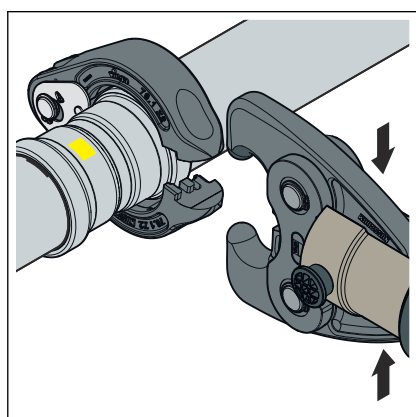


- Den Pressverbinder bis zur markierten Einstecktiefe auf das Rohr schieben. Den Pressverbinder nicht verkanten.
- Die Gelenkzugbacke auf die Pressmaschine stecken und den Haltebolzen bis zum Einrasten einschieben.

INFO! Beachten Sie die Anleitung des Presswerkzeugs.

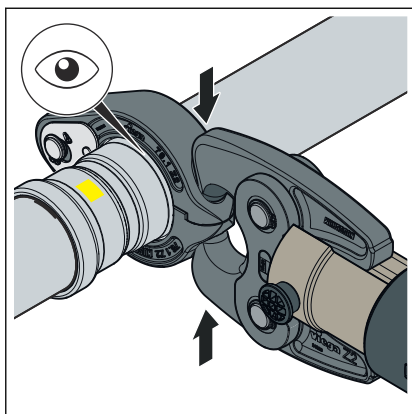


- Den Pressring auf den Pressverbinder setzen. Der Pressring muss den äußersten Ring des Pressverbinders vollständig bedecken.

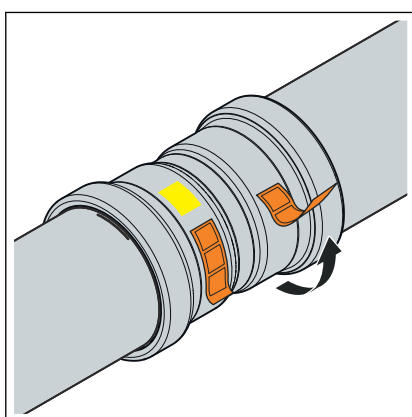


- Die Gelenkzugbacke öffnen.

Abb. 5: Sanpress Inox G XL Gelenkzugbacke öffnen



- Die Gelenkzugbacke in die Aufnahmen des Pressrings einklinken.
- Den Pressvorgang durchführen.
- Die Gelenkzugbacke öffnen und den Pressring entfernen.



- Die Kontrollflasche entfernen.
 - Die Verbindung ist als verpresst gekennzeichnet.

3.4.4 Flanschverbindungen

Im gezeigten Pressverbindersystem sind Flanschverbindungen in den Größen 64,0 bis 108,0 mm möglich.

Die Montage von Flanschverbindungen darf nur von qualifiziertem Personal durchgeführt werden. Die Qualifizierung von Personal für die Montage von Flanschverbindungen kann z. B. in Anlehnung an geltende Richtlinien erfolgen, siehe ☞ „*Regelwerke aus Abschnitt: Flanschverbindung herstellen*“ auf Seite 6.

- Ein entsprechender Ausbildungsabschnitt zur sachgerechten Flanschverbindungsmontage in der beruflichen Ausbildung (des Arbeits-/Fachpersonals) mit qualifiziertem Abschluss sowie eine erfolgreiche regelmäßige Anwendung gelten als hinreichender Nachweis.
- Anderen Mitarbeitern ohne entsprechende fachspezifische Ausbildung (z. B. Betriebspersonal), die Flanschverbindungen montieren, muss durch theoretische und praktische Schulungsmaßnahmen Sachkunde vermittelt werden, dies muss dokumentiert werden.

Unterlegscheiben

Die Vorteile beim Einsatz von gehärteten Unterlegscheiben sind:

- Definierte Reibfläche bei der Montage.
- Definierte Rauigkeit bei der Berechnung und dadurch Reduzierung der Streuweiten des Anzugsmoments, wodurch rechnerisch eine größere Sechskantschraubenkraft erzielt werden kann.

Flanscharten

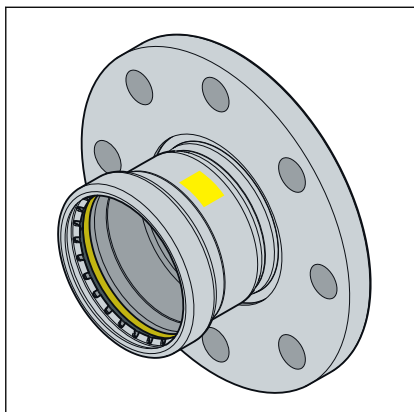
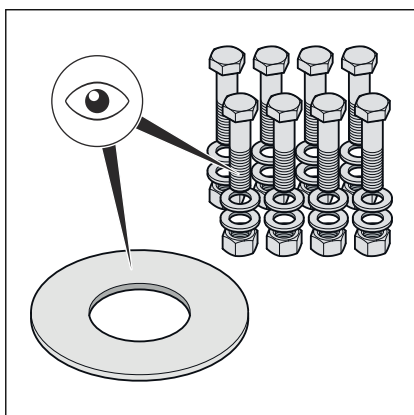
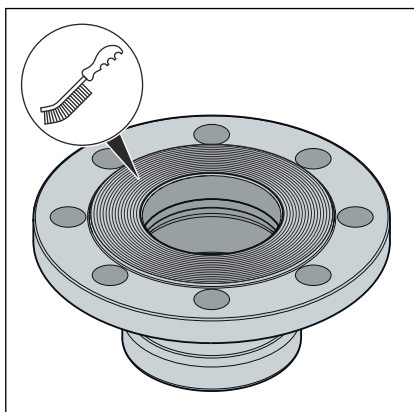


Abb. 6: Festflansch

Festflansch

- Stahl, nichtrostend
- Pressanschluss aus Edelstahl
- Modell 0259XL: 64,0 bis 108,0 mm

Flanschverbindung herstellen




Stellen Sie immer erst die Flanschverbindung und dann die Pressverbindung her.

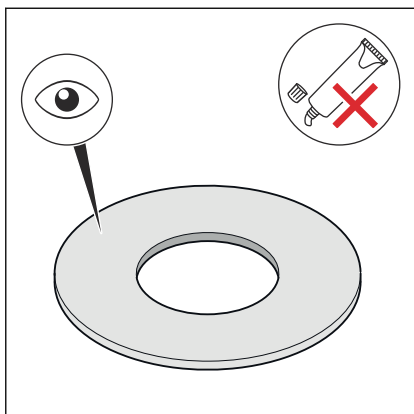
- Gegebenenfalls vorhandene temporäre Beschichtungen auf den Flanschdichtflächen vor der Montage rückstandsfrei entfernen, dazu Reinigungsmittel und eine geeignete Drahtbürste verwenden.

HINWEIS! Beim Austausch von Dichtungen darauf achten, die alte Dichtung vollständig von der Flanschdichtfläche zu entfernen, ohne die Flanschdichtfläche zu beschädigen.

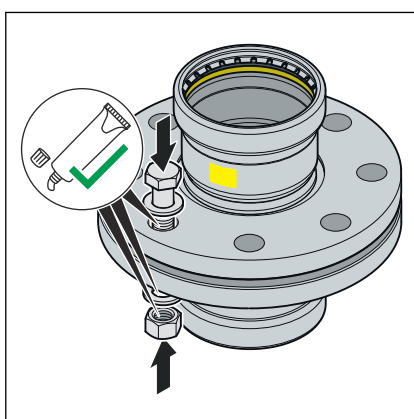
- Darauf achten, dass die Flanschdichtflächen sauber, unbeschädigt und eben sind. Insbesondere dürfen keine radial verlaufenden Oberflächenbeschädigungen wie Riefen oder Schlagstellen vorhanden sein.

- Die Sechskantschrauben, Muttern und Unterlegscheiben müssen sauber und unbeschädigt sein sowie den Vorgaben zu Mindest-Sechskantschraubenlänge und Festigkeitsklasse entsprechen, siehe  „Erforderliche Anzugsmomente“ auf Seite 25.

- Bei der Demontage ausgebaute Sechskantschrauben, Muttern und Unterlegscheiben bei Beschädigungen durch neue ersetzen.



- Die Dichtung muss sauber, unbeschädigt und trocken sein. Keine Haftmittel und Montagepasten für Dichtungen verwenden.
- Gebrauchte Dichtungen nicht wiederverwenden.
- Keine Dichtungen mit Knickstellen verwenden, da sie ein Sicherheitsrisiko darstellen.
- Sicherstellen, dass Dichtungen frei von Fehlern und Mängeln sind und die Herstellerinformationen eingehalten werden.

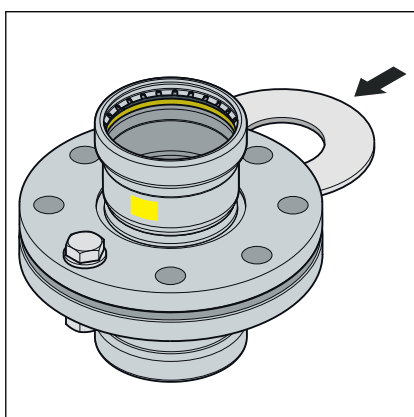


- Die folgenden Flanschelemente mit geeignetem Schmiermittel schmieren:
 - Sechskantschraubengewinde
 - Unterlegscheibe
 - Mutternauflage

HINWEIS! Die Herstellerinformation zu Einsatz- und Temperaturbereich des Schmiermittels beachten.

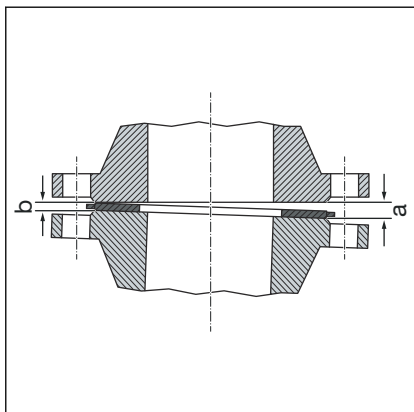
Dichtelement einbauen und zentrieren

Die richtige Montage von Flanschverbindungen setzt parallel fluchtende Flanschblätter ohne Mitterversatz voraus, die ein positionsgerechtes Einbringen des Dichtelements ohne Beschädigung erlauben.

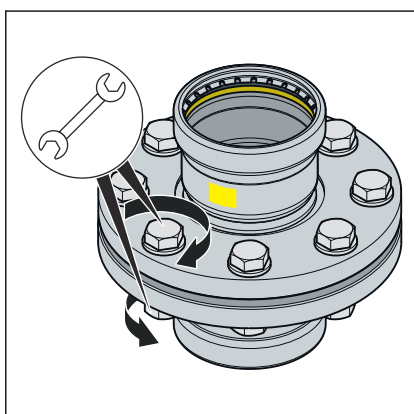
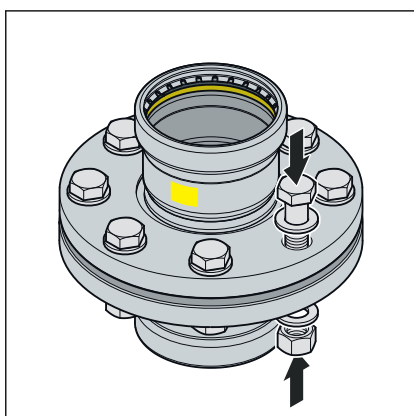


- Die Dichtflächen so weit auseinanderdrücken, dass die Dichtung ohne Kraftaufwand und unbeschädigt eingebracht werden kann.

Die Klaffung (Nichtparallelität der Dichtflächen) vor dem Anziehen der Sechskantschrauben ist unbedenklich, wenn die zulässige Klaffung nicht überschritten wird.



Systematik für das Anziehen von Sechskantschrauben



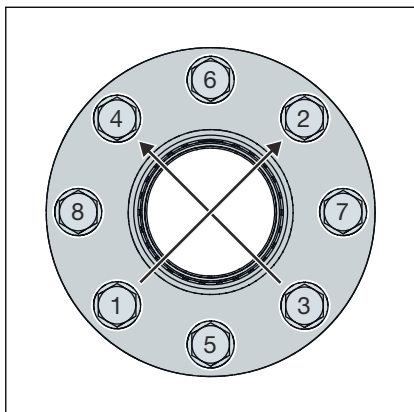
DN	zulässige Klaffung a-b [mm]
50-100	0,6

- Die Klaffung von der klaffenden Seite (a) aus beseitigen.
- Im Zweifelsfall die Flansche ohne Einlegen einer Dichtung versuchsweise durch Anziehen der Sechskantschrauben beiziehen, um eine Parallelität und Dichtflächenabstand von ca. 10 % des Nenndrehmoments zu erreichen.
 - Die Klaffung ist unzulässig, wenn die Flanschposition nicht ohne hohen Kraftaufwand erreicht werden kann.

- Die Reihenfolge, mit der die Sechskantschrauben und Muttern angezogen werden, hat einen wesentlichen Einfluss auf die Kraftverteilung, die auf die Dichtung wirkt (Flächenpressung). Falsches Anziehen führt zu einer hohen Streuung der Vorspannkräfte und kann zu Unterschreitung der erforderlichen Mindestflächenpressung bis zur Undichtigkeit führen.
- Nach dem Anziehen der Mutter sollten wenigstens zwei, aber nicht mehr als fünf Gewindegänge am Sechskantschraubenende überstehen.
- Die Sechskantschrauben von Hand vormontieren, dabei Folgendes beachten:
 - Die Sechskantschrauben so einbauen, dass alle Sechskantschraubenköpfe auf einer Flanschseite angeordnet sind.
 - Bei horizontal angeordneten Flanschen die Sechskantschrauben von oben durchstecken.
 - Schwergängige Sechskantschrauben durch leichtgängige ersetzen.

- Der gleichzeitige Einsatz mehrerer Anzugswerkzeuge ist möglich.

Anzugsreihenfolge



- Alle Sechskantschrauben über Kreuz mit 30 % des Sollanzugsmoments anziehen.
- Alle Sechskantschrauben wie in Schritt 1 mit 60 % des Sollanzugsmoments anziehen.
- Alle Sechskantschrauben wie in Schritt 1 mit 100 % des Sollanzugsmoments anziehen.
- Alle Sechskantschrauben nochmals mit vollem Sollanzugsmoment umlaufend nachziehen. Diesen Vorgang so oft wiederholen, bis sich die Muttern bei Aufbringen des vollen Anzugsmoments nicht mehr weiterdrehen lassen.

Erforderliche Anzugsmomente

Anzugsmomente Sanpress Inox G XL-Flanschübergänge PN 10/16

Modell	DN	Artikelnummer	Gewinde	Anzugsmoment mind. erforderlich [Nm]	Anzugsmoment max. zulässig [Nm]	Sechskantschraubenslänge [mm]	Festigkeitsklasse
0259XL	50	641 757 ¹	M16	87	142	70	A2 - 70
	65	578 534 ¹		51	112		
	80	578 541 ¹		64	144		
	100	578 510 ¹		131	144		

Die Angaben zur Erfüllung der Anforderungen der Dichtheitsklasse L0,01 (TA Luft) wurden nach geltender Norm berechnet und gelten ausschließlich bei Verwendung von Viega Artikeln, siehe auch ☞ „Regelwerke aus Abschnitt: Flanschverbindung herstellen“ auf Seite 6.

¹ Zur Verwendung mit Montageset Artikelnummer 583682

Flanschverbindung lösen

Vor Beginn der Demontage einer bestehenden Flanschverbindung gegebenenfalls die Freigabe und einen Arbeitserlaubnisschein vom zuständigen Betrieb einholen, dabei Folgendes beachten:

- Der Anlagenabschnitt muss drucklos und vollständig gespült sein.
- Ein- oder Anbauteile die nicht separat gehalten werden, vor dem Lösen der Flanschverbindung sichern. Dies gilt auch für Befestigungssysteme wie Federhänger und -stützen.
- Das Lösen von Sechskantschrauben bzw. Muttern auf der körperabgewandten Seite beginnen, die restlichen Sechskantschrauben leicht lösen und erst vollständig demontieren, wenn sichergestellt ist, dass keine Gefahr vom Rohrleitungssystem ausgeht. Wenn eine Rohrleitung unter Spannung steht, droht ein Ausschlagen der Rohrleitung.
- Die Sechskantschrauben bzw. Muttern in mindestens zwei Durchgängen kreuzweise lösen.
- Offene Strangenden mit Blindverschlüssen verschließen.
- Demontierte Rohrleitungen nur in verschlossenem Zustand transportieren.
- Beim Austausch von Dichtungen darauf achten, die alte Dichtung vollständig von der Flanschdichtfläche zu entfernen, ohne die Flanschdichtfläche zu beschädigen.



HINWEIS! **Vorsicht bei der Verwendung eines Trennschleifers!**

Beim Lösen defekter Sechskantschrauben und Muttern mithilfe eines Trennschleifers entstehen Funken, die sich in das Rohrmaterial einbrennen und Korrosion verursachen können.

3.4.5 Dichtheitsprüfung

Vor der Inbetriebnahme muss der Installateur eine Dichtheitsprüfung (Belastungs- und Dichtheitsprüfung) durchführen.

Diese Prüfung nur mit geeigneten, geprüften und zugelassenen Geräten durchführen.

Diese Prüfung an der fertig gestellten, jedoch nicht verdeckten Anlage durchführen.

Die geltenden Richtlinien beachten, siehe ↗ „Regelwerke aus Abschnitt: Dichtheitsprüfung“ auf Seite 7.

Das Ergebnis dokumentieren.



HINWEIS! Ein Mehrfach- bzw. Nachpressen einer undichten Pressverbindung ist nicht erlaubt.

3.5 **Wartung**

Gas-Installationen müssen einmal jährlich einer Sichtkontrolle unterzogen werden, z. B. durch den Betreiber.

Gebrauchsfähigkeit und Dichtheit müssen alle zwölf Jahre durch ein Vertragsinstallationsunternehmen überprüft werden.

Zur Gewährleistung und Einhaltung des betriebssicheren Zustands die Gas-Installationen bestimmungsgemäß betreiben und instand halten, siehe ↪ „*Regelwerke aus Abschnitt: Wartung*“ auf Seite 7.

3.6 **Entsorgung**

Produkt und Verpackung in die jeweiligen Materialgruppen (z. B. Papier, Metalle, Kunststoffe oder Nichteisenmetalle) trennen und gemäß der national gültigen Gesetzgebung entsorgen.



Viega GmbH & Co. KG
service-technik@viega.de
viega.de

DE • 2023-08 • VPN220382

