



Schlauchtülle

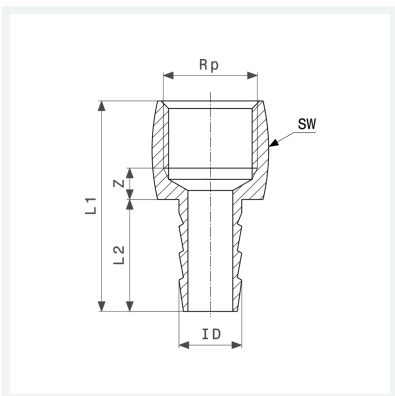
- Rp-Gewinde

Ausstattung

Mehrkant

Modell 1846

Artikel 129 606



Eigenschaften

Innengewinde zylindrisch	Rp	1/8
Für ID-Schlauch	ID	1/8
Z-Maß	Z	3 mm
Länge 1	L1	36 mm
Länge 2	L2	25 mm
Gewicht	12,5 g	
Volumen	24,864 cm ³	
Werkstoff	Messing	