

ShowerTablet Select
Wannenthermostat 400 Aufputz
 Oberfläche: **Chrom** Artikelnummer: **24340000**



Beschreibung

Merkmale

- schwenkbarer Wannenauslauf
- 2 Verbraucher
- gleichzeitige Nutzung von 2 Verbrauchern
- Temperatur- und Volumensteuerung
- komfortables Ein-/Ausschalten von 2 Verbrauchern über Select-Button
- CoolContact am Thermostat: Verhindert ein Aufheizen des Gehäuses und macht Duschen so noch sicherer
- maximale Durchflussmenge bei 3 bar: 18,7 l/min
- Durchfluss für Wanneneinlauf bei 3 bar: 18,7 l/min
- Durchfluss für Handbrause bei 3 bar: 15,9 l/min
- min. Betriebsdruck: 1 bar
- max. Betriebsdruck: 10 bar
- Sicherheitssperre bei 40 °C
- Temperaturbegrenzung einstellbar
- mit isolierter Wasserführung
- Rückflussverhinderer
- Eigensicher gegen Rückfließen, nach DIN EN 1717
- mit Schalldämpfer
- für Durchlauferhitzer geeignet
- Material Griffe: Kunststoff
- Ablage aus Kunststoff
- Oberfläche Ablage: graphit
- Anschlussgröße: DN15
- Anschlussart: S-Anschlüsse, G ½
- Wandmontage
- Stichmaß: 150 ± 12 mm
- Schmutzfangsieb integriert
- Thermostat wird geliefert mit Tasten Handbrause und Wanne
- Geräuschgruppe: I
- Durchflussklasse: O, B
- PA-IX 17583/IOB

Technologie



Designpreise



reddot winner 2021



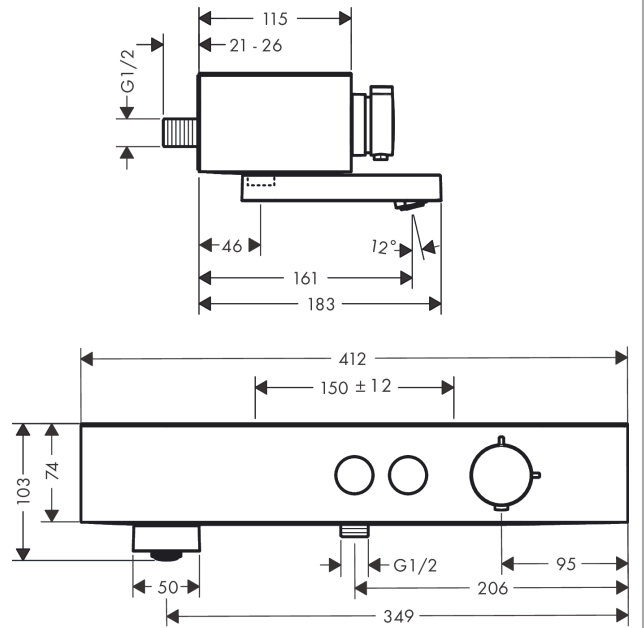
ShowerTablet Select
Wannenthermostat 400 Aufputz
 Oberfläche: **Chrom** Artikelnummer: **24340000**



Produktabbildung



Maßzeichnung

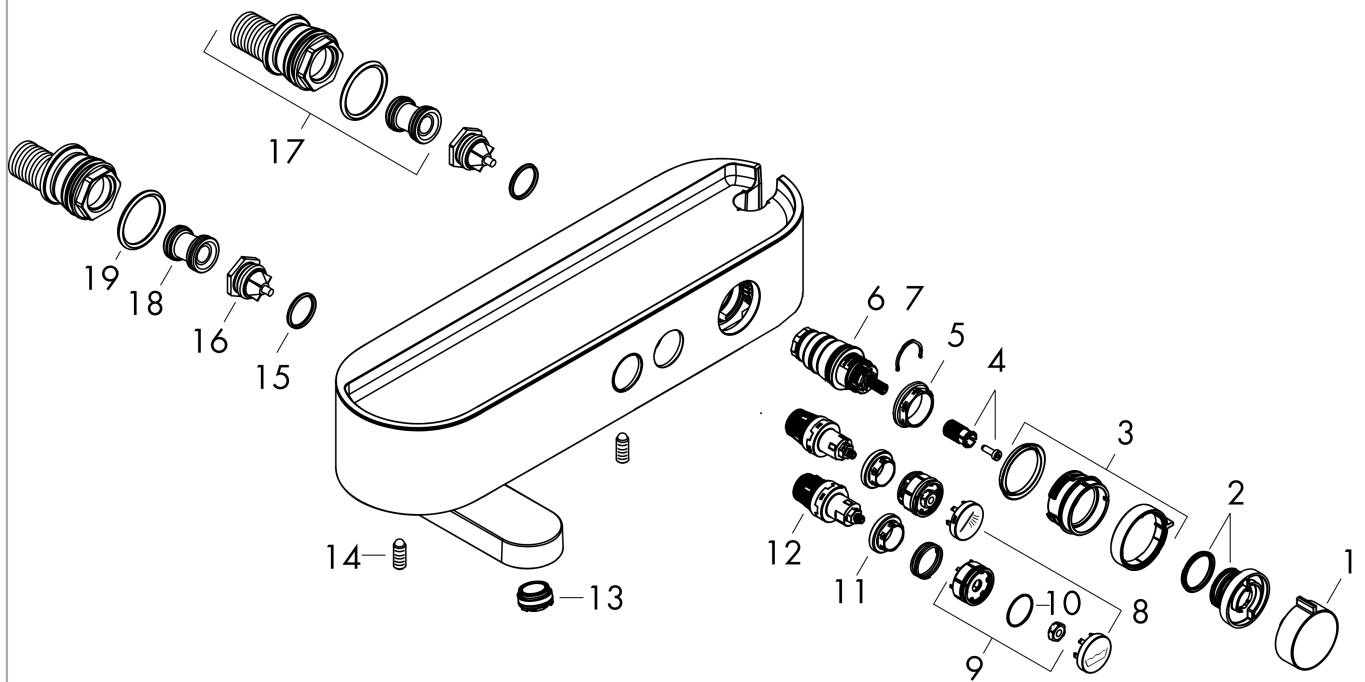


ShowerTablet Select
Wannenthermostat 400 Aufputz
 Oberfläche: **Chrom** Artikelnummer: **24340000**



Explosionszeichnung

Baujahr: >04/22



ShowerTablet Select
Wannenthermostat 400 Aufputz
 Oberfläche: **Chrom** Artikelnummer: **24340000**



Ersatzteilliste

Baujahr: >04/22

Pos.	Beschreibung	Artikelnummer	PG	VE
1	Griff	94403000	9	1
2	Anschlagscheibe	94404000	9	1
3	Griff	94405000	7	1
4	Schnappeinsatz mit Schraube	92136000	6	1
5	Mutter	98913000	6	1
6	Temperatur Regeleinheit	98282000	14	1
7	Regeleinheit für vertauschte Anschlüsse	92373000	18	1
8	Symbole-Set	98367000	10	1
9	Feder mit Hülse	92340000	4	1
10	O-Ring 20x1	98140000	1	1
11	Mutter	98368000	4	1
12	Absperreinheit (AVP)	95758000	14	1
13	Luftsprudler M24x1 C	92934000	6	1
14	Madenschraube M6x16 inkl. O-Ring 29x3	98372000	3	1
15	O-Ring 17x2	98199000	1	1
16	Rückflussverhinderer (druckbeständig bis 2 MPa)	95773000	8	1
17	S-Anschluss Set	95772000	13	1
18	Schalldämpfer	96429000	2	1
19	O-Ring 29x3	98371000	2	1