

**DE** Montageanleitung

**EN** Mounting instruction

**ES** Instrucciones de instalación

**FR** Instructions d'installation

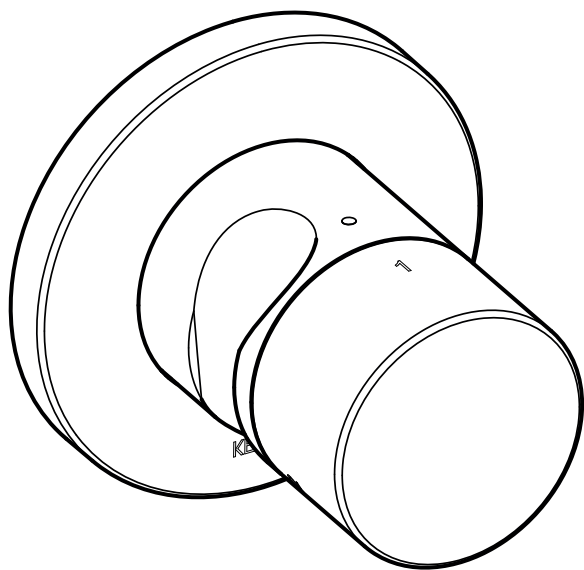
**IT** Istruzioni per l'installazione

**NL** Montagehandleiding

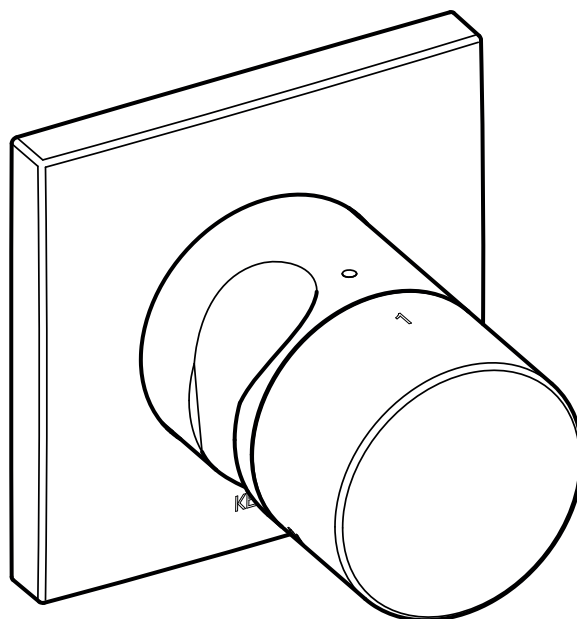
**CS** Návod k instalaci

**PL** Instrukcja montażu

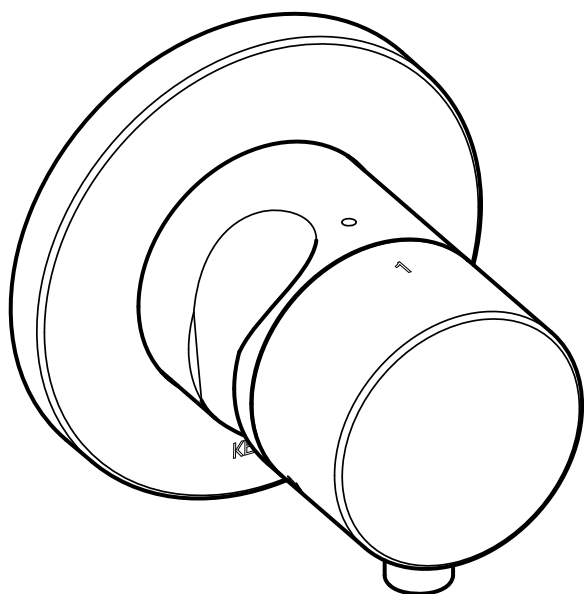
**RU** Инструкция по монтажу



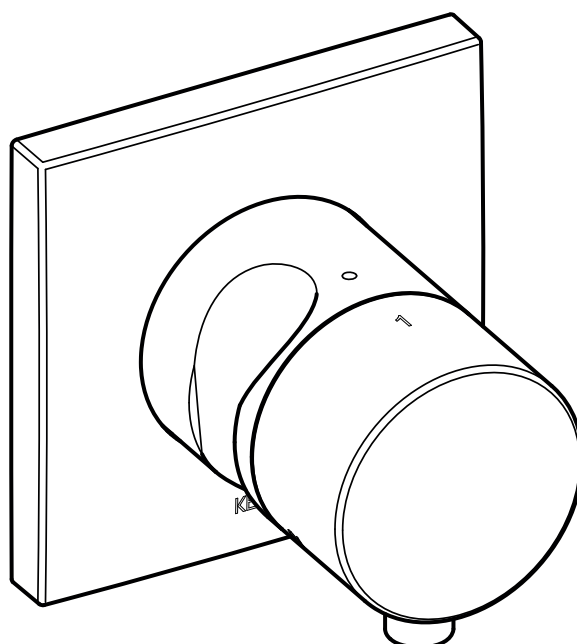
59548 XX0201



59548 XX0202



59548 XX1201



59548 XX1202

**DE** Einbaumaße

**FR** Cotes de montage

**CS** Montážní rozměry

**EN** Mounting dimensions

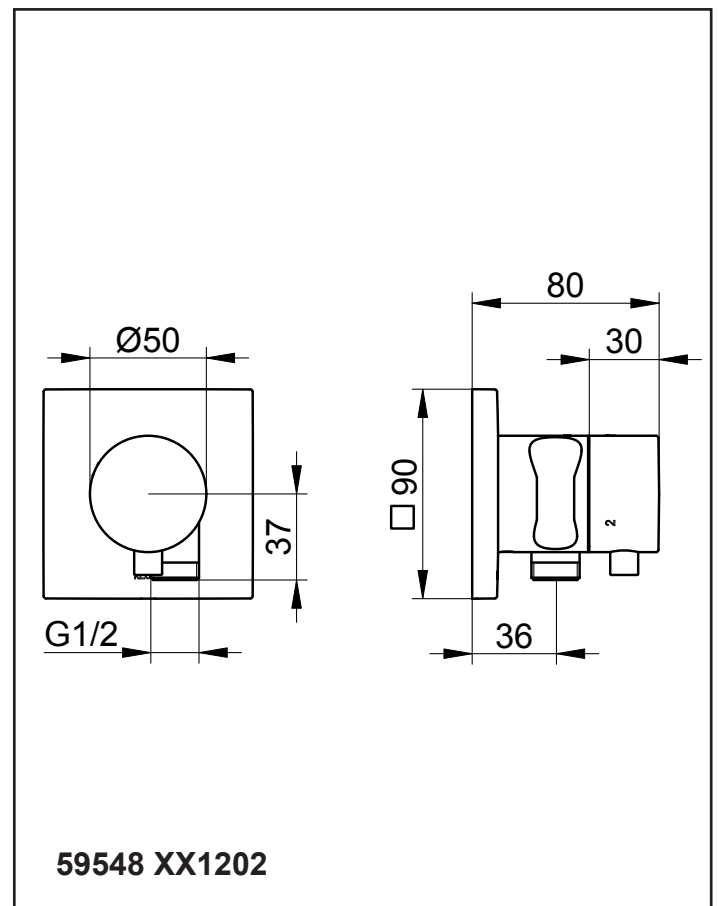
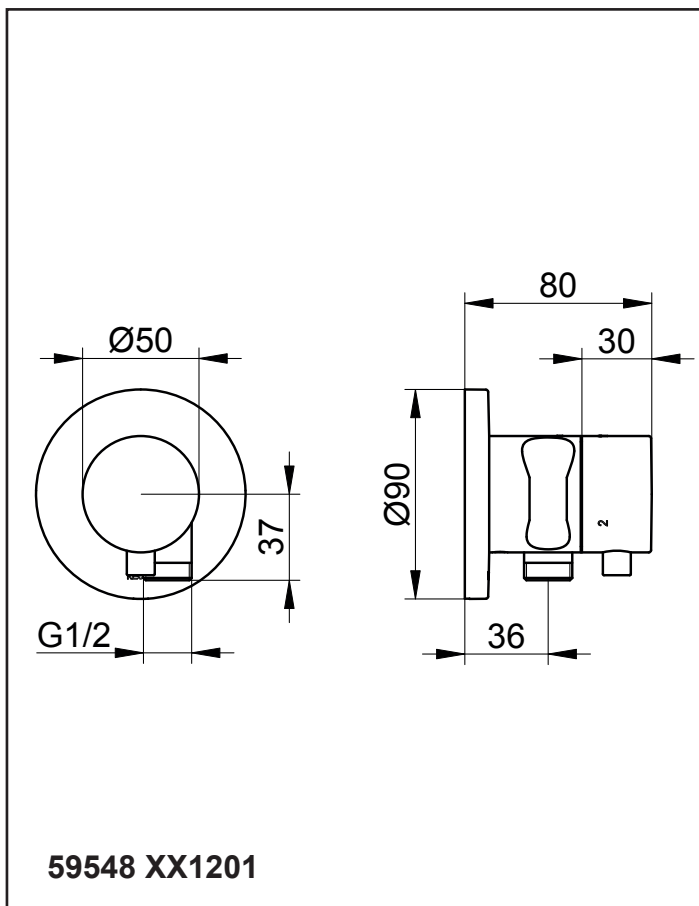
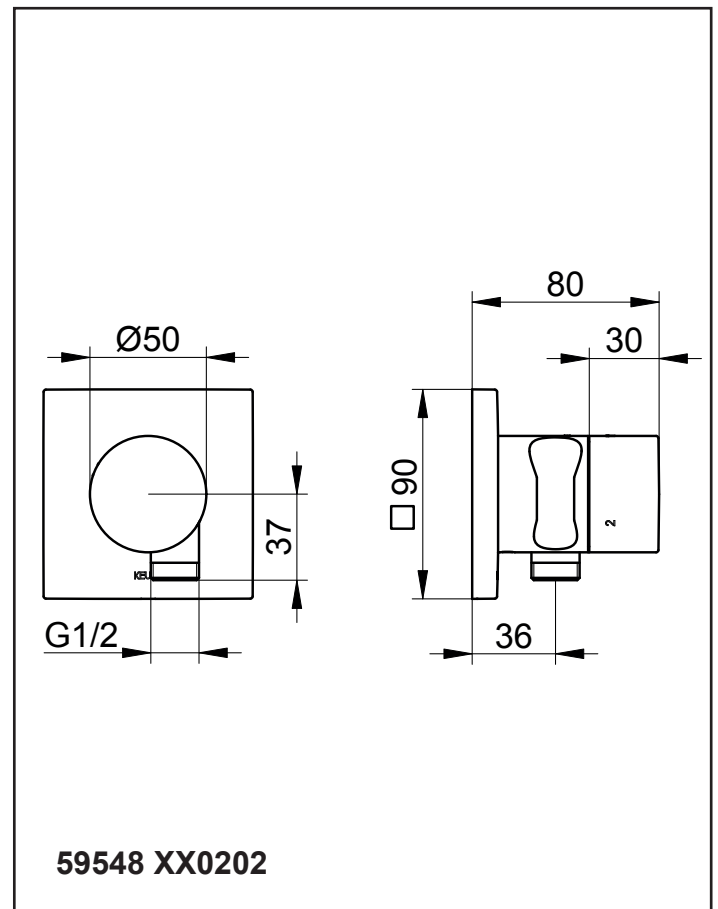
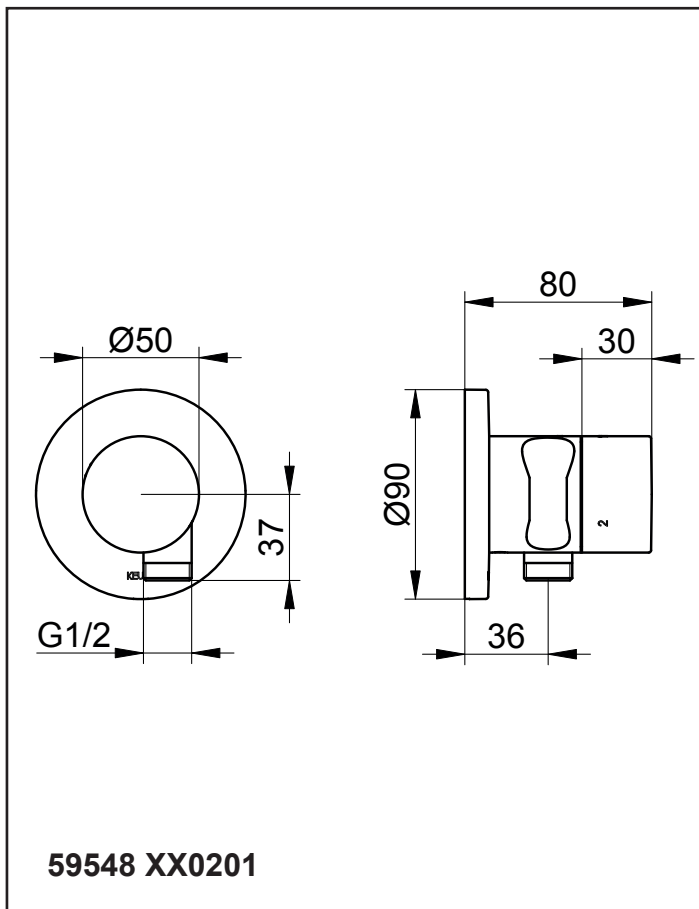
**IT** Ingombro


**PL** Wymiary montażowe

**ES** Dimensiones de montaje











**NL** Montageafmetingen

**RU** Монтажные размеры



 Diese Anleitung ist für den Installateur zur Montage sowie für den Nutzer zur Bedienung und Wartung des Produktes. Bitte nach der Installation an den Nutzer zur Verwahrung weitergeben.

**Symbole und Bedeutung**

-  **Achtung!** Warnung vor Personen- oder Sachschaden.
-  Hinweis, Tipp oder Verweis
-  Korrekte Montage/Funktionsprüfung
-  Falsche Montage
-  Montagedetail beachten
-  Kaltwasser       Warmwasser
-  Wasserfluss       Kein Wasserfluss
-  Optional/Zubehör

**Technische Daten**

Durchfluss bei 3 bar Fließdruck  
– Umstellventil: ca. 23 l/min  
– Schlauchanschluss: ca. 16 l/min

**Einbaumaße**, siehe Seite 2


**Installation**, siehe ab Bild 1 auf Seite 8


 Nur neutral vernetzendes Silikon verwenden.

**Bedienung**, siehe Bild 11 auf Seite 10











**Wartung**, siehe Bild 12 auf Seite 10  
Montage in umgekehrter Reihenfolge.  
– Anzugsmoment Kartuschenmutter: 20-30 Nm

**Ersatzteile mit Bestellnummern**, siehe Seite 11

 Hinweise zur Gewährleistung und Pflege sind dem beiliegendem **Pflege- und Garantiepass** zu entnehmen.

 These instructions are for both the installer for installation and the user for operation and maintenance of the product. After installation, please hand them over to the user to keep.

**Symbols and explanations**


-  **Attention!** Warning against bodily injury or damage to property.
-  Note, tip or reference
-  Correct installation/test of functionality
-  Incorrect installation
-  Observe installation details
-  Cold water       Hot water
-  Water flow       No water flow
-  Optional/accessories

**Technical specifications**

Flow at 3 bar pressure  
– Diverter valve: approx. 23 l/min  
– Wall outlet for shower hose: approx. 16 l/min

**Installation dimensions**, refer to page 2


**Installation**, refer to picture 1 on page 8

 Use only neutrally netting silicone.

**Operation**, refer to picture 11 on page 10

**Servicing**, refer to picture 12 on page 10  
Assemble in reverse order.  
– Cartridge nut torque: 20-30 Nm

**For spare parts with order numbers**, refer to page 11

 For warranty and care information please refer to the attached **warranty and care instructions**.



Este manual está dirigido al instalador para el montaje, así como al usuario para el manejo y mantenimiento del producto. Por favor, después de la instalación, este manual se debe entregar al usuario para que lo conserve.

### Símbolos y significado



**¡Atención!** Advertencia de daños personales o materiales.



Indicación, consejo o referencia



Montaje/comprobación de funcionamiento correctos



Montaje erróneo



Observar el detalle de montaje



Agua fría



Agua caliente



Flujo de agua



Ningún flujo de agua



Opcional/Accesorios

### Datos técnicos

Paso con una presión de caudal de 3 bares

- Desviador:                                      aprox. 23 l/min.
- Conexión de flexo:                              aprox. 16 l/min.

**Medidas de montaje,** véase página 2

**Instalación,** véase imagen 1 en la página 8



Utilizar exclusivamente silicona de reticulación neutra.

**Manejo,** véase imagen 11 en la página 10

**Mantenimiento,** véase imagen 12 en la página 10

El montaje se efectúa en el orden inverso.

- Par de apriete de la tuerca de fijación del cartucho:    20-30 Nm

**Piezas de recambio con números de pedido,** véase página 11



En el pasaporte de mantenimiento y garantía adjunto encontrará indicaciones sobre **la garantía y el mantenimiento.**



Ces instructions sont destinées à l'installateur, pour effectuer le montage, et pour l'utilisateur, pour utiliser le produit et procéder à sa maintenance. Après l'installation, veuillez remettre ces instructions à l'utilisateur pour qu'il les conserve.

### Symboles et leur signification



**Attention !** Mise en garde contre les dégâts de personnes et les dégâts matériels.



Remarque, conseil ou renvoi



Montage correct/contrôle fonctionnel



Montage incorrect



Respecter le détail de montage



Eau froide



Eau chaude



Débit d'eau



Pas de débit d'eau



Option/accessoires

### Caractéristiques techniques

Débit à une pression d'écoulement de 3 bar

- Inverseur :    env. 23 l/mn
- Prise d'eau :    env. 16 l/mn

**Cotes d'encombrement,** voir page 2

**Installation,** voir figure 1 à la page 8



N'utiliser que du silicone à réticulation neutre.

**Utilisation,** voir figure 11 à la page 10

**Maintenance,** voir figure 12, page 10

Le montage s'effectue dans l'ordre inverse de la dépose.

- Couple de serrage écrou de cartouche :    20-30 Nm

**Pièces de rechange avec numéros de commande,** voir page 11



Les consignes relatives à la garantie et à l'entretien figurent sur la carte **d'entretien et de garantie** jointe.



Il presente manuale è indirizzato agli installatori per il montaggio nonché agli utilizzatori per l'uso e la manutenzione del prodotto. Consegnarlo all'utilizzatore dopo l'installazione affinché lo custodisca.

**Simboli e significato**

**Attenzione!** Pericolo di lesioni o danni materiali.



Avvertenza, consiglio o rimando



Montaggio corretto/verifica del funzionamento



Montaggio errato



Prestare attenzione al dettaglio di montaggio



Acqua fredda



Acqua calda



Flusso d'acqua



Nessun flusso d'acqua



Opzionale/accessorio

**Dati tecnici**

Portata con pressione di flusso di 3 bar

- Deviatore: circa 23 l/min
- Allacciamento tubo flessibile: circa 16 l/min

**Ingombro**, vedi pagina 2

**Installazione**, vedi dalla figura 1 a pagina 8



Utilizzare solo silicone neutro.

**Uso**, vedi figura 11 a pagina 10

**Manutenzione**, vedi figura 12 a pagina 10

Eseguire il montaggio in ordine inverso.

- Coppia del dado della cartuccia: 20-30 Nm

**Ricambi con numero d'ordine**, vedi pagina 11



Indicazioni relative alla garanzia e al trattamento vanno desunte dalla **scheda allegata**.



Deze handleiding is bestemd voor zowel de installateur voor de montage alsook voor de gebruiker voor het gebruik en het onderhoud van het product. Gelieve na de installatie door te geven aan de gebruiker om te bewaren.

**Symbolen en betekenis**

**Opgepast!** Gevaar voor letsel of schade.



Opmerking, tip of referentie



Correcte montage/werkingstest



Verkeerde montage



Montagedetails in acht nemen



Koud water



Heet water



Waterstroom



Geen waterstroom



Optioneel/toebehoren

**Technische gegevens**

Doorstroming bij 3 bar stromingsdruk:

- Omstelling: ca. 23 l/min
- Slangaansluiting: ca. 16 l/min

**Inbouwafmetingen**, zie pagina 2

**Installatie**, zie vanaf afbeelding 1 op pagina 8



Uitsluitend neutraal vernette siliconen gebruiken.

**Gebruik**, zie afbeelding 11 op pagina 10

**Onderhoud**, zie afbeelding 12 op pagina 10

Montage in omgekeerde volgorde.

- Aandraaimoment moer voor cartouche: 20-30 Nm

**Wisselstukken met bestelnummers**, zie pagina 11



Instructies voor de waarborg en het onderhoud vindt u in de meegeleverde **Onderhouds- en garantiekaart**.



Tento návod slouží instalatérům při montáži a uživatelům při obsluze a údržbě produktu. Po nainstalování ho předejte uživateli, aby si ho mohl uschovat.

### Symbole a význam



**Pozor!** Výstraha před zraněním a věcnými škodami.



Upozornění, tip nebo odkaz



Správná montáž / kontrola funkčnosti



Nesprávná montáž



Při montáži dbejte na tento detail



Studená voda



Teplá voda



Průtok vody



Žádný průtok vody



Volitelná výbava / příslušenství

### Technické údaje

Průtok při průtokovém tlaku 3 bary

- Přepínací: cca. 23 l/min
- Napojení hadice: cca. 16 l/min

**Montážní rozměry** viz strana 2

**Instalace** viz obrázek 1 na straně 8



Používejte pouze neutrální silikon.

**Obsluha** viz obrázek 11 na straně 10

**Údržba** viz obrázek 12 na straně 10

Montáž probíhá v obráceném pořadí.  
– Utahovací moment matice kartuše: 20-30 Nm

**Náhradní díly s objednáacími čísly** viz strany 11



Pokyny týkající se záruky a péče najdete v příloženém **Návodu k údržbě a záručním listu**.



Instrukcja przeznaczona jest dla instalatora, zapewniając pomoc w zakresie montażu oraz dla użytkownika, informując go o sposobie obsługi i konserwacji produktu. Po instalacji należy przekazać instrukcję użytkownikowi, aby ją u siebie przechowywał.

### Symbole i znaczenie



**Uwaga!** Ostrzeżenie przed uszkodzonymi osobowymi i materialnymi.



Informacja, dobra rada lub odsyłacz



Właściwy montaż / kontrola funkcjonowania



Niewłaściwy montaż



Należy stosować się do danych, dotyczących montażu



Woda zimna



Woda gorąca



Strumień wody



Brak strumienia wody



Opcje / Osprzęt

### Dane techniczne

Przepływ w przypadku ciśnienia hydraulicznego 3 bar

- Opornikami: około 23 l/min
- Przyłącze kątowe węża: około 16 l/min

**Wymiary zabudowy**, patrz strona 2

**Instalacja**, patrz rys. 1 na stronie 8



Należy wykorzystywać wyłącznie silikon, ulegający naturalnemu usieciowaniu.

**Obsługa**, patrz rys. 11 na stronie 10

**Konserwacja**, patrz rys. 12 na stronie 10

Montaż w odwrotnej kolejności.  
– Moment obrotowy dokręcenia nakrętki głowicy: 20-30 Nm

**Części zamienne z numerami zamówienia**, patrz strona 11



Informacje dotyczące gwarancji dostępne są w dołączonej **karcie pielęgnacyjno-gwarancyjnej**.



Данная инструкция содержит указания по монтажу изделия для слесаря-сантехника и указания по эксплуатации и техническому обслуживанию изделия для пользователя. После установки передайте инструкцию пользователю.

**Символы и их значение**



**Внимание!** Опасность физического и материального ущерба.



Указание, совет или ссылка



Правильный монтаж / проверка работоспособности



Неправильный монтаж



Важная информация по монтажу



Холодная вода



Горячая вода



Водный поток



Нет водного потока



Опция/принадлежность

**Технические характеристики**

Пропускная способность при давлении потока в 3 бар

– Отклонитель:   около 23 л/мин

– Соединение-вывод для шланга   около 16 л/мин

**Монтажные размеры**, см. стр. 2

**Установка**, см. рис. 1 на стр. 8



Использовать только силикон нейтрального сшивания.

**Эксплуатация**, см. рис. 11 на стр. 10

**Техническое обслуживание**, см. рис. 12 на стр. 10

Монтаж производится в обратной последовательности.

– Момент затяжки гайки картриджа: 20-30 Нм

**Запасные части с номерами для заказа**, см. стр. 11



Информацию о гарантии и указания по уходу см. в прилагаемом **паспорте по уходу и гарантийному обслуживанию**.

---

---

---

---

---

---

---

---

---

---

---

---

---

---

---

---

---

---

---

---

---

---

---

---

---

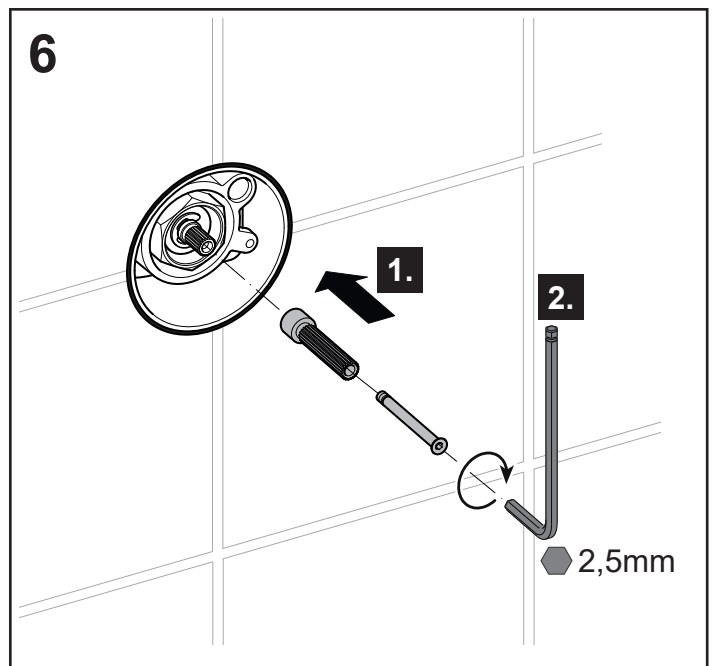
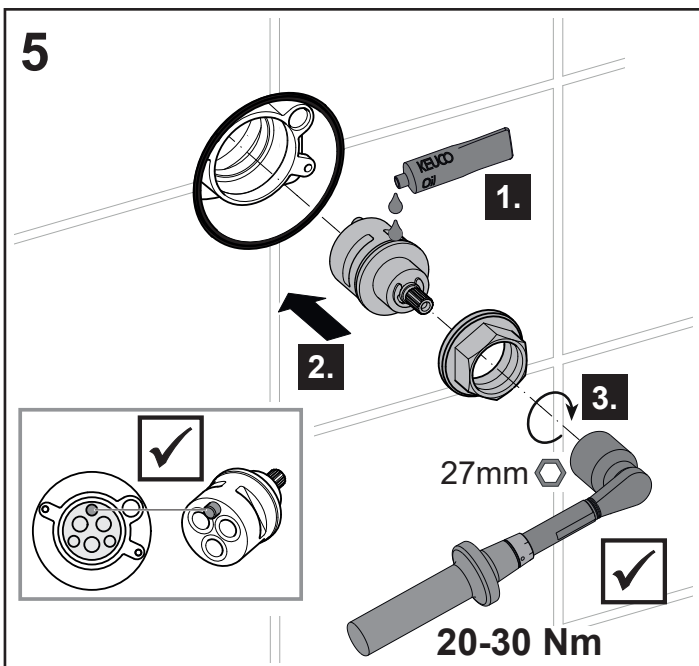
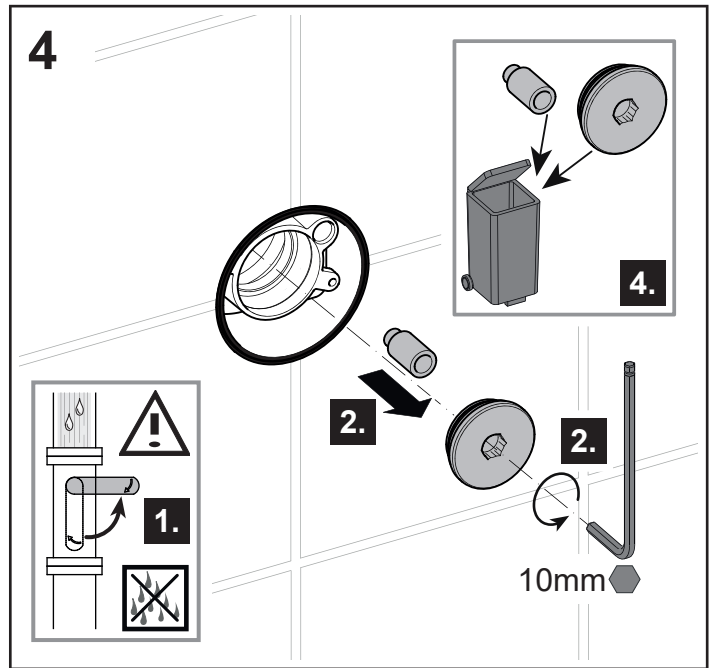
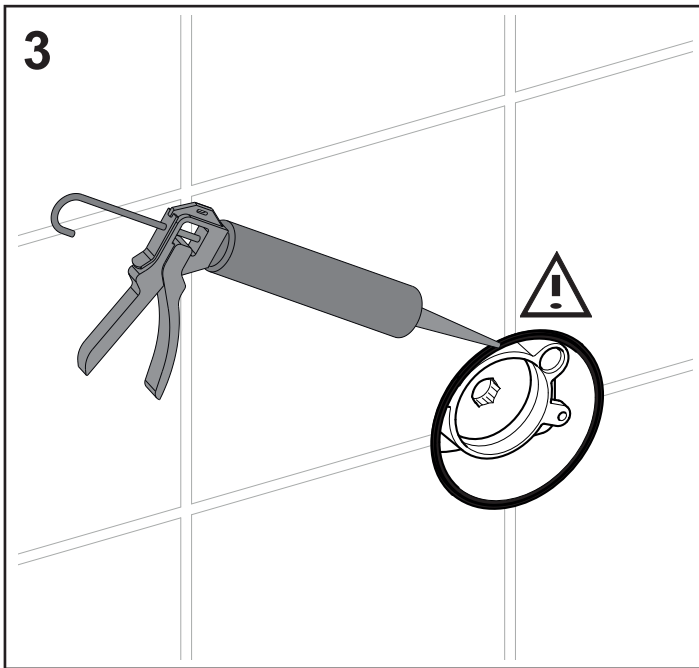
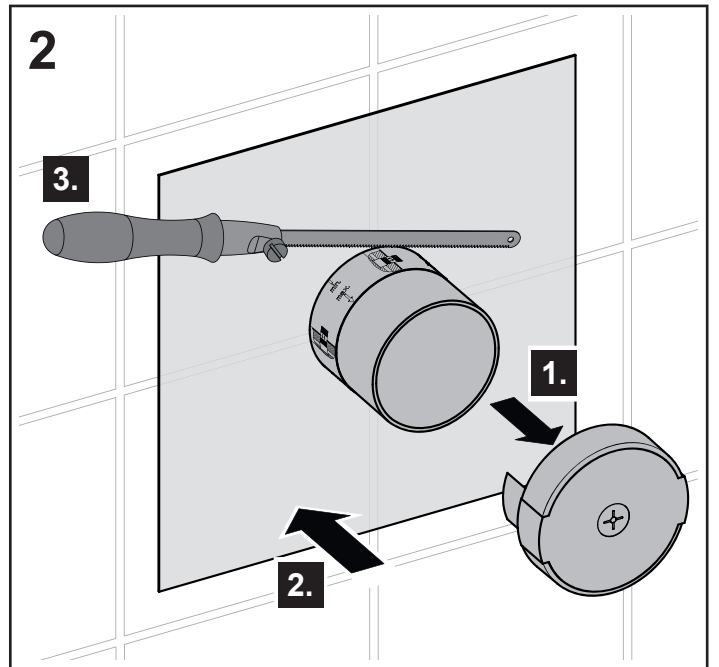
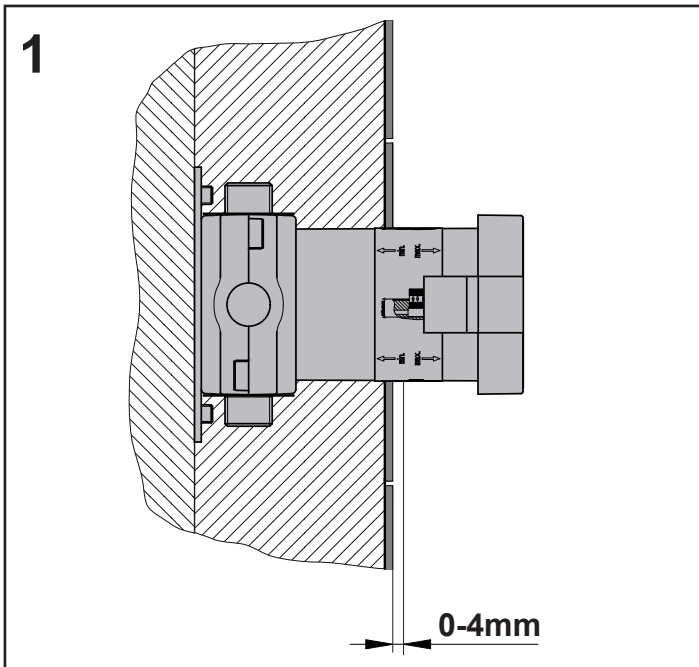
---

---

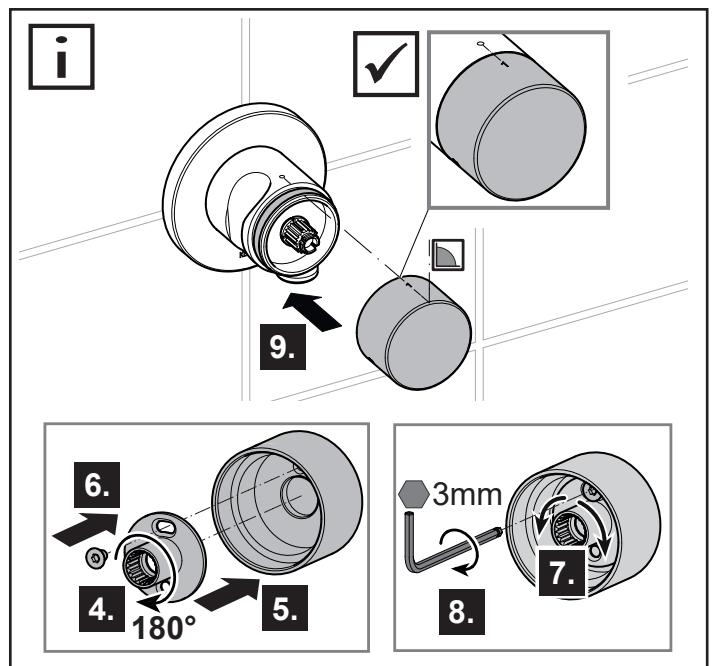
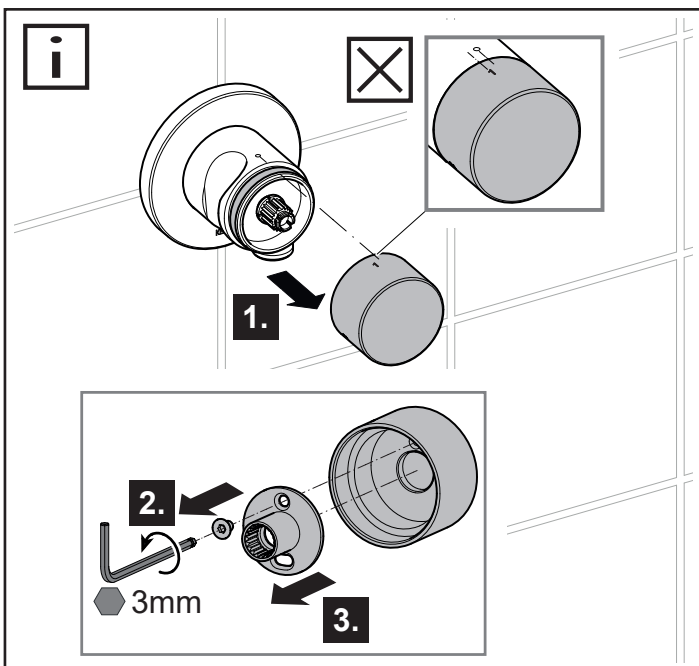
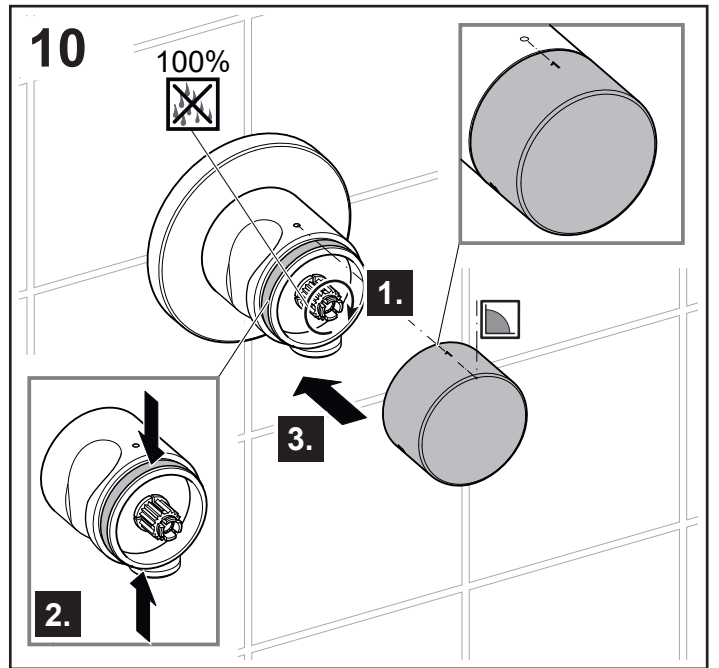
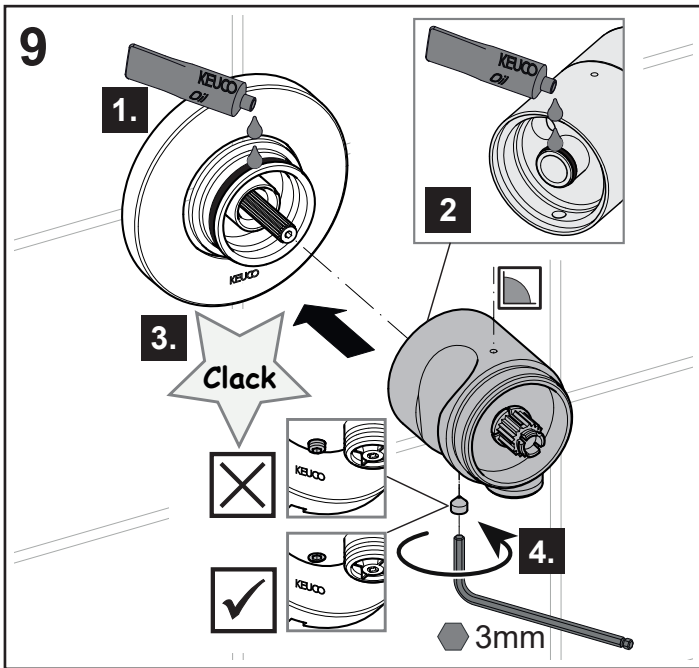
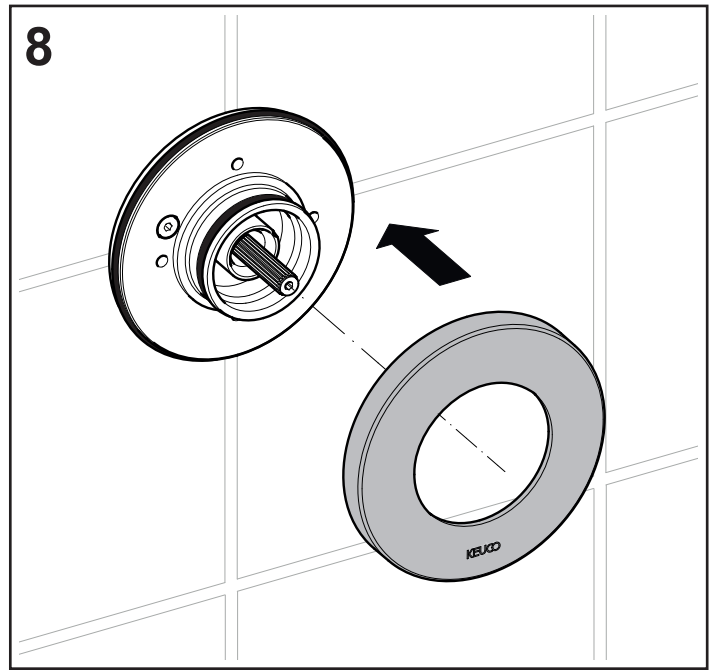
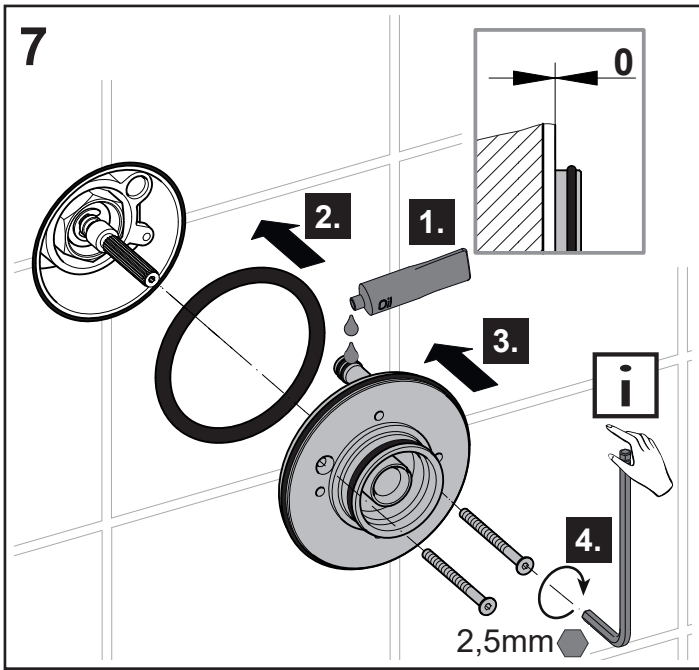
---

---

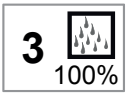
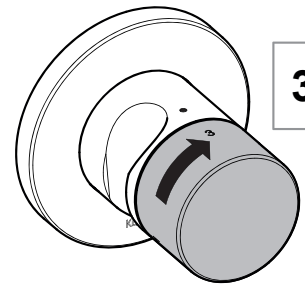
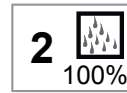
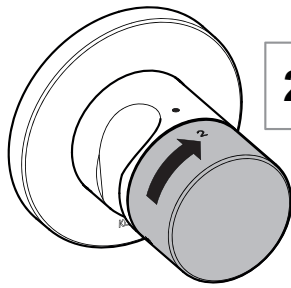
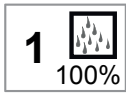
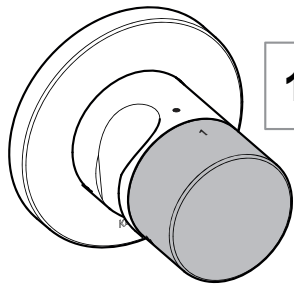
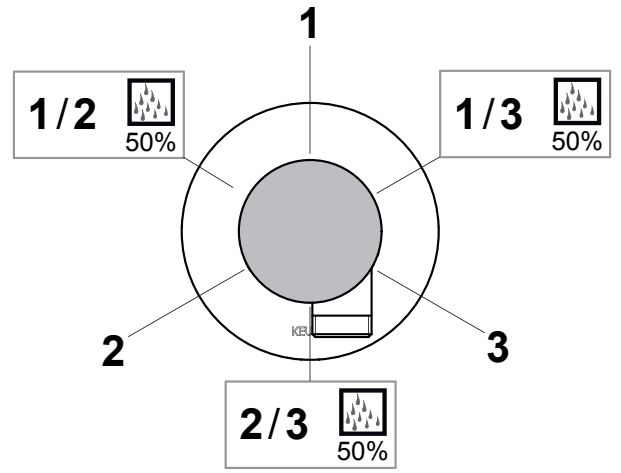
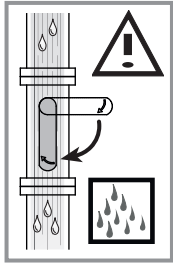
---



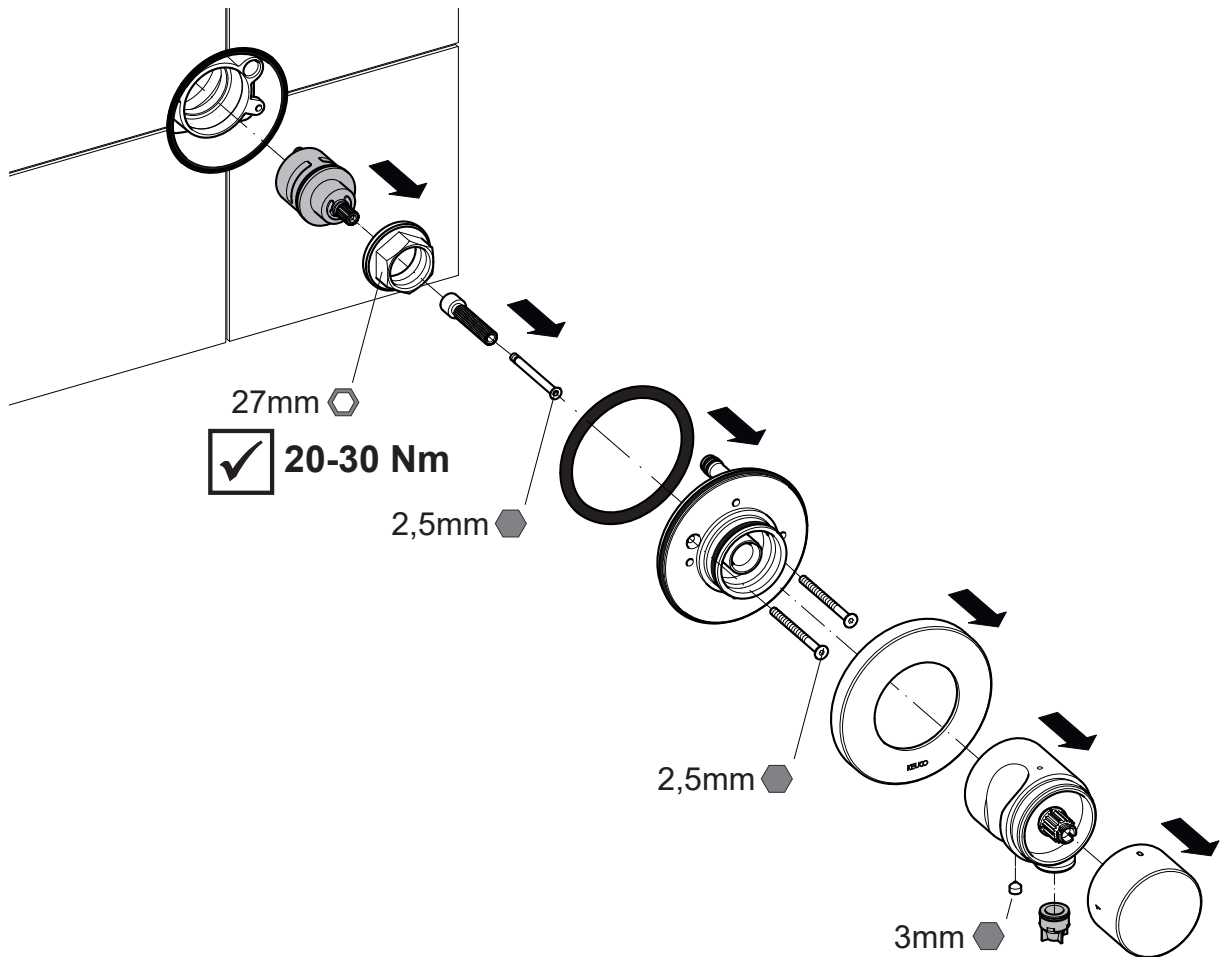




11



12



**DE** Ersatzteile

**FR** Pièces de rechange

**CS** Náhradní díly

**EN** Spare parts

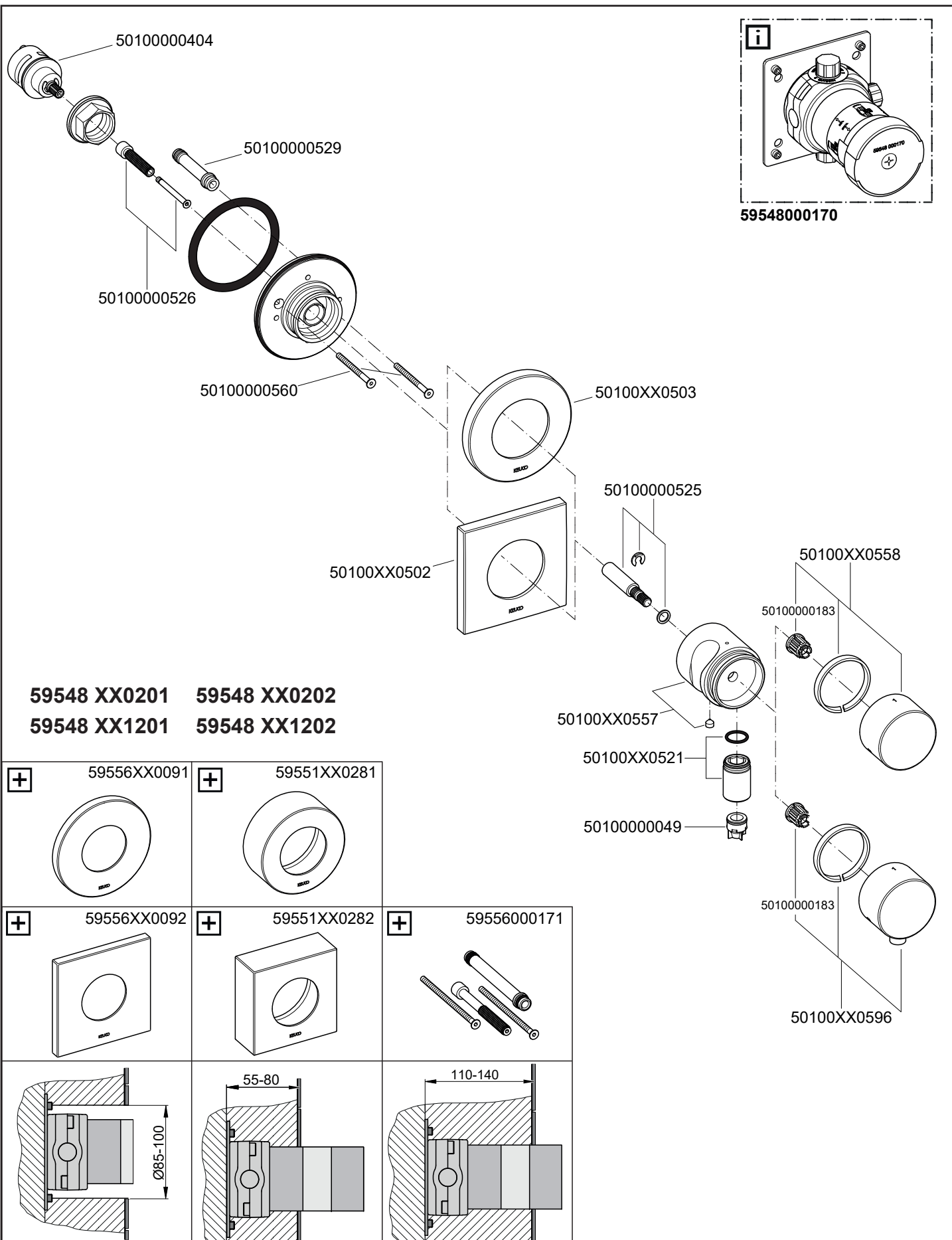
**IT** Ricambi

**PL** Części zamienne

**ES** Piezas de recambio

**NL** Reserveonderdelen

**RU** Запчасти



**DE**

KEUCO GmbH Co. KG  
Oesestraße 36

D-58675 Hemer  
Telefon: +49 2372 904-0  
E-Mail: [info@keuco.de](mailto:info@keuco.de)

**AT**

KEUCO GmbH  
Söllheimerstraße 16  
Gebäude 1

A-5020 Salzburg  
Telefon: +43 662 454056-0  
E-Mail: [office@keuco.at](mailto:office@keuco.at)

**CH**

KEUCO AG  
Willestrasse 9

CH-8957 Spreitenbach  
Telefon: +41 62 888 00 20  
E-Mail: [info@keuco.ch](mailto:info@keuco.ch)

**EN**

KEUCO UK Ltd.  
57 Sheffield Road  
Dronfield  
S18 2GF Derbyshire

Phone: +44 (0) 1442 865 220  
E-Mail: [info@keuco.co.uk](mailto:info@keuco.co.uk)

**FR**

KEUCO S. A. R. L.  
5, Rue du Martelberg  
F-67700 Monswiller

Téléphone: +33 3 88 700 200  
E-Mail: [bureau@keuco.fr](mailto:bureau@keuco.fr)

**RU**

представительство  
Keuco в России  
Ленинский проспект 64/2  
119296 Москва  
тел. + 7 495 953 81 11  
Электронная почта:  
[office-russia@keuco.com](mailto:office-russia@keuco.com)

**US**

VELLA LLC  
d. b. a. KEUCO NORTH AMERICA  
4485 Tench Road / Ste 1121  
Suwanee  
Georgia 30024  
Phone: +1 (877) 281-8260  
E-Mail: [office@keucoamericas.com](mailto:office@keucoamericas.com)

[www.keuco.com](http://www.keuco.com)



Horizontal lines for form input