

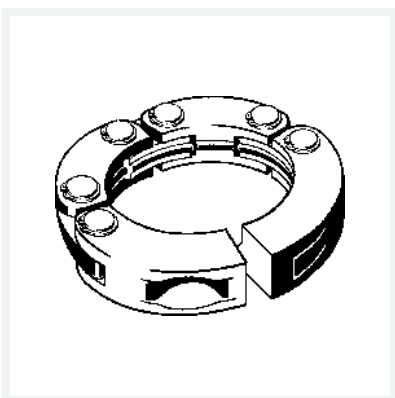


**Presskette
für Sanpress XL-Pressverbinder (Rotguss)**

- nicht geeignet für Profipress XL, Profipress G XL (Kupfer), Sanpress Inox XL, Sanpress Inox G XL (Edelstahl), Prestabo XL, Temponox XL
- nur in Verbindung mit Zugbacke PT2 Modell 2297.1XL

Modell 2297.2XL

Artikel 359 263



Eigenschaften

Für Rohraußendurchmesser	für d	108,0
Gewicht	5158 g	
Volumen	4040,1 cm ³	
Werkstoff	Stahl phosphatiert	