

## AXOR Uno

**Elektronik-Waschtischmischer Unterputz für Wandmontage mit Auslauf 161 mm**

Oberfläche: **Edelstahl Optic** Artikelnummer: **45110800**



### Merkmale

- Ausladung: 161 mm
- Strahlart: Laminarstrahl
- maximale Durchflussmenge bei 3 bar: 5 l/min
- Temperatur einstellbar über Grundkörper
- Infrarot Näherungselektronik
- automatische Umgebungsanpassung der Infrarotsensorik
- Reichweite der Infrarotsensorik einstellbar (5 Einstellungen)
- 230 V / 50 Hz Netzanschluss
- Laufzeit: 10 s
- Hygienespülung aktivierbar (automatischer Wasserlauf)
- Frequenz Hygienespülung: 24 h
- Spülzeit Hygienespülung: 10 s
- Dauerspülung aktivierbar (einmaliger Wasserlauf für 180 Sekunden, geeignet zur thermischen Desinfektion)
- Reinigungsfunktion: manueller Wasserstop zur Beckenreinigung
- Anschlussart: Grundkörper
- Sicherheit geprüft und Fertigung überwacht durch TÜV SÜD Product Service GmbH
- Schmutzfangsiebe in den Anschlussschläuchen
- für eine optimale Funktion beachten Sie bitte einen Mindestabstand von Mitte Auslauf bis hintere Waschtischkante von 140 mm
- EU-Taxonomie: max. 6 l/min - wesentlicher Beitrag (SC) möglich
- PA-IX 7340/IO

### Technologie



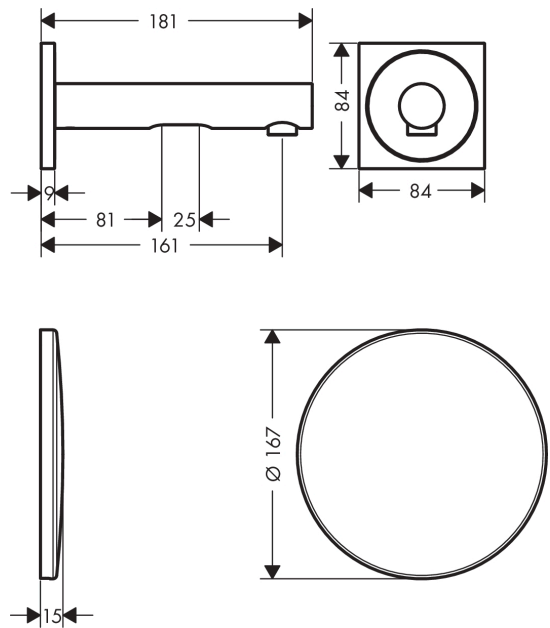
**AXOR Uno**  
**Elektronik-Waschtismischer Unterputz für Wandmontage mit Auslauf 161 mm**  
 Oberfläche: **Edelstahl Optic** Artikelnummer: **45110800**



## Produktabbildung



## Maßzeichnung



## Durchflussdiagramm

