

Übersicht

H16 WA



DIN EN 12050-2

Betriebsdaten

Förderstrom	0 l/s
Förderhöhe	0 m
Wellenleistung P2	
Pumpenwirkungsgrad	%
NPSH - Wert der Pumpe	
Anlagenart	Einzelbetrieb
Pumpenanzahl	1
Medium	Wasser, rein

Pumpe

Pumpenbezeichnung	H16 WA
Lauftrad	Mehrschaufelrad
Lauftrad Ø	107 mm
Lauftraddurchgang	10 mm
Druckstutzen	G 1 1/2 IG
Saugstutzen	

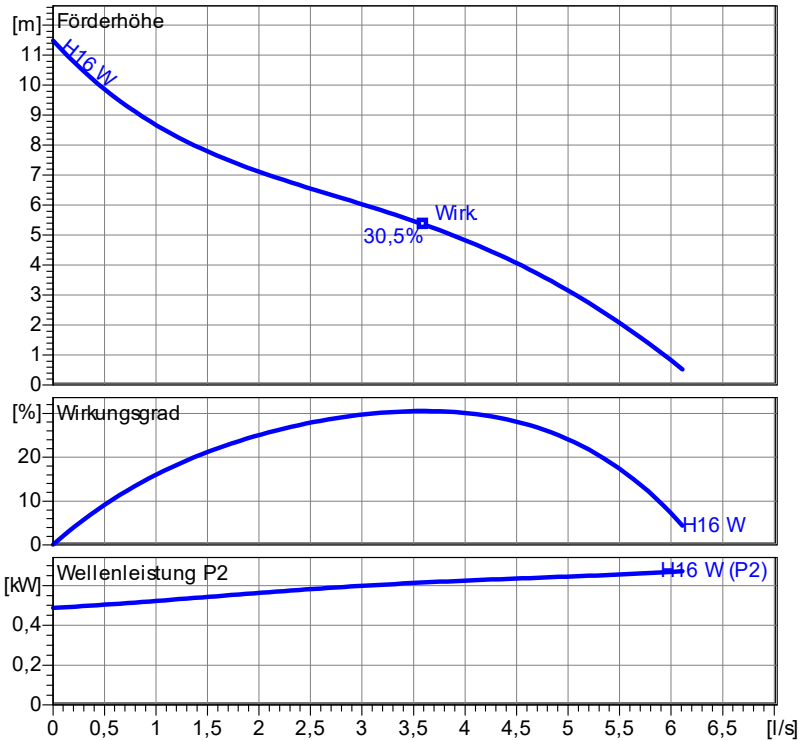
Motordaten

Nennspannung	230 V
Frequenz	50 Hz
Nennleistung P2	0,75 kW
Nennzahl	2900 1/min
Polzahl	2
Wirkungsgrad	66,7 %
Nennstrom	5,1 A
Schutzart	IP 68

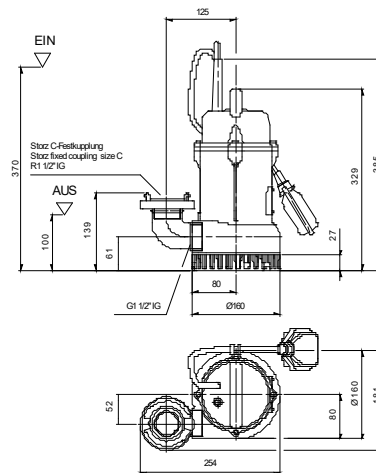
Werkstoffe

Saugsieb	Aluminiumguß AlSi12
Saugdeckel	Aluminium gummiert
Lauftrad	Grauguß EN-GJL-250
Motorgehäuse	Aluminiumguß AlSi12
Motorfagergehäuse	Aluminiumguß AlSi12
Motorgehäusedeckel	Aluminiumguß AlSi12
Motorwelle	Edelstahl 1.4418
Schrauben	Edelstahl
O-Ringe	NBR
Wellendichtringe	NBR
Unterlager	Rillenkugellager
Oberlager	Rillenkugellager

Testnom: ISO9906 Sect. 4.4.2



Nassaufstellung
Maße in mm, Buchstaben siehe Tabelle



2.0.1 - 20.01.2020 (Build 147)

Projekt:	Projektnr.:	Erstellt durch:	Seite: 1	Datum: 25.01.2024
----------	-------------	-----------------	-------------	----------------------

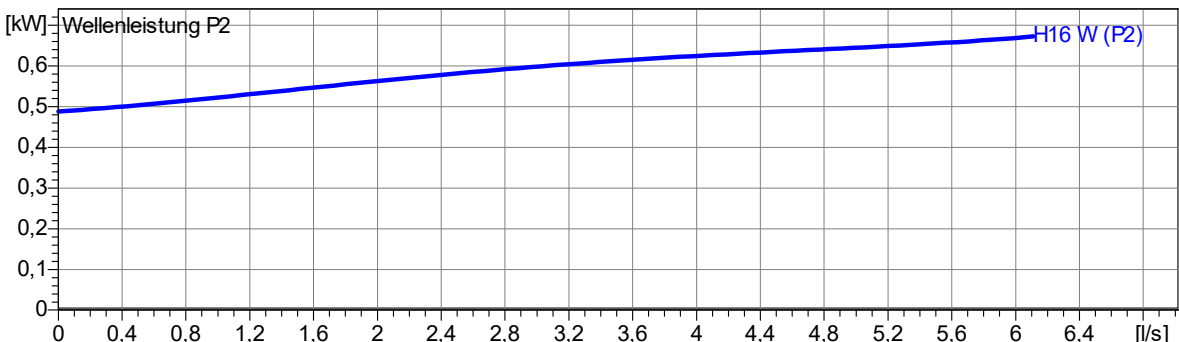
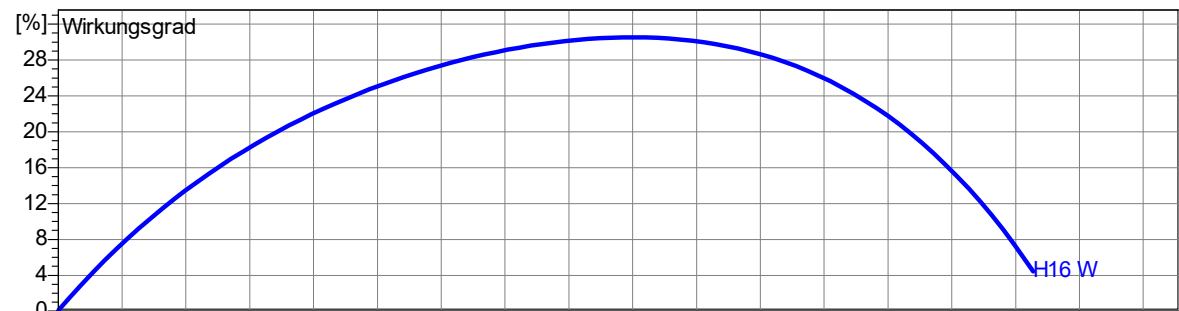
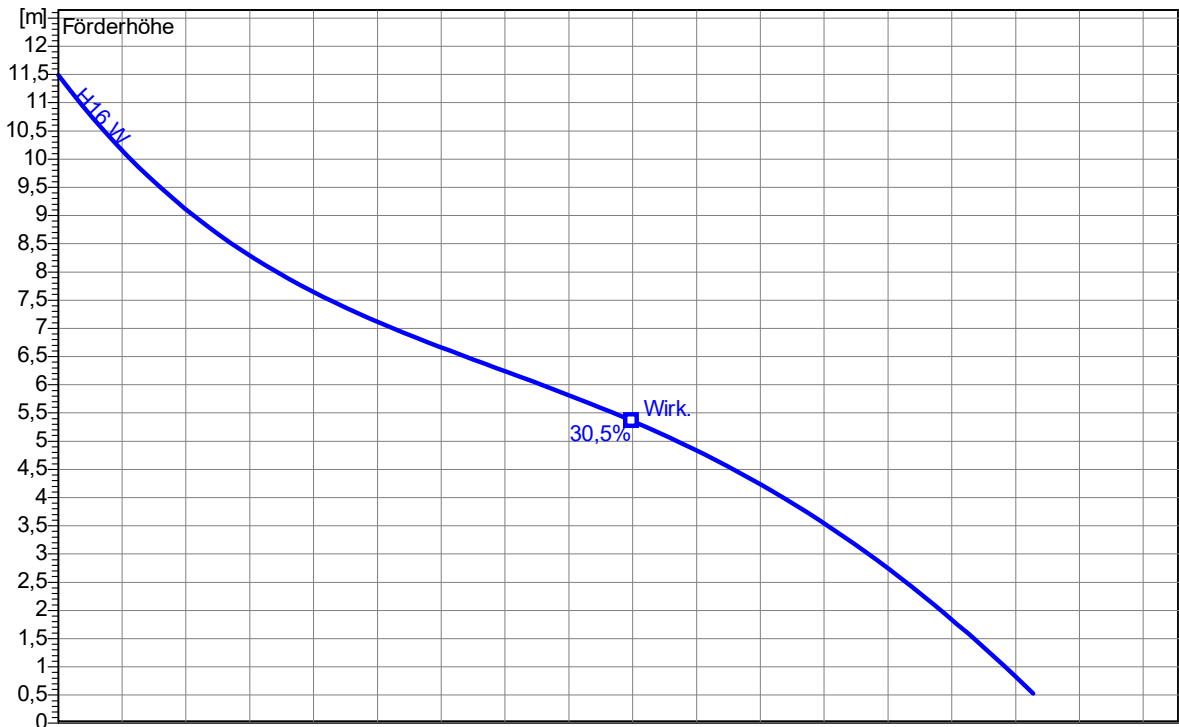
Kennlinien

H16 WA

Lauftrad					
Lauftradtyp: Mehrschaufelrad	Laufraddurchgang \varnothing : 10 mm	Max. \varnothing : 107 mm	Min. \varnothing : 107 mm	Gew. \varnothing : 107 mm	
Betriebsdaten					
Drehzahl: 2900 1/min	Frequenz: 50 Hz	Betriebspunkt: Q = 0 l/s	H = 0 m	Wellenleistung P2:	Druckstutzen: G 1 1/2 IG

Leistungsdaten bezogen auf:
Wasser, rein [100%]; 293K; 998,3kg/m³; 1,005mm²/s

Testnom: ISO9906 Sect. 4.4.2



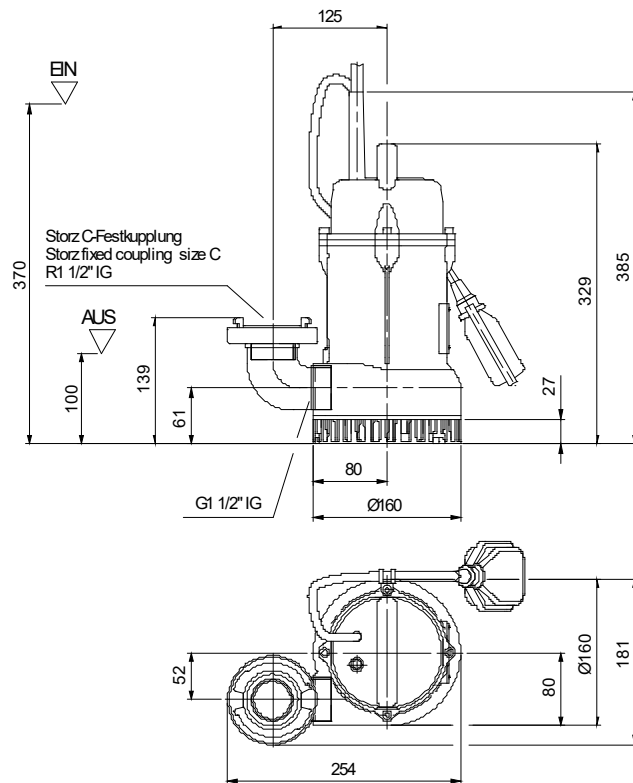
2.0.1 - 20.01.2020 (Build 147)

Projekt:	Projektnr.:	Erstellt durch:	Seite: 2	Datum: 25.01.2024
----------	-------------	-----------------	--------------------	-----------------------------

Abmessungen

H16 WA

Nassaufstellung
Maße in mm, Buchstaben siehe Tabelle



2.0.1 - 20.01.2020 (Build 147)

Projekt:	Projektnr.:	Erstellt durch:	Seite: 3	Datum: 25.01.2024
----------	-------------	-----------------	-------------	----------------------


Technische Daten

H16 WA



Betriebsdaten				
Förderstrom	0 l/s	l/s	Förderhöhe	0 m
Wellenleistung P2		kW	Geodätische Höhe	0 m
Pumpenwirkungsgrad		%	NPSH - Wert der Pumpe	m
Anlagenart	Einzelbetrieb		Pumpenanzahl	1
Medium	Wasser, rein		Betriebstemperatur	293 K
Dichte	998,3	kg/m ³	Kinematische Viskosität	1,005 mm ² /s

Pumpe				
Pumpenbezeichnung	H16 WA		Drehzahl	2900 1/min
Saugstutzen			Förderhöhe	Max. 11,5 m
Druckstutzen	G 1 1/2 IG			Min. 0,5 m
Lauftradtyp	Mehrschaufelrad		Förderstrom	Max. 6,1 l/s
Lafraddurchgang	10	mm	Max. Pumpenwirkungsgrad	30,5 %
Lauftrad Ø	107	mm	Max. erforderl. Wellenleistung P2	0,67 kW

Motor				
Motorbauart	Tauchmotor		Isolationsklasse	H
Motorbezeichnung	AM 1,1/2 W		Schutzart	IP 68
Frequenz	50	Hz	Temperaturklasse	
Nennleistung P1	1,12	kW		
Nennleistung P2	0,75	kW	Explosionsschutz	
Nennzahl	2900	1/min	Wirkungsgrad	100% 66,7 %
Nennspannung	230	V 1~	bei % Nennleistung	75% 63,9 %
Nennstrom	5,1	A		50% 54,8 %
Anlaufstrom, Direkt startend	9,8	A	cos phi	100% 0,96
Anlaufstrom, Stern-Dreieck	3,	A	bei % Nennleistung	75% 0,94
Startart	Direkt			50% 0,90
Lastkabel	3G1 (WA 4G1,5)		Steuerkabel	
Lastkabeltyp	H07RN-F		Steuerkabeltyp	
Kabellänge	10 m		Service Faktor	1,15
Wellenabdichtung	Wellendichtringe		NBR	
Lagerung	Unterlager		Rillenkugellager	
	Oberlager		Rillenkugellager	
Bemerkung	Betriebsart: S1 (41 - 60 Grad C - S3 30 %)		 Bauart geprüft und überwacht www.tuv.com ID 111124198 DIN EN 12050-2	

Werkstoffe / Gewicht			
Saugsieb	Aluminiumguß AlSi12	Motorgehäusedeckel	Aluminiumguß AlSi12
Saugdeckel	Aluminium gummiert	Motorwelle	Edelstahl 1.4418
Lauftrad	Grauguß EN-GJL-250	Schrauben	Edelstahl
Motorgehäuse	Aluminiumguß AlSi12	O-Ringe	NBR
Motorlagergehäuse	Aluminiumguß AlSi12		
Gewicht Aggregat	11,1 kg		

Projekt:	Projektnr.:	Erstellt durch:	Seite: 4	Datum: 25.01.2024
----------	-------------	-----------------	--------------------	-----------------------------

2.0.1 - 20.01.2020 (Build 147)