



**Profipress G-Gaskugelhahn
mit SC-Contur**

- Pressanschlüsse
- abschließbar

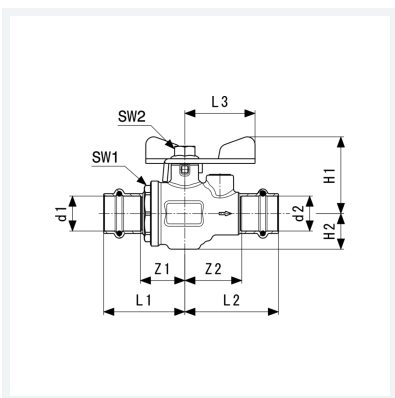
Ausstattung

Gehäuse Rotguss, Betätigungsgriff Stahlblech gelb pulverbeschichtet,
Prüföffnung, Dichtelemente HNBR

mit DIN-DVGW-G-Prüfzeichen

Modell 2671

Artikel 587 444



Eigenschaften

Höher thermisch belastbar	HTB	650 °C/30 min C1
Betriebsdruck	BD	max. 0,5 MPa (MOP 5)
Durchmesser Nominal	DN	20
Rohraußendurchmesser	d	22
Rohraussendurchmesser 1	d1	22 mm
Rohraussendurchmesser 2	d2	22 mm
Z-Maß 1	Z1	29 mm
Z-Maß 2	Z2	37 mm
Länge 1	L1	52 mm
Länge 2	L2	60 mm



**Profipress G-Gaskugelhahn
mit SC-Contur
Modell 2671
Artikel 587 444**

Eigenschaften

Länge 3	L3	45 mm
Höhe 1	H1	49 mm
Höhe 2	H2	23 mm
Schlüsselweite 1	SW1	50 mm
Schlüsselweite 2	SW2	13 mm
Gewicht	506 g	
Volumen	828,8 cm ³	