

Novus

Wanneneinlauf

Oberfläche: **Chrom** Artikelnummer: **71320000**



Beschreibung

Merkmale

- mit Rosette
- Ausladung: 192 mm
- Wandmontage
- maximale Durchflussmenge bei 3 bar: 20 l/min
- Anschlussgröße: G 3/4
- Strahlart: Normalstrahl
- Geräuschgruppe: I
- Durchflussklasse: C
- P-IX 16996/IC

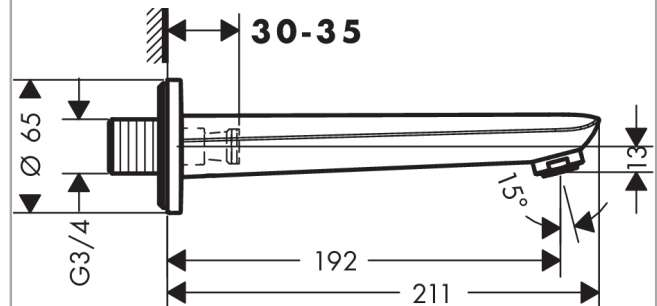
Technologie



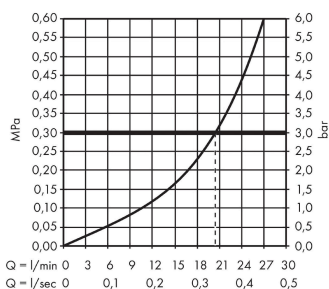
Produktabbildung



Maßzeichnung



Durchflussdiagramm



Die Verbrauchswerte wurden praxisnah mit den dazugehörigen Armaturen (Thermostat/Mischer/Unterputzventil) gemessen.

Novus

Wanneneinlauf

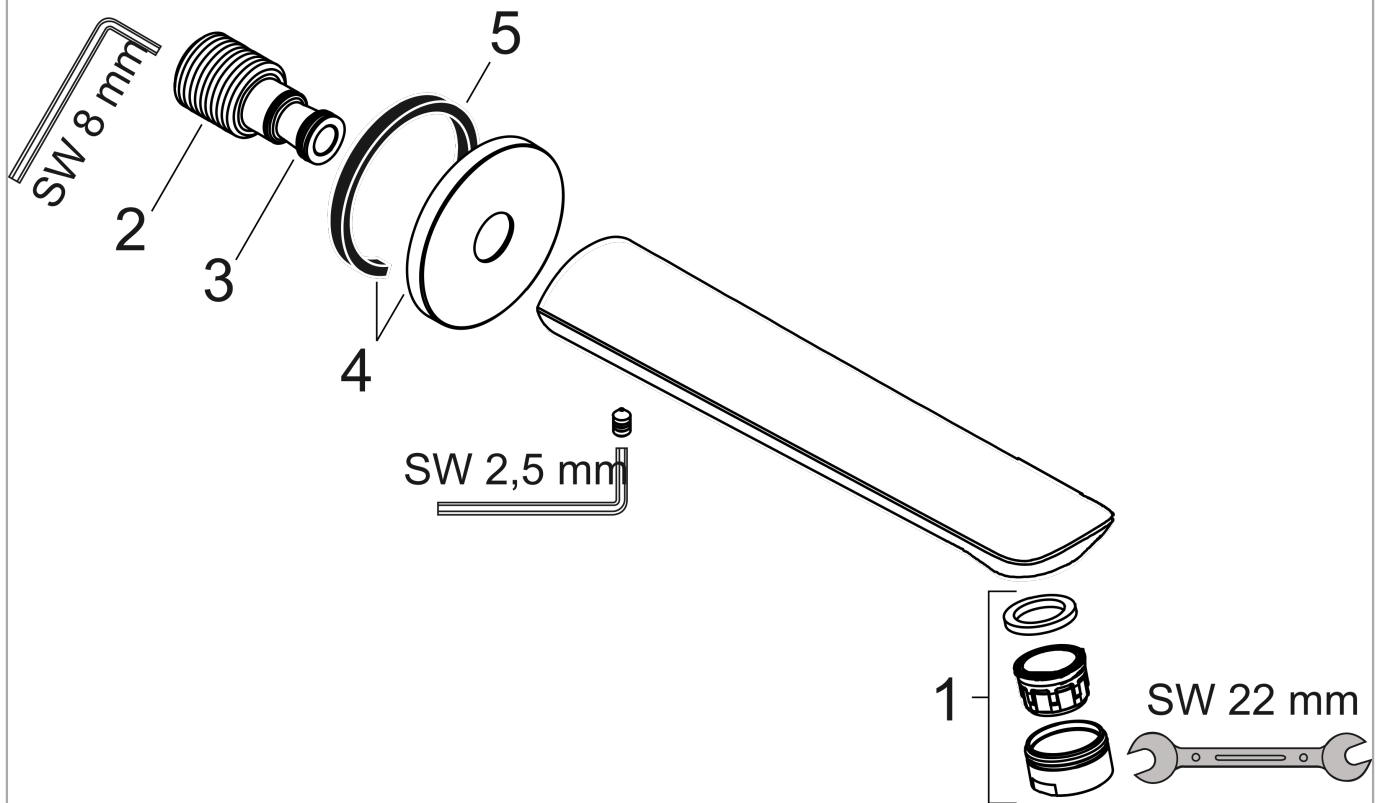
Oberfläche: **Chrom**

Artikelnummer: **71320000**



Explosionszeichnung

Baujahr: >10/17



Novus

Wanneneinlauf

Oberfläche: **Chrom** Artikelnummer: **71320000**



Ersatzteilliste

Baujahr: >10/17

Pos.	Beschreibung	Artikelnummer	PG	VE
1	Luftsprudler M24x1 (30 l/min)	96512000	5	1
2	Anschlußnippel G ^{3/4}	92504000	11	1
3	O-Ring 13x2	98128000	1	1
4	Rosette Ø 65 mm	92754000	9	1
5	Dichtung	97530000	2	1