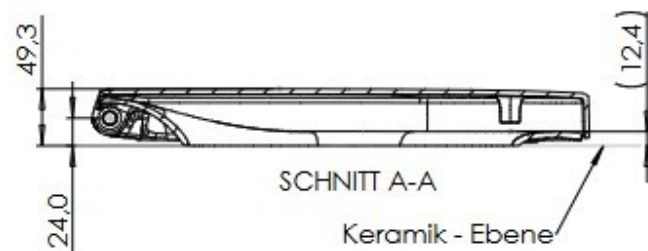
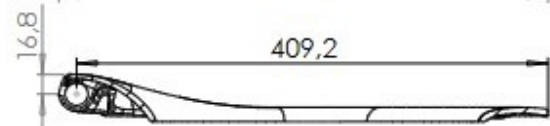
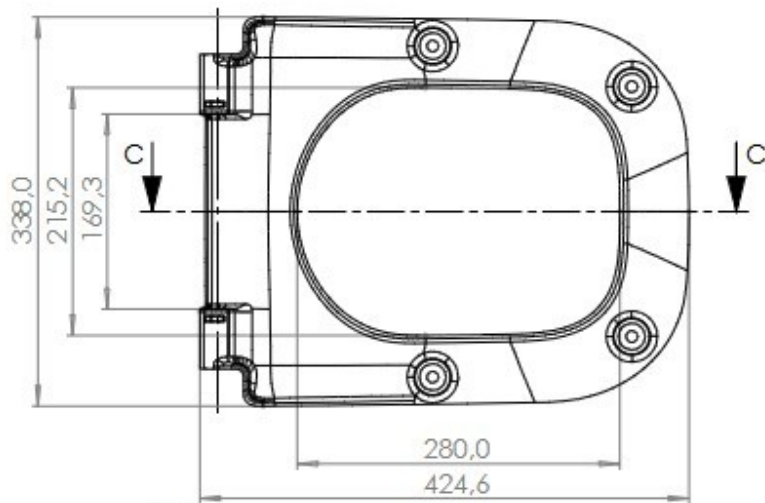
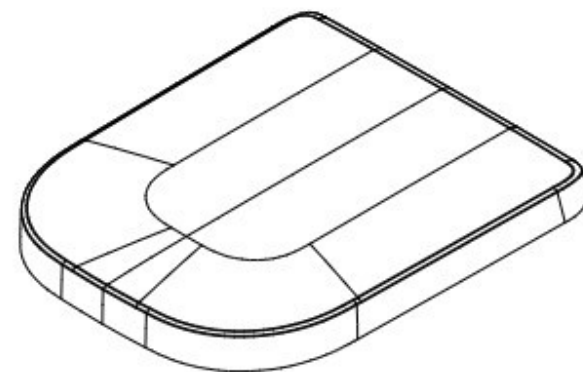


SCHNITT B-B

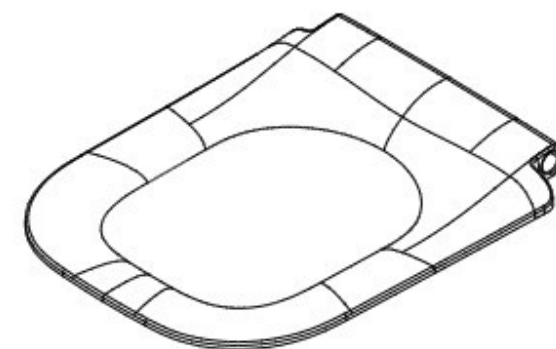


SCHNITT A-A

Keramik - Ebene



SCHNITT C-C



HFBK