



Profipress G-Übergangsstück mit SC-Contur

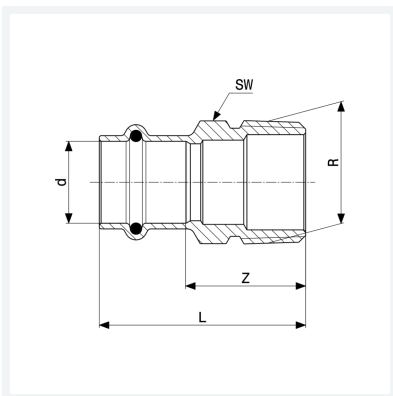
- Pressanschluss, R-Gewinde

Ausstattung

Dichtelement HNBR, Mehrkant

Modell 2611

Artikel 346 317



Eigenschaften

Rohraußendurchmesser	d	35
Außengewinde kegelig	R	1¼
Z-Maß	Z	34 mm
Länge	L	60 mm
Schlüsselweite	SW	43 mm
Z-Maß (Vorgängerversion)	Z*	34 mm
Länge (Vorgängerversion)	L*	59 mm
Schlüsselweite	SW*	43 mm
Gewicht	186,9 g	
Volumen	248,64 cm ³	



**Profipress G-Übergangsstück
mit SC-Contur
Modell 2611
Artikel 346 317**

Eigenschaften

Werkstoff

Rotguss