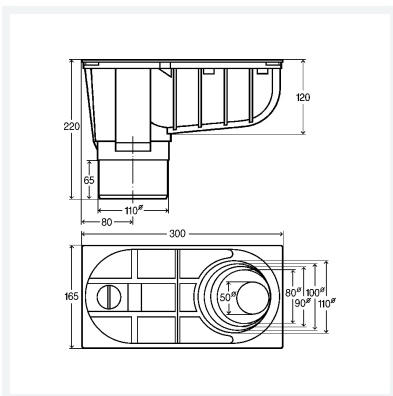




**Advantix-Regenwasserablauf**  
- für Rohrleitungsanschluss von DN50–100  
**Ausstattung**  
Siebeinsatz herausnehmbar  
**nach DIN EN 1451**  
**Modell 4970**  
  
**Artikel 586 744**



## Eigenschaften

Ablaufleistung 20 mm (nach DIN EN 1253)	AL 20	6 l/s
Durchmesser Nominal	DN	100
Ablauf senkrecht	As	✓
Gewicht	543 g	
Volumen	14918,4 cm <sup>3</sup>	