



Geopress K-Reparaturkupplung mit SC-Contur

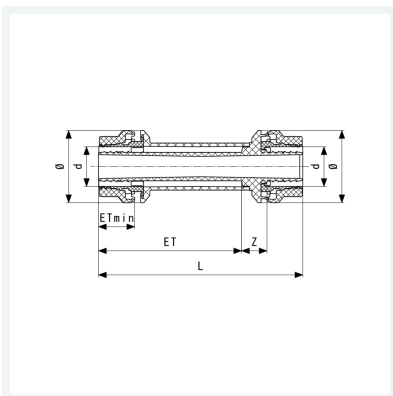
- Pressanschlüsse
- Einschubtiefe lang für PE-Rohr

Ausstattung

O-Ring EPDM

Modell 9715.5TW

Artikel 821 470



Eigenschaften

Rohraußendurchmesser	d	32
Einstecktiefe minimal	ETmin	30 mm
Einstecktiefe	ET	119 mm
Z-Maß	Z	22 mm
Länge	L	171 mm
Durchmesser	Ø	60 mm
Gewicht	234 g	
Volumen	1243,2 cm ³	
Werkstoff	Kunststoff	